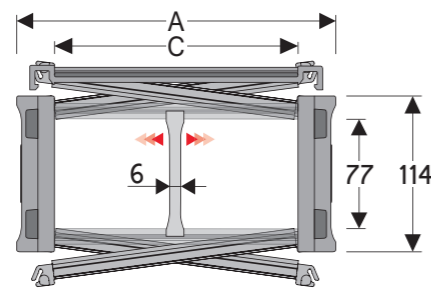


## H80PC

### Catena portacavi in nylon con copertura in alluminio apribile a scatto/cerniera

**Passaggio utile (D) 77 mm**  
Catena a bande laterali con perno di tenuta ad aggancio/sgancio rapido. Copertura apribile a scatto sull'esterno e interno raggio. Possibili suddivisioni interne.



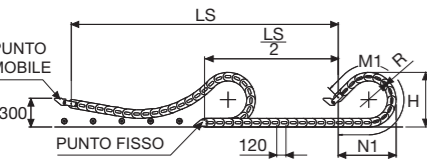
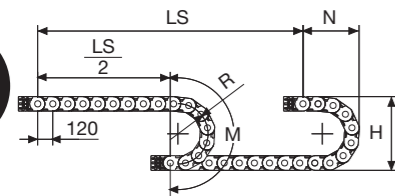
Separatore	
- Sfuso	Cod. SH80SCF6
- Montato*	Cod. SH80SCF6MCI
- Montato**	Cod. SH80SCF6MCE

\*per catena apribile sull'esterno raggio  
\*\*per catena apribile sull'interno raggio

#### Caratteristiche tecniche in autoportanza

Velocità	8 m/s
Accelerazione	40 m/s <sup>2</sup>

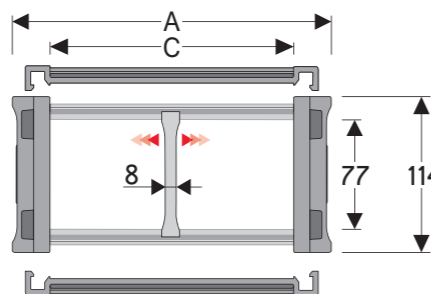
Per velocità ed accelerazioni diverse consultare il nostro ufficio tecnico.



Per applicazioni sliding, le caratteristiche tecniche possono variare a seconda del peso aggiunto, frequenza e ambiente di lavoro.

A	B	C	D	R	Peso/m	Catena
mm	mm	mm	mm	mm	kg	Codice
205	114	150	77	200-250-300-350-400-500-600	8,51	H80PC150 □□□*
230	114	175	77	200-250-300-350-400-500-600	8,98	H80PC175 □□□*
255	114	200	77	200-250-300-350-400-500-600	9,44	H80PC200 □□□*
280	114	225	77	200-250-300-350-400-500-600	9,91	H80PC225 □□□*
305	114	250	77	200-250-300-350-400-500-600	10,38	H80PC250 □□□*
330	114	275	77	200-250-300-350-400-500-600	10,83	H80PC275 □□□*
355	114	300	77	200-250-300-350-400-500-600	11,27	H80PC300 □□□*
380	114	325	77	200-250-300-350-400-500-600	11,77	H80PC325 □□□*
405	114	350	77	200-250-300-350-400-500-600	12,26	H80PC350 □□□*
430	114	375	77	200-250-300-350-400-500-600	12,74	H80PC375 □□□*
485	114	430	77	200-250-300-350-400-500-600	13,79	H80PC430 □□□*
555	114	500	77	200-250-300-350-400-500-600	15,15	H80PC500 □□□*

\*Completare il codice inserendo il valore del raggio (R): Ex. H80PC150 □□□□



Separatore	
- Sfuso	Cod. S80F
- Montato*	Cod. S80FMCI
- Montato**	Cod. S80FMCE

**Perno**  
Cod. PNH80RS

\*per catena apribile sull'esterno raggio  
\*\*per catena apribile sull'interno raggio

R	H	N	M	N1	M1
mm	mm	mm	mm	mm	mm
200	514	377	870	810	1775
250	614	427	1030	1050	2330
300	714	477	1185	1285	2885
350	814	527	1340	1525	3445
400	914	577	1500	1760	4000
500	1114	677	1815	2235	5115
600	1314	777	2125	2705	6225

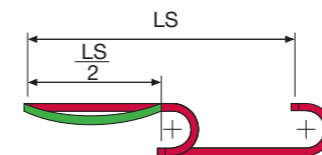
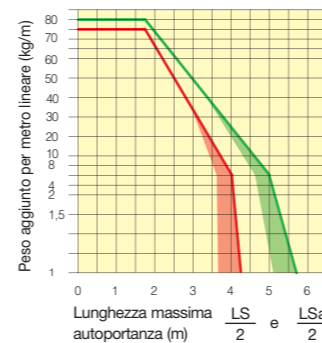
#### H80PA Versione con copertura apribile a scatto

A	B	C	D	R	Peso/m	Catena
mm	mm	mm	mm	mm	kg	Codice
129	114	74	77	200-250-300-350-400-500-600	6,78	H80PA074 □□□*
149	114	94	77	200-250-300-350-400-500-600	7,18	H80PA094 □□□*
174	114	119	77	200-250-300-350-400-500-600	7,61	H80PA119 □□□*
181	114	126	77	200-250-300-350-400-500-600	7,74	H80PA126 □□□*

\*Completare il codice inserendo il valore del raggio (R): Ex. H80PA119 □□□□

#### Diagramma di autoportanza

Lunghezza massima autoportante o in flessione ammissibile ( $\frac{LS}{2}$ ) in relazione al peso dei cavi e dei tubi contenuti per metro lineare.



Le zone evidenziate nell'area del diagramma tengono conto della diversità di peso tra le varie larghezze di catena. In rosso per catene autoportanti, in verde per catene in flessione ammissibile.

Per applicazioni con ( $\frac{LS}{2}$ ) e pesi non compresi nell'area del diagramma di autoportanza, verificare l'eventuale uso di rulli di sostegno. (vedi pag. 30)

La lunghezza della catena (L) corrisponde a metà corsa ( $\frac{LS}{2}$ ) più la lunghezza dell'arco (M) o (M1)

$$L = \frac{LS}{2} + M + M1$$

#### Attacchi terminali

Il Kit attacchi permette il fissaggio delle due estremità della catena all'impianto. A richiesta è disponibile completo di fissacavi.

#### Tipo Nylon

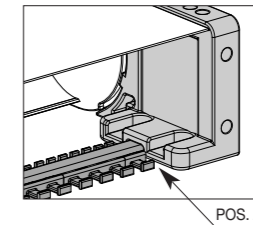
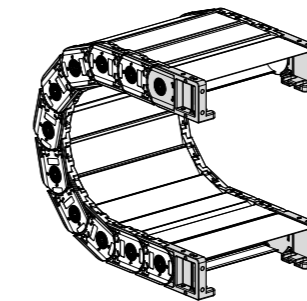
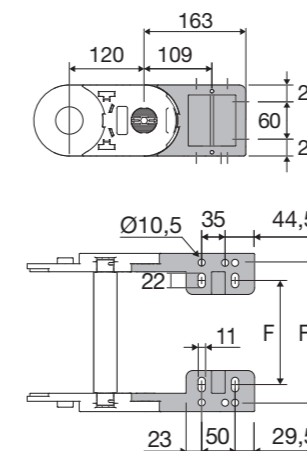


Fig. A  
La catena può essere fissata frontalmente sia interno che esterno raggio. (Fig. A)



Catena	F	F1
Tipo	mm	mm
H80PC150	124	177,5
H80PC175	149	202,5
H80PC200	174	227,5
H80PC225	199	252,5
H80PC250	224	277,5
H80PC275	249	302,5
H80PC300	274	327,5
H80PC325	299	352,5
H80PC350	324	377,5
H80PC375	349	402,5
H80PC430	404	457,5
H80PC500	474	527,5

H80PA074	48	101,5
H80PA094	68	121,5
H80PA119	93	146,5
H80PA126	100	153,5

#### Codici attacchi terminali in nylon

Kit montato a catena	
Catena	Kit
Tipo	Attacchi
H80PC	ANH80P□□□* KM□□**

Sfuso	
Catena	Kit
Tipo	Attacchi
H80PC	ANH80P□□□* K

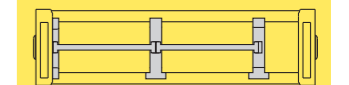
\* Larghezza interna C  
\*\* 1=Pos.1; 2=Pos.2; 3=Pos.3

#### Kit pettine fissacavo

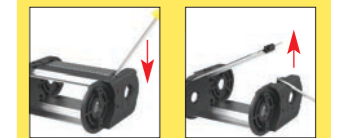
Pos. A	Codice
Montato	SFCTH80□□□*KMA
Sfuso	SFCH80□□□*KA

\* Larghezza interna C  
\*\* Non disponibile per le quote C 074 e C 094

## H80PC Catena portacavi in nylon con copertura in alluminio apribile a scatto/cerniera



Separazione orizzontale  
Per la scelta dei separatori vedi pag. 216

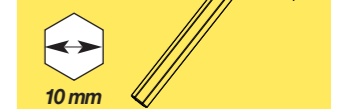


Modalità di apertura copertura.



Apertura facilitata del perno di giunzione.

Chiave a brugola per l'apertura del perno



Disponibile anche per corse lunghe. Vedi pag. 184

Per ulteriori informazioni consultare l'ufficio tecnico di Brevetti Stendalto