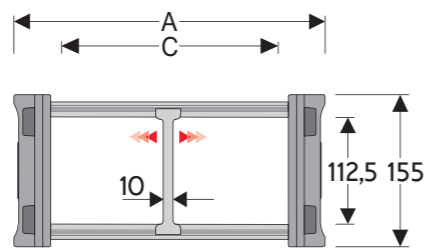


H110T

Catena portacavi in nylon con trafilato in alluminio

Passaggio utile (D) 112,5 mm

Catena a bande laterali con perno di tenuta ad aggancio/sgancio rapido. Trafilato in alluminio montato su tutti i passi. Possibili suddivisioni interne.



Separatore	
- Sfuso	Cod. S310TCF9
- Montato	Cod. S310TCF9MC
Perno	
	Cod. PNH110RS

Caratteristiche tecniche di autoportanza

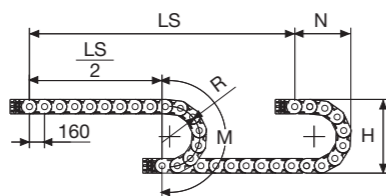
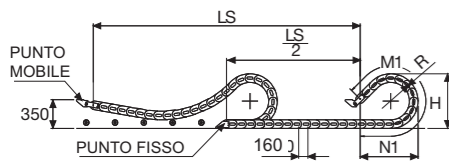
Velocità	8 m/s
Accelerazione	40 m/s ²

Per velocità e accelerazioni diverse consultare il nostro ufficio tecnico.

Per applicazioni sliding, le caratteristiche tecniche possono variare a seconda del peso aggiunto, frequenza e ambiente di lavoro.

A	B	C	D	R	Peso/m	Catena
mm	mm	mm	mm	mm	kg	codice
255	155	200	112,5	200-250-300-400-500-600-700-750	10,21	110T200 □□□ *
355	155	300	112,5	200-250-300-400-500-600-700-750	11,25	110T300 □□□ *
455	155	400	112,5	200-250-300-400-500-600-700-750	12,29	110T400 □□□ *
555	155	500	112,5	200-250-300-400-500-600-700-750	13,33	110T500 □□□ *
655	155	600	112,5	200-250-300-400-500-600-700-750	14,36	110T600 □□□ *
C+55	155	...	112,5	200-250-300-400-500-600-700-750		110T □□□□□ **

*Completare il codice inserendo il valore del raggio (R): Ex. 110T200 □□□ □□
 **Completare il codice inserendo il valore della quota C e il raggio (R): Ex. 110T □□□ □□□ □□□



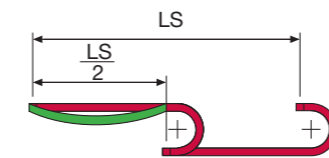
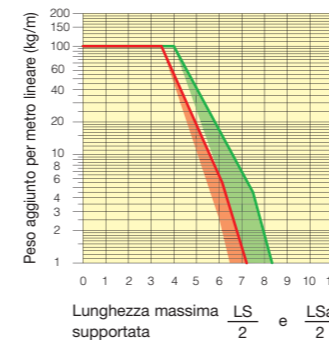
La lunghezza della catena (L) corrisponde a metà corsa ($\frac{LS}{2}$) più la lunghezza dell'arco (M) o (M1)

$$L = \frac{LS}{2} + M \text{ o } M1$$

R	H	N	M	N1	M1
mm	mm	mm	mm	mm	mm
200	557	418	950	855	1820
250	657	468	1110	1095	2375
300	757	518	1265	1335	2935
400	957	618	1580	1805	4045
500	1157	718	1895	2280	5160
600	1357	818	2205	2750	6270
700	1557	918	2520	3225	7385
750	1657	968	2680	3460	7940

Diagramma di autoportanza

Lunghezza massima autoportante o in flessione ammissibile ($\frac{LS}{2}$) in relazione al peso dei cavi e dei tubi contenuti per metro lineare.



Attacchi terminali***

Il Kit degli attacchi permette il fissaggio delle due estremità della catena all'impianto. A richiesta è disponibile completo di pettini fissacavo.

Attacchi in acciaio

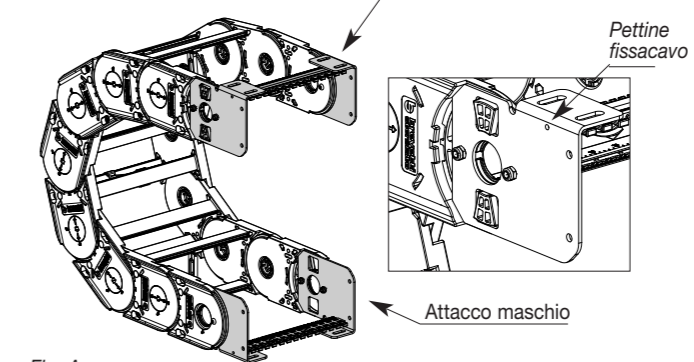
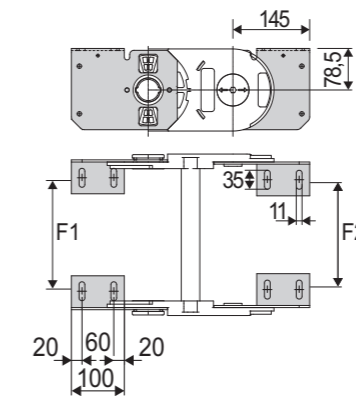


Fig. A Catena fissata sull'esterno raggio. (Fig A) Vedi varianti di montaggio a pag. 31.



Catena	F1
Tipo	mm
110T200	170
110T300	270
110T400	370
110T500	470
110T600	570
Misura speciale	F=C-30

Catena	F2
Tipo	mm
110T200	162
110T300	262
110T400	362
110T500	462
110T600	562
Misura speciale	F=C-38

Codici di attacchi terminali in acciaio zincato

Kit assemblato	
Catena	Kit
Tipo	Attacchi
110T...	A 110KM □ **

Kit sfuso	
Catena	Kit
Tipo	Attacchi
110T...	A110T □□□ K □ **

** 1= Pos.1; 2= Pos.2; 3= Pos.3
 *** Su richiesta in acciaio inox

Kit pettine fissacavo montato su attacco femmina

Codice	
Montato	SFCT110 □□□ *FKM
Sfuso	SFCT110 □□□ *FK
* Larghezza interna (C)	

Kit pettine fissacavo montato su attacco maschio

Codice	
Montato	SFCT110 □□□ *MKM
Sfuso	SFCT110 □□□ *MK
* Larghezza interna (C)	

Le zone evidenziate nell'area del diagramma tengono conto della diversità di peso tra le varie larghezze di catena con coperchietti montati a passi alterni. In rosso per catene autoportanti, in verde per catene in flessione ammissibile.

Per applicazioni con ($\frac{LS}{2}$) e pesi non compresi nell'area del diagramma di autoportanza, verificare l'eventuale uso di rulli di sostegno (vedi pag. 30).

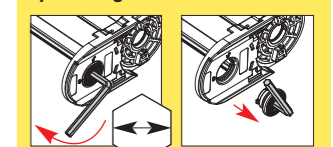
H110T

Catena portacavi in nylon con trafilato in alluminio.

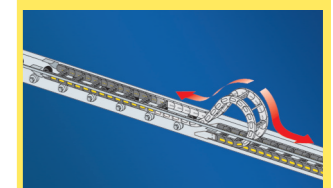


H110B
 Disponibile in versione con barrette in acciaio zincato o inox.

Come sganciare il perno di giunzione



CH.10 mm



Disponibile anche per corse lunghe con coperchietti su tutti i passi. Vedi pag. 184

Per ulteriori informazioni consultare l'ufficio tecnico di Brevetti Stendalto



Versione con trafilato montato su tutti i passi