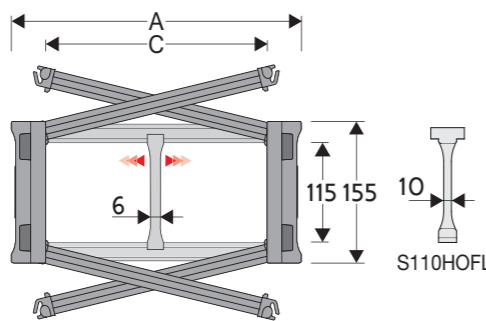


H110SC

Catena portacavi in nylon con coperchietto apribile a scatto/cerniera

Passaggio utile (D) 115 mm

Catena a bande laterali con perno di tenuta ad aggancio/sgancio rapido. Coperchietto apribile a scatto/cerniera sull'esterno e interno raggio montato su tutti i passi. Possibili suddivisioni interne.



Separatore	
- Sfuso	Cod. S110F3
- Montato*	Cod. S110F3MCI
- Montato**	Cod. S110F3MCE
Sep. a tenuta forte per C > 250 mm	
- Sfuso	Cod. S110HOFL
- Montato	Cod. S110HOFLMC
Perno	
	Cod. PNH110RS

* per catena apribile sull'esterno raggio
** per catena apribile sull'interno raggio

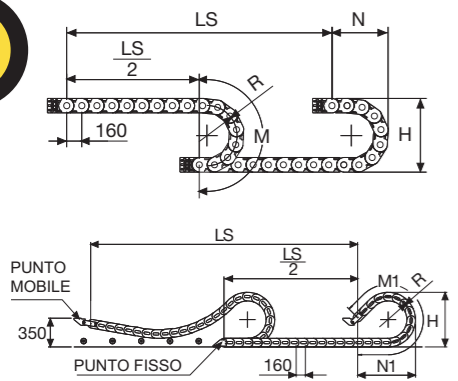
Caratteristiche tecniche in autoportanza

Velocità	8 m/s
Accelerazione	40 m/s ²

Per velocità e accelerazioni diverse consultare il nostro ufficio tecnico.

A	B	C	D	R	Peso/m	Catena
mm	mm	mm	mm	mm	kg	Codice
205	155	150	115	200-250-300-400-500-600-700-750	8,66	110SC150 □□□*
230	155	175	115	200-250-300-400-500-600-700-750	8,79	110SC175 □□□*
255	155	200	115	200-250-300-400-500-600-700-750	8,91	110SC200 □□□*
280	155	225	115	200-250-300-400-500-600-700-750	9,03	110SC225 □□□*
305	155	250	115	200-250-300-400-500-600-700-750	9,16	110SC250 □□□*
330	155	275	115	200-250-300-400-500-600-700-750	9,27	110SC275 □□□*
355	155	300	115	200-250-300-400-500-600-700-750	9,38	110SC300 □□□*
380	155	325	115	200-250-300-400-500-600-700-750	9,53	110SC325 □□□*
405	155	350	115	200-250-300-400-500-600-700-750	9,70	110SC350 □□□*
430	155	375	115	200-250-300-400-500-600-700-750	9,80	110SC375 □□□*
485	155	430	115	200-250-300-400-500-600-700-750	10,10	110SC430 □□□*
555	155	500	115	200-250-300-400-500-600-700-750	10,48	110SC500 □□□*

*Completare il codice inserendo il valore del raggio (R): Es. 110SC350 □□□□



Per applicazioni sliding, le caratteristiche tecniche possono variare a seconda del peso aggiunto, frequenza e ambiente di lavoro.

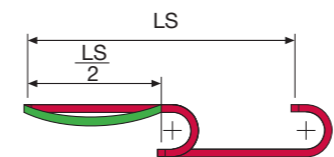
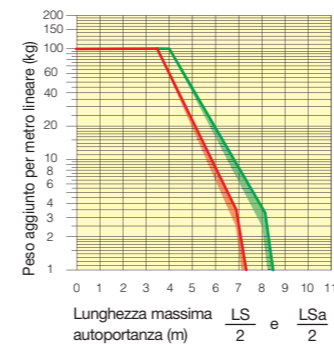
R	H	N	M	N1	M1
mm	mm	mm	mm	mm	mm
200	557	418	950	855	1820
250	657	468	1110	1095	2375
300	757	518	1265	1335	2935
400	957	618	1580	1805	4045
500	1157	718	1895	2280	5160
600	1357	818	2205	2750	6270
700	1557	918	2520	3225	7385
750	1657	968	2680	3460	7940



Versione con coperchietto montato su tutti i passi

Diagramma di autoportanza

Lunghezza massima autoportante o in flessione ammissibile ($\frac{LS}{2}$) in relazione al peso dei cavi e dei tubi contenuti per metro lineare.



Le zone evidenziate nell'area del diagramma tengono conto della diversità di peso tra le varie larghezze di catena con coperchietti montati a passi alterni. In rosso per catene autoportanti, in verde per catene in flessione ammissibile.

Per applicazioni con ($\frac{LS}{2}$) e pesi non compresi nell'area del diagramma di autoportanza, verificare l'eventuale uso di rulli di sostegno (vedi pag. 30).

La lunghezza della catena (L) corrisponde a metà corsa ($\frac{LS}{2}$) più la lunghezza dell'arco (M) o (M1)

$$L = \frac{LS}{2} + M \text{ o } M1$$

Attacchi terminali in acciaio zincato

Il Kit degli attacchi permette il fissaggio delle due estremità della catena all'impianto. A richiesta è disponibile completo di pettini fissacavo.

Attacchi in acciaio

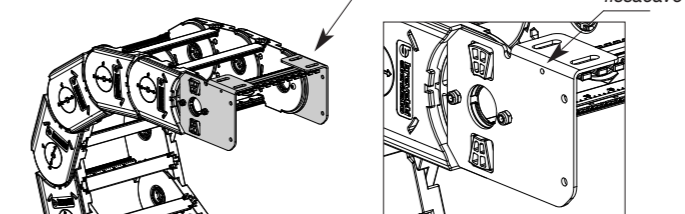
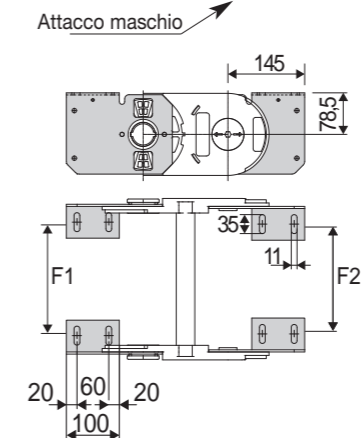


Fig. A
Catena fissata in esterno raggio. (Fig. A)
Vedi varianti di montaggio a pag. 31.



Catena	F1
Tipo	mm
110SC150	120
110SC175	145
110SC200	170
110SC225	195
110SC250	220
110SC275	245
110SC300	270
110SC325	295
110SC350	320
110SC375	344
110SC430	400
110SC500	470

Catena	F2
Tipo	mm
110SC150	112
110SC175	137
110SC200	162
110SC225	187
110SC250	212
110SC275	237
110SC300	262
110SC325	287
110SC350	312
110SC375	336
110SC430	392
110SC500	462

Codici attacchi terminali in acciaio zincato

Kit montato a catena	Kit attacchi
Catena tipo	attacchi
110SC	A110KM □**

Kit sfuso	Kit attacchi
Catena tipo	attacchi
110SC	A110S □□□ K □**

* Disponibili a richiesta in acciaio inox.
** 1=Pos.1; 2=Pos.2; 3=Pos.3
Vedi varianti di montaggio a pag. 31

Kit pettine fissacavo montato su attacco femmina

Codice	
Montato	SFCT110□□□*FKM
Sfuso	SFCT110□□□*FK

* Larghezza interna (C)

Kit pettine fissacavo montato su attacco maschio

Codice	
Montato	SFCT110□□□*MKM
Sfuso	SFCT110□□□*MK

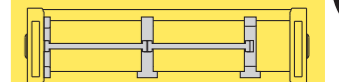
* Larghezza interna (C)

H110SC

Catena portacavi in nylon con coperchietto apribile a scatto/cerniera



H110B
Disponibile in versione con barrette in acciaio zincato o inox.

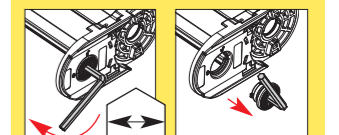


Separazione orizzontale vedi pag. 216

Modalità di apertura coperchietto.



Come sganciare il perno di giunzione.



10 mm



Disponibile anche per corse lunghe con coperchietti su tutti i passi. Vedi pag. 184

Per ulteriori informazioni consultare l'ufficio tecnico Brevetti Stendalto