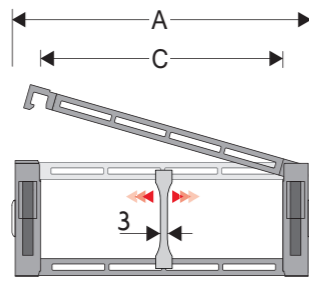


## 660A

### Catena portacavi in nylon con coperchietto apribile a cerniera

#### Passaggio utile (D) 37 mm

Catena a bande laterali con incastro maschio/femmina e perno di tenuta. Coperchietto apribile sull'interno raggio montato a passi alterni; a richiesta è disponibile la versione con coperchietto montato su tutti i passi. Possibili suddivisioni interne.

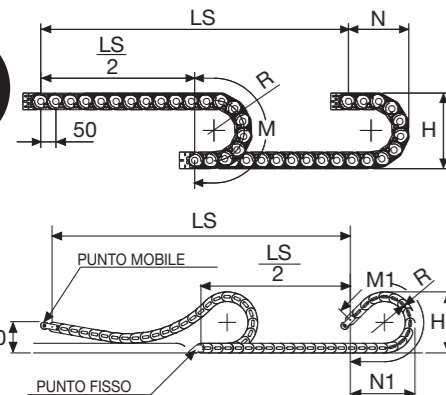


Separatore	
- Sfuso	Cod. S306SM
- Montato	Cod. S306MMC
Separatore tenuta forte per C > 200 mm	
- Sfuso	Cod. S660AH
- Montato	Cod. S660AHMC
Perno	
	Cod. PG660

#### Caratteristiche tecniche in autoportanza

Velocità	6 m/s
Accelerazione	30 m/s <sup>2</sup>

Per velocità e accelerazioni diverse consultare il nostro ufficio tecnico.



Per applicazioni sliding, le caratteristiche tecniche possono variare a seconda del peso aggiunto, frequenza e ambiente di lavoro.

**VERSIONE SLIDING**  
Da ordinare con set  
■ attacchi basculanti

La lunghezza della catena (L) corrisponde a metà corsa ( $\frac{LS}{2}$ ) più la lunghezza dell'arco (M) o (M1)

$$L = \frac{LS}{2} + M \text{ o } M1$$

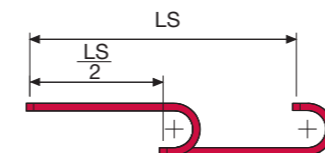
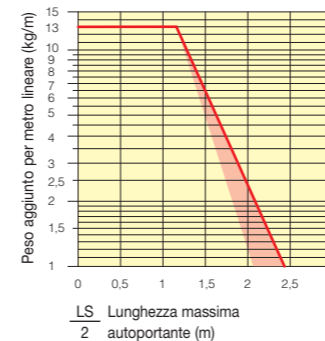
A	B	C	D	R	Peso/m	Catena
mm	mm	mm	mm	mm	kg	Codice
75	55	50	37	100-150-200-250	1,51	660A050 □□□ *
86	55	61	37	100-150-200-250	1,51	660A061 □□□ *
100	55	75	37	100-150-200-250	1,59	660A075 □□□ *
106	55	81	37	100-150-200-250	1,61	660A081 □□□ *
110	55	85	37	100-150-200-250	1,63	660A085 □□□ *
120	55	95	37	100-150-200-250	1,66	660A095 □□□ *
125	55	100	37	100-150-200-250	1,66	660A100 □□□ *
132	55	107	37	100-150-200-250	1,69	660A107 □□□ *
142	55	117	37	100-150-200-250	1,71	660A117 □□□ *
150	55	125	37	100-150-200-250	1,76	660A125 □□□ *
161	55	136	37	100-150-200-250	1,80	660A136 □□□ *
175	55	150	37	100-150-200-250	1,84	660A150 □□□ *
200	55	175	37	100-150-200-250	1,93	660A175 □□□ *
225	55	200	37	100-150-200-250	2,02	660A200 □□□ *
236	55	211	37	100-150-200-250	2,06	660A211 □□□ *
250	55	225	37	100-150-200-250	2,11	660A225 □□□ *
277	55	252	37	100-150-200-250	2,21	660A252 □□□ *
286	55	261	37	100-150-200-250	2,24	660A261 □□□ *
337	55	312	37	100-150-200-250	2,43	660A312 □□□ *
359	55	334	37	100-150-200-250	2,52	660A334 □□□ *
387	55	362	37	100-150-200-250	2,61	660A362 □□□ *

\*Completare il codice inserendo il valore del raggio (R): Es. 660A050 □ □ □  
Versione con traversini montati su tutti i passi: completare il codice della catena inserendo la lettera D.: Es. 660A050150 □ □

R	H	N	M	N1	M1
mm	mm	mm	mm	mm	mm
100	255	180	415	205	470
150	355	230	575	360	855
200	455	280	730	535	1290
250	555	330	885	705	1730

#### Diagramma di autoportanza

Lunghezza massima autoportante ( $\frac{LS}{2}$ ) in relazione al peso dei cavi e dei tubi contenuti per metro lineare.



La zona evidenziata in rosso nell'area del diagramma tiene conto della diversità di peso tra le varie larghezze di catena con coperchietto montato a passi alterni.

Per applicazioni con  $\frac{LS}{2}$  e pesi non compresi nell'area del diagramma di autoportanza, verificare l'eventuale uso di rulli di sostegno (vedi pag. 30).

#### Attacchi terminali

Il Kit degli attacchi permette il fissaggio delle due estremità della catena all'impianto. A richiesta è disponibile completo di pettini fissacavo.

#### Versione in nylon

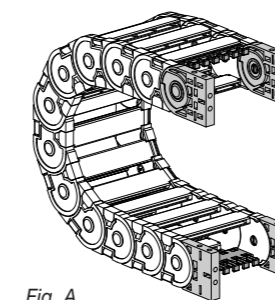
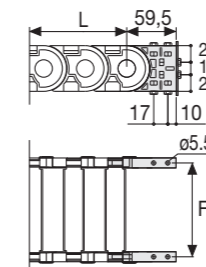


Fig. A Fissaggio della catena frontale, esterno/interno raggio. (Fig. A) Vedi varianti di montaggio a pag. 31.



Catena tipo	F mm
660A050	61
660A061	72
660A075	86
660A081	92
660A085	96
660A095	106
660A100	111
660A107	118
660A117	128
660A125	136
660A136	147
660A150	161
660A175	186
660A200	211
660A211	222
660A225	236
660A252	263
660A261	272
660A312	323
660A334	345
660A362	373

#### Codici attacchi terminali in nylon

Kit montato a catena	Kit
Catena tipo	attacchi
660A...	AN660AKM

Kit sfuso	Kit
Catena tipo	attacchi
660A...	AN660AK

Pettine fissacavo	
Montato	CFC660A □□□ *KM
Sfuso	CFC660A □□□ *K

#### Versione in acciaio zincato\*\*\*

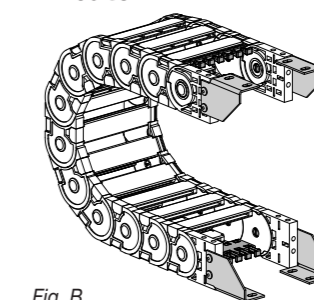
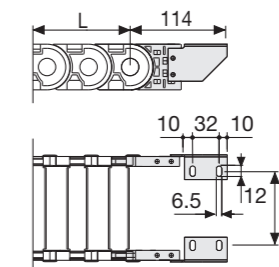


Fig. B Fissaggio della catena sull'esterno raggio. (Fig. B) Vedi varianti di montaggio a pag. 31



Catena tipo	F mm
660A050	38
660A061	49
660A075	63
660A081	69
660A085	73
660A095	83
660A100	88
660A107	95
660A117	105
660A125	113
660A136	124
660A150	138
660A175	163
660A200	188
660A211	199
660A225	213
660A252	240
660A261	249
660A312	300
660A334	333
660A362	350

#### Codici attacchi terminali in acciaio zincato

Kit montato a catena	Kit
Catena tipo	attacchi
660A...	A660AKM □ □ *

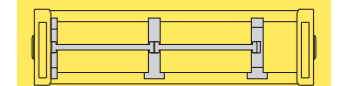
Kit sfuso	Kit
Catena tipo	attacchi
660A...	A660AK □ □ **

Pettine fissacavo	
Montato	CFC660A □□□ *KM
Sfuso	CFC660A □□□ *K

\* Larghezza interna (C)  
\*\* 1=Pos.1; 2=Pos.2; 3=Pos.3  
\*\*\* Disponibili a richiesta in acciaio inox

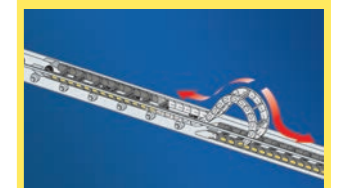
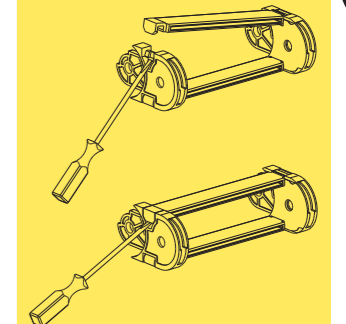
## 660A

### Catena portacavi in nylon con coperchietto apribile a cerniera



Separazione orizzontale Per la scelta dei separatori vedi pag. 216

Modalità di apertura coperchietto.



Disponibile anche per corse lunghe nella versione con traversino montato su tutti i passi. Per la scelta della canalina guida di scorrimento vedi pag. 182

Codice pinza per rimozione perni di giunzione. Cod. PZ010



Per ulteriori informazioni consultare l'ufficio tecnico Brevetti Stendalto