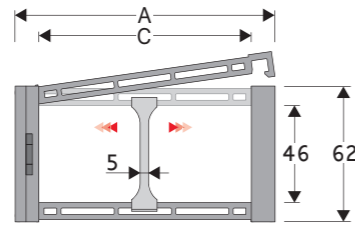


Catena portacavi in nylon circolare

Passaggio utile (D) 46 mm

Catena a bande laterali con incastro maschio/femmina e perno in materiale antifrizione. Coperchietto apribile sull'interno raggio.



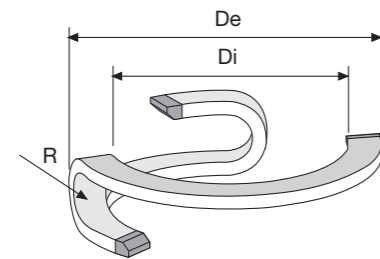
Separatore	
- Sfuso	Cod. S445UF
- Montato	Cod. S445UFMC
Perno	
	Cod. PG545

Caratteristiche tecniche

Velocità	180°/s
Accelerazione	180°/s ²

Per velocità e accelerazioni diverse consultare il nostro ufficio tecnico.

A	B	C	D	R	Peso/passò	Catena
mm	mm	mm	mm	mm	kg	Codice
123	62	100	46	100	0,200	545SI100100



R	Di	De
mm	mm	mm
100	485	760

Lunghezza catena

Catena codice	Gradi rotazione	N. Passi
545	90	14
545	180	18
545	270	22
545	360	27

Attacchi terminali in acciaio

Il Kit degli attacchi, composto da due staffe in acciaio avvitate alle maglie, permette il fissaggio delle due estremità della catena all'impianto. Gli attacchi si montano in un'unica posizione offrendo la possibilità di fissare la catena sull'esterno raggio. (Fig. A)

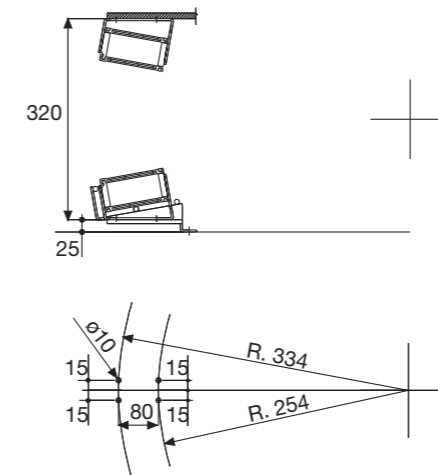


Fig. A

Culla di supporto

Per un corretto funzionamento della catena è necessario che l'installazione sia fatta in una particolare posizione. Per questo Brevetti Stendalto ha studiato e realizzato una culla di supporto in grado di soddisfare queste esigenze. (Fig. B) Per particolari applicazioni è possibile realizzare culle di supporto con piastre di fissaggio e dimensioni speciali.

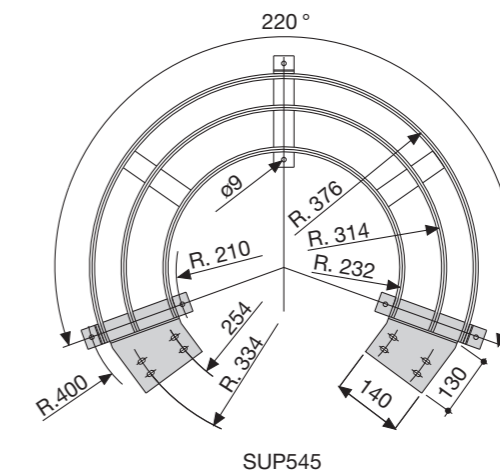


Fig. B

Codici attacchi terminali in acciaio

Kit montato a catena

Catena tipo	Kit attacchi
545	A545KM

Kit sfuso

Catena tipo	Kit attacchi
545	A545K

Per applicazioni con rotazioni superiori a 200° è necessario utilizzare gli appositi accessori per sostenere la catena portacavi. (Vedi pag. 29).

