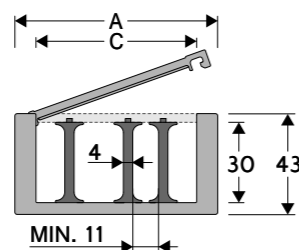


500

Catena portacavi in nylon circolare

Passaggio utile (D) 30 mm

Catena a maglia unica con coperchietto apribile sull'interno raggio. Possibili suddivisioni interne.



Separatore

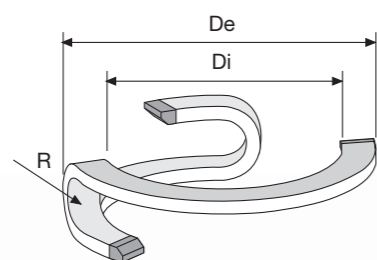
- Sfuso	Cod. S500
- Montato	Cod. S500MC

Caratteristiche tecniche

Velocità	180°/s
Accelerazione	180°/s ²

Per velocità e accelerazioni diverse consultare il nostro ufficio tecnico.

A	B	C	D	R	Peso/passò	Catena
mm	mm	mm	mm	mm	kg	Codice
86,5	43	68,5	30	100	0,086	50010
86,5	43	68,5	30	150	0,086	50020



R	Di	De
mm	mm	mm
100	630	830
150	630	830

Lunghezza catena

Catena codice	Gradi rotazione	N. Passi
50010	90	13
50010	180	17
50010	270	21
50010	360	26
50020	90	15
50020	180	19
50020	270	24
50020	360	28

Attacchi terminali in acciaio

Il Kit degli attacchi, composto da due staffe in acciaio avvitate alle maglie, permette il fissaggio delle due estremità della catena all'impianto. Gli attacchi si montano in un'unica posizione offrendo la possibilità di fissare la catena sull'esterno raggio. (Fig. A)

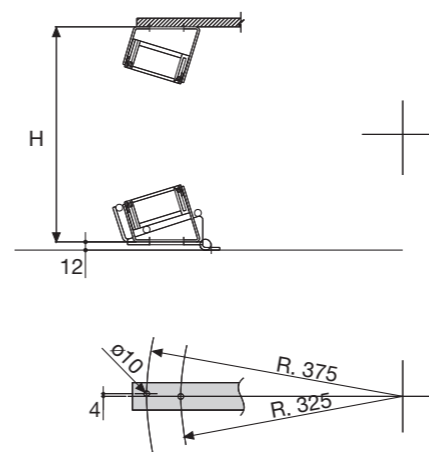


Fig. A

Culla di supporto

Per un corretto funzionamento della catena è necessario che l'installazione sia fatta in una particolare posizione. Per questo Brevetti Stendalto ha studiato e realizzato una culla di supporto in grado di soddisfare queste esigenze. (Fig. B) Per particolari applicazioni è possibile realizzare culle di supporto con piastre di fissaggio e dimensioni speciali.

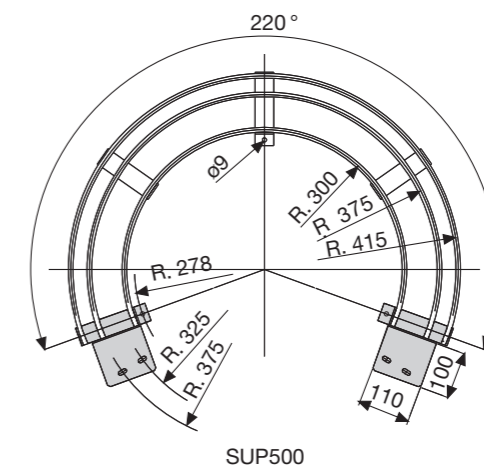


Fig. B

Catena tipo	H
50010	330
50020	410

Per applicazioni con rotazioni superiori a 200° è necessario utilizzare gli appositi accessori per sostenere la catena portacavi. (Vedi pag. 29).

Codici attacchi terminali in acciaio

Kit montato a catena	
Catena tipo	Kit attacchi
50010	A50010NKM
50020	A50020NKM
Kit sfuso	
Catena tipo	Kit attacchi
50010	A50010NK
50020	A50020NK



500

Catena portacavi in nylon circolare