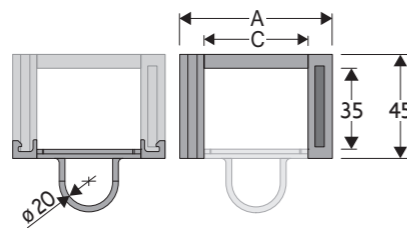


Catena portacavi in nylon circolare

Passaggio utile (D) 35 mm

Catena a maglia unica e perno in materiale antifrizione.
Coperchietto apribile sull'interno raggio con supporto extra per cavi con diametro massimo 20 mm.



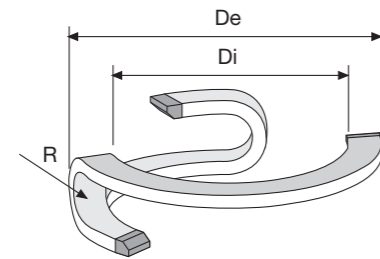
Perno
Cod. PG305

Caratteristiche tecniche

Velocità	180°/s
Accelerazione	180°/s ²

Per velocità e accelerazioni diverse consultare il nostro ufficio tecnico.

A	B	C	D	R	Peso/passò	Catena
mm	mm	mm	mm	mm	kg	Codice
69	45	45	35	100	0,100	495



R	Di	De
mm	mm	mm
100	600	755

Lunghezza catena

Catena codice	Gradi rotazione	N. Passi
495	90	13
495	180	18
495	270	22
495	360	26

Attacchi terminali in acciaio

Il Kit degli attacchi, composto da due staffe in acciaio avvitate alle maglie, permette il fissaggio delle due estremità della catena all'impianto. Gli attacchi si montano in un'unica posizione offrendo la possibilità di fissare la catena sull'esterno raggio. (Fig. A)

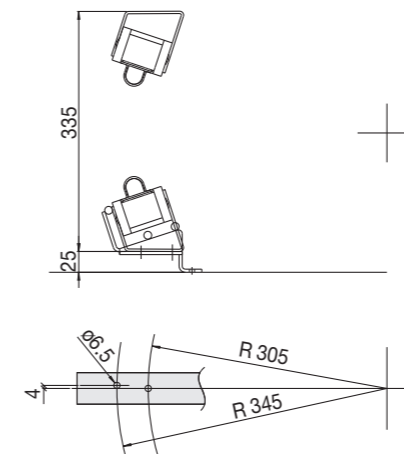


Fig. A

Culla di supporto

Per un corretto funzionamento della catena è necessario che l'installazione sia fatta in una particolare posizione. Per questo Brevetti Stendalto ha studiato e realizzato una culla di supporto in grado di soddisfare queste esigenze. (Fig. B) Per particolari applicazioni è possibile realizzare culle di supporto con piastre di fissaggio e dimensioni speciali.

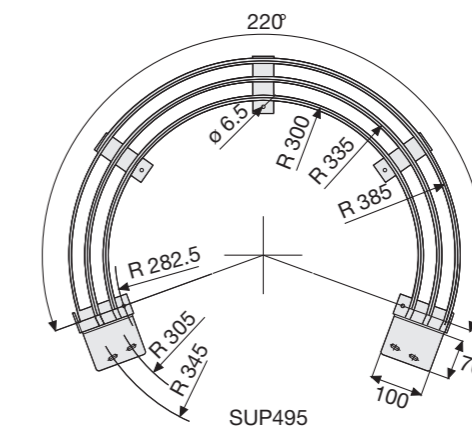


Fig. B

Codici attacchi terminali in acciaio

Kit montato a catena

Catena tipo	Kit attacchi
495...	A495KM

Kit sfuso

Catena tipo	Kit attacchi
495...	A495K

Per applicazioni con rotazioni superiori a 200° è necessario utilizzare gli appositi accessori per sostenere la catena portacavi. (Vedi pag. 29).

