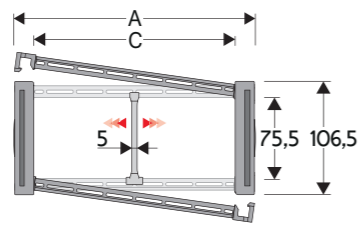


478PU

Catena portacavi in nylon coperta con copertura apribile a cerniera

Passaggio utile (D) 75,5 mm

Catena a bande laterali con perno di tenuta. Copertura apribile esterno/interno raggio. Possibili suddivisioni interne.



| Separatore | |
|-------------|--------------------|
| - Sfuso | Cod. S309S/3178 |
| - Montato* | Cod. S309S/3178MCI |
| - Montato** | Cod. S309S/3178MCE |
| Perno | |
| | Cod. PG475 |

* per catena apribile sull'esterno raggio
** per catena apribile sull'interno raggio

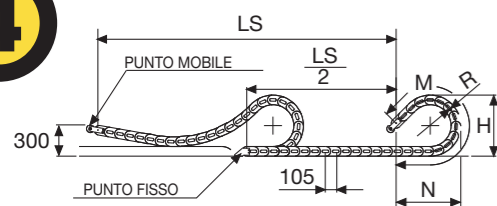
Caratteristiche tecniche per corse lunghe

| | |
|---------------|--------------------|
| Velocità | 3 m/s |
| Accelerazione | 8 m/s ² |

Per velocità e accelerazioni diverse consultare il nostro ufficio tecnico.

| A | B | C | D | R | Peso/m | Catena |
|-----|-------|-----|------|-------------------------|--------|----------------|
| mm | mm | mm | mm | mm | kg | Codice |
| 112 | 106,5 | 74 | 75,5 | 180-200-250-300-350-400 | 4,60 | 478PU074 □□□ * |
| 132 | 106,5 | 94 | 75,5 | 180-200-250-300-350-400 | 4,80 | 478PU094 □□□ * |
| 157 | 106,5 | 119 | 75,5 | 180-200-250-300-350-400 | 5,10 | 478PU119 □□□ * |
| 164 | 106,5 | 126 | 75,5 | 180-200-250-300-350-400 | 5,15 | 478PU126 □□□ * |
| 187 | 106,5 | 149 | 75,5 | 180-200-250-300-350-400 | 5,40 | 478PU149 □□□ * |
| 227 | 106,5 | 189 | 75,5 | 180-200-250-300-350-400 | 5,80 | 478PU189 □□□ * |
| 262 | 106,5 | 224 | 75,5 | 180-200-250-300-350-400 | 6,20 | 478PU224 □□□ * |
| 288 | 106,5 | 250 | 75,5 | 180-200-250-300-350-400 | 6,50 | 478PU250 □□□ * |
| 312 | 106,5 | 274 | 75,5 | 180-200-250-300-350-400 | 6,75 | 478PU274 □□□ * |
| 338 | 106,5 | 300 | 75,5 | 180-200-250-300-350-400 | 7,05 | 478PU300 □□□ * |
| 362 | 106,5 | 324 | 75,5 | 180-200-250-300-350-400 | 7,30 | 478PU324 □□□ * |
| 388 | 106,5 | 350 | 75,5 | 180-200-250-300-350-400 | 7,55 | 478PU350 □□□ * |
| 412 | 106,5 | 374 | 75,5 | 180-200-250-300-350-400 | 7,85 | 478PU374 □□□ * |
| 467 | 106,5 | 429 | 75,5 | 180-200-250-300-350-400 | 8,50 | 478PU429 □□□ * |
| 536 | 106,5 | 498 | 75,5 | 180-200-250-300-350-400 | 9,20 | 478PU498 □□□ * |

*Completare il codice inserendo il valore del raggio (R): Es. 478PU119 □ □ □ *



La lunghezza della catena (L) corrisponde a metà corsa ($\frac{LS}{2}$) più la lunghezza dell'arco (M)

$$L = \frac{LS}{2} + M$$

| R | H | N | M |
|-----|-------|------|------|
| mm | mm | mm | mm |
| 180 | 466,5 | 495 | 1155 |
| 200 | 506,5 | 570 | 1330 |
| 250 | 606,5 | 745 | 1765 |
| 300 | 706,5 | 920 | 2205 |
| 350 | 806,5 | 1090 | 2640 |
| 400 | 906,5 | 1265 | 3080 |



Attacchi terminali

Il Kit degli attacchi permette il fissaggio delle due estremità della catena all'impianto. È composto da due attacchi basculanti da posizionare al punto mobile della catena e due attacchi in acciaio per il punto fisso.

Basculante in acciaio In acciaio zincato*** (punto fisso) (punto mobile)

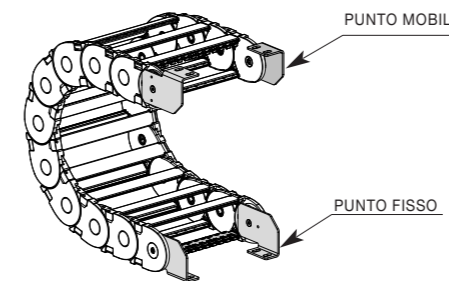
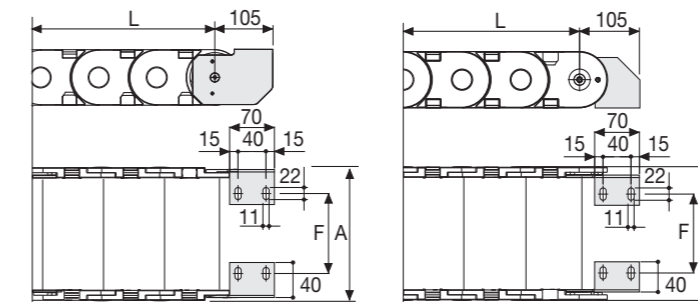


Fig. A Fissaggio della catena sull'esterno raggio. (Fig A)



| Catena tipo | F mm |
|-------------|------|
| 478PU074 | 35 |
| 478PU094 | 55 |
| 478PU119 | 80 |
| 478PU126 | 87 |
| 478PU149 | 110 |
| 478PU189 | 150 |
| 478PU224 | 185 |
| 478PU250 | 211 |
| 478PU274 | 235 |
| 478PU300 | 261 |
| 478PU324 | 285 |
| 478PU350 | 311 |
| 478PU374 | 335 |
| 478PU429 | 390 |
| 478PU498 | 459 |

Codici attacchi terminali in acciaio zincato

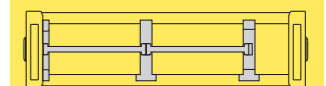
| Kit montato a catena | |
|----------------------|--------------|
| Catena tipo | Kit attacchi |
| 478PU... | A478KM□** |
| Kit sfuso | |
| Catena tipo | Kit attacchi |
| 478PU... | A478K |

| Kit pettine fissacavo | |
|-----------------------|----------------|
| | Codice |
| Montato | CFC478M□□□ *KM |
| Sfuso | CFC478M□□□ *K |

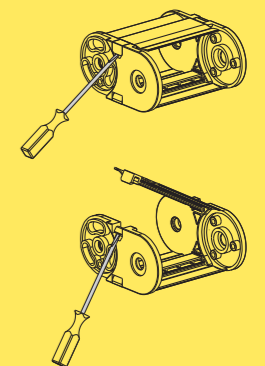
* Larghezza interna (C)
** 1=Pos.1; 2=Pos.2
*** Disponibili a richiesta in acciaio inox

478PU

Catena portacavi in nylon con copertura apribile a cerniera



Separazione orizzontale Per la scelta dei separatori vedi pag. 216



Modalità di apertura coperchietto.

Per ulteriori informazioni consultare l'ufficio tecnico Brevetti Stendalto