

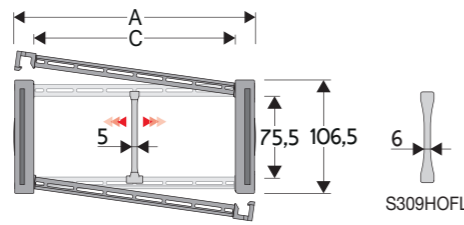
478MU

Catena portacavi in nylon con coperchietto apribile a cerniera

Passaggio utile (D) 75,5 mm

Catena a bande laterali con perno di tenuta. Coperchietto apribile interno/esterno raggio montato a passi alterni; a richiesta è disponibile la versione con coperchietto montato su tutti i passi.

Possibili suddivisioni interne.



Separatore	
- Sfuso	Cod. S309S/3178
- Montato*	Cod. S309S/3178MCI
- Montato**	Cod. S309S/3178MCE
Separatore tenuta forte	
per C > 250 mm	
- Sfuso	Cod. S309HOFL
- Montato	Cod. S309HOFLMC
Perno	
	Cod. PG475

* per catena apribile sull'esterno raggio
** per catena apribile sull'interno raggio

Caratteristiche tecniche per corse lunghe

Velocità	3 m/s
Accelerazione	8 m/s ²

Per velocità e accelerazioni diverse consultare il nostro ufficio tecnico.

A	B	C	D	R	Peso/m	Catena
mm	mm	mm	mm	mm	kg	Codice
112	106,5	74	75,5	180-200-250-300-350-400	3,70	478MU074 □□□ *
132	106,5	94	75,5	180-200-250-300-350-400	3,80	478MU094 □□□ *
157	106,5	119	75,5	180-200-250-300-350-400	3,85	478MU119 □□□ *
164	106,5	126	75,5	180-200-250-300-350-400	3,90	478MU126 □□□ *
187	106,5	149	75,5	180-200-250-300-350-400	3,95	478MU149 □□□ *
227	106,5	189	75,5	180-200-250-300-350-400	4,05	478MU189 □□□ *
262	106,5	224	75,5	180-200-250-300-350-400	4,15	478MU224 □□□ *
288	106,5	250	75,5	180-200-250-300-350-400	4,25	478MU250 □□□ *
312	106,5	274	75,5	180-200-250-300-350-400	4,30	478MU274 □□□ *
338	106,5	300	75,5	180-200-250-300-350-400	4,37	478MU300 □□□ *
362	106,5	324	75,5	180-200-250-300-350-400	4,45	478MU324 □□□ *
388	106,5	350	75,5	180-200-250-300-350-400	4,55	478MU350 □□□ *
412	106,5	374	75,5	180-200-250-300-350-400	4,60	478MU374 □□□ *
467	106,5	429	75,5	180-200-250-300-350-400	4,80	478MU429 □□□ *
536	106,5	498	75,5	180-200-250-300-350-400	5,00	478MU498 □□□ *

* Completare il codice inserendo il valore del raggio (R): Es. 478MU119 □ □ □ □
Versione con coperchietto montato su tutti i passi: completare il codice della catena inserendo la lettera D. Es. 478MU119180 □ □ □ □

Attacchi terminali

Il Kit degli attacchi permette il fissaggio delle due estremità della catena all'impianto. È composto da due attacchi basculanti da posizionare al punto mobile della catena e due attacchi in acciaio per il punto fisso.

Basculante in acciaio In acciaio zincato*** (punto fisso) zincato*** (punto mobile)

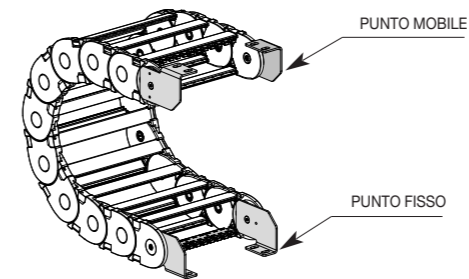
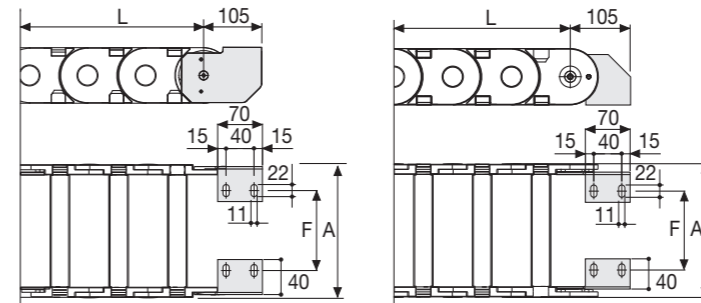


Fig. A
Fissaggio della catena sull'esterno raggio. (Fig A)



Catena tipo	F mm
478MU074	35
478MU094	55
478MU119	80
478MU126	87
478MU149	110
478MU189	150
478MU224	185
478MU250	211
478MU274	235
478MU300	261
478MU324	285
478MU350	311
478MU374	335
478MU429	390
478MU498	459

Codici attacchi terminali in acciaio zincato

Kit montato a catena	
Catena	Kit
tipo	attacchi
478MU...	A478KM□**

Kit sfuso	
Catena	Kit
tipo	attacchi
478MU...	A478K

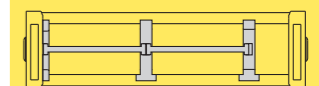
Kit pettine fissacavo	
Codice	

Montato	CFC478M □ □ □ *KM
Sfuso	CFC478M □ □ □ *K

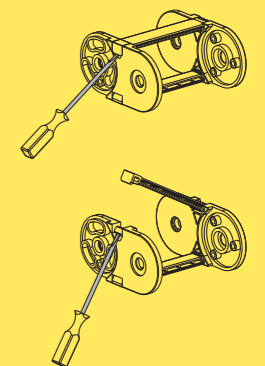
* Larghezza interna (C)
** 1=Pos.1; 2=Pos.2
*** Disponibili a richiesta in acciaio inox

478MU

Catena portacavi in nylon con coperchietto apribile a cerniera

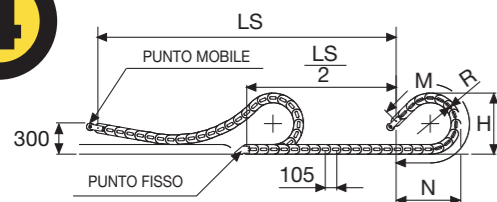


Separazione orizzontale
Per la scelta dei separatori
vedi pag. 216



Modalità di apertura
coperchietto.

Per ulteriori informazioni
consultare l'ufficio tecnico
Brevetti Stendalto



La lunghezza della catena (L) corrisponde a metà corsa ($\frac{LS}{2}$) più la lunghezza dell'arco (M)

$$L = \frac{LS}{2} + M$$

R	H	N	M
mm	mm	mm	mm
180	466,5	495	1155
200	506,5	570	1330
250	606,5	745	1765
300	706,5	920	2205
350	806,5	1090	2640
400	906,5	1265	3080

