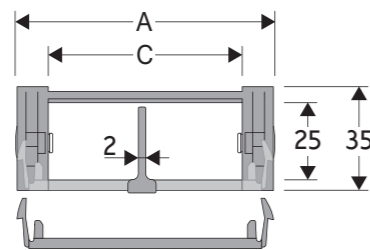


400

Catena portacavi in nylon con coperchietto apribile a scatto

Passaggio utile (D) 25 mm

Catena a maglia unica e perno in materiale antifrizione.
Coperchietto apribile sull'intero raggio.
Possibili suddivisioni interne.



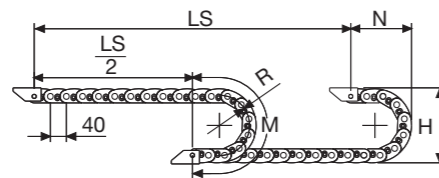
Separatore	
- Sfuso	Cod. S400
- Montato	Cod. S400MC
Perno	
	Cod. PG305

Caratteristiche tecniche in autoportanza

Velocità	10 m/s
Accelerazione	50 m/s ²

Per velocità e accelerazioni diverse consultare il nostro ufficio tecnico.

A	B	C	D	R	Peso/m	Catena
mm	mm	mm	mm	mm	kg	Codice
62	35	40	25	50	1,10	400040
62	35	40	25	75	1,10	400041
62	35	40	25	100	1,10	400042
62	35	40	25	150	1,10	400043
82	35	60	25	50	1,25	400060
82	35	60	25	75	1,25	400061
82	35	60	25	100	1,25	400062
82	35	60	25	150	1,25	400063



R	H	N	M
mm	mm	mm	mm
50	138	110	240
75	188	135	315
100	238	160	395
150	338	210	555

La lunghezza della catena (L) corrisponde a metà corsa ($\frac{LS}{2}$) più la lunghezza dell'arco (M)

$$L = \frac{LS}{2} + M$$

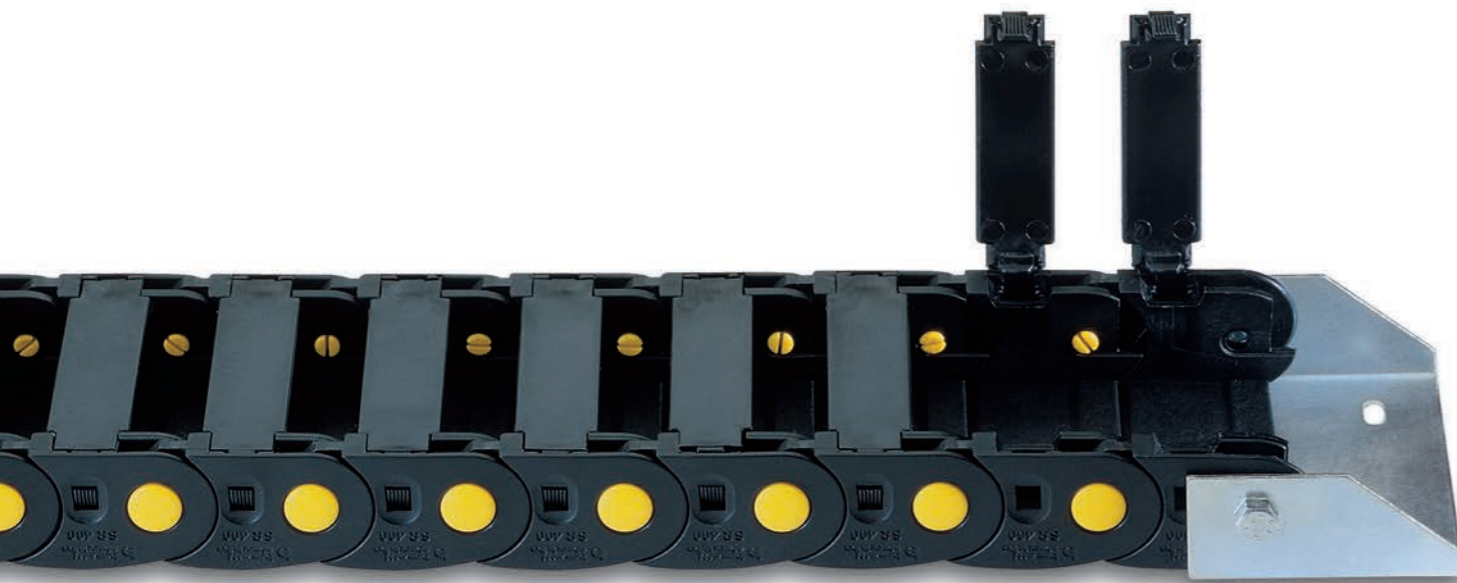
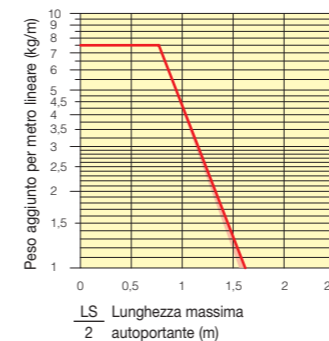


Diagramma di autoportanza

Lunghezza massima autoportante ($\frac{LS}{2}$) in relazione al peso dei cavi e dei tubi contenuti per metro lineare.



Attacchi terminali

Il Kit degli attacchi permette il fissaggio delle due estremità della catena all'impianto.

Versione in nylon

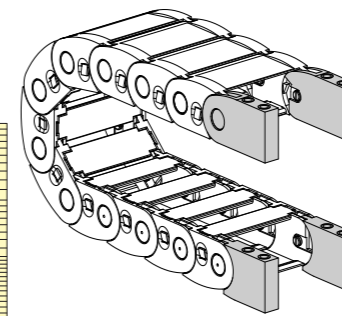


Fig. A Fissaggio della catena esterno/interno raggio. (Fig A)

Versione in acciaio zincato***

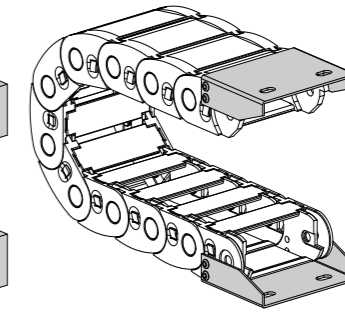
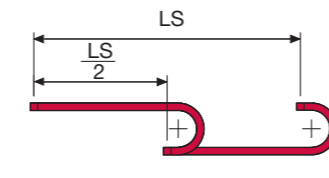
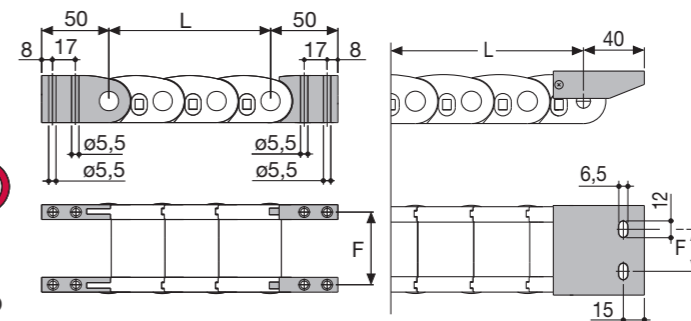


Fig. B Fissaggio della catena sull'esterno raggio. (Fig B) Vedi varianti di montaggio a pag. 31.



La zona evidenziata in rosso nell'area del diagramma tiene conto della diversità di peso tra le varie larghezze di catena.

Per applicazioni con $\frac{LS}{2}$ e pesi non compresi nell'area del diagramma di autoportanza, verificare l'eventuale uso di rulli di sostegno (vedi pag. 30).



Catena tipo	F mm
400 C=40	50
400 C=60	70

Codici attacchi terminali in nylon

Kit montato a catena	Kit
Catena tipo	attacchi
400 C=40	AN400KM
400 C=60	AN400KM

Kit sfuso	Kit
Catena tipo	attacchi
400 C=40	AN400K
400 C=60	AN400K

Catena tipo	F mm
400 C=40	30
400 C=60	50

Codici attacchi terminali in acciaio zincato

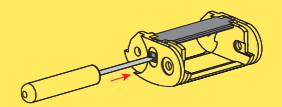
Kit montato a catena	Kit
Catena tipo	attacchi
400 C=40	AP400KM1
400 C=60	AG400KM1

Kit sfuso	Kit
Catena tipo	attacchi
400 C=40	AP400K1
400 C=60	AG400K1

*** Disponibili a richiesta in acciaio inox

400

Catena portacavi in nylon con coperchietto apribile a scatto



Modalità di apertura coperchietto.

Codice pinza per rimozione perni di giunzione. Cod. PZ010



Per ulteriori informazioni consultare l'ufficio tecnico Brevetti Stendalto