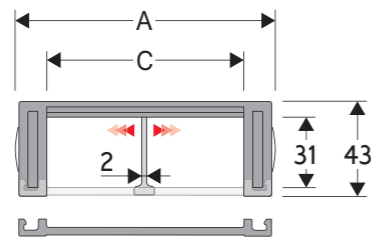


355A

Catena portacavi in nylon con coperchietto apribile a scatto

Passaggio utile (D) 31 mm

Catena a maglia unica e perno in materiale antifrizione.
Coperchietto apribile sull'interno raggio.
Possibili suddivisioni interne.



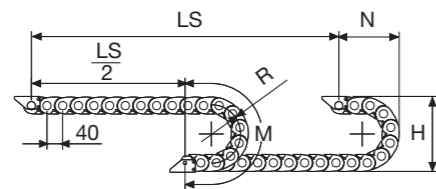
Separatore	
- Sfuso	Cod. S355
- Montato	Cod. S355MC
Perno	
	Cod. PG355

Caratteristiche tecniche in autoportanza

Velocità	10 m/s
Accelerazione	50 m/s ²

Per velocità e accelerazioni diverse consultare il nostro ufficio tecnico.

A	B	C	D	R	Peso/m	Catena
mm	mm	mm	mm	mm	kg	Codice
74	43	45	31	75	1,40	355A045
74	43	45	31	100	1,40	355A046
74	43	45	31	150	1,40	355A047
74	43	45	31	200	1,40	355A048
94	43	65	31	75	1,50	355A065
94	43	65	31	100	1,50	355A066
94	43	65	31	150	1,50	355A067
94	43	65	31	200	1,50	355A068
124	43	95	31	75	1,70	355A095
124	43	95	31	100	1,70	355A096
124	43	95	31	150	1,70	355A097
124	43	95	31	200	1,70	355A098



R	H	N	M
mm	mm	mm	mm
75	194	140	315
100	244	165	395
150	344	215	555
200	444	265	710

La lunghezza della catena (L) corrisponde a metà corsa ($\frac{LS}{2}$) più la lunghezza dell'arco (M)

$$L = \frac{LS}{2} + M$$

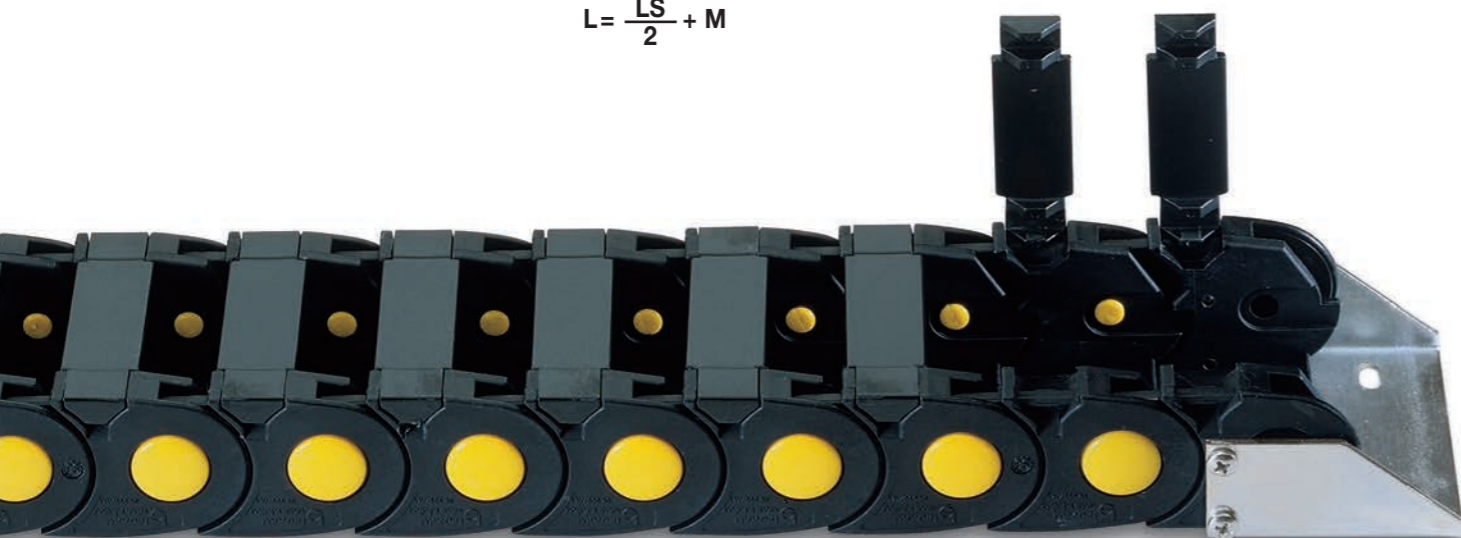
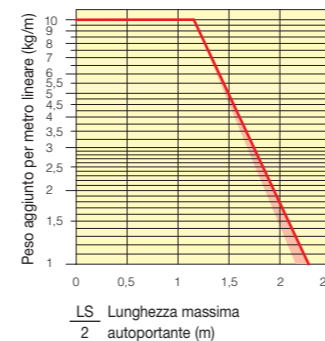
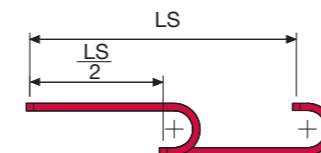


Diagramma di autoportanza

Lunghezza massima autoportante ($\frac{LS}{2}$) in relazione al peso dei cavi e dei tubi contenuti per metro lineare.



$\frac{LS}{2}$ Lunghezza massima autoportante (m)



La zona evidenziata in rosso nell'area del diagramma tiene conto della diversità di peso tra le varie larghezze di catena.

Per applicazioni con $\frac{LS}{2}$ e pesi non compresi nell'area del diagramma di autoportanza, verificare l'eventuale uso di rulli di sostegno (vedi pag. 30).

Attacchi terminali

Il Kit degli attacchi permette il fissaggio delle due estremità della catena all'impianto.

Versione in nylon

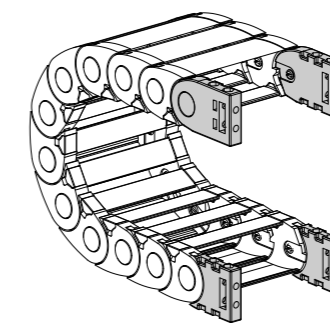


Fig. A Fissaggio della catena frontale, esterno/interno raggio. (Fig A)

Versione in acciaio zincato***

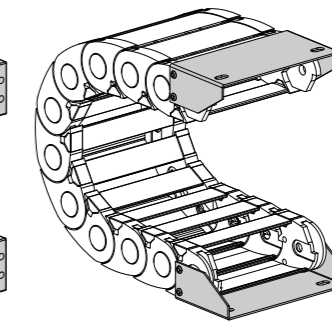
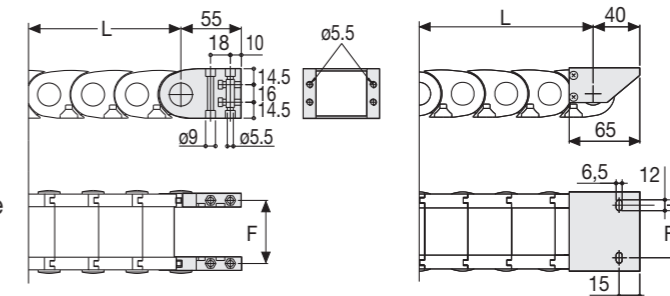


Fig. B Fissaggio della catena sull'esterno raggio. (Fig B) Vedi varianti di montaggio a pag. 31.



Catena tipo	F mm
355A C=45	59
355A C=65	79
355A C=95	109

Codici attacchi terminali in nylon

Catena tipo	Kit attacchi
355A C=45	AN355KM
355A C=65	AN355KM
355A C=95	AN355KM

Catena tipo	Kit attacchi
355A C=45	AN355K
355A C=65	AN355K
355A C=95	AN355K

Catena tipo	F mm
355A C=45	50
355A C=65	70
355A C=95	100

Codici attacchi terminali in acciaio zincato

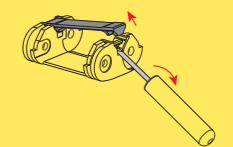
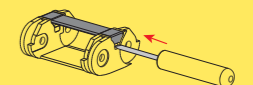
Catena tipo	Kit attacchi
355A C=45	AP355AKM1
355A C=65	AM355AKM1
355A C=95	AG355AKM1

Catena tipo	Kit attacchi
355A C=45	AP355AK1
355A C=65	AM355AK1
355A C=95	AG355AK1

*** Disponibili a richiesta in acciaio inox

355A

Catena portacavi in nylon con coperchietto apribile a scatto



Modalità di apertura coperchietto.

Codice pinza per rimozione perni di giunzione. Cod. PZ010



Per ulteriori informazioni consultare l'ufficio tecnico Brevetti Stendalto