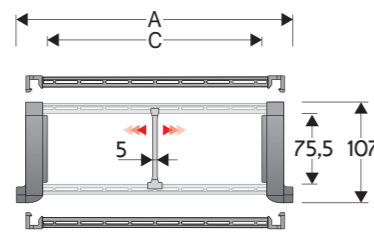


## 329CD

### Catena portacavi in nylon con coperchietto in alluminio apribile a cerniera

#### Passaggio utile (D) 75,5 mm

Catena a bande laterali con perno triplo di tenuta. Le maglie sono dotate di pattini che permettono alla catena di scorrere su se stessa, nell'apposito canale di guida. Coperchietto apribile sull'interno ed esterno raggio. Possibili suddivisioni interne.



Separatore	
- Sfuso	Cod. S309S/3178
- Montato	Cod. S309S/3178MCI per catena apribile sull'esterno raggio
- Montato	Cod. S309S/3178MCE per catena apribile sull'interno raggio
Perno	
	Cod. PG329

#### Caratteristiche tecniche per corse lunghe

Velocità	3 m/s
Accelerazione	13 m/s <sup>2</sup>

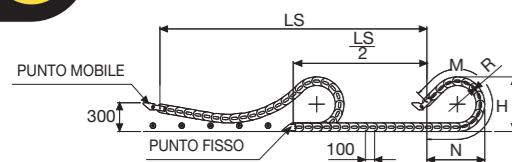
Per velocità e accelerazioni diverse consultare il nostro ufficio tecnico.

A	B	C	D	R	Peso/m	Catena
mm	mm	mm	mm	mm	kg	Codice
148	107	84	75,5	200-250-300-350-400-500-600	5,70	329CD084 □□□*
173	107	109	75,5	200-250-300-350-400-500-600	6,11	329CD109 □□□*
180	107	116	75,5	200-250-300-350-400-500-600	6,24	329CD116 □□□*
203	107	139	75,5	200-250-300-350-400-500-600	6,62	329CD139 □□□*
243	107	179	75,5	200-250-300-350-400-500-600	7,33	329CD179 □□□*
278	107	214	75,5	200-250-300-350-400-500-600	7,96	329CD214 □□□*
304	107	240	75,5	200-250-300-350-400-500-600	8,40	329CD240 □□□*
328	107	264	75,5	200-250-300-350-400-500-600	8,80	329CD264 □□□*
354	107	290	75,5	200-250-300-350-400-500-600	9,26	329CD290 □□□*
378	107	314	75,5	200-250-300-350-400-500-600	9,68	329CD314 □□□*
404	107	340	75,5	200-250-300-350-400-500-600	10,12	329CD340 □□□*
428	107	364	75,5	200-250-300-350-400-500-600	10,55	329CD364 □□□*
483	107	419	75,5	200-250-300-350-400-500-600	11,73	329CD419 □□□*
552	107	488	75,5	200-250-300-350-400-500-600	12,91	329CD488 □□□*

\*Completare il codice inserendo il valore del raggio (R): Es. 329CD116 □□□□

R	H	N	M
mm	mm	mm	mm
200	506	595	1345
250	606	765	1780
300	706	940	2220
350	806	1110	2655
400	906	1280	3095
500	1106	1625	3970
600	1306	1965	4845

4



La lunghezza della catena (L) corrisponde a metà corsa ( $\frac{LS}{2}$ ) più la lunghezza dell'arco (M)

$$L = \frac{LS}{2} + M$$



#### Attacchi terminali

Il Kit degli attacchi permette il fissaggio delle due estremità della catena all'impianto. È composto da due attacchi basculanti da posizionare al punto mobile della catena e due attacchi in acciaio per il punto fisso.

#### Basculante in acciaio In acciaio zincato\*\*\* (punto fisso) (punto mobile)

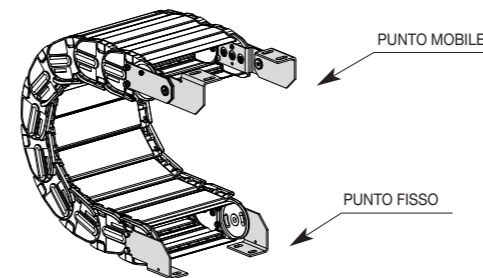
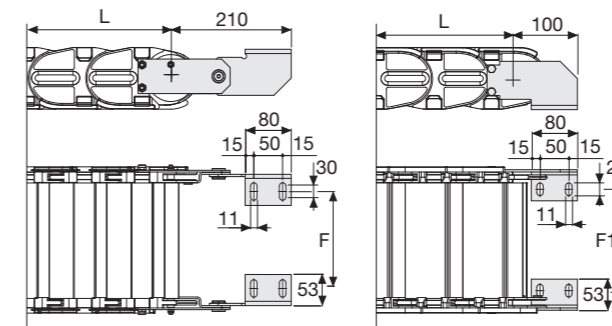


Fig. A Fissaggio della catena sull'esterno raggio. (Fig A)



Catena tipo	F mm	Catena tipo	F1 mm
329CD084	60	329CD084	71
329CD109	85	329CD109	96
329CD116	92	329CD116	103
329CD139	115	329CD139	126
329CD179	155	329CD179	166
329CD214	190	329CD214	201
329CD240	216	329CD240	227
329CD264	240	329CD264	251
329CD290	266	329CD290	277
329CD314	290	329CD314	301
329CD340	316	329CD340	327
329CD364	340	329CD364	351
329CD419	395	329CD419	406
329CD488	464	329CD488	475

#### Codici attacchi terminali in acciaio zincato

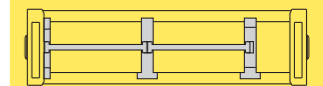
Kit montato a catena	
Catena tipo	Kit attacchi
329SU..	A329CKM□**

Kit sfuso	
Catena tipo	Kit attacchi
329SU...	A329CD□□□*K

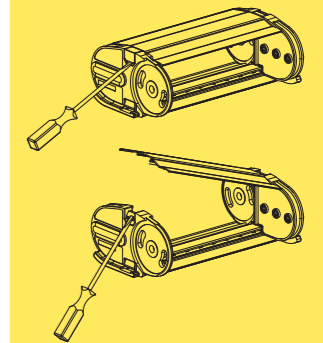
\* Larghezza interna (C)  
\*\* 1=Pos.1; 2=Pos.2; 3=Pos.3  
\*\*\* Disponibili a richiesta in acciaio inox

## 329CD

Catena portacavi in nylon con coperchietto in alluminio apribile a cerniera



Separazione orizzontale Per la scelta dei separatori vedi pag. 216



Modalità di apertura coperchietto.

Per ulteriori informazioni consultare l'ufficio tecnico Brevetti Stendalto

4