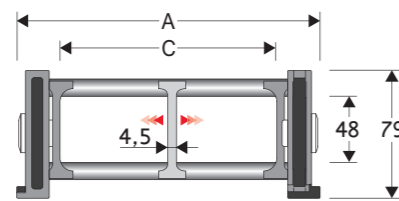


328B

Catena portacavi in nylon con barrette alluminio

Passaggio utile (D) 48 mm

Catena a bande laterali con perno triplo di tenuta. Le maglie sono dotate di pattini che permettono alla catena di scorrere su se stessa, nell'apposito canale di guida. Barrette in alluminio montate a passi alterni; a richiesta è disponibile la versione con barrette montate su tutti i passi. La quota C può essere richiesta in misura speciale.



| Separatore | |
|------------|---------------|
| - Sfuso | Cod. S3000F |
| - Montato | Cod. S3000FMC |
| Perno | |
| | Cod. PG328TP |

Caratteristiche tecniche per corse lunghe

| | |
|---------------|--------------------|
| Velocità | 3,5 m/s |
| Accelerazione | 8 m/s ² |

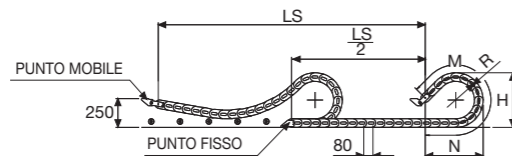
Per velocità e accelerazioni diverse consultare il nostro ufficio tecnico.

| A | B | C | D | R | Peso/m | Catena |
|------|----|-------|----|-------------------------|--------|---------------|
| mm | mm | mm | mm | mm | kg | Codice |
| 162 | 79 | 100 | 48 | 150-180-200-230-280-400 | 2,50 | 328B100 □□□ * |
| 212 | 79 | 150 | 48 | 150-180-200-230-280-400 | 2,60 | 328B150 □□□ * |
| 262 | 79 | 200 | 48 | 150-180-200-230-280-400 | 2,75 | 328B200 □□□ * |
| 312 | 79 | 250 | 48 | 150-180-200-230-280-400 | 2,90 | 328B250 □□□ * |
| 362 | 79 | 300 | 48 | 150-180-200-230-280-400 | 3,00 | 328B300 □□□ * |
| C+62 | 79 | | 48 | 150-180-200-230-280-400 | | 328B □□□□□ ** |

*Completare il codice inserendo il valore del raggio (R): Es. 328B100 □ □ □ □

**Completare il codice inserendo il valore della quota C e del raggio (R): Es. 328B □ □ □ □ □ □ □ □

Versione con barrette montate su tutti i passi: completare il codice della catena inserendo la lettera D.: Es. 328B100150 □ □ □ □ □ □ □ □



La lunghezza della catena (L) corrisponde a metà corsa ($\frac{LS}{2}$) più la lunghezza dell'arco (M)

$$L = \frac{LS}{2} + M$$

| R | H | N | M |
|-----|-----|------|------|
| mm | mm | mm | mm |
| 150 | 379 | 425 | 955 |
| 180 | 439 | 530 | 1220 |
| 200 | 479 | 600 | 1395 |
| 230 | 539 | 700 | 1655 |
| 280 | 639 | 875 | 2095 |
| 400 | 879 | 1285 | 3145 |



Versione con barrette montate a passi alterni

Attacchi terminali

Il Kit degli attacchi permette il fissaggio delle due estremità della catena all'impianto. È composto da due attacchi basculanti da posizionare al punto mobile della catena e due attacchi in acciaio per il punto fisso.

Basculante in acciaio In acciaio zincato * (punto fisso) zincato*** (punto mobile)**

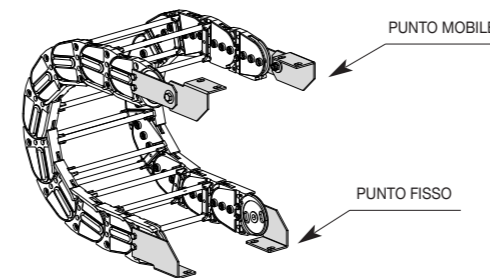
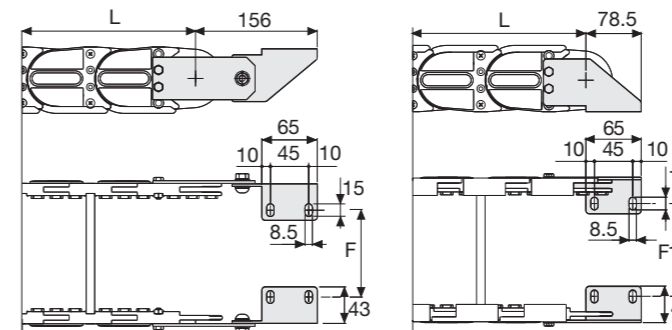


Fig. A Fissaggio della catena sull'esterno raggio. (Fig A)



| Catena tipo | F mm |
|-------------|------|
| 328B100 | 87 |
| 328B150 | 137 |
| 328B200 | 187 |
| 328B250 | 237 |
| 328B300 | 287 |

Misure speciali F=A-75

| Catena tipo | F1 mm |
|-------------|-------|
| 328B100 | 93 |
| 328B150 | 143 |
| 328B200 | 193 |
| 328B250 | 243 |
| 328B300 | 293 |

Misure speciali F=A-69

Codici attacchi terminali in acciaio zincato

| Catena tipo | Kit attacchi |
|-------------|--------------|
| 328B... | A328KM |

| Catena tipo | Kit attacchi |
|-------------|--------------|
| 328B... | A328K |

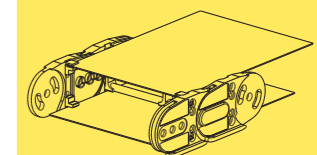
*** Disponibili a richiesta in acciaio inox

328B

Catena portacavi in nylon con barrette alluminio



Suddivisioni interne supplementari.



Lamina di copertura in acciaio.

Codice pinza per rimozione perni di giunzione. Cod. PZ038



Per ulteriori informazioni consultare l'ufficio tecnico Brevetti Stendalto