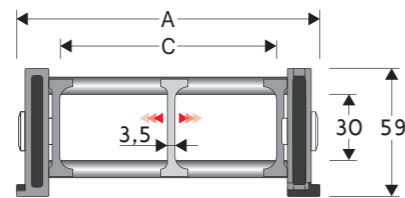


326B

Catena portacavi in nylon con barrette alluminio

Passaggio utile (D) 30 mm

Catena a bande laterali con perno triplo di tenuta. Le maglie sono dotate di pattini che permettono alla catena di scorrere su se stessa, nell'apposito canale di guida. Barrette in alluminio montate a passi alterni; a richiesta è disponibile la versione con barrette montate su tutti i passi. La quota C può essere richiesta in misura speciale.



Separatore	
- Sfuso	Cod. S2000F
- Montato	Cod. S2000FMC
Perno	
	Cod. PG307

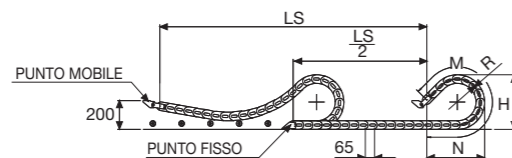
Caratteristiche tecniche per corse lunghe

Velocità	2 m/s
Accelerazione	4 m/s ²

Per velocità e accelerazioni diverse consultare il nostro ufficio tecnico.

A	B	C	D	R	Peso/m	Catena
mm	mm	mm	mm	mm	kg	Codice
115	59	75	30	107-150-200-250-300	1,75	326B075 □□□ *
140	59	100	30	107-150-200-250-300	1,80	326B100 □□□ *
190	59	150	30	107-150-200-250-300	1,90	326B150 □□□ *
240	59	200	30	107-150-200-250-300	2,05	326B200 □□□ *
290	59	250	30	107-150-200-250-300	2,15	326B250 □□□ *
340	59	300	30	107-150-200-250-300	2,25	326B300 □□□ *
C+40	59	30	107-150-200-250-300		326B □□□□□ **

*Completare il codice inserendo il valore del raggio (R): Es. 326B100 □ □ □ □
 **Completare il codice inserendo il valore della quota C e del raggio (R): Es. 326B □ □ □ □ □ □ □ □ □ □
 Versione con barrette montate su tutti i passi: completare il codice della catena inserendo la lettera D.: Es. 326B100150 □ □



La lunghezza della catena (L) corrisponde a metà corsa ($\frac{LS}{2}$) più la lunghezza dell'arco (M)

$$L = \frac{LS}{2} + M$$

R	H	N	M
mm	mm	mm	mm
107	272	280	625
150	358	430	1000
200	458	605	1440
250	558	775	1875
300	658	945	2315



Attacchi terminali

Il Kit degli attacchi permette il fissaggio delle due estremità della catena all'impianto. È composto da due attacchi basculanti da posizionare al punto mobile della catena e due attacchi in acciaio per il punto fisso.

Basculante in acciaio In acciaio zincato * (punto fisso) zincato*** (punto mobile)**

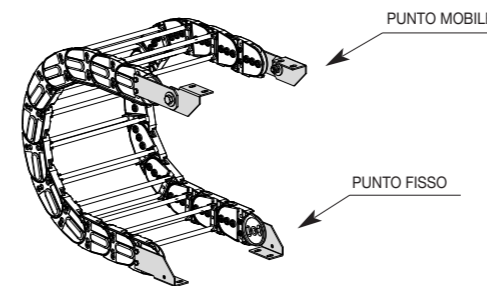
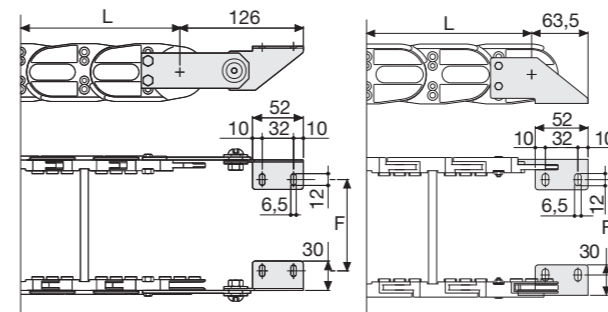


Fig. A Fissaggio della catena sull'esterno raggio. (Fig A)



Catena tipo	F mm
326B075	67
326B100	92
326B150	142
326B200	192
326B250	242
326B300	292

Misure speciali F=A-48

Catena tipo	F1 mm
326B075	71
326B100	96
326B150	146
326B200	196
326B250	246
326B300	296

Misure speciali F=A-44

Codici attacchi terminali in acciaio zincato

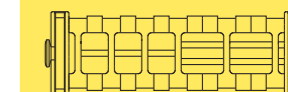
Catena tipo	Kit attacchi
326B...	A326KM □ **

Catena tipo	Kit attacchi
326B..	A326K □ **

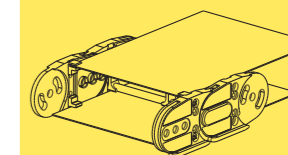
** 1=Pos.1; 2=Pos.2; 3=Pos.3
 *** Disponibili a richiesta in acciaio inox

326B

Catena portacavi in nylon con barrette alluminio



Suddivisioni interne supplementari.



Lamina di copertura in acciaio.

Codice pinza per rimozione perni di giunzione. Cod. PZ036



Per ulteriori informazioni consultare l'ufficio tecnico Brevetti Stendalto