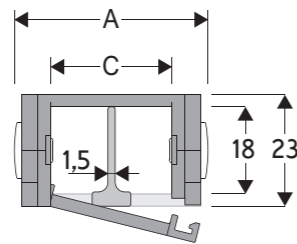


## 300A

### Catena portacavi in nylon con coperchietto apribile a cerniera

#### Passaggio utile (D) 18 mm

Catena a maglia unica e perno in materiale antifrizione.  
Coperchietto apribile sull'interno raggio.



Separatore	
- Sfuso	Cod. S300A
- Montato	Cod. S300AMC
Perno	
	Cod. PG300A

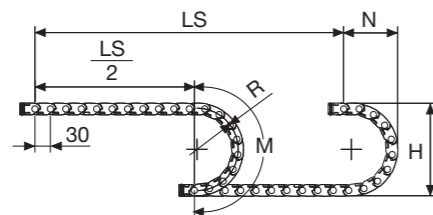
#### Caratteristiche tecniche in autoportanza

Velocità	10 m/s
Accelerazione	50 m/s <sup>2</sup>

Per velocità e accelerazioni diverse consultare il nostro ufficio tecnico.

A	B	C	D	R	Peso/m	Catena
mm	mm	mm	mm	mm	kg	Codice
27	23	15	18	040-060-080-120	0,41	300A015 □□□ *
37	23	25	18	040-060-080-120	0,45	300A025 □□□ *
62	23	50	18	040-060-080-120	0,55	300A050 □□□ *
87	23	75	18	040-060-080-120	0,65	300A075 □□□ *

\*Completare il codice inserendo il valore del raggio (R): Es. 300A015 □□□ □□



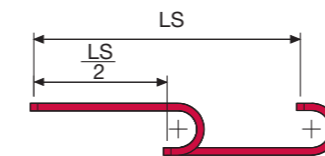
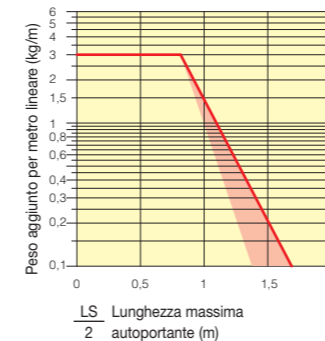
R	H	N	M
mm	mm	mm	mm
040	103	85	185
060	143	105	250
080	183	125	315
120	263	165	440

La lunghezza della catena (L) corrisponde a metà corsa ( $\frac{LS}{2}$ ) più la lunghezza dell'arco (M)

$$L = \frac{LS}{2} + M$$

#### Diagramma di autoportanza

Lunghezza massima autoportante ( $\frac{LS}{2}$ ) in relazione al peso dei cavi e dei tubi contenuti per metro lineare.



La zona evidenziata in rosso nell'area del diagramma tiene conto della diversità di peso tra le varie larghezze di catena.

Per applicazioni con  $\frac{LS}{2}$  e pesi non compresi nell'area del diagramma di autoportanza, verificare l'eventuale uso di rulli di sostegno (vedi pag. 30).

#### Attacchi terminali

Il Kit degli attacchi permette il fissaggio delle due estremità della catena all'impianto. A richiesta è disponibile completo di pettini fissacavo.

##### Versione in nylon

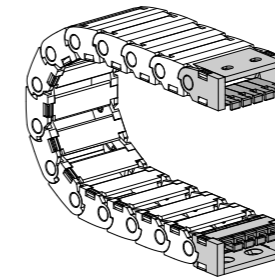


Fig. A Fissaggio della catena sull'esterno raggio. (Fig A)

##### Versione in acciaio zincato\*\*\*

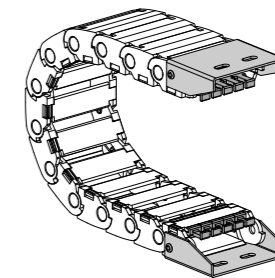
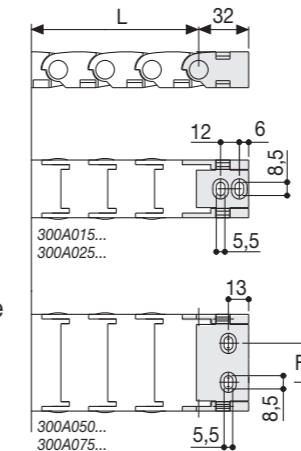
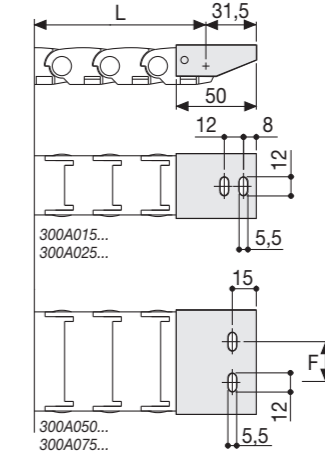


Fig. B Fissaggio della catena sull'esterno raggio. (Fig B)  
Vedi varianti di montaggio a pag. 31.



Catena tipo	F mm
300A050	25
300A075	50



Catena tipo	F mm
300A050	25
300A075	50

#### Codici attacchi terminali in nylon

Kit montato a catena	Kit
Catena tipo	attacchi
300A...	AN300A □□□ *KM

Kit sfuso	Kit
Catena tipo	attacchi
300A...	AN300A □□□ *K

Kit pettine fissacavo	Codice
Montato	CFC300 □□□ *KM
Sfuso	CFC300 □□□ *K

#### Codici attacchi terminali in acciaio zincato

Kit montato a catena	Kit
Catena tipo	attacchi
300A...	A300A □□□ *KM

Kit sfuso	Kit
Catena tipo	attacchi
300A...	A300A □□□ *K

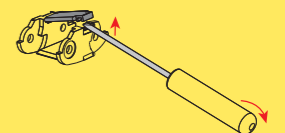
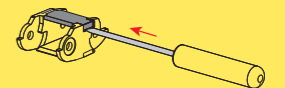
Kit pettine fissacavo	Codice
Montato	CFC300 □□□ *KM
Sfuso	CFC300 □□□ *K

\* Larghezza interna (C)  
\*\*\* Disponibili a richiesta in acciaio inox

## 300A

### Catena portacavi in nylon con coperchietto apribile a cerniera

#### Modalità di apertura coperchietto.



Codice pinza per rimozione perni di giunzione. Cod. PZ010



Per ulteriori informazioni consultare l'ufficio tecnico Brevetti Stendalto