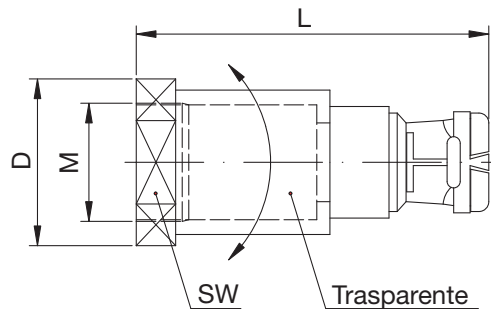


Raccordi speciali

Raccordo per sensori lungo, diritto	pag. 61
Raccordo per sensori 90° lungo	pag. 62
Raccordo diritto filetto metrico, IP54 per connettori	pag. 63
Raccordo diritto con pressacavo antistrappo in plastica	pag. 64
Raccordo 90° flangiato IP54	pag. 65
Raccordo diritto metallico filetto metrico/PG con guarnizione integrata IP67	pag. 66
Raccordo a pressacavo multiplo IP67	pag. 67
Raccordi di distribuzione NW 17-07	pag. 68
Raccordi di distribuzione NW 29-07	pag. 69



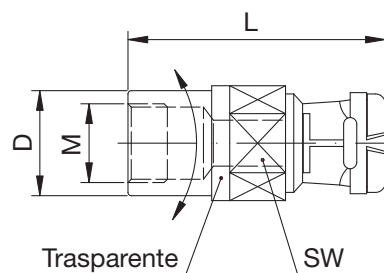
Raccordi per sensori



PANOG PANOB lungo, diritto

Codice grigio	nero	Diametro Nominale	Filetto	SW	D _{max}	L	Conf. pz.
PANOG-07M081	PANOB-07M081	07	M08x1	12	17,2	53,5	50
PANOG-07M121	PANOB-07M121	07	M12x1	15	17,2	53,5	50
PANOG-07M181	PANOB-07M181	07	M18x1	22	25,0	53,5	50
PANOG-07M301	PANOB-07M301	07	M30x1,5	36	41,5	53,5	50
PANOG-10M081	PANOB-10M081	10	M08x1	12	24,2	64,5	50
PANOG-10M121	PANOB-10M121	10	M12x1	15	24,2	64,5	50
PANOG-10M181	PANOB-10M181	10	M18x1	22	25,0	64,5	50
PANOG-10M301	PANOB-10M301	10	M30x1,5	36	41,5	64,5	50

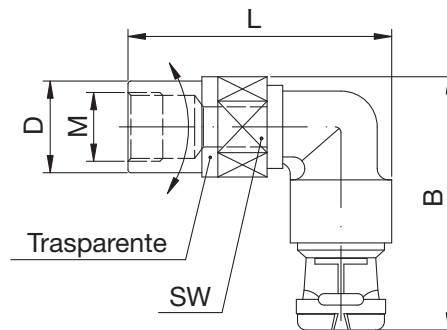
Raccordo per collegare le guaine ai sensori



PKNOG PKNOB lungo, diritto

Codice grigio	nero	Diametro Nominale	Filetto	SW	D _{max}	L	Conf. pz.
PKNOG-07M081	PKNOB-07M081	07	M08x1	15	17,5	39	50
PKNOG-07M121	PKNOB-07M121	07	M12x1	15	17,5	39	50

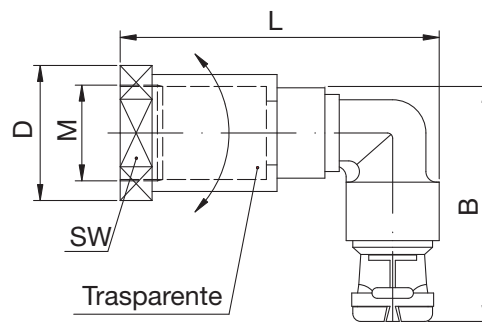
Raccordi 90° per sensori



PSNOG PSNOB lungo, 90°

Codice grigio	nero	Diametro Nominale	Filetto	SW	D _{max}	L	B	Conf. pz.
PSNOG-07M081	PSNOB-07M081	07	M08x1	15	17,5	45,5	44	50
PSNOG-07M121	PSNOB-07M121	07	M12x1	15	17,5	45,5	44	50

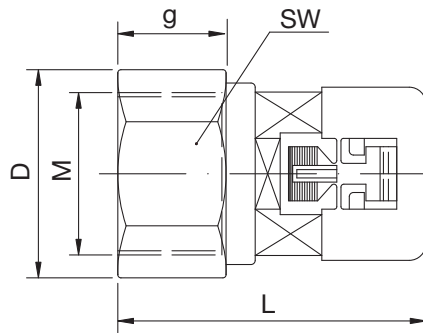
Raccordi 90° per sensori



PWNOG PWNOB lungo, 90°

Codice grigio	nero	Diametro Nominale	Filetto	SW	D _{max}	L	B	Conf. pz.
PWNOG-07M081	PWNOB-07M081	07	M08x1	12	17,5	59,5	44	50
PWNOG-07M121	PWNOB-07M121	07	M12x1	15	17,5	59,5	44	50
PWNOG-07M181	PWNOB-07M181	07	M18x1	22	25	59,5	44	50
PWNOG-07M301	PWNOB-07M301	07	M30x1,5	36	41,5	59,5	44	50

Raccordo diritto filetto metrico, IP54 per connettori



PAIOG

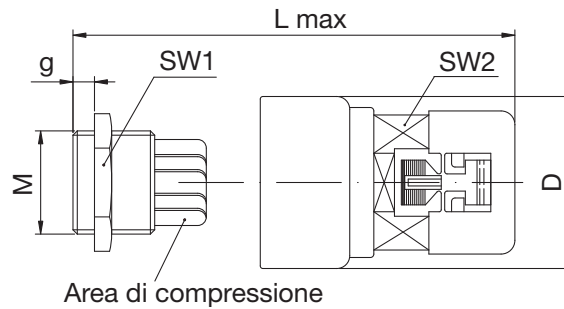
PAIOB



Codice grigio	Codice nero	Diametro Nominale	M	g	L	D	SW	Peso kg/100 pz.	Conf. pz.
PAIOG-07M081	PAIOB-07M081	07	8 x 1,0	6,0	38,5	17,2	15	0,47	50
PAIOG-07M121	PAIOB-07M121	07	12 x 1,0	6,0	38,5	17,2	15	0,40	50
PAIOG-07M16	PAIOB-07M16	07	16 x 1,5	11,0	38,5	18,5	15	0,43	50
PAIOG-07M20	PAIOB-07M20	07	20 x 1,5						50
PAIOG-10M121	PAIOB-10M121	10	12 x 1,0	6,0	35,0	18,0	15	0,35	50
PAIOG-10M16	PAIOB-10M16	10	18 x 1,0	12,0	35,5	21,0	19	0,40	50
PAIOG-10M181	PAIOB-10M181	10	16 x 1,5	11,5	36,5	27,3	24	0,55	50
PAIOG-12M16	PAIOB-12M16	12	16 x 1,5	12,0	35,5	21,2	19	0,40	50
PAIOG-12M20	PAIOB-12M20	12	20 x 1,5	12,0	37,0	20,8	24	0,50	50
PAIOG-17M20	PAIOB-17M20	17	20 x 1,5	16,0	41,5	29,8	27	1,00	50
PAIOG-23M25	PAIOB-23M25	23	25 x 1,5	17,0	53,5	35,5	32	1,90	30
PAIOG-29M32	PAIOB-29M32	29	32 x 1,5	16,5	54,0	41,8	36	2,10	30
PAIOG-36M40	PAIOB-36M40	36	40 x 1,5	20,0	62,0	51,5	48	3,40	10
PAIOG-48M50	PAIOB-48M50	48	50 x 1,5	21,0	65,5	67,0	60	6,10	10

* UL recognized File E 168970

Raccordo diritto con pressacavo antistrappo in plastica



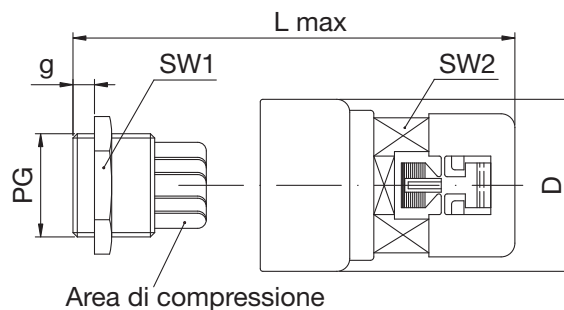
PAGOG

PAGOB

Codice grigio	nero	Diametro Nominale	M	Area di compr. A	compr.* g** B	D	L _{max}	SW ₁	SW ₂	Peso kg/100 pz.	Conf. pz.	
PAGOG-07M12Z	PAGOB-07M12Z	07	12 x 1,5	06-03	05-02	8	17	55	14	15	0,63	30
PAGOG-10M16Z	PAGOB-10M16Z	10	16 x 1,5	08-04	06-02	8	20	53	19	15	0,82	30
PAGOG-12M16Z	PAGOB-12M16Z	12	16 x 1,5	10-05	07-03	8	22	57	22	17	1,06	30
PAGOG-12M20Z	PAGOB-12M20Z	12	20 x 1,5	12-06	09-05	9	25	59	24	17	1,50	30
PAGOG-17M20Z	PAGOB-17M20Z	17	20 x 1,5	14-10	12-07	9	30	63	27	24	1,67	30
PAGOG-23M25Z	PAGOB-23M25Z	23	25 x 1,5	18-13	16-11	11	36	74	33	32	2,85	30
PAGOG-29M32Z	PAGOB-29M32Z	29	32 x 1,5	25-18	20-13	11	48	82	42	38	4,35	20
PAGOG-36M40Z	PAGOB-36M40Z	36	40 x 1,5	32-22	26-20	13	60	95	53	46	8,22	10
PAGOG-48M63Z	PAGOB-48M63Z	48	63 x 1,5	44-37	35-29	14	72	102	65	60	1,99	10

* Area di compressione: A = Standard B = Ridotta (specificare la riduzione)

** Disponibili a richiesta con filetto lungo



PAGOG

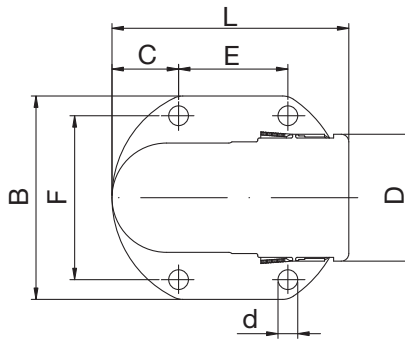
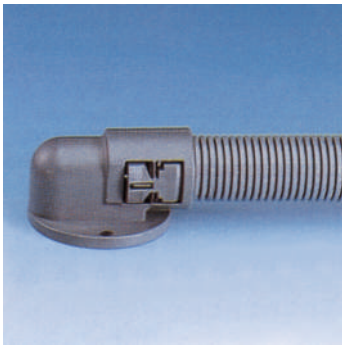
PAGOB

Codice grigio	nero	Diametro Nominale	PG	Area di compr. A	compr.* g** B	D	L _{max}	SW ₁	SW ₂	Peso kg/100 pz.	Conf. pz.	
PAGOG-07P07Z	PAGOB-07P07Z	07	07	06-03	05-02	8	16,5	55	15	15	0,60	30
PAGOG-10P09Z	PAGOB-10P09Z	10	09	08-04	06-02	8	20,4	53	19	15	0,80	30
PAGOG-12P11Z	PAGOB-12P11Z	12	11	10-05	07-03	8	23,2	54	22	17	1,30	30
PAGOG-12P13Z	PAGOB-12P13Z	12	13,5	12-06	09-05	9	25,5	57	24	17	1,50	30
PAGOG-17P16Z	PAGOB-17P16Z	17	16	14-10	12-07	10	29	63	27	24	2,10	30
PAGOG-23P21Z	PAGOB-23P21Z	23	21	18-13	16-11	11	37	73	33	32	3,60	30
PAGOG-29P29Z	PAGOB-29P29Z	29	29	25-18	20-13	11	46	82	42	38	5,50	20
PAGOG-36P36Z	PAGOB-36P36Z	36	36	32-22	26-20	13	57	93	53	46	9,60	10
PAGOG-48P48Z	PAGOB-48P48Z	48	48	44-37	35-29	14	72	102	65	60	13,50	10

* Area di compressione: A = Standard B = Ridotta (specificare la riduzione)

** Disponibili a richiesta con filetto lungo

Raccordo 90° flangiato, IP54



PAFOG



Codice grigio	Diametro Nominale	Passaggio Interno	L	B	D	C	E	F	d	Peso kg/100 pz.	Conf. pz.
PAFOG-07	07	14 x 6,4	30,4	32	14	16	*	23	4,0	0,4	50
PAFOG-10	10	16 x 9,6	32,8	35	17	17,5	*	26	4,0	0,5	50
PAFOG-12	12	17 x 12,2	35,2	38	20	19	*	29	4,0	0,6	50
PAFOG-17	17	22 x 17	51	45	27	22	*	36	5,5	1,6	30
PAFOG-23	23	30 x 21,5	70	62	36	31	*	53	6,5	3,3	30
PAFOG-29	29	37 x 30	79	67	42	21	36	54	6,5	4,8	20
PAFOG-36	36	57 x 38	103	85	51	29	30	73	6,5	7,9	10
PAFOG-48	48	68 x 50	119	88	64	43	30	73	6,5	12,5	10

* 2 fori di passaggio

* UL recognized File E 168970

PAFOB

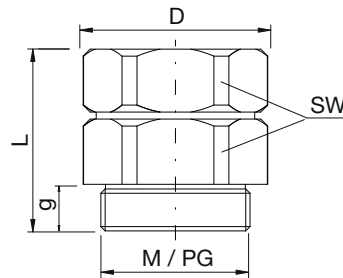


Codice nero	Diametro Nominale	Passaggio Interno	L	B	D	C	E	F	d	Peso kg/100 pz.	Conf. pz.
PAFOB-07	07	14 x 6,4	30,4	32	14	16	*	23	4,0	0,4	50
PAFOB-10	10	16 x 9,6	32,8	35	17	17,5	*	26	4,0	0,5	50
PAFOB-12	12	17 x 12,2	35,2	38	20	19	*	29	4,0	0,6	50
PAFOB-17	17	22 x 17	51	45	27	22	*	36	5,5	1,6	30
PAFOB-23	23	30 x 21,5	70	62	36	31	*	53	6,5	3,3	30
PAFOB-29	29	37 x 30	79	67	42	21	36	54	6,5	4,8	20
PAFOB-36	36	57 x 38	103	85	51	29	30	73	6,5	7,9	10
PAFOB-48	48	68 x 50	119	88	64	43	30	73	6,5	12,5	10

* 2 fori di passaggio

* UL recognized File E 168970

Raccordo diretto metallico filetto metrico/PG con guarnizione integrata IP67



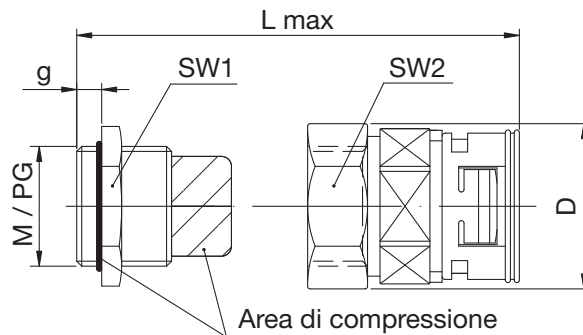
MSG R M filetto metrico

Codice	Diametro Nominale	M	g	D	L	SW	Peso kg/100 pz.	Conf. pz.
MSGRM-10M16F	10	16 x 1,5	8	23,9	28,5	22	4,4	10
MSGRM-12M20F	12	20 x 1,5	8	29,6	30,0	27	7,5	10
MSGRM-17M25F	17	25 x 1,5	10	35,0	39,5	32	12,2	10
MSGRM-17M25G	17	25 x 1,5	10	35,0	39,5	32	12,2	10
MSGRM-23M32F	23	32 x 1,5	10	39,6	39,0	36	12,6	10
MSGRM-23M32G	23	32 x 1,5	10	39,6	39,0	36	12,6	10
MSGRM-29M40F	29	40 x 1,5	10	50,5	38,0	46	20,9	10
MSGRM-29M40G	29	40 x 1,5	10	50,5	38,0	46	20,9	10
MSGRM-36M50F	36	50 x 1,5	14	60,8	50,5	55	36,0	1
MSGRM-36M50G	36	50 x 1,5	14	60,8	50,5	55	36,0	1
MSGRM-48M63F	48	63 x 1,5	14	77,0	53,5	70	54,5	1
MSGRM-48M63G	48	63 x 1,5	14	77,0	53,5	70	54,5	1

MSG R M filetto PG

Codice	Diametro Nominale	PG	g	D	L	SW	Peso kg/100 pz.	Conf. pz.
MSGRM-10P09F	10	09	8	23,9	28,5	22	4,3	10
MSGRM-12P11F	12	11	8	29,6	30,0	27	7,4	10
MSGRM-17P16F	17	16	10	35,0	39,5	32	11,7	10
MSGRM-17P16G	17	16	10	35,0	39,5	32	11,7	10
MSGRM-23P21F	23	21	10	39,6	39,0	36	12,5	10
MSGRM-23P21G	23	21	10	39,6	39,0	36	12,5	10
MSGRM-29P29F	29	29	10	50,5	38,0	46	20,0	10
MSGRM-29P29G	29	29	10	50,5	38,0	46	20,0	10
MSGRM-36P36F	36	36	14	60,8	50,5	55	37,8	1
MSGRM-36P36G	36	36	14	60,8	50,5	55	37,8	1
MSGRM-48P48F	48	48	14	71,3	53,5	70	41,8	1
MSGRM-48P48G	48	48	14	71,3	53,5	70	41,8	1

Raccordo con guarnizione integrata con pressacavo multiplo, UNI®-IP67, lato guaina



VMGVG

VMGVB filetto metrico

Codice grigio	nero	Diametro Nominale	M	g**	D	L _{max}	SW ₁	SW ₂	Peso kg/100 pz.	Conf. pz.
VMGVG-10M16U	VMGVB-10M16U	10	16x1,5	6	21,5	50	18	22	3,25	30
VMGVG-12M20U	VMGVB-12M20U	12	20x1,5	6	24,2	50,5	24	28	4,85	30
VMGVG-17M25U	VMGVB-17M25U	17	25x1,5	7	30,6	54,5	30	36	8,26	30
VMGVG-23M32U	VMGVB-23M32U	23	32x1,5	8	38,3	70	40	46	14,50	30
VMGVG-29M40U	VMGVB-29M40U	29	40x1,5	9	45,5	74	50	57	21,00	20
VMGVG-36M50U	VMGVB-36M50U	36	50x1,5	9	56,0	78	60	65	23,50	10

VMGVG

VMGVB filetto PG

Codice grigio	nero	Diametro Nominale	PG	g**	D	L _{max}	SW ₁	SW ₂	Peso kg/100 pz.	Conf. pz.
VMGVG-10P09U	VMGVB-10P09U	10	09	6	23	50	17	20	2,35	30
VMGVG-12P11U	VMGVB-12P11U	12	11	6	27,5	50,5	20	24	3,10	30
VMGVG-17P16U	VMGVB-17P16U	17	16	6	32	54,5	24	28	4,65	30
VMGVG-23P21U	VMGVB-23P21U	23	21	7	40,5	69	30	36	7,90	30
VMGVG-29P29U	VMGVB-29P29U	29	29	8	51	73	40	46	13,00	20
VMGVG-36P36U	VMGVB-36P36U	36	36	9	62	78,5	50	57	18,60	10

Questo connettore permette di isolare e separare perfettamente cavi di differenti diametri; riducendo il diametro nel caso di ridotto spazio di installazione. Protezione IP 65, lato gommino.

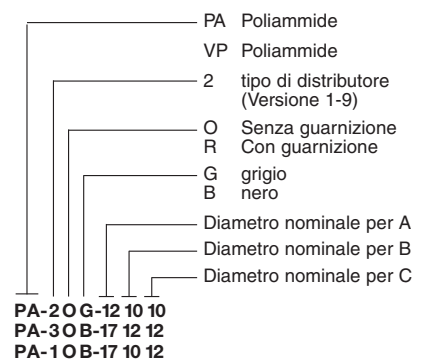
N.B.: I gommini vanno ordinati separatamente.

** A richiesta disponibile anche con filetto lungo.

Raccordi di distribuzione

Per diametri nominali da 17, riducibile a 07

1 modello standard = 9 varianti di montaggio



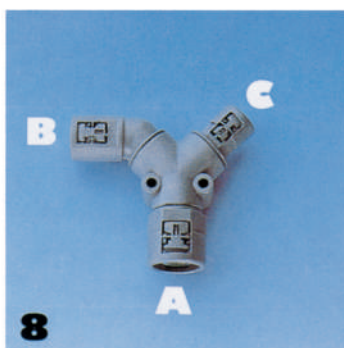
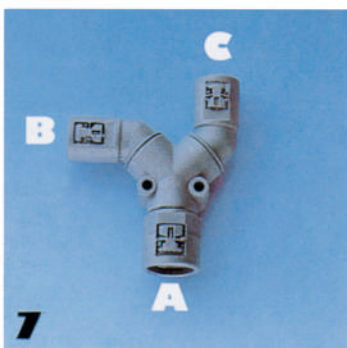
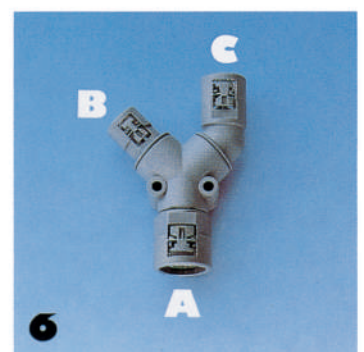
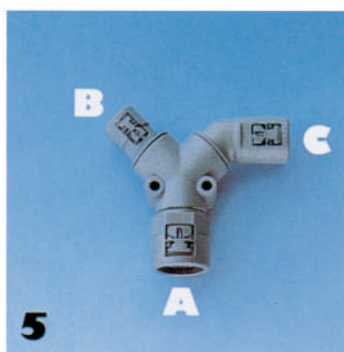
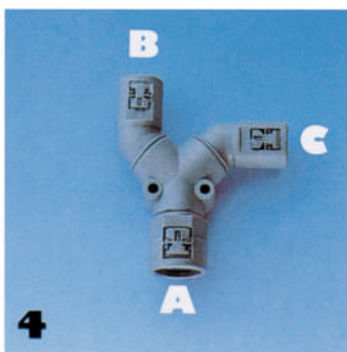
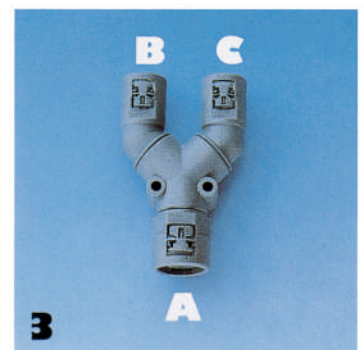
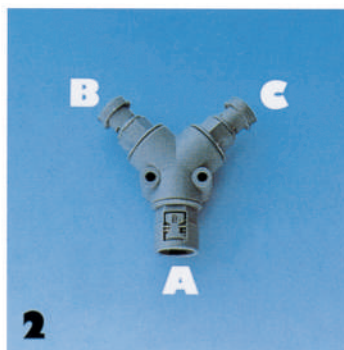
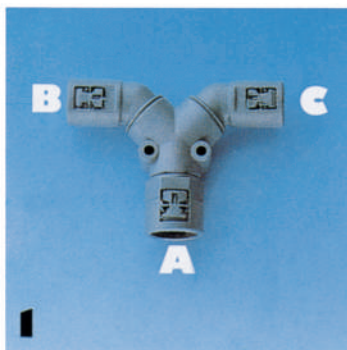
Le differenti varianti sono numerate da 1 a 9. Scegliete la versione che necessitate e stabilite il diametro nominale della guaina per i raccordi A, B e C (vedi esempi sopra riportati).

In base alle Vs. scelte, il raccordo verrà da noi assemblato partendo dal modello standard. In questo modo riceverete il raccordo di distribuzione **che risponderà alle Vs. esigenze.** (A richiesta disponibili nella versione VP-)

Distanza fori di fissaggio: 24 mm

Diametro fori di fissaggio: 5,2 mm

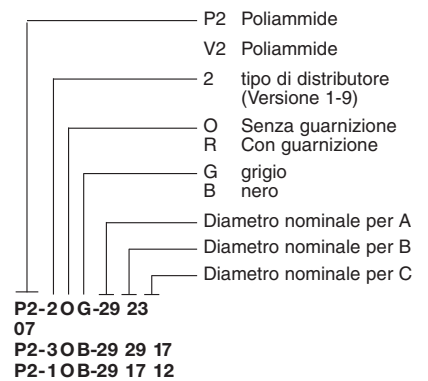
A RICHIESTA VERSIONI APERTE, CHIUSURA A SCATTO Ø 29 A Ø 7



Raccordi di distribuzione

Per diametri nominali da 29, riducibile a 07

1 modello standard = 2 x 3 varianti di montaggio



Il modello standard permette di realizzare 2 x 3 versioni.

Le differenti versioni sono numerate da 1 a 6. Scegliete la versione che necessitate e stabilite il diametro nominale della guaina per i raccordi A, B e C (vedi esempi sopra riportati).

Il base alle Vs. scelte, il raccordo verrà da noi assemblato partendo dal modello standard.

In questo modo riceverete il raccordo di distribuzione **che risponderà alle Vs. esigenze.**
(A richiesta disponibili nella versione V2-)

Distanza fori di fissaggio: 47 mm

Diametro fori di fissaggio: 6,2 mm

A RICHIESTA VERSIONI APERTE, CHIUSURA A SCATTO Ø 29 A Ø 7

