



GUAINE E RACCORDI

2025
CATALOGO

Sommario

L'azienda	pag. 2
Tabella di decodificazione	pag. 3
Tabella riassuntiva guaine	pag. 4
Guaine di protezione	pag. 6
Raccordi IP67	pag. 24
Raccordi IP54	pag. 44
Raccordi speciali	pag. 60
Pressacavi	pag. 70
Accessori - Cassette	pag. 76
Accessori robotica	pag. 90
Guaine apribili	pag. 114
Guaine per protezione termica	pag. 123
Dati tecnici	pag. 131
Note	pag. 132

Brevetti Stendalto



Dal 1968 il nostro obiettivo è fornire prodotti innovativi per la protezione dinamica di cavi e condotti.

La nostra gamma di prodotti, composta da catene portacavi in nylon, catene portacavi in acciaio e cavi flessibili, rappresenta per il costruttore di macchinari ed impianti industriali un fonte inesauribile di soluzioni tecnologicamente all'avanguardia.

Da questi presupposti è nata la collaborazione con Reiku GmbH, società specializzata nella costruzione di sistemi di protezione per cavi e cablaggi.

Con una vasta scelta di diverse tipologie di guaine ed accessori, Reiku è in grado di offrire soluzioni adatte a soddisfare le esigenze d'ogni singolo cliente.

I sistemi di protezione per cavi sono utilizzati in vari settori, quali aeronautica, ferroviario, automotive, costruzione navale, macchinari, automatismo elettrico ed installazione.

Grazie all'ampia disponibilità di guaine ed accessori presso i nostri stock, siamo in grado di garantire una rapida evasione degli ordini.



Tabella di decodificazione

					Materiale tipo:	PA Poliammide PM Poliammide con filetto metallico VP Poliammide composito VM Poliammide composito con filetto metallico MS Metallico PE Polietilene PP Polipropilene TP Poliestere PU Poliuretano
					Articolo:	R Guaina corrugata G Connettore diretto B Curva 90° W Raccordo 90° A Raccordo 45° I Raccordo con filetto femmina N Raccordo per sensori H Supporto modulare D Coperchietto per supporto F Raccordo flangiato S Raccordo 90° girevole
					Versione:	N Versione standard S Versione semplice V Versione rinforzata R Versione per robotica W Versione standard I Raccordo isolante R Con guarnizione su lato tubo V Con guarnizione (IP67) O Senza guarnizione/senza coperchietto
					Colore:	B Nero G Grigio M Metallico S Acciaio Blu T Trasparente
					Diametro Nominale	
					Profilo e aggiunte	F Standard (fine) G Grosso V Sistema antirotazione
					Tipologia filetto	P Filetto PG M Filetto metrico G Filetto GAS
					Misura filetto, Diametro foro	
					Ulteriori versioni:	Z Rinforzato antistrappo U Raccordo con pressacavo
PA	RNB	- 07	G			
PA	HOB	- 07				
VP	GRB	- 10	M	16		
PM	GOB	- 17	M	20	Z	

Tabella riassuntiva guaine di protezione

Materia prima/ tipo	Versione	Applicazione	Resistenza alla flessione	Resistenza allo schiacciamento	Prova d'urto
Poliammide 6 ¹⁾ (PA 6) PARW...	standard	macchinari, apparecchiature	buona	> 650 N / 100 mm	> 5,9 Joule
Poliammide 6 (PA 6) PARS...	semplice	installazioni generali	buona	> 800 N / 100 mm	Senza Rottura
Poliammide 6 ¹⁾ (PA 6) PARN...	standard	Macchinari e apparecchiature	buona	125 N / 50 mm @ DN 17F / 17G	6J @ DN 17F; 1J @ DN 17G > 20J @ NW17F/G @ 20°C
Poliestere termoplastico (TPE) TPRIB	altamente flessibile	autoveicoli costruzioni	> 5.000 @ 20°C	10 N / 50 mm	2 Joule
Poliammide 12 (PA 12) PARR...	altamente flessibile	robotica	buona	125N / 50mm @ DN 17F / 17G	5 Joule / @ DN 17F >5 Joule / @ 20°C
Poliammide 11 (PA 11) BIORRB	altamente flessibile	robotica	> 16 Mio. @ 20°C	125 N / 50 mm	2 Joule
Poliuretano ²⁾ termoplastico (TPU) PURVB	altamente flessibile	robotica macchine pesanti	> 10 Mio. @ 20°C	> 80 N / 50 mm	2 Joule
Poliuretano ²⁾ termoplastico (TPU) PURRB	altamente flessibile	robotica macchine pesanti	> 16 Mio. @ 20°C	80 N / 50 mm	2 Joule
Poliammide 12 (PA 12) LPRRB	altamente flessibile "conducibile"	robotica	> 1 Mio. @ 20°C	125 N / 50 mm	1 Joule
Poliammide 12 (PA 12) PARAB	altamente flessibile	robotica macchine pesanti	buona	125 N / 50 mm @ DN 17F	4 Joule / @ DN 17F @ -18°C >4 Joule / @ 20°C
Poliammide 6 (PA 6) PARBB	ferrovie	ferrovie e trasporto di massa	> 5.000 @ 20°C	320 N / 50 mm	2
Poliammide 12 (PA 12) PAABB	ferrovie	ferrovie e trasporto di massa	> 250.000 @ 20°C	125 N / 50 mm	0,5 Joule
Poliammide 6 (PA 6) PARTB	apribile	macchinari, apparecchiature autoveicoli	> 5.000 @ 20°C	320 N / 50 mm	1
Poliammide 12 (PA 12) PARMO	trasporto di massa	Autobus, trasporto di massa, veicoli EC, classe M	> 250.000 @ 20°C	125 N / 50 mm	0,5 Joule
Poliammide 6 (PA 6) PARST	semplice	dove è necessaria una protezione contro i trucioli metallici da lavorazione	buona	> 800 N / 100 mm	Senza rottura
Polipropilene (PP) PPRTB	apribile	macchinari, apparecchiature autoveicoli	> 5.000 @ 20°C	125 N / 50 mm	1 Joule

Per garantire le caratteristiche del materiale delle guaine in poliammide, si consiglia lo stoccaggio della merce con le seguenti condizioni:
 Temperatura nel magazzino: +20°C ± 5°C Umidità relativa: da 55 a 75%

4 1) USA-Export, UL recognized File E 168970 (M) 105°C per guaine a partire da diametri nominali = 17 mm
 2) USA-Export, UL recognized File E 168970 (M) 105°C per guaine a partire da diametri nominali = 52 sino a 70 mm

Temperatura °C	Caratteristiche materie prime	Resistente a:	Colore	Classe di autoestinguenza	Materia prima/ tipo
-40°C +140°C +160°C per brevi periodi	privo di alogeni	alcool, grassi, olii minerali, carburanti	grigio nero	V0 UL 94	Poliammide 6 (PA 6) PARW ...
-40°C +140°C +160°C per brevi periodi	privo di alogeni	alcool, grassi, olii minerali, carburanti	grigio nero	HB UL 94	Poliammide 6 (PA 6) PARS ...
-40°C +105°C +150°C per brevi periodi	privo di alogeni, autoestinguenza, non propagante	alcool, grassi, olii minerali, carburanti	grigio nero	V2 UL 94	Poliammide 6 (PA 6) PARN ...
-50°C +160°C +180°C per brevi periodi	privo di alogeni	acidi, basi olii, olii idraulici	nero	HB UL 94	Poliestere termoplastico (TPE) TPRIB
din. -30°C +85°C stat. -50°C +140°C +150°C per brevi periodi	privo di alogeni, autoestinguenza, non propagante	alcool, grassi, olii minerali, carburanti	grigio nero	V2 UL 94	Poliammide 12 (PA 12) PARR ...
-45°C +130°C +150°C per brevi periodi	privo di alogeni, autoestinguenza	alcool, grassi, olii minerali, carburanti	nero	V2 UL 94	Poliammide 11 (PA 11) BIORRB
-45°C +105°C	privo di alogeni	acidi, alcalini, oli, grassi, glicerina, glucosio	nero	V2 UL 94	Poliuretano termoplastico ²⁾ (TPU) PURVB
-45°C +105°C	privo di alogeni	olii, grassi, glicerina, glucosio	nero	V2 UL 94	Poliuretano ²⁾ termoplastico (TPU) PURRB
-25°C +105°C +150°C per brevi periodi	privo di alogeni, autoestinguenza, non propagante	alcool, grassi, olii minerali, carburanti	nero	HB UL 94	Poliammide 12 (PA 12) LPRRB
din. -5°C +85°C stat. -40°C +105°C	privo di alogeni, autoestinguenza, non propagante	alcool, grassi, olii minerali, carburanti	nero	V2 UL 94	Poliammide 12 (PA 12) PARAB
-45°C +105°C +150°C per brevi periodi	privo di alogeni, non propagante	alcool, grassi, olii minerali, carburanti	nero	R22-R23, HL3, DIN EN 45545-2, V0 UL 94	Poliammide 6 (PA 6) PARBB
-45°C +105°C +150°C per brevi periodi	privo di alogeni, non propagante	alcool, grassi, olii minerali, carburanti	nero	R22, HL2 in, R23 HL3 ou, DIN EN 45545-2, V0 UL 94	Poliammide 12 (PA 12) PAABB
-40°C +135/3000 h °C -40°C +150/240 h °C per brevi periodi	privo di alogeni, autoestinguenza, non propagante	alcool, grassi, olii minerali, carburanti	nero	V0 UL 94	Poliammide 6 (PA 6) PARTB
-45°C +105°C +150°C per brevi periodi	privo di alogeni, non propagante	alcool, grassi, olii minerali, carburanti	nero	V0 UL 94	Poliammide 12 (PA 12) PARMO
-40°C +140°C +160°C per brevi periodi	privo di alogeni	alcool, grassi, olii minerali, carburanti	nero metallico	HB UL 94	Poliammide 6 (PA 6) PARST
45°C +135/3000 h °C -45°C +150/240 h °C per brevi periodi	privo di alogeni autoestinguenza, non propagante	alcool, grassi, olii minerali, carburanti	nero	V2 UL 94	Polipropilene (PP) PPRTB

Tutti i valori presenti in tabella sono validi con temperatura di 20°C e umidità relativa del 50% e per grandezze nominali delle guaine maggiori di 17. Tutte le guaine menzionate qui sopra sono resistenti ai raggi UVA. Possono essere richieste esecuzioni particolari: per colore, costruzione e misure.

Guaine di protezione

Guaina di protezione PA6 PARW	pag. 8
Guaina di protezione PA6 light PARS	pag. 9
Guaina di protezione PA6 medium PARN	pag. 10
Guaina di protezione TPE TPRIB	pag. 11
Guaina di protezione PA12 per robot PARR	pag. 12
Guaina di protezione PA11 per robot BIORBB	pag. 13
Guaina di protezione PUR PURVB	pag. 14
Guaina di protezione PUR PURRB	pag. 15
Guaina di protezione PA12 conduttrice LPRRB	pag. 16
Guaina di protezione PA12 PARAB	pag. 17
Guaina di protezione PA6 per ferroviario PARBB - EN 45545	pag. 18
Guaina di protezione PA12 per ferroviario PAABB - EN 45545	pag. 19
Guaina di protezione PA12 trasporto di massa PARMO - ECE-R 118	pag. 20
Guaina di protezione PA6 apribile PARTB	pag. 21
Guaina di protezione PP apribile PPRTB	pag. 22
Guaina di protezione PA6 con treccia metallica PARST	pag. 23



Flessibilità dei tubi REIKU

L'ottimale struttura del profilo consente un raggio di curvatura ridotto senza alcuna variazione della sezione trasversale. Poiché le scanalature dei tubi corrugati REIKU sono parallele, i connettori REIKU possono essere assemblati senza torsione. La connessione è resistente alle vibrazioni.

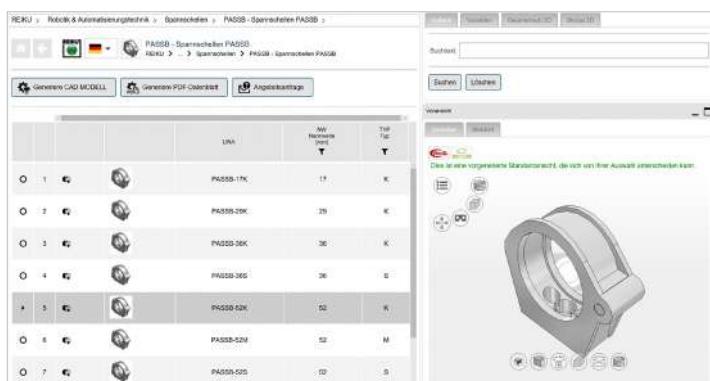
Qualità

Il sistema di gestione della qualità REIKU® si basa sulla norma DIN EN ISO 9001 ed è certificato dal TÜV tedesco.



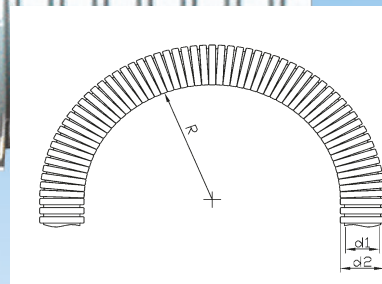
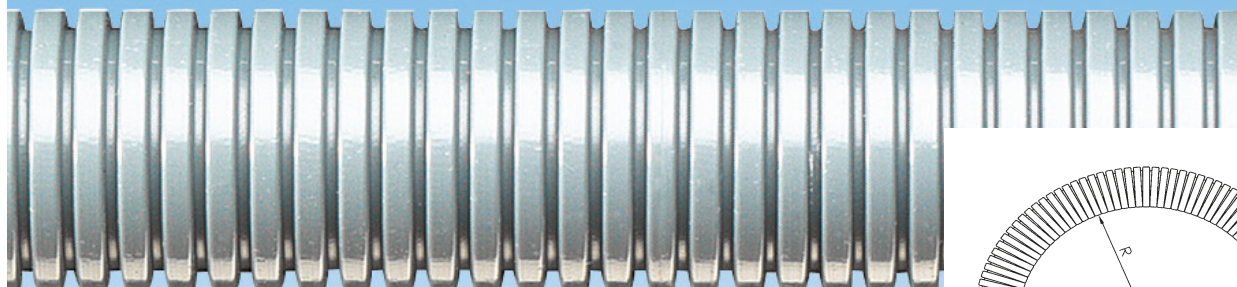
Servizio

<http://cad.reiku.de>



CAD Download

PARW

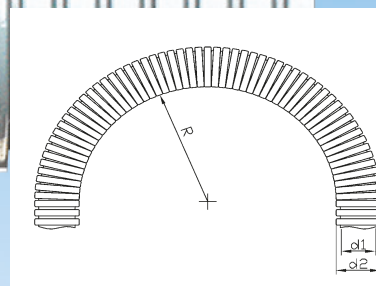
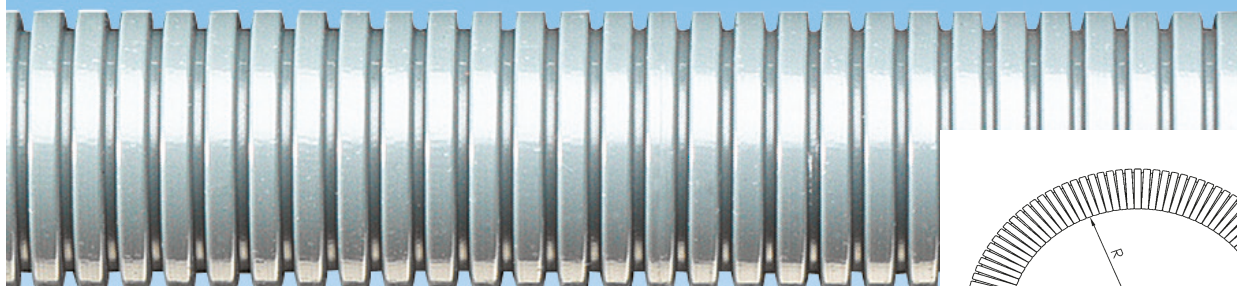


140°C

Materiale	Poliammide 6
Applicazione	Macchinari e apparecchiature
Resistenza alla flessione	buona
Resistenza allo schiacciamento	> 650 N / 100 mm
Prova d'urto	> 5,9 Joule
Temperatura ° C	-40°C +140°C; +160°C per brevi periodi
Caratteristiche materie prime	privo di alogeni
Classe di autoestinguenza	V0 UL 94, conforme normative REACH e ROHS

Codice grigio	nero	Diametro Nominale	d2	d1	Raggio di curvatura (statico mm)	Peso kg/100 m	Conf. m
PARWG-07F	PARWB-07F	7,5F	10,0	6,7	24	2,30	100
PARWG-10F	PARWB-10F	10	13,0	9,9	26	2,60	100
PARWG-12F	PARWB-12F	12	15,7	12,2	38	3,40	50
PARWG-17F	PARWB-17F	17	21,2	16,6	56	6,30	50
PARWG-23F	PARWB-23F	23	28,3	23,2	64	9,60	50
PARWG-29F	PARWB-29F	29	34,5	29,0	77	12,5	50
PARWG-29G	PARWB-29G	29	34,2	27,9	80	12,5	30
PARWG-36G	PARWB-36G	36	42,3	35,5	95	14,8	30
PARWG-48G	PARWB-48G	48	54,5	47,5	125	20,0	30

PARS



140°C

Materiale	Poliammide 6
Applicazione	Installazioni generali
Resistenza alla flessione	buona
Resistenza allo schiacciamento	> 800 N / 100 mm
Prova d'urto	senza rottura
Temperatura ° C	-40°C +140°C; +160°C per brevi periodi
Caratteristiche materie prime	privo di alogeni
Classe di autoestinguenza	HB UL 94, conforme normative REACH e ROHS

Codice grigio	nero	Diametro Nominale	d2	d1	Raggio di curvatura (statico mm)	Peso kg/100 m	Conf. m
PARSG-07G	PARSB-07G	7,5F	10,0	6,7	24	2,50	100
PARSG-10F	PARSB-10F	10	13,0	9,9	26	2,60	100
PARSG-12F	PARSB-12F	12	15,7	12,2	38	3,40	50
PARSG-17F	PARSB-17F	17	21,2	16,6	50	6,30	50
PARSG-23F	PARSB-23F	23	28,3	23,2	59	9,00	50
PARSG-29F	PARSB-29F	29	34,5	29,0	67	13,50	30
PARSG-36F	PARSB-36F	36	42,3	35,5	81	14,80	30
PARSG-48F	PARSB-48F	48	54,5	47,5	97	20,00	30



105°C

Materiale	Poliammide 6
Applicazione	Macchinari e apparecchiature
Resistenza alla flessione	buona
Resistenza allo schiacciamento	125 N / 50 mm @ DN 17F / 17G
Prova d'urto	6J @ DN 17F; 1J @ DN 17G > 20J @ NW17F/G @ 20°C
Temperatura ° C	-40°C +105°C; +150°C per brevi periodi
Caratteristiche materie prime	privo di alogeni, autoestinguente, non propagante
Classe di autoestinguenza	V2 UL 94, conforme normative REACH e ROHS

Codice grigio	nero	Diametro Nominale	M/PG	d2	d1	Raggio di curvatura (statico mm)	Peso kg/100 m	Conf. m
PARNG-07G	PARNB-07G	07	10/07	10,0	6,4	15	2,2	100
PARNG-10F	PARNB-10F	10	12/09	13,0	9,5	20	2,8	100
PARNG-12F	PARNB-12F	12	16/11	15,8	11,8	30	3,8	50
PARNG-14F	PARNB-14F	14	20/13,5	18,7	14,4	35	5,0	50
PARNG-17F	PARNB-17F	17	25/16	21,5	16,5	35	6,0	50
PARNG-23F	PARNB-23F	23	32/21	28,5	22,6	45	10,0	50
PARNG-23G	PARNB-23G	23	32/21	28,5	21,7	50	10,0	50
PARNG-29F	PARNB-29F	29	40/29	34,5	27,9	40	13,5	50
PARNG-29G	PARNB-29G	29	40/29	34,5	27,8	55	13,5	50
PARNG-36G	PARNB-36G	36	50/36	42,5	36,0	60	16,5	30
PARNG-48G	PARNB-48G	48	63/48	54,5	46,5	70	23,5	30
PARNG-52G	PARNB-52G	52		62,0	52,0	125	36,5	10/30
PARNG-70G	PARNB-70G	70		82,5	70,0	160	46,0	10/30
PARNG-95G	PARNB-95G	90		106,0	90,0	210	74,0	10/30

TPRIB



160°C

Materiale	Elastomero termoplastico (TPE)
Applicazione	Autoveicoli e costruzioni
Resistenza alla flessione	> 5.000 @ 20°C
Resistenza allo schiacciamento	10 N / 50 mm
Prova d'urto	2 Joule
Temperatura ° C	-50°C +160°C; +180°C per brevi periodi
Caratteristiche materie prime	privo di alogeni
Classe di autoestinguenza	HB UL 94, conforme normative REACH e ROHS

Codice nero	Diametro Nominale	M/PG	d2	d1	Raggio di curvatura (statico mm)	Peso kg/100 m	Conf. m
TPRIB-10F	07	12/09	13,0	9,9	20	3,3	100
TPRIB-12F	12	16/11	15,7	12,2	30	4,6	50
TPRIB-17F	17	25/16	21,2	16,6	35	6,5	50
TPRIB-23F	23	32/21	28,3	23,2	45	8,5	50
TPRIB-29F	29	40/29	34,5	29,0	60	13,0	50
TPRIB-36M	36	50/36	42,4	36,0	80	15,0	30
TPRIB-48M	48	63/48	54,5	47,7	90	22,5	30

PARR



140°C

Materiale	Poliammide 12
Applicazione	Robotica
Resistenza alla flessione	buona
Resistenza allo schiacciamento	125N / 50mm @ DN 17F / 17G
Prova d'urto	5 Joule / @ DN 17F > 5 Joule / @ 20°C
Temperatura ° C	din. -30°C +85°C stat. -50°C +140°C; +150°C per brevi periodi
Caratteristiche materie prime	privo di alogeni, autoestinguente, non propagante
Classe di autoestinguenza	V2 UL 94, conforme normative REACH e ROHS

Codice grigio	nero	Diametro Nominale	M/PG	d2	d1	Raggio di curvatura (statico) (dinamico)		Peso kg/100 m	Conf. m
PARRG-07G	PARRB-07G	07	10/07	10,0	6,4	15	40	2,4	100
PARRG-10F	PARRB-10F	10	12/09	13,0	9,6	20	50	2,6	100
PARRG-12F	PARRB-12F	12	16/11	15,8	11,8	25	65	3,5	50
PARRG-17F	PARRB-17F	17	25/16	21,7	16,7	30	80	5,3	50
PARRG-23F	PARRB-23F	23	32/21	28,4	23,0	35	90	9,2	50
PARRG-23G	PARRB-23G	23	32/21	28,3	21,8	40	100	10,0	50
PARRG-29F	PARRB-29F	29	40/29	34,1	28,2	45	120	12,0	50
PARRG-29G	PARRB-29G	29	40/29	34,1	28,1	50	120	12,0	50
PARRG-36G	PARRB-36G	36	50/36	42,3	35,5	60	180	16,5	30
	PARRB-42M	42	50/42	49,3	40,5	65	190	17,7	30
PARRG-48G	PARRB-48G	48	63/48	54,5	46,5	70	200	23,0	30
	PARRB-52G	52		62,5	52,4	125	300	38,0	10/30
PARRG-70G	PARRB-70G	70		82,5	69,3	150	350	52,0	10/30
PARRG-95G	PARRB-95G	90		105,7	89,2	170	400	70,0	10/30

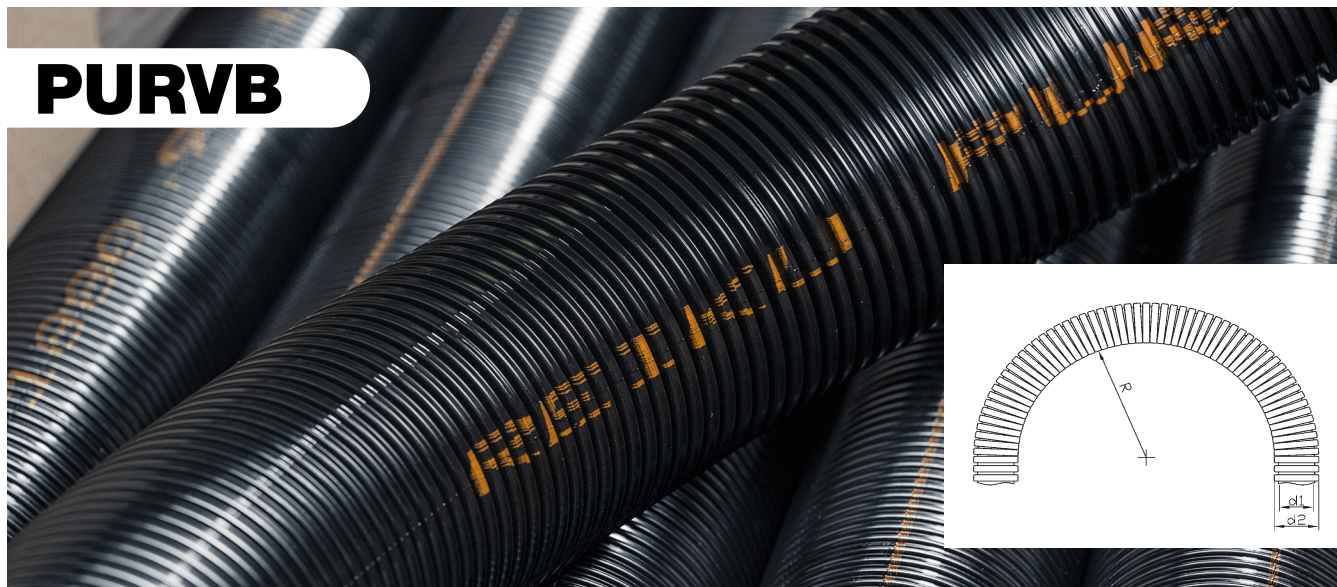


BIORRB

130°C

Materiale	Poliammide 11, base olio di ricino
Applicazione	Robotica
Resistenza alla flessione	> 16 Mio. @ 20°C
Resistenza allo schiacciamento	125 N / 50 mm
Prova d'urto	2 Joule
Temperatura ° C	-45°C +130°C; +150°C per brevi periodi
Caratteristiche materie prime	privo di alogeni, autoestinguente
Classe di autoestinguenza	V2 UL 94, conforme normative REACH e ROHS

Codice nero	Diametro Nominale	M/PG	d2	d1	Raggio di curvatura (statico) (dinamico)		Peso kg/100 m	Conf. m
BIORBB-12F	12	16/11	15,7	11,9	25	65	3,3	50
BIORBB-17F	17	25/16	21,2	16,5	30	80	5,5	50
BIORBB-23F	23	32/21	28,5	22,6	35	90	9,2	50
BIORBB-29F	29	40/29	34,3	28,0	45	120	13,4	50
BIORBB-36G	36	50/36	42,2	35,5	60	180	16,0	30
BIORBB-42G	42	50/42	49,5	40,5	65	190	19,5	30
BIORBB-48G	48	63/48	54,0	46,5	70	200	23,6	30
BIORBB-52G	52		62,0	52,2	125	300	36,5	10/30
BIORBB-70G	70		82,5	70,0	150	350	51,0	10/30



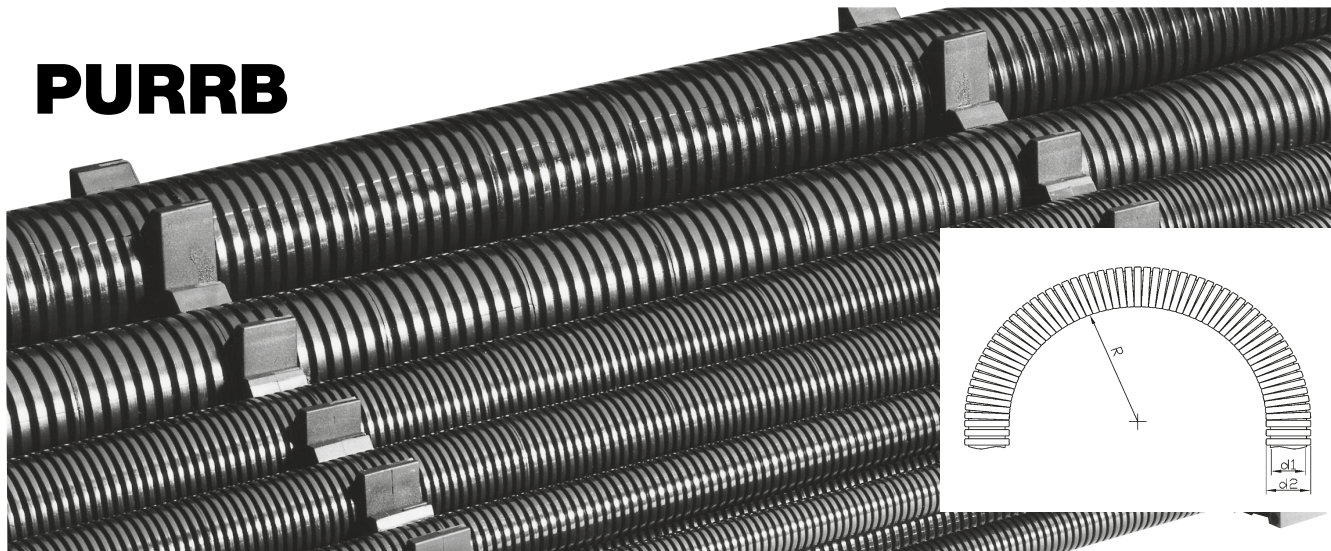
105°C

Materiale	Poliuretano termoplastico (TPU)
Applicazione	Robotica e macchine pesanti
Resistenza alla flessione	> 10 Mio. @ 20°C
Resistenza allo schiacciamento	> 80 N / 50 mm
Prova d'urto	2 Joule
Temperatura ° C	-45°C +105°C
Caratteristiche materie prime	privo di alogeni
Classe di autoestinguenza	V2 UL 94, conforme normative REACH e ROHS

Codice nero	Diametro Nominale	M/PG	d2	d1	Raggio di curvatura (statico) (dinamico)		Peso kg/100 m	Conf. m
PURVB-29F	29	40/29	34,5	28,5	40	100	20,0	50
PURVB-36G	36	50/36	42,5	35,3	90	210	26,0	30
PURVB-48F	48	63/48	54,5	47,0	100	250	35,0	30
PURVB-52G	52		62,2	52,0	150	300	47,0	10/30
PURVB-70G	70		82,6	68,6	170	400	91,0	10/30

UL recognized File E 168970 (M) 105°C per 52 NW e 70 NW

PURRB



105°C

Materiale	Poliuretano termoplastico (TPU)
Applicazione	Robotica e macchine pesanti
Resistenza alla flessione	> 16 Mio. @ 20°C
Resistenza allo schiacciamento	80 N / 50 mm
Prova d'urto	2 Joule
Temperatura ° C	-45°C +105°C
Caratteristiche materie prime	privo di alogeni
Classe di autoestinguenza	V2 UL 94, conforme normative REACH e ROHS

Codice nero	Diametro Nominale	M/PG	d2	d1	Raggio di curvatura (statico) (dinamico)		Peso kg/100 m	Conf. m
PURRB-07G	07	10/07	10,0	6,3	15	40	2,5	100
PURRB-10F	10	12/09	13,0	9,3	20	50	3,7	100
PURRB-12F	12	16/11	15,7	11,5	25	65	4,5	50
PURRB-17G	17	25/16	21,6	15,3	30	80	9,0	50
PURRB-23F	23	32/21	28,6	22,4	40	100	14,2	50
PURRB-23G	23	32/21	28,4	21,4	40	100	14,2	50
PURRB-29F	29	40/29	34,0	28,4	50	120	17,0	50
PURRB-29G	29	40/29	34,4	28,2	50	120	17,0	50
PURRB-36F	36	50/36	42,8	36,0	55	170	25,5	30
PURRB-36G	36	50/36	43,6	35,6	60	180	23,5	30
PURRB-42M	42	50/42	50,0	41,0	60	190	30,0	30
PURRB-48F	48	63/48	54,5	48,0	60	200	32,0	30
PURRB-48G	48	63/48	55,0	46,5	70	200	32,0	30
PURRB-52G	52		62,4	52,4	150	300	44,0	10/30
PURRB-68G	68		79,2	66,2	170	350	58,0	10/30
PURRB-70G	70		83,4	69,5	150	350	73,0	10/30
PURRB-95G	90		106,4	89,0	180	410	101,0	10/30

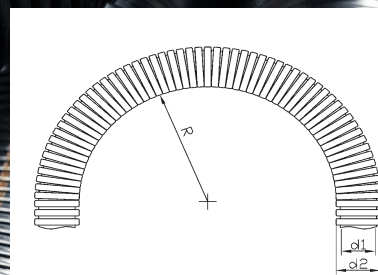


105°C

Materiale	Poliammide 12 conduttibile
Applicazione	Robotica
Resistenza alla flessione	> 1 Mio. @ 20°C
Resistenza allo schiacciamento	125 N / 50 mm
Prova d'urto	1 Joule
Temperatura ° C	-25°C +105°C; +150°C per brevi periodi
Caratteristiche materie prime	privo di alogeni, autoestinguente, non propagante
Classe di autoestinguenza	HB UL 94, conforme normative REACH e ROHS

Codice nero	Diametro Nominale	M/PG	d2	d1	Raggio di curvatura (statico) (dinamico)		Peso kg/100 m	Conf. m
LPRRB-10F	10	12/09	13,0	9,4	20	50	2,6	100
LPRRB-12F	12	16/11	15,5	11,8	25	65	3,5	50
LPRRB-17F	17	25/16	21,0	16,5	30	80	5,5	50
LPRRB-23G	23	32/21	28,0	22,3	40	100	9,2	50
LPRRB-29G	29	40/29	34,0	28,2	50	120	12,0	50
LPRRB-36G	36	50/36	42,5	36,4	60	180	16,0	30
LPRRB-48G	48	63/48	54,2	46,2	70	200	24,0	30
LPRRB-52G	52		62,8	52,0	130	300	36,5	10/30
LPRRB-70G	70		82,0	70,0	150	350	51,0	10/30
LPRRB-95G	90		105,5	87,5	170	400	81,0	10/30

PARAB


105°C

Materiale	Poliammide 12
Applicazione	Robotica e macchine pesanti
Resistenza alla flessione	buona
Resistenza allo schiacciamento	125 N / 50 mm @ DN 17F
Prova d'urto	4 Joule / @ DN 17F @ -18°C > 4 Joule / @ 20°C
Temperatura ° C	din. -5°C +85°C stat. -40°C +105°C
Caratteristiche materie prime	privo di alogeni, autoestinguente, non propagante
Classe di autoestinguenza	V2 UL 94, conforme normative REACH e ROHS

Codice nero	Diametro Nominale	M/PG	d2	d1	Raggio di curvatura (statico) (dinamico)		Peso kg/100 m	Conf. m
PARAB-07G	07	10/07	10,0	6,4	15	40	2,2	100
PARAB-10F	10	12/09	13,0	9,4	20	50	2,6	100
PARAB-12F	12	16/11	15,5	11,8	25	65	3,5	50
PARAB-14F	14	20/13,5	18,5	14,2	30	80	4,7	50
PARAB-17F	17	25/16	21,0	16,5	30	80	5,5	50
PARAB-23F	23	32/21	28,0	23,0	35	90	9,2	50
PARAB-23G	23	32/21	28,0	22,3	40	100	9,2	50
PARAB-29F	29	40/29	34,0	28,5	45	120	12,0	50
PARAB-29G	29	40/29	34,0	28,2	50	120	12,0	50
PARAB-36G	36	50/36	42,0	35,9	60	180	16,0	30
PARAB-42M	42	50/42	49,3	40,5	65	190	18,5	30
PARAB-48G	48	63/48	54,0	46,5	70	200	22,0	30
PARAB-52G	52		62,8	52,0	125	300	36,5	10/30
PARAB-68G	68		79,0	66,0	150	350	44,0	10/30
PARAB-70G	70		82,5	70,0	150	350	51,0	10/30
PARAB-95G	90		105,5	87,5	170	400	85,0	10/30

PARBB

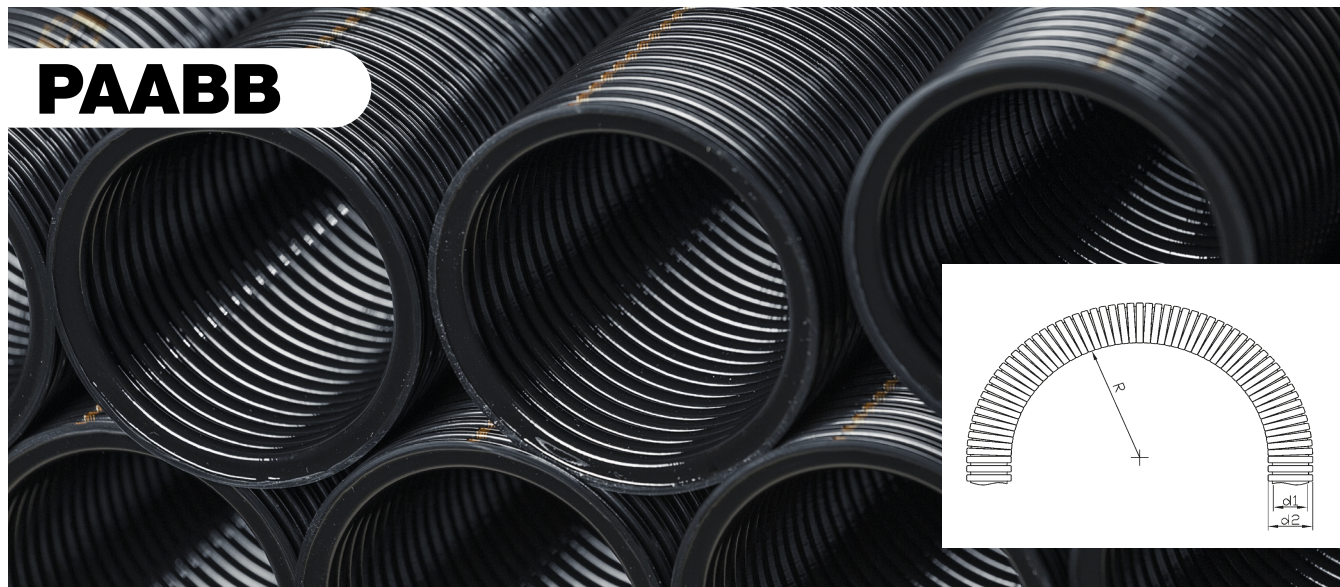


EN 45545

105°C

Materiale	Poliammide 6
Applicazione	Ferrovie e trasporto di massa
Resistenza alla flessione	> 5.000 @ 20°C
Resistenza allo schiacciamento	320 N / 50 mm
Prova d'urto	2
Temperatura ° C	-45°C +105°C; +150°C per brevi periodi
Caratteristiche materie prime	privo di alogeni, non propagante
Classe di autoestinguenza	R22-R23, HL3, DIN EN 45545-2, V0 UL 9; conforme normative REACH e ROHS

Codice nero	Diametro Nominale	M/PG	d2	d1	Raggio di curvatura (statico) (dinamico)		Peso kg/100 m	Conf. m
PARBB-10F	10	12/09	13,0	9,5	15	-	2,8	100
PARBB-12F	12	16/11	15,8	11,8	30	-	3,8	50
PARBB-17F	17	25/16	21,5	16,5	35	-	6,0	50
PARBB-23F	23	32/21	28,5	22,6	45	-	10,0	50
PARBB-29F	29	40/29	34,5	27,9	40	-	13,5	50
PARBB-36G	36	50/36	42,5	35,8	60	-	16,0	30
PARBB-48G	48	63/48	54,5	46,5	70	-	23,5	30

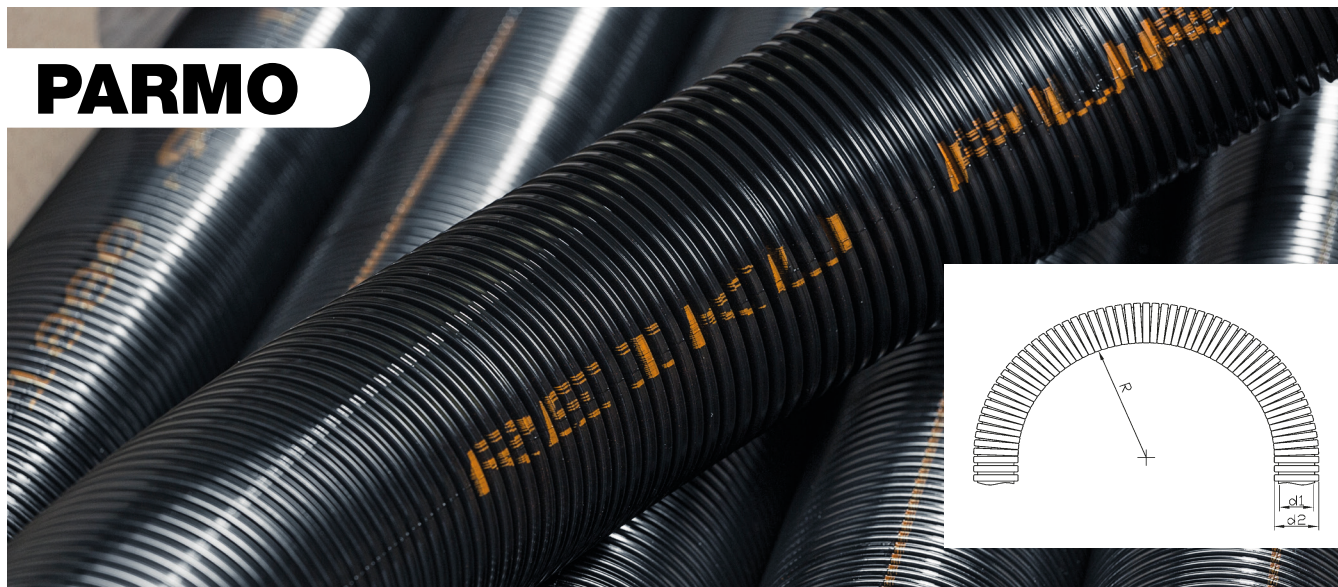


EN 45545

105°C

Materiale	Poliammide 12
Applicazione	Ferrovie e trasporto di massa
Resistenza alla flessione	> 250.000 @ 20°C
Resistenza allo schiacciamento	125 N / 50 mm
Prova d'urto	0,5 Joule
Temperatura ° C	-45°C +105°C; +150°C per brevi periodi
Caratteristiche materie prime	privo di alogeni, non propagante
Classe di autoestinguenza	R22, HL2 in, R23 HL3 ou, DIN EN 45545-2, V0 UL 94; conforme normative REACH e ROHS

Codice nero	Diametro Nominale	M/PG	d2	d1	Raggio di curvatura (statico) (dinamico)		Peso kg/100 m	Conf. m
PAABB-10F	10	12/09	13,0	9,6	20	50	2,6	100
PAABB-12F	12	16/11	15,8	11,8	25	65	3,7	50
PAABB-17F	17	25/16	21,5	16,5	30	80	5,8	50
PAABB-23F	23	32/21	28,5	22,6	35	90	9,2	50
PAABB-29F	29	40/29	34,5	27,9	45	120	12,4	50
PAABB-36G	36	50/36	42,5	35,8	60	180	15,5	30
PAABB-48G	48	63/48	54,5	46,5	70	200	23,4	30



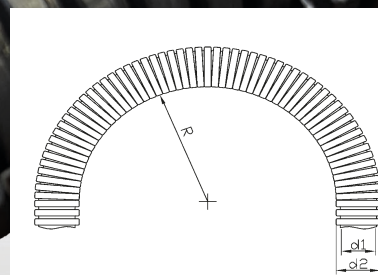
ECE-R 118

105°C

Materiale	Poliammide 12
Applicazione	Autobus, trasporto di massa, veicoli EC, classe M
Resistenza alla flessione	> 250.000 @ 20°C
Resistenza allo schiacciamento	125 N / 50 mm
Prova d'urto	0,5 Joule
Temperatura ° C	-40°C +105°C; +150°C per brevi periodi
Caratteristiche materie prime	privo di alogeni, non propagante
Classe di autoestinguenza	V0 UL 94, conforme normative REACH e ROHS

Codice grigio	Diametro Nominale	d2	d1	Raggio di curvatura (statico) (dinamico)		Peso kg/100 m	Conf. m
PARMO-	10F	13,0	9,4	20	50	2,6	100
PARMO-	12F	15,5	11,8	25	65	3,5	50
PARMO-	17F	21,0	16,5	30	80	5,5	50
PARMO-	23F	28,0	23,0	35	90	9,2	50
PARMO-	29F	34,0	28,5	45	120	12,0	50
PARMO-	36F	42,4	35,6	65	185	16,0	30
PARMO-	48F	54,6	47,5	70	195	22,0	30

PARTB



150°C

Materiale	Poliammide 6, versione apribile
Applicazione	Macchinari, apparecchiature e autoveicoli
Resistenza alla flessione	> 5.000 @ 20°C
Resistenza allo schiacciamento	320 N / 50 mm
Prova d'urto	1
Temperatura ° C	-40°C +135/3000 h °C; -40°C +150/240 h °C per brevi periodi
Caratteristiche materie prime	privo di alogeni, autoestinguente, non propagante
Classe di autoestinguenza	V0 UL 94, conforme normative REACH e ROHS

Codice nero	Diametro Nominale	d2	d1	Raggio di curvatura (statico mm)	Peso kg/100 m	Conf. m	Codice supporto	Codice raccordo	Anelli di protezione
PARTB-10	10	13,8	8,5	33	3,6	50	PAHOB-10	PA / VP NW10	-
PARTB-12	12	16,0	11,0	35	5,3	50	PAHOB-12 VPHOB-12	PA / VP NW12	-
PARTB-14	14	19,0	13,0	42	6,1	50	PAHOB-14 VPHOB14	PA / VP NW14	-
PARTB-17	17	21,5	15,5	45	6,8	50	PAHOB-17 VPHOB17	PA / VP NW17	-
PARTB-20	20	25,5	19,1	55	9,8	50	-	-	-
PARTB-24	24	31,7	24,0	80	12,2	25	-	-	-
PARTB-29	29	35,0	27,2	120	15,5	25	PAHOB-29 VPHOB29	PA / VP NW29	-
PARTB-34	36	42,5	32,0	145	19,5	25	PAHOB-36 VPHOB36	PA / VP NW36	-
PARTB-45	48	53,9	43,9	150	26,2	25	PAHOB-48 VPHOB48	PA / VP NW48	PAPRB-48F/G
PARTB-68	68	79,0	60,0	190	53,0	10	-	-	-

PPRTB



150°C

Materiale	Polipropilene apribile
Applicazione	Macchinari e apparecchiature
Resistenza alla flessione	> 5.000 @ 20°C
Resistenza allo schiacciamento	125 N / 50 mm
Prova d'urto	1 Joule
Temperatura ° C	45°C +135/3000 h °C; -45°C +150/240 h °C per brevi periodi
Caratteristiche materie prime	privo di alogeni, autoestinguente, non propagante
Classe di autoestinguenza	V2 UL 94, conforme normative REACH e ROHS

Codice nero	Diametro Nominale	d2	d1	Raggio di curvatura (statico mm)	Peso kg/100 m	Conf. m	Codice supporto	Codice raccordo	Anelli di protezione
PPRTB-10	10	13,0	8,5	28	2,8	50	PAHOB-10	PA / VP NW10	-
PPRTB-12	12	16,0	11,0	35	3,7	50	PAHOB-12 VPHOB-12	PA / VP NW12	-
PPRTB-14	14	18,9	13,0	40	5,1	50	PAHOB-14 VPHOB14	PA / VP NW14	-
PPRTB-17	17	21,3	15,1	45	5,6	50	PAHOB-17 VPHOB17	PA / VP NW17	-
PPRTB-20	20	25,4	19,6	55	7,0	50	-	-	-
PPRTB-24	24	31,5	24,0	65	10,6	25	-	-	-
PPRTB-29	29	34,4	26,6	100	12,8	25	PAHOB-29 VPHOB29	PA / VP NW29	PAPRB-29F/G PAPKB-29F/G
PPRTB-34	36	42,7	31,8	120	15,0	25	PAHOB-36 VPHOB36	PA / VP NW36	-
PPRTB-45	48	53,9	43,9	140	22,5	25	PAHOB-48 VPHOB48	PA / VP NW48	-
PPRTB-68	68	78,0	60,0	200	44,0	10	-	-	-

PARST



140°C

Materiale	Poliammide 6 con treccia metallica
Applicazione	Dove è necessaria una protezione contro i trucioli metallici da lavorazione
Resistenza alla flessione	Buona
Resistenza allo schiacciamento	> 800 N / 100 mm
Prova d'urto	Senza rottura
Temperatura ° C	-40°C +140°C; +160°C per brevi periodi
Caratteristiche materie prime	privo di alogeni
Classe di autoestinguenza	HB UL 94, conforme normative REACH e ROHS

Codice	Diametro Nominale	d2	d1	Raggio di curvatura (statico mm)	Conf. m	Anello/Fascetta articolo
PARST-07	07	11,0	6,9	17	100	MAF-07
PARST-10	10	13,9	9,8	22	100	MAF-10
PARST-12	12	17,0	12,2	33	50	MAF-12
PARST-17	17	22,5	16,6	49	50	MAF-17
PARST-23	23	30,2	23	60	50	MAF-23
PARST-29	29	35,9	28,9	73	30	MAF-29
PARST-36	36	47	36	89	30	MAF-36
PARST-48	48	66,8	48	100	30	MAF-48

Per la connessione della guaina PARS-T utilizzare raccordi di serie + anello e fascetta di bloccaggio
Guaina in poliamide con trecciatura di fili di acciaio, versione semplice.

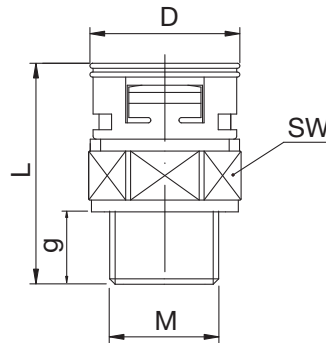
Viene utilizzata su macchine e impianti dove è necessaria una protezione meccanica contro i trucioli metallici da lavorazioni, e in presenza di scorie roventi da saldatura.

Raccordi IP67

Raccordo diritto filetto nylon metrico maschio, IP67	pag. 25
Raccordo 90° filetto nylon metrico maschio, IP67	pag. 26
Raccordo 45° filetto nylon metrico maschio, IP67	pag. 27
Raccordo diritto filetto nylon PG maschio, IP67	pag. 28
Raccordo 90° filetto nylon PG maschio, IP67	pag. 29
Raccordo 45° filetto nylon PG maschio, IP67	pag. 30
Raccordo diritto filetto metallico metrico maschio, IP67	pag. 31
Raccordo 90° filetto metallico metrico maschio, IP67	pag. 32
Raccordo 45° filetto metallico metrico maschio, IP67	pag. 33
Raccordo diritto filetto metallico PG maschio, IP67	pag. 34
Raccordo 90° filetto metallico PG maschio, IP67	pag. 35
Raccordo 45° filetto metallico PG maschio, IP67	pag. 36
Raccordo diritto filetto nylon GAS maschio, IP67	pag. 37
Raccordo 90° filetto nylon GAS maschio, IP67	pag. 38
Raccordo 45° filetto nylon GAS maschio, IP67	pag. 39
Raccordo diritto filetto nylon metrico femmina, IP67	pag. 40
Raccordo diritto filetto nylon PG femmina, IP67	pag. 41
Raccordo diritto ad incastro, IP67	pag. 41
Raccordo diritto UNEF/UNS femmina, IP67	pag. 42
Raccordi EMC	pag. 43



Raccordo diritto filetto nylon metrico maschio, con guarnizione integrata IP67



VPGRG

VPGRB

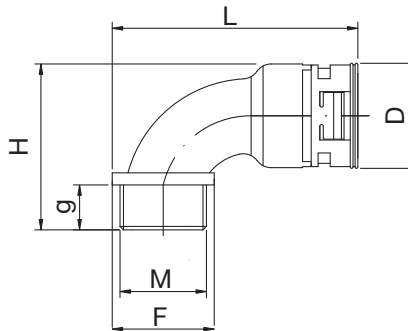


Codice grigio	Codice nero	Diametro Nominale	M	g	D	L	SW	Peso kg/100 pz.	Conf. pz.
VPGRG-10M12	VPGRB-10M12	10	12x1,5	9,5	21,1	34,0	19	0,59	50
VPGRG-10M16	VPGRB-10M16	10	16x1,5	9,5	21,1	34,0	19	0,55	50
VPGRG-10M20	VPGRB-10M20	10	20x1,5	12,0	26,5	37,0	19	0,55	50
VPGRG-12M16	VPGRB-12M16	12	16x1,5	9,5	24,0	35,0	22	0,66	50
VPGRG-12M20	VPGRB-12M20	12	20x1,5	12,5	24,0	38,0	22	0,68	50
VPGRG-17M20	VPGRB-17M20	17	20x1,5	13,0	30,4	42,5	27	1,20	50
VPGRG-17M25	VPGRB-17M25	17	25x1,5	12,0	30,4	41,5	27	1,05	50
VPGRG-17M32	VPGRB-17M32	17	32x1,5	12,0	35,5	41,5	27	1,20	50
VPGRG-23M25	VPGRB-23M25	23	25x1,5	14,0	40,0	52,5	36	2,10	30
VPGRG-23M32	VPGRB-23M32	23	32x1,5	14,0	40,0	52,5	36	2,02	30
VPGRG-29M32	VPGRB-29M32	29	32x1,5	14,0	46,0	53,5	41	2,70	30
VPGRG-29M40	VPGRB-29M40	29	40x1,5	14,0	46,5	53,5	41	2,70	30
VPGRG-36M40	VPGRB-36M40	36	40x1,5	14,0	57,0	59,0	50	6,50	10
VPGRG-36M50	VPGRB-36M50	36	50x1,5	14,0	57,0	59,0	50	6,50	10
VPGRG-48M50	VPGRB-48M50	48	50x1,5	14,0	73,0	64,5	65	8,40	10
VPGRG-48M63	VPGRB-48M63	48	63x1,5	13,5	73,0	63,5	65	8,40	10

Altre misure disponibili a richiesta

* UL recognized File E 168970

Raccordo 90° curvo filetto nylon metrico maschio con guarnizione integrata, IP67



VPBRG

VPBRB

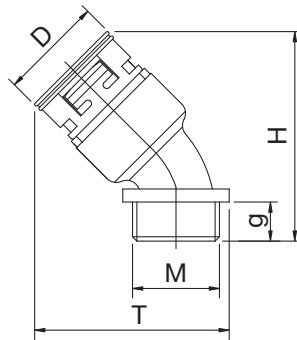


Codice grigio	Codice nero	Diametro Nominale	M	g	D	L	H	F	Peso kg/100 pz.	Conf. pz.
VPBRG-10M16	VPBRB-10M16	10	16 x1,5	11,0	21,1	56,0	37,6	20,0	0,73	50
VPBRG-10M20	VPBRB-10M20	10	20 x1,5	11,0	21,1	59,3	37,6	26,5	0,79	50
VPBRG-12M16	VPBRB-12M16	12	16 x1,5	11,0	24,3	59,3	41,0	24,5	1,00	50
VPBRG-12M20	VPBRB-12M20	12	20 x1,5	11,0	24,3	59,3	41,0	24,5	1,06	50
VPBRG-17M20	VPBRB-17M20	17	20 x1,5	13,0	30,4	68,5	48,2	24,5	1,72	50
VPBRG-17M25	VPBRB-17M25	17	25 x1,5	13,5	30,4	71,0	48,2	29,5	1,73	50
VPBRG-23M25	VPBRB-23M25	23	25 x1,5	14,0	40,0	87,8	59,0	35,0	2,50	30
VPBRG-23M32	VPBRB-23M32	23	32 x1,5	14,0	40,0	88,1	59,0	35,5	2,66	30
VPBRG-29M32	VPBRB-29M32	29	32 x1,5	14,0	46,0	98,0	66,0	43,0	4,30	30
VPBRG-29M40	VPBRB-29M40	29	40 x1,5	14,0	46,0	99,0	66,0	45,0	4,56	30
VPBRG-36M40	VPBRB-36M40	36	40 x1,5	14,0	56,0	110,4	78,0	49,5	8,00	10
VPBRG-36M50	VPBRB-36M50	36	50 x1,5	14,0	56,0	113,4	78,0	55,5	8,27	10
VPBRG-48M50	VPBRB-48M50	48	50 x1,5	14,0	70,0	129,5	91,5	59,5	11,90	10
VPBRG-48M63	VPBRB-48M63	48	63 x1,5	14,0	70,0	134,0	91,5	68,5	12,19	10

Altre misure disponibili a richiesta

* UL recognized File E 168970

Raccordo 45° curvo filetto nylon metrico maschio con guarnizione integrata, IP67



VPARG

VPARB

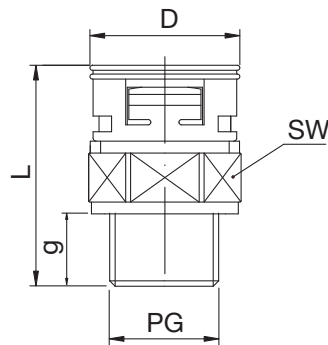


Codice grigio	Codice nero	Diametro Nominale	M	g	D	H	T	Peso kg/100 pz.	Conf. pz.
VPARG-10M16	VPARB-10M16	10	16 x1,5	10,0	21,1	46,0	41,4	0,73	50
VPARG-10M20	VPARB-10M20	10	20 x1,5	9,9	21,2	46,5	44,7	0,76	50
VPARG-12M16	VPARB-12M16	12	16 x1,5	8,7	24,3	50,0	44,8	1,00	50
VPARG-12M20	VPARB-12M20	12	20 x1,5	11,9	24,3	50,0	44,8	1,02	50
VPARG-17M20	VPARB-17M20	17	20 x1,5	14,7	30,4	58,0	52,0	1,52	50
VPARG-17M25	VPARB-17M25	17	25 x1,5	16,7	30,4	58,0	54,5	1,53	50
VPARG-23M25	VPARB-23M25	23	25 x1,5	20,1	40,0	70,5	67,0	2,60	30
VPARG-23M32	VPARB-23M32	23	32 x1,5	22,1	40,0	70,5	67,3	2,75	30
VPARG-29M32	VPARB-29M32	29	32 x1,5	25,7	46,0	77,0	75,7	3,55	30
VPARG-29M40	VPARB-29M40	29	40 x1,5	28,6	46,0	77,0	77,0	3,80	30
VPARG-36M40	VPARB-36M40	36	40 x1,5	28,5	56,0	91,5	88,5	6,97	10
VPARG-36M50	VPARB-36M50	36	50 x1,5	35,7	56,0	91,5	91,3	6,97	10
VPARG-48M50	VPARB-48M50	48	50 x1,5	41,2	70,0	104,5	105,5	11,59	10
VPARG-48M63	VPARB-48M63	48	63 x1,5	49,0	70,0	104,5	110,0	10,17	10

Altre misure disponibili a richiesta

* UL recognized File E 168970

Raccordo diritto filetto nylon PG maschio con guarnizione integrata, IP67



VPGRG

VPGRB

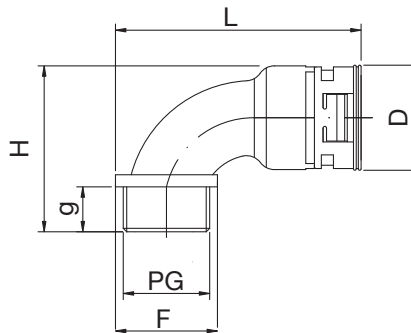


Codice grigio	Codice nero	Diametro Nominale	PG	g	D	L	SW	Peso kg/100 pz.	Conf. pz.
VPGRG-10P07	VPGRB-10P07	10	07	12,0	21,1	36,5	19	0,48	50
VPGRG-10P07K	VPGRB-10P07K	10	07	8,0	21,1	32,5	19	0,45	50
VPGRG-10P09	VPGRB-10P09	10	09	12,0	21,1	36,5	19	0,48	50
VPGRG-10P09K	VPGRB-10P09K	10	09	8,0	21,1	32,5	19	0,47	50
VPGRG-10P11	VPGRB-10P11	10	11	12,0	21,1	36,5	19	0,59	50
VPGRG-10P11K	VPGRB-10P11K	10	11	8,0	21,1	32,5	19	0,50	50
VPGRG-10P13	VPGRB-10P13	10	13,5	12,0	23,5	37,0	19	0,55	50
VPGRG-12P09	VPGRB-12P09	12	09	12,5	24,0	38,0	22	0,60	50
VPGRG-12P11	VPGRB-12P11	12	11	12,5	24,0	38,0	22	0,65	50
VPGRG-12P11K	VPGRB-12P11K	12	11	8,0	24,0	33,5	22	0,62	50
VPGRG-12P13	VPGRB-12P13	12	13,5	12,5	24,0	38,0	22	0,66	50
VPGRG-17P11	VPGRB-17P11	17	11	12,5	30,4	42,0	27	1,10	50
VPGRG-17P13	VPGRB-17P13	17	13,5	13,0	30,4	42,5	27	1,10	50
VPGRG-17P16	VPGRB-17P16	17	16	13,0	30,4	42,5	27	1,10	50
VPGRG-17P16K	VPGRB-17P16K	17	16	8,0	30,4	37,5	27	0,90	50
VPGRG-17P21	VPGRB-17P21	17	21	12,5	33,0	42,0	27	1,20	50
VPGRG-23P16	VPGRB-23P16	23	16	14,0	40,0	52,5	36	2,10	50
VPGRG-23P21	VPGRB-23P21	23	21	14,0	40,0	52,5	36	2,10	30
VPGRG-29P29	VPGRB-29P29	29	29	14,0	46,0	53,5	41	2,70	30
VPGRG-36P29	VPGRB-36P29	36	29	14,0	57,0	59,0	50	4,07	10
VPGRG-36P36	VPGRB-36P36	36	36	14,0	57,0	59,0	50	6,50	10
VPGRG-48P42	VPGRB-48P42	48	42	15,0	73,0	65,0	65	8,40	10
VPGRG-48P48	VPGRB-48P48	48	48	14,5	73,0	64,5	65	8,40	10

Altre misure disponibili a richiesta

* UL recognized File E 168970

Raccordo 90° curvo filetto nylon PG maschio con guarnizione integrata, IP67



VPBRG

VPBRB

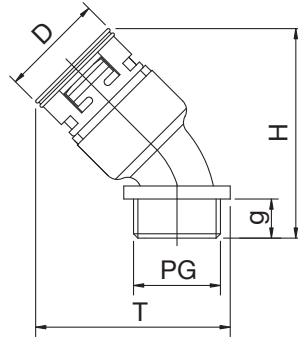


Codice grigio	nero	Diametro Nominale	PG	g	D	L	H	F	Peso kg/100 pz.	Conf. pz.
VPBRG-10P09	VPBRB-10P09	10	09	11,0	21,1	56,0	37,6	20,0	0,88	50
VPBRG-10P11	VPBRB-10P11	10	11	11,0	21,1	57,3	37,6	22,5	0,92	50
VPBRG-10P13	VPBRB-10P13	10	13,5	11,0	21,1	58,3	37,6	24,5	0,96	50
VPBRG-12P11	VPBRB-12P11	12	11	11,0	24,3	58,5	41,0	23,0	1,20	50
VPBRG-12P13	VPBRB-12P13	12	13,5	11,0	24,3	59,3	41,0	24,5	1,27	50
VPBRG-17P13	VPBRB-17P13	17	13,5	13,0	30,4	69,8	48,2	27,0	2,00	50
VPBRG-17P16	VPBRB-17P16	17	16	13,0	30,4	70,0	48,2	27,5	2,00	50
VPBRG-23P21	VPBRB-23P21	23	21	14,0	40,0	87,8	59,0	35,0	3,10	30
VPBRG-29P29	VPBRB-29P29	29	29	14,0	46,0	98,3	66,0	43,5	4,60	30
VPBRG-36P36	VPBRB-36P36	36	36	14,0	56,0	112,6	78,0	54,0	8,40	10
VPBRG-48P48	VPBRB-48P48	48	48	14,0	70,0	132,8	91,5	65,0	12,30	10

Altre misure disponibili a richiesta

* UL recognized File E 168970

Raccordo 45° filetto nylon PG maschio, con guarnizione integrata IP67



VPARG

VPARB

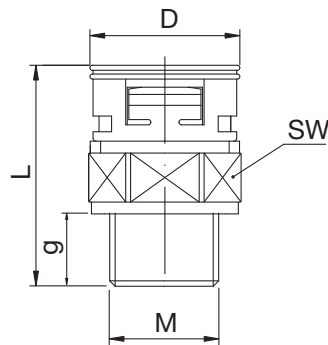


Codice grigio	nero	Diametro Nominale	PG	g	D	H	T	Peso kg/100 pz.	Conf. pz.
VPARG-10P09	VPARB-10P09	10	09	11,0	21,1	46,5	41,4	0,70	50
VPARG-12P11	VPARB-12P11	12	11	11,0	24,3	50,0	44,0	1,00	50
VPARG-17P16	VPARB-17P16	17	16	13,0	30,4	58,0	53,5	1,54	50
VPARG-23P21	VPARB-23P21	23	21	14,0	40,0	70,5	67,0	2,78	30
VPARG-29P29	VPARB-29P29	29	29	14,0	46,0	77,0	76,0	3,87	30
VPARG-36P36	VPARB-36P36	36	36	14,0	56,0	91,5	90,3	7,30	10
VPARG-48P48	VPARB-48P48	48	48	14,0	70,0	104,5	108,2	10,20	10

Altre misure disponibili a richiesta

* UL recognized File E 168970

Raccordo diritto filetto metallico metrico maschio, con guarnizione integrata IP67



VMGRG

VMGRB

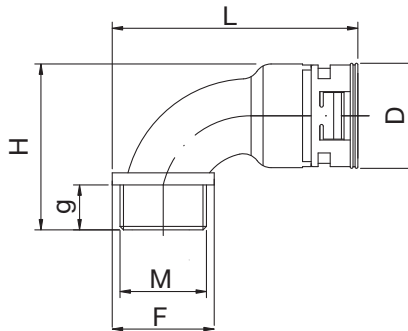


Codice grigio	nero	Diametro Nominale	M	g	D	L	SW	Peso kg/100 pz.	Conf. pz.
VMGRG-10M16	VMGRB-10M16	10	16x1,5	12,0	21,1	37,5	19	0,92	30
VMGRG-10M20	VMGRB-10M20	10	20x1,5	12,0	25,0	38,0	19	0,92	30
VMGRG-12M16	VMGRB-12M16	12	16x1,5	12,0	24,0	39,0	22	1,63	30
VMGRG-12M20	VMGRB-12M20	12	20x1,5	12,0	25,0	39,0	22	1,65	30
VMGRG-17M20	VMGRB-17M20	17	20x1,5	12,0	30,4	41,5	27	2,30	30
VMGRG-17M25	VMGRB-17M25	17	25x1,5	14,0	32,0	43,5	27	2,35	30
VMGRG-23M25	VMGRB-23M25	23	25x1,5	14,0	40,0	52,5	36	4,24	30
VMGRG-23M32	VMGRB-23M32	23	32x1,5	14,0	40,0	52,5	36	4,18	30
VMGRG-29M32	VMGRB-29M32	29	32x1,5	14,0	46,0	53,5	41	6,18	20
VMGRG-29M40	VMGRB-29M40	29	40x1,5	14,0	46,5	53,5	41	6,09	20
VMGRG-36M40	VMGRB-36M40	36	40x1,5	14,0	57,0	60,0	50	9,00	10
VMGRG-36M50	VMGRB-36M50	36	50x1,5	18,0	60,5	64,5	50	11,56	10
VMGRG-48M50	VMGRB-48M50	48	50x1,5						10
VMGRG-48M63	VMGRB-48M63	48	63x1,5	15,5	73,0	69,0	65	15,52	10

Altre misure disponibili a richiesta

* UL recognized File E 168970

Raccordo 90° curvo filetto metallico metrico maschio con guarnizione integrata, IP67



VMBRG

VMBRB

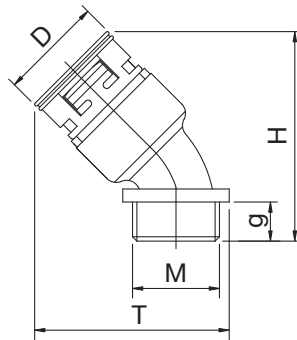


Codice grigio	nero	Diametro Nominale	M	g	D	L	H	F	Peso kg/100 pz.	Conf. pz.
VMBRG-10M16	VMBRB-10M16	10	16 x1,5	11,0	21,1	58,0	38,1	24,0	1,24	30
VMBRG-10M20	VMBRB-10M20	10	20 x1,5						1,14	30
VMBRG-12M16	VMBRB-12M16	12	16 x1,5	11,0	24,3	59,6	41,0	25,0	1,84	30
VMBRG-12M20	VMBRB-12M20	12	20 x1,5	12,0	24,3	58,8	42,0	23,5	1,84	30
VMBRG-17M20	VMBRB-17M20	17	20 x1,5	13,0	30,4	70,0	48,2	27,5	2,58	30
VMBRG-17M25	VMBRB-17M25	17	25 x1,5	13,0	30,4	72,8	48,2	33,0	2,59	30
VMBRG-23M32	VMBRB-23M32	23	32 x1,5	14,0	40,0	91,9	59,0	43,0	4,44	30
VMBRG-29M32	VMBRB-29M32	29	32 x1,5	14,0	46,0	98,3	66,0	43,5	6,80	20
VMBRG-29M40	VMBRB-29M40	29	40 x1,5	14,0	46,0	102,0	66,5	51,0	7,05	20
VMBRG-36M40	VMBRB-36M40	36	40 x1,5	14,0	56,0	111,2	78,0	51,0	9,90	10
VMBRG-36M50	VMBRB-36M50	36	50 x1,5	14,0	56,0	116,2	78,0	61,0	10,58	10
VMBRG-48M63	VMBRB-48M63	48	63 x1,5	14,0	70,0	134,8	91,0	70,0	17,48	10

Altre misure disponibili a richiesta

* UL recognized File E 168970

Raccordo 45° curvo filetto metrico maschio con guarnizione integrata, IP67



VMARG

VMARB

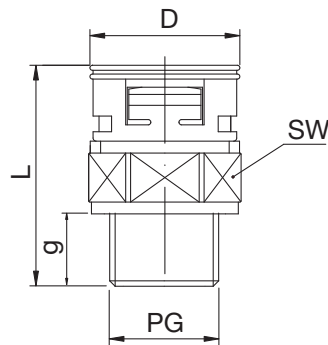


Codice grigio	nero	Diametro Nominale	M	g	D	H	T	Peso kg/100 pz.	Conf. pz.
VMARG-10M16	VMARB-10M16	10	16 x1,5	11,0	21,30	46,50	41,85	1,12	30
VMARG-10M20	VMARB-10M20	10	20 x1,5					1,14	30
VMARG-12M16	VMARB-12M16	12	16 x1,5	11,0	24,20	50,50	44,90	1,65	30
VMARG-12M20	VMARB-12M20	12	20 x1,5	12,0	24,20	50,50	44,90	1,65	30
VMARG-17M20	VMARB-17M20	17	20 x1,5	13,0	30,60	54,00	52,85	3,25	30
VMARG-17M25	VMARB-17M25	17	25 x1,5	13,0	30,60	58,40	52,85	3,29	30
VMARG-23M32	VMARB-23M32	23	32 x1,5	14,0	38,35	69,90	67,75	4,12	30
VMARG-29M32	VMARB-29M32	29	32 x1,5	14,0	45,50	77,25	76,65	5,80	30
VMARG-29M40	VMARB-29M40	29	40 x1,5	14,0	45,50	77,25	76,65	5,80	30
VMARG-36M40	VMARB-36M40	36	40 x1,5	14,0	56,00	92,35	91,45	10,10	10
VMARG-36M50	VMARB-36M50	36	50 x1,5	14,0	56,00	92,35	91,45	10,10	10
VMARG-48M63	VMARB-48M63	48	63 x1,5	14,0	70,00	106,05	108,80	15,57	10

Altre misure disponibili a richiesta

* UL recognized File E 168970

Raccordo diritto filetto metallico PG maschio, con guarnizione integrata IP67



VMGRG

VMGRB

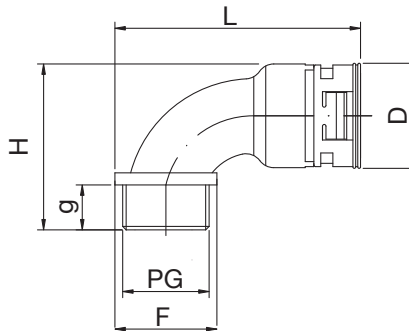


Codice grigio	nero	Diametro Nominale	PG	g	D	L	SW	Peso kg/100 pz.	Conf. pz.
VMGRG-10P09	VMGRB-10P09	10	09	12,0	21,5	37,5	19	1,05	30
VMGRG-12P11	VMGRB-12P11	12	11	12,0	24,0	38,5	22	1,63	30
VMGRG-17P13	VMGRB-17P13	17	13,5	12,0	30,4	41,5	27	2,15	30
VMGRG-17P16	VMGRB-17P16	17	16	12,0	30,4	41,5	27	2,30	30
VMGRG-23P21	VMGRB-23P21	23	21	14,0	40,0	52,5	36	4,24	30
VMGRG-29P29	VMGRB-29P29	29	29	14,0	46,0	53,5	41	6,18	20
VMGRG-36P36	VMGRB-36P36	36	36	17,0	57,0	63,5	50	11,60	10
VMGRG-48P48	VMGRB-48P48	48	48	17,0	73,0	68,5	65	18,40	10

Altre misure disponibili a richiesta

* UL recognized File E 168970

Raccordo 90° curvo filetto metallico PG maschio con guarnizione integrata, IP67



VMBRG

VMBRB

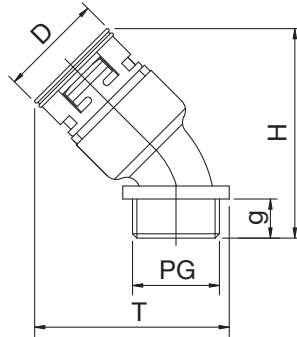


Codice grigio	nero	Diametro Nominale	PG	g	D	L	H	F	Peso kg/100 pz.	Conf. pz.
VMBRG-10P09	VMBRB-10P09	10	09	11,0	21,1	56,3	37,6	20,5		30
VMBRG-10P11	VMBRB-10P11	10	11	11,0	21,1	58,1	38,1	24,0		30
VMBRG-10P13	VMBRB-10P13	10	13,5							30
VMBRG-12P11	VMBRB-12P11	12	11	11,0	24,3	58,8	41,0	23,5		30
VMBRG-12P13	VMBRB-12P13	12	13,5	11,0	24,3	60,0	41,0	24,5		30
VMBRG-17P13	VMBRB-17P13	17	13,5	13,0	30,4	70,0	48,2	27,5	2,70	30
VMBRG-17P16	VMBRB-17P16	17	16	13,0	30,4	70,0	48,2	27,5	2,80	30
VMBRG-23P21	VMBRB-23P21	23	21	14,0	40,0	88,1	59,0	35,5	4,50	30
VMBRG-29P29	VMBRB-29P29	29	29	14,0	46,0	98,3	66,0	43,5	7,05	20
VMBRG-36P36	VMBRB-36P36	36	36	14,0	56,0	113,1	78,0	55,0	11,80	10
VMBRG-48P48	VMBRB-48P48	48	48	14,0	70,0	133,6	91,0	66,5		10

Altre misure disponibili a richiesta

* UL recognized File E 168970

Raccordo 45° filetto metallico PG maschio, con guarnizione integrata IP67



VMARG

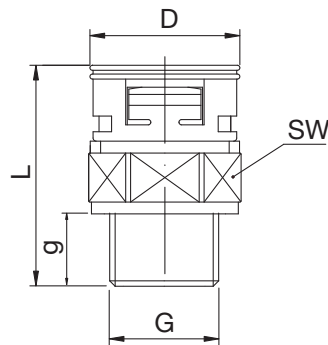
VMARB



Codice grigio	nero	Diametro Nominale	PG	g	D	H	T	Peso kg/100 pz.	Conf. pz.
VMARG-10P09	VMARB-10P09	10	09	11	21,1	47,0	43,4		30
VMARG-12P11	VMARB-12P11	12	11	11	24,3	50,0	43,7	1,65	30
VMARG-17P13	VMARB-17P13	17	13	13	30,4	58,5	53,2	2,10	30
VMARG-17P16	VMARB-17P16	17	16	13	30,4	58,5	53,2	2,40	30
VMARG-23P21	VMARB-23P21	23	21	14	40,0	71,0	67,0	4,00	30
VMARG-29P29	VMARB-29P29	29	29	14	46,0	77,6	76,2	6,20	20
VMARG-36P36	VMARB-36P36	36	36	14	56,0	91,7	90,5	10,14	10
VMARG-48P48	VMARB-48P48	48	48	14	70,0	105,5	109,4	15,44	10

* UL recognized File E 168970

Raccordo diritto filetto nylon GAS maschio, con guarnizione integrata IP67



VPGRG

VPGRB

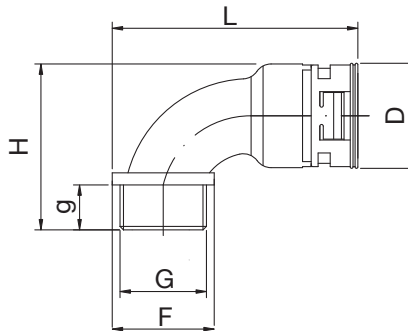


Codice grigio	nero	Diametro Nominale	G	g	D	L	SW	Peso kg/100 pz.	Conf. pz.
PAGOG-07G00**	PAGOB-07G00**	07	1/4"	9,7	18,5	36,0	15	0,34	50
VPGRG-10G00	VPGRB-10G00	10	1/4"	12,0	21,1	36,5	19	0,48	50
VPGRG-12G01	VPGRB-12G01	12	3/8"	12,0	24,0	37,5	22	0,60	50
VPGRG-12G02	VPGRB-12G02	12	1/2"	12,0	24,5	37,5	22	0,65	50
VPGRG-17G02	VPGRB-17G02	17	1/2"	12,0	30,4	41,5	27	1,10	50
VPGRG-23G03	VPGRB-23G03	23	3/4"	14,0	40,0	52,5	36	2,10	30
VPGRG-29G04	VPGRB-29G04	29	1"	14,0	46,0	53,5	41	2,70	30
VPGRG-36G05	VPGRB-36G05	36	1 1/4"	14,0	57,0	59,0	50	6,50	10
VPGRG-48G06	VPGRB-48G06	48	1 1/2"	14,0	73,0	64,0	65	8,40	10
VPGRG-48G07	VPGRB-48G07	48	2"	14,0	73,0	64,0	65	8,40	10

** IP54

* UL recognized File E 168970

Raccordo 90° filetto nylon GAS maschio, con guarnizione integrata IP67



VPBRG

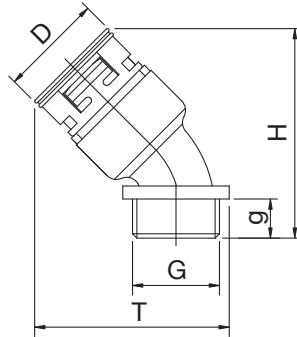
VPBRB



Codice grigio	nero	Diametro Nominale	G	g	D	L	H	F	Peso kg/100 pz.	Conf. pz.
VPBRG-10G01	VPBRB-10G01	10	3/8"	11	21,1	56,0	37,6	20,0	0,90	50
VPBRG-12G01	VPBRB-12G01	12	3/8"	11	24,3	58,5	41,0	23,0	1,20	50
VPBRG-17G02	VPBRB-17G02	17	1/2"	13	30,4	69,8	48,2	27,0	1,90	50
VPBRG-23G03	VPBRB-23G03	23	3/4"	14	40,0	87,8	59,0	35,0	3,10	30
VPBRG-29G04	VPBRB-29G04	29	1"	14	46,0	98,0	66,0	43,0	4,60	30
VPBRG-36G05	VPBRB-36G05	36	1 1/4"	14	56,0	112,4	78,0	53,5	8,90	10
VPBRG-48G07	VPBRB-48G07	48	2"	14	70,0	132,8	91,5	65,0	12,30	10

* UL recognized File E 168970

Raccordo 45° filetto nylon GAS maschio, con guarnizione integrata IP67



VPARG

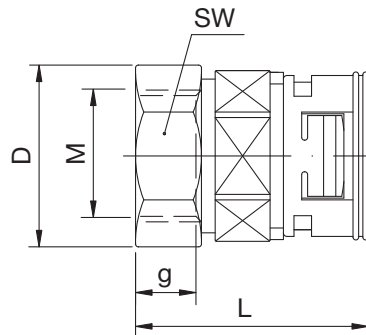
VPARB



Codice grigio	nero	Diametro Nominale	G	g	D	H	T	Peso kg/100 pz.	Conf. pz.
VPARG-10G01	VPARB-10G01	10	3/8"	11	21,1	46,5	41,4	0,70	50
VPARG-12G01	VPARB-12G01	12	3/8"	11	24,3	50,5	44,0	1,00	50
VPARG-17G02	VPARB-17G02	17	1/2"	13	30,4	58,0	53,2	1,54	50
VPARG-23G03	VPARB-23G03	23	3/4"	14	40,0	70,5	67,0	2,78	30
VPARG-29G04	VPARB-29G04	29	1"	14	46,0	77,0	76,0	3,87	30
VPARG-36G05	VPARB-36G05	36	1 1/4"	14	56,0	91,5	90,5	7,17	10
VPARG-48G07	VPARB-48G07	48	2"	14	70,0	104,5	108,2	10,17	10

* UL recognized File E 168970

Raccordo diritto filetto nylon metrico femmina, IP67



VPIRG

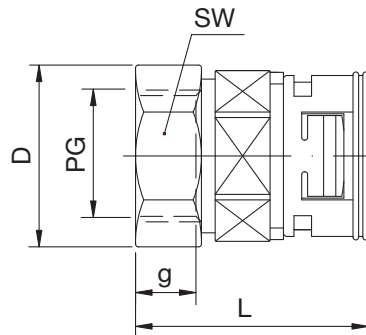
VPIRB



Codice grigio	nero	Diametro Nominale	M	g	L	D	SW	Peso kg/100 pz.	Conf. pz.
VPIRG-10M121	VPIRB-10M121	10	12 x 1,0	6,0	35,5	21,1	15	0,51	50
VPIRG-10M181	VPIRB-10M181	10	18 x 1,0	11,5	37,0	27,3	24		50
VPIRG-10M16	VPIRB-10M16	10	16 x 1,5	12,0	36,0	21,1	19	0,57	50
VPIRG-12M16	VPIRB-12M16	12	16 x 1,5	12,0	37,0	24,0	19	0,68	50
VPIRG-12M20	VPIRB-12M20	12	20 x 1,5	12,0	38,5	27,0	24	0,80	50
VPIRG-17M20	VPIRB-17M20	17	20 x 1,5	16,0	43,0	30,4	27	1,22	50
VPIRG-17M25	VPIRB-17M25	17	25 x 1,5	15,0	43,0	33,5	30	1,33	50
VPIRG-23M25	VPIRB-23M25	23	25 x 1,5	17,0	53,0	40,0	32	2,68	30
VPIRG-23M32	VPIRB-23M32	23	32 x 1,5	15,0	53,0	42,5	38	2,51	30
VPIRG-29M32	VPIRB-29M32	29	32 x 1,5	16,5	53,5	46,0	36	2,82	30
VPIRG-29M40	VPIRB-29M40	29	40 x 1,5	15,0	54,0	50,5	46	3,18	30
VPIRG-36M40	VPIRB-36M40	36	40 x 1,5	20,0	63,5	57,0	46	7,00	10
VPIRG-36M50	VPIRB-36M50	36	50 x 1,5	20,0	63,0	62,0	57	5,11	10
VPIRG-48M50	VPIRB-48M50	48	50 x 1,5	21,0	68,0	73,0	60	9,00	10
VPIRG-48M63	VPIRB-48M63	48	63 x 1,5	21,0	68,0	78,3	70	8,80	10

* UL recognized File E 168970

Raccordo diritto filetto nylon PG femmina, con guarnizione integrata IP67



VPIRG

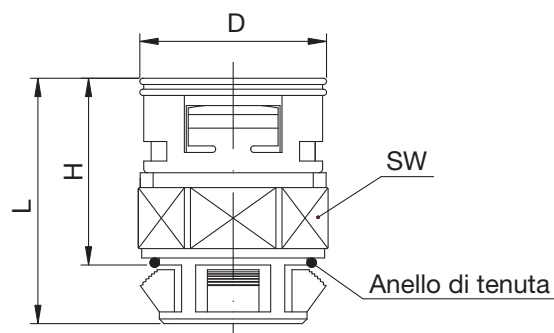
VPIRB



Codice grigio	Codice nero	Diametro Nominale	PG	g	L	D	SW	Peso kg/100 pz.	Conf. pz.
VPIRG-10P07	VPIRB-10P07	10	07	12,0	36,5	21,1	17	0,57	50
VPIRG-10P09	VPIRB-10P09	10	09	12,0	35,5	21,7	19	0,57	50
VPIRG-12P11	VPIRB-12P11	12	11	13,0	38,5	24,8	22	0,68	50
VPIRG-12P13	VPIRB-12P13	12	13,5	11,0	38,5	27,0	24	0,76	50
VPIRG-17P13	VPIRB-17P13	17	13,5	13,5	40,5	30,4	27	1,22	50
VPIRG-17P16	VPIRB-17P16	17	16	13,0	40,5	33,2	30	1,06	50
VPIRG-23P21	VPIRB-23P21	23	21	14,5	51,5	40,0	32	2,68	30
VPIRG-29P29	VPIRB-29P29	29	29	18,5	56,5	47,5	42	2,82	30
VPIRG-36P36	VPIRB-36P36	36	36	21,0	65,0	59,8	54	7,00	10
VPIRG-48P48	VPIRB-48P48	48	48	21,0	70,0	73,0	65	9,00	10

* UL recognized File E 168970

Raccordo diritto ad incastro, IP67



VPGVG

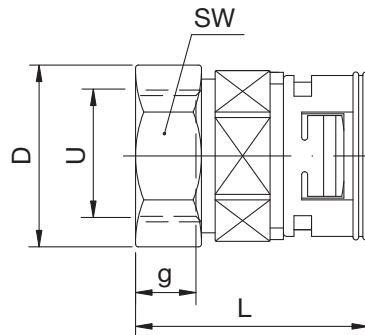
VPGVB



Codice grigio	Codice nero	Diametro Nominale	Foro per PG	Foro Ø B	H	L	D	W	Peso kg/100 pz.	Conf. pz.
VPGVG-10S15	VPGVB-10S15	10	09	15,2	26,5	38,0	21,1	19	0,56	50
VPGVG-12S19	VPGVB-12S19	12	11	18,6	27,0	39,0	24,0	22	0,64	50
VPGVG-17S22	VPGVB-17S22	17	16	22,5	30,0	42,0	30,4	27	1,10	50
VPGVG-23S28	VPGVB-23S28	23	21	28,3	39,5	52,0	40,0	36	2,22	30
VPGVG-23S32	VPGVB-23S32	23	M32	32,2	39,0	51,5	40,0	36	2,00	30
VPGVG-29S37	VPGVB-29S37	29	29	37,0	41,0	57,5	46,0	41	2,98	30

Il raccordo si adatta a fori per filetto PG. Non sono necessari la filettatura interna e il controdado. Lo spessore della parete deve essere 1-2,5 mm.

Raccordo diritto filetto UNEF/UNS femmina, con guarnizione integrata IP67



VPIRG

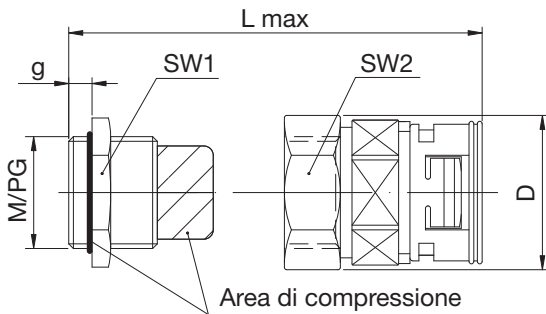
VPIRB



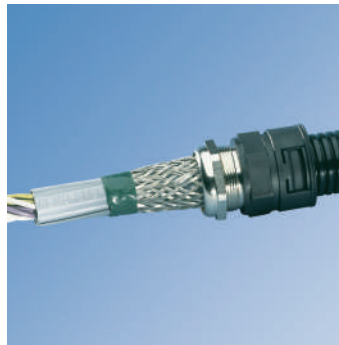
Codice grigio	nero	Diametro Nominale	U	g	L	D	SW	Peso kg/100 pz.	Conf. pz.
VPIRG-10U05	VPIRB-10U05	10	5/8"-24	12,0	36,0	21,5	19	0,55	50
VPIRG-10U07	VPIRB-10U07	10	3/4"-20	12,0	37,0	27,0	24	0,74	50
VPIRG-12U05	VPIRB-12U05	12	5/8"-24	12,0	37,0	24,0	19	0,63	50
VPIRG-12U06	VPIRB-12U06	12	11/16"-24	13,0	38,5	25,0	22	0,76	50
VPIRG-12U07	VPIRB-12U07	12	3/4"-20	11,0	37,5	27,1	24	0,81	50
VPIRG-12U09	VPIRB-12U09	12	7/8"-20	12,0	38,5	30,2	27	0,79	50
VPIRG-12U10	VPIRB-12U10	12	15/16"-20	11,0	38,5	30,2	27	0,79	50
VPIRG-17U07	VPIRB-17U07	17	3/4"-20	16,0	42,5	30,4	24	1,19	50
VPIRG-17U09	VPIRB-17U09	17	7/8"-20	15,5	42,5	30,4	27	1,00	50
VPIRG-17U10	VPIRB-17U10	17	15/16"-20	15,0	43,0	30,5	27	1,00	50
VPIRG-17U11	VPIRB-17U11	17	1"-20	14,5	43,0	33,7	30	1,10	50
VPIRG-17U14	VPIRB-17U14	17	13/16"-18	12,5	43,5	37,8	34	1,20	50
VPIRG-17U17	VPIRB-17U17	17	13/8"-18	12,5	44,0	40,5	37	1,30	50
VPIRG-23U14	VPIRB-23U14	23	13/16"-12	6,5	46,5	40,0	36	2,16	30
VPIRG-23U17	VPIRB-23U17	23	13/8"-18	14,5	53,0	40,5	38	2,10	30
VPIRG-23U18	VPIRB-23U18	23	17/16"-18	14,5	55,0	43,5	36	2,68	30
VPIRG-29U24	VPIRB-29U24	29	2"-18 UNS	14,0	56,0	59,3	55	3,30	30

* UL recognized File E 168970

Raccordo EMC - Connettore EMC Raccordo adattatore tubo/guaina



VMEVB



EMV



VMSVG VMSVB

VMEVB

Codice nero	Diametro nominale	M/PG	g	Campo di serraggio	L max	D	SW1	SW2	Peso kg/100	Conf. pz.
VMEVB-10M16	10	M16x1,5	7	9,0-4,5	53,0	25,0	20	24	3,50	30
VMEVB-12M20	12	M20x1,5	8	17,5-7,0	60,0	30,5	24	28	4,75	30
VMEVB-17M25	17	M25x1,5	8	16,5-9,0	63,0	37,5	29	34	7,28	30
VMEVB-23M32	23	M32x1,5	9	21,0-11,0	77,0	45,5	36	41	12,74	30
VMEVB-29M40	29	M40x1,5	9	28,0-19,0	85,0	57,0	45	50	20,34	20
VMEVB-36M50	36	M50x1,5	10	35,0-27,0	95,0	68,0	54	60	29,10	10
VMEVB-48M50	48	M50x1,5	10	35,0-27,0	98,0	68,0	54	60	32,20	10
VMEVB-12P11	12	PG11	6	9,5-5,0	60,0	30,5	20	24	3,10	30
VMEVB-17P16	17	PG16	6,5	14,0-8,5	63,0	30,5	24	28	4,70	30

EMV

Codice	M	Codice	PG
EMVM16	M16X1,5	EMV P16	16
EMVM20	M20X1,5	EMV P21	21
EMVM25	M25X1,5	EMV P29	29
EMVM32	M32X1,5	EMV P36	36
EMVM40	M40X1,5	EMV P48	48
EMVM50	M50X1,5		
EMVM63	M63X1,5		

Da utilizzare su raccordo con filetto metal ed eventuali ghiera equipotenziali (vedi pag 74)

VMSVG

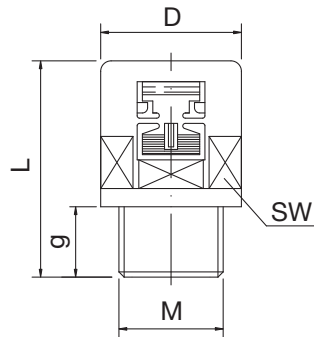
VMSVB

Codice grigio	Codice nero	Diametro Nominale	M	PG	Smooth tube OD	Insert depth	Conf. pz.
VMSVG-12/18	VMSVB-12/18	12	-	11	18,6	15,2	30
VMSVG-17/22	VMSVB-17/22	17	-	16	22,5	15,2	30
VMSVG-17/20	VMSVB-17/20	17	20	-	20,5	15,0	30
VMSVG-17/25	VMSVB-17/25	17	25	-	25,0	14,5	30
VMSVG-23/28	VMSVB-23/28	23	-	21	28,3	18,0	20
VMSVG-29/32	VMSVB-29/32	29	32	-	32,0	19,0	20
VMSVG-29/37	VMSVB-29/37	29	-	29	37,0	19,0	20
VMSVG-36/40	VMSVB-36/40	36	40	-	40,0	20,0	10
VMSVG-36/47	VMSVB-36/47	36	-	36	47,0	20,0	10
VMSVG-48/59	VMSVB-48/59	48	-	48	59,3	14,0	10

Raccordi IP54

Raccordo diritto filetto nylon metrico maschio, IP54	pag. 45
Raccordo 90° filetto nylon metrico maschio, IP54	pag. 46
Raccordo 90° girevole filetto nylon metrico maschio, IP54	pag. 47
Raccordo 45° filetto nylon metrico maschio, IP54	pag. 47
Raccordo diritto filetto nylon PG maschio, IP54	pag. 48
Raccordo 90° filetto nylon PG maschio, IP54	pag. 49
Raccordo 90° girevole, IP54	pag. 50
Raccordo 45° filetto nylon PG maschio, IP54	pag. 51
Raccordo diritto filetto metallico metrico maschio, IP54	pag. 52
Raccordo 90° filetto metallico metrico maschio, IP54	pag. 53
Raccordo diritto filetto metallico PG maschio, IP54	pag. 54
Raccordo 90° filetto metallico PG maschio, IP54	pag. 55
Raccordo 45° filetto metallico PG maschio, IP54	pag. 56
Raccordo diritto filetto PG femmina, IP54	pag. 57
Raccordo diritto filetto UNEF/UNS femmina, IP54	pag. 58
Raccordo diritto ad incastro, IP54	pag. 59

Raccordo diritto filetto nylon metrico maschio, IP54



PAGOG

PAGOB

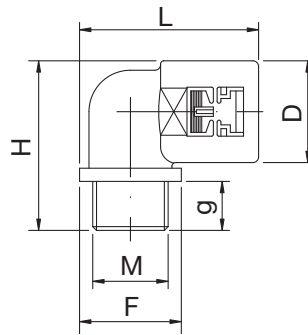


Codice grigio	nero	Diametro Nominale	M	g	D	L	SW	Peso kg/100 pz.	Conf. pz.
PAGOG-07M101	PAGOB-07M101	07	10x1,0	10,0	17,2	36,3	15	0,29	50
PAGOG-07M12	PAGOB-07M12	07	12x1,5	10,0	18,5	36,3	15	0,29	50
PAGOG-07M16	PAGOB-07M16	07	16x1,5	10,0	22,5	36,3	15	0,29	50
PAGOG-07M20	PAGOB-07M20	07	20x1,5	10,0	24,5	36,3	15	0,29	50
PAGOG-10M12	PAGOB-10M12	10	12x1,5	9,5	18,5	33,5	15	0,44	50
PAGOG-10M16	PAGOB-10M16	10	16x1,5	9,5	21,0	33,5	15	0,40	50
PAGOG-10M20	PAGOB-10M20	10	20x1,5	12,0	26,5	36,5	15	0,40	50
PAGOG-12M16	PAGOB-12M16	12	16x1,5	9,5	21,8	33,5	17	0,42	50
PAGOG-12M20	PAGOB-12M20	12	20x1,5	12,5	27,0	36,5	17	0,48	50
PAGOG-17M20	PAGOB-17M20	17	20x1,5	13,0	27,5	41,0	24	0,75	50
PAGOG-17M25	PAGOB-17M25	17	25x1,5	12,0	29,0	40,0	24	0,69	50
PAGOG-17M32	PAGOB-17M32	17	32x1,5	12,0	35,0	40,0	24	0,89	50
PAGOG-23M25	PAGOB-23M25	23	25x1,5	14,0	36,5	53,0	32	1,55	30
PAGOG-23M32	PAGOB-23M32	23	32x1,5	14,0	38,5	53,0	32	1,46	30
PAGOG-29M32	PAGOB-29M32	29	32x1,5	14,0	42,0	54,0	38	2,10	30
PAGOG-29M40	PAGOB-29M40	29	40x1,5	14,0	46,5	54,0	38	2,10	30
PAGOG-36M40	PAGOB-36M40	36	40x1,5	14,0	52,5	57,5	46	2,91	10
PAGOG-36M50	PAGOB-36M50	36	50x1,5	14,0	56,5	57,5	46	2,91	10
PAGOG-48M50	PAGOB-48M50	48	50x1,5	14,0	65,5	62,0	60	4,65	10
PAGOG-48M63	PAGOB-48M63	48	63x1,5	13,5	69,0	61,0	60	4,65	10

Altre misure disponibili a richiesta

* UL recognized File E 168970

Raccordo 90° filetto nylon metrico maschio, IP54



PAWOG

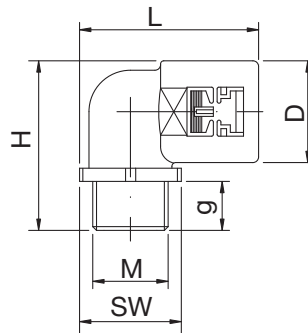
PAWOB



Codice grigio	nero	Diametro Nominale	M	g	D	L	H	F	Peso kg/100 pz.	Conf. pz.
PASOG-07M101	PASOB-07M101	07	10 x 1,0	10,0	17,2	43,8	42,8	17,0	0,87	50
PASOG-07M12	PASOB-07M12	07	12 x 1,5	10,0	17,2	44,5	42,8	18,5	0,89	50
PASOG-07M16	PASOB-07M16	07	16 x 1,5	10,0	17,2	46,5	42,8	22,5	0,89	50
PASOG-07M20	PASOB-07M20	07	20 x 1,5	10,0	17,2	47,5	42,8	24,5	0,93	50
PAWOG-10M12	PAWOB-10M12	10	12 x 1,5	10,5	18,0	39,3	33,5	20,0	0,70	50
PAWOG-10M16	PAWOB-10M16	10	16 x 1,5	10,5	18,0	40,3	33,5	22,0	0,70	50
PAWOG-10M20	PAWOB-10M20	10	20 x 1,5	11,0	18,0	41,5	35,0	24,5	0,80	50
PAWOG-12M16	PAWOB-12M16	12	16 x 1,5	11,0	20,8	42,0	36,5	21,0	0,88	50
PAWOG-12M20	PAWOB-12M20	12	20 x 1,5	11,0	20,8	43,8	36,5	24,5	0,90	50
PAWOG-17M20	PAWOB-17M20	17	20 x 1,5	13,0	27,0	47,5	45,0	27,0	1,26	50
PAWOG-17M25	PAWOB-17M25	17	25 x 1,5	13,0	27,0	47,5	45,0	29,0	1,35	50
PAWOG-23M25	PAWOB-23M25	23	25 x 1,5	14,0	35,0	65,5	54,0	36,0	2,60	30
PAWOG-29M32	PAWOB-29M32	29	32 x 1,5	14,0	41,8	73,3	60,9	41,5	3,60	30
PAWOG-36M40	PAWOB-36M40	36	40 x 1,5	14,0	51,8	86,3	70,0	51,5	6,09	10
PAWOG-48M50	PAWOB-48M50	48	50 x 1,5	14,0	63,8	102,5	82,3	64,5	9,40	10

* UL recognized File E 168970

Raccordo 90° girevole filetto nylon metrico maschio, IP54



PASOG

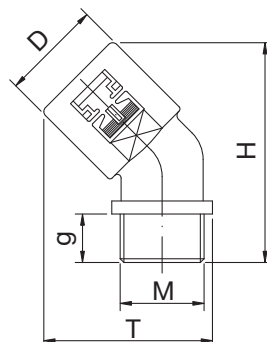
PASOB



Codice grigio	nero	Diametro Nominale	M	g	D	L	H	SW	Peso kg/100 pz.	Conf. pz.
PASOG-07M101	PASOB-07M101	07	10x1,0	10,0	17,2	43,8	42,8	15	0,75	50
PASOG-07M12	PASOB-07M12	07	12x1,5	10,0	17,2	44,5	42,8	15	0,87	50
PASOG-07M16	PASOB-07M16	07	16x1,5	10,0	17,2	46,5	42,8	15	0,89	50
PASOG-07M20	PASOB-07M20	07	20x1,5	10,0	17,2	47,5	42,8	15	0,93	50
VPSRG-10M16	PASOB-10M16	10	16x1,5	9,0	21,1	56,0	37,5	20	1,01	50
VPSRG-10M20	PASOB-10M20	10	20x1,5	9,0	21,1	58,0	37,5	24	1,11	50
VPSRG-12M20	PASOB-12M20	10	20x1,5	9,0	23,9	59,0	41,2	24	1,81	50
PASOG-17M25	PASOB-17M25	17	25x1,5	10,0	27,0	50,0	45,0	32	1,61	50
PASOG-23M32	PASOB-23M32	23	32x1,5	11,0	35,0	67,5	55,0	41	3,15	50

* UL recognized File E 168970

Raccordo 45° filetto nylon metrico maschio, IP54



PAAOG

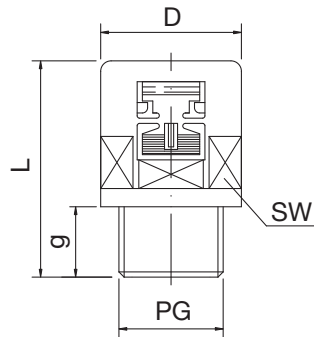
PAAOB



Codice grigio	nero	Diametro Nominale	M	g	D	H	T	Peso kg/100 pz.	Conf. pz.
PAAOG-07M101	PAAOB-07M101	07	10x1,0	10,0	17,2	55,2	33,7	0,63	50
PAAOG-07M12	PAAOB-07M12	07	12x1,5	10,0	17,2	55,2	34,5	0,67	50
PAAOG-07M16	PAAOB-07M16	07	16x1,5	10,0	17,2	55,2	36,5	0,77	50
PAAOG-07M20	PAAOB-07M20	07	20x1,5	10,0	17,2	55,2	37,5	0,80	50

* UL recognized File E 168970

Raccordo diritto filetto nylon PG maschio, IP54



PAGOG

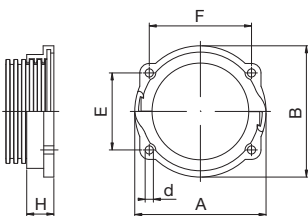
PAGOB



Codice grigio	nero	Diametro Nominale	PG	g	D	L	SW	Peso kg/100 pz.	Conf. pz.
PAGOG-07P07	PAGOB-07P07	07	07	8,2	17,5	34,5	15	0,34	50
PAGOG-07P09	PAGOB-07P09	07	09	9,7	18,5	36,0	15	0,34	50
PAGOG-07P11	PAGOB-07P11	07	11	9,7	21,5	36,0	15	0,36	50
PAGOG-07P13	PAGOB-07P13	07	13,5	9,7	24,0	36,0	15	0,38	50
PAGOG-10P07	PAGOB-10P07	10	07	12,0	18,0	36,0	15	0,32	50
PAGOG-10P09	PAGOB-10P09	10	09	12,0	18,5	36,0	15	0,33	50
PAGOG-10P11	PAGOB-10P11	10	11	12,0	20,0	36,0	15	0,44	50
PAGOG-10P13	PAGOB-10P13	10	13,5	12,0	23,5	36,5	15	0,40	50
PAGOG-12P09	PAGOB-12P09	12	09	12,5	20,8	36,5	17	0,36	50
PAGOG-12P11	PAGOB-12P11	12	11	12,5	21,0	36,5	17	0,42	50
PAGOG-12P13	PAGOB-12P13	12	13,5	12,5	22,5	36,5	17	0,45	50
PAGOG-17P11	PAGOB-17P11	17	11	12,5	27,0	40,5	24	0,73	50
PAGOG-17P13	PAGOB-17P13	17	13,5	13,0	27,0	41,0	24	0,70	50
PAGOG-17P16	PAGOB-17P16	17	16	13,0	27,0	41,0	24	0,75	50
PAGOG-17P21	PAGOB-17P21	17	21	12,5	33,0	41,5	24	0,90	50
PAGOG-23P16	PAGOB-23P16	23	16	14,0	35,0	53,0	32	1,50	30
PAGOG-23P21	PAGOB-23P21	23	21	14,0	35,0	53,0	32	1,55	30
PAGOG-29P29	PAGOB-29P29	29	29	14,0	42,0	54,0	38	2,10	30
PAGOG-36P29	PAGOB-36P29	36	29	14,0	52,0	57,5	46	2,70	10
PAGOG-36P36	PAGOB-36P36	36	36	14,0	51,5	57,5	46	3,30	10
PAGOG-48P42	PAGOB-48P42	48	42	15,0	65,0	62,5	60	4,98	10
PAGOG-48P48	PAGOB-48P48	48	48	14,5	64,5	62,0	60	5,20	10

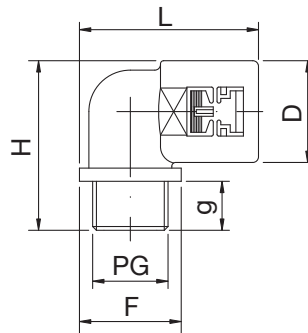
Altre misure disponibili a richiesta

* UL recognized File E 168970



Codice grigio	nero	Diametro Nominale	A	B	H	E	F	d	Conf. pz.
PAGOG-52	PAGOB-52	52	77	74	17	60	66	6,5	1
PAGOG-70	PAGOB-70	70	103	103	21	61	81	6,5	1
PAGOG-95	PAGOB-95	95	130	130	28	74	119	6,5	1

Raccordo 90° filetto nylon PG maschio, IP54



PAWOG

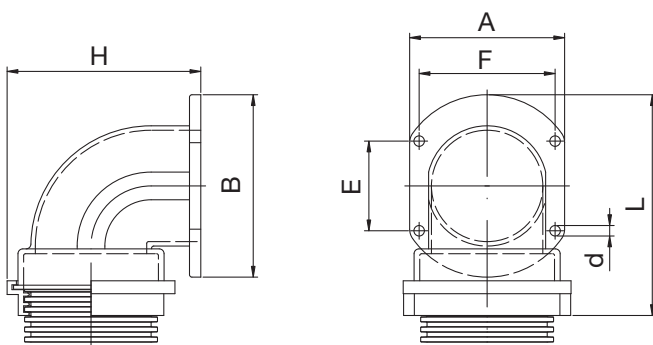
PAWOB



Codice grigio	Codice nero	Diametro Nominale	PG	g	D	L	H	F	Peso kg/100 pz.	Conf. pz.
PAWOG-07P07	PAWOB-07P07	07	07	8,0	17,2	44,0	29,6	17,5	0,63	50
PAWOG-10P07	PAWOB-10P07	10	07	10,5	18,0	38,3	33,5	18,0	0,70	50
PAWOG-10P09	PAWOB-10P09	10	09	10,5	18,0	39,3	33,5	20,0	0,70	50
PAWOG-10P11	PAWOB-10P11	10	11	10,5	18,0	39,3	33,5	20,0	0,80	50
PAWOG-10P13	PAWOB-10P13	10	13,5	11,0	18,0	41,3	34,5	24,0	0,77	50
PAWOG-12P09	PAWOB-12P09	12	09	11,0	20,8	42,0	36,5	21,0	0,86	50
PAWOG-12P11	PAWOB-12P11	12	11	11,0	20,8	43,0	36,5	23,0	0,88	50
PAWOG-12P13	PAWOB-12P13	12	13,5	11,0	20,8	43,3	36,5	23,5	0,84	50
PAWOG-17P13	PAWOB-17P13	17	13,5	13,0	27,0	47,5	45,0	27,0	1,25	50
PAWOG-17P16	PAWOB-17P16	17	16	13,0	27,0	47,5	45,0	27,0	1,26	50
PAWOG-23P21	PAWOB-23P21	23	21	14,0	35,0	65,0	54,0	35,0	2,60	30
PAWOG-29P29	PAWOB-29P29	29	29	14,0	41,8	73,8	60,9	42,5	3,60	30
PAWOG-36P36	PAWOB-36P36	36	36	14,0	51,0	86,3	70,0	51,5	6,20	10
PAWOG-48P48	PAWOB-48P48	48	48	14,0	63,8	102,5	82,3	64,5	9,50	10

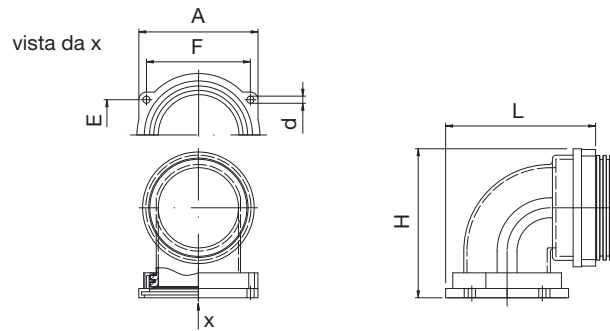
Altre misure disponibili a richiesta

* UL recognized File E 168970



Codice grigio	Codice nero	Diametro Nominale	A	B	H	E	F	L	d	Conf. pz.
PAWOG-52	PAWOB-52	52	74	80	94	66	60	105	6,5	1
PAWOG-70	PAWOB-70	70	96	112	120	60-61	80-81	136	6,5	1
PAWOG-95	PAWOB-95	95	126	143	145	74-75	108-110	173	6,5	1

Raccordo 90° girevole, IP54



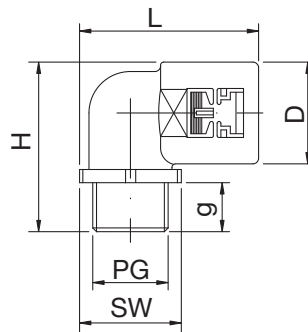
PASOG

PASOB



Codice grigio	nero	Diametro Nominale	A	H	E	F	L	d	Conf. pz.
PASOG-52	PASOB-52	52	77	94	60	66	96	6,5	1
PASOG-70	PASOB-70	70	103	128	61	81	131	6,5	1
PASOG-95	PASOB-95	95	130	166	74	110	166	6,5	1

* UL recognized File E 168970



PASOG

PASOB

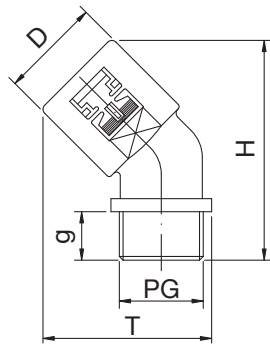


Codice grigio	nero	Diametro Nominale	PG	g	D	L	H	SW	Peso kg/100 pz.	Conf. pz.
PASOG-07P07	PASOB-07P07	07	07	8,2	17,2	44,1	41,0	15	0,79	50
PASOG-07P09	PASOB-07P09	07	09	9,7	17,2	44,6	42,5	15	0,81	50
PASOG-07P11	PASOB-07P11	07	11	9,7	17,2	46,1	42,5	15	0,91	50
PASOG-07P13	PASOB-07P13	07	13,5	9,7	17,2	46,1	42,5	15	0,95	50
PASOG-17P16	PASOB-17P16	17	16	10,0	27,0	47,5	45,0	27	1,44	50
PASOG-23P21	PASOB-23P21	23	21	11,0	35,0	63,0	55,0	32	2,85	30

Altre misure disponibili a richiesta

* UL recognized File E 168970

Raccordo 45° filetto nylon PG maschio, IP54



PAAOG

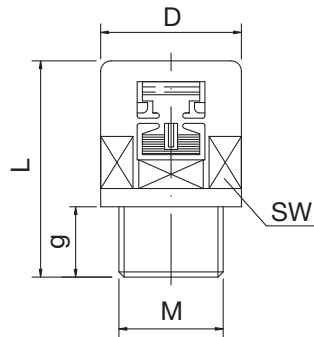
PAAOB



Codice grigio	nero	Diametro Nominale	PG	g	D	H	T	Peso kg/100 pz.	Conf. pz.
PAAOG-07P07	PAAOB-07P07	07	07	8,2	17,2	53,4	34,0	0,66	50
PAAOG-07P09	PAAOB-07P09	07	09	9,7	17,2	54,9	34,5	0,66	50
PAAOG-07P11	PAAOB-07P11	07	11	9,7	17,2	54,9	36,0	0,77	50
PAAOG-07P13	PAAOB-07P13	07	13,5	9,7	17,2	54,9	37,2	0,82	50
PAAOG-10P09	PAAOB-10P09	10	09	12,0	18,0	50,0	36,0	0,60	50
PAAOG-12P11	PAAOB-12P11	12	11	12,0	21,0	49,5	40,0	0,80	50
PAAOG-17P16	PAAOB-17P16	17	16	13,0	27,0	59,5	47,0	1,30	50
PAAOG-23P21	PAAOB-23P21	23	21	14,0	35,0	71,0	63,0	2,60	30
PAAOG-29P29	PAAOB-29P29	29	29	14,0	41,8	79,0	72,0	3,60	30

* UL recognized File E 168970

Raccordo diritto filetto metallico metrico maschio, IP54



PMGOG

PMGOB

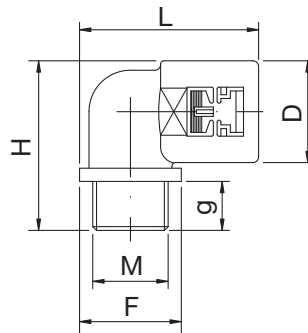


Codice grigio	nero	Diametro Nominale	M	g	D	L	SW	Peso kg/100 pz.	Conf. pz.
PMGOG-10M16	PMGOB-10M16	10	16x1,5	12,0	21,0	37,0	15		30
PMGOG-10M20	PMGOB-10M20	10	20x1,5	12,0	25,0	37,5	15	0,95	30
PMGOG-12M16	PMGOB-12M16	12	16x1,5	12,0	21,0	37,5	17	1,40	30
PMGOG-12M20	PMGOB-12M20	12	20x1,5	12,0	25,0	37,5	17	1,35	30
PMGOG-17M20	PMGOB-17M20	17	20x1,5	12,0	27,5	40,0	24	2,00	30
PMGOG-17M25	PMGOB-17M25	17	25x1,5	14,0	32,0	42,0	24	1,94	30
PMGOG-23M25	PMGOB-23M25	23	25x1,5	14,0	36,0	53,0	32	3,70	30
PMGOG-23M32	PMGOB-23M32	23	32x1,5	14,0	39,0	53,0	32	3,68	30
PMGOG-29M32	PMGOB-29M32	29	32x1,5	14,0	42,0	54,0	38	5,30	20
PMGOG-29M40	PMGOB-29M40	29	40x1,5	14,0	51,0	54,0	38	5,46	20
PMGOG-36M40	PMGOB-36M40	36	40x1,5	14,0	51,5	58,5	46		10
PMGOG-36M50	PMGOB-36M50	36	50x1,5	18,0	60,5	63,0	46	10,42	10
PMGOG-48M63	PMGOB-48M63	48	63x1,5	15,5	70,0	66,5	60	15,95	10

Altre misure disponibili a richiesta

* UL recognized File E 168970

Raccordo 90° filetto metallico metrico maschio, IP54



PMWOG

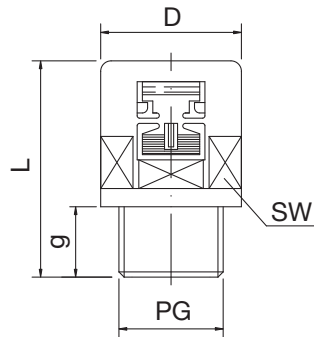
PMWOB



Codice grigio	nero	Diametro Nominale	M	g	D	L	H	F	Peso kg/100 pz.	Conf. pz.
PMWOG-12M16	PMWOB-12M16	12	16 x 1,5	12	20,8	42,0	37,5	21,0	1,50	30
PMWOG-17M20	PMWOB-17M20	17	20 x 1,5	12	27,0	47,8	44,0	27,5	2,10	30
PMWOG-23M25	PMWOB-23M25	23	25 x 1,5	14	35,0	65,5	54,0	36,0	4,30	30
PMWOG-29M32	PMWOB-29M32	29	32 x 1,5	14	41,8	73,8	60,9	42,5	6,50	20
PMWOG-36M40	PMWOB-36M40	36	40 x 1,5	14	51,0	86,0	70,5	51,0	11,37	10
PMWOG-48M50	PMWOB-48M50	48	50 x 1,5	18	63,8	101,0	87,8	61,5	19,50	10

* UL recognized File E 168970

Raccordo diritto filetto metallico PG maschio, IP54



PMGOG

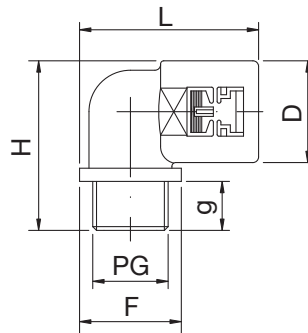
PMGOB



Codice grigio	nero	Diametro Nominale	PG	g	D	L	SW	Peso kg/100 pz.	Conf. pz.
PMGOG-07P07	PMGOB-07P07	07	07	8,5	17,5	34,8	15	0,78	50
PMGOG-10P09	PMGOB-10P09	10	09	12,0	18,8	37,0	15	0,90	30
PMGOG-12P11	PMGOB-12P11	12	11	12,0	21,0	37,0	17	1,40	30
PMGOG-17P13	PMGOB-17P13	17	13,5	12,0	27,5	40,0	24	1,85	30
PMGOG-17P16	PMGOB-17P16	17	16	12,0	27,5	40,0	24	2,00	30
PMGOG-23P21	PMGOB-23P21	23	21	14,0	35,5	53,0	32	3,70	30
PMGOG-29P29	PMGOB-29P29	29	29	14,0	42,5	54,0	38	5,30	20
PMGOG-36P36	PMGOB-36P36	36	36	17,0	52,5	62,0	46	8,40	10
PMGOG-48P48	PMGOB-48P48	48	48	17,0	65,0	66,0	60	15,20	10

Altre misure disponibili a richiesta
* UL recognized File E 168970

Raccordo 90° filetto metallico PG maschio, IP54



PMWOG

PMWOB

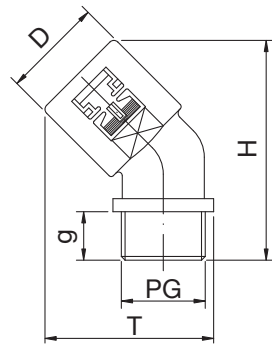


Codice grigio	nero	Diametro Nominale	PG	g	D	L	H	F	Peso kg/100 pz.	Conf. pz.
PMWOG-07P07	PMWOB-07P07	07	07	8,5	17,5	44,0	41,3	17,5	1,20	30
PMWOG-10P09	PMWOB-10P09	10	09	12,0	18,0	38,5	35,0	18,5	1,20	30
PMWOG-12P11	PMWOB-12P11	12	11	12,0	20,8	42,0	37,5	21,0	1,80	30
PMWOG-17P13	PMWOB-17P13	17	13,5	12,0	27,0	47,8	44,0	27,5	2,40	30
PMWOG-17P16	PMWOB-17P16	17	16	12,0	27,0	47,8	44,0	27,5	2,40	30
PMWOG-23P21	PMWOB-23P21	23	21	14,0	35,0	65,2	54,0	35,5	4,60	30
PMWOG-29P29	PMWOB-29P29	29	29	14,0	41,8	74,3	60,9	43,5	6,80	20
PMWOG-36P36	PMWOB-36P36	36	36	17,0	51,0	86,6	74,5	52,0	11,30	10
PMWOG-48P48	PMWOB-48P48	48	48	17,0	63,8	103,0	86,8	65,5	19,70	10

Altre misure disponibili a richiesta

* UL recognized File E 168970

Raccordo 45° filetto metallico PG maschio, IP54



PMAOG

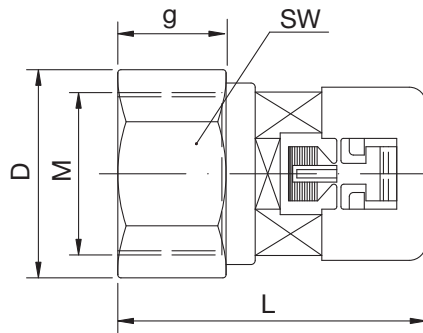
PMAOB



Codice grigio	nero	Diametro Nominale	PG	g	D	H	T	Peso kg/100 pz.	Conf. pz.
PMAOG-07P07	PMAOB-07P07	07	07	08	17,2	41,1	34,0	1,00	30
PMAOG-10P09	PMAOB-10P09	10	09	12	18,0	50,0	36,0	1,20	30
PMAOG-12P11	PMAOB-12P11	12	11	12	21,0	51,0	40,0	1,90	30
PMAOG-17P16	PMAOB-17P16	17	16	12	27,0	58,0	47,0	2,40	30
PMAOG-23P21	PMAOB-23P21	23	21	14	35,0	71,0	63,0	4,80	30
PMAOG-29P29	PMAOB-29P29	29	29	14	41,8	79,0	72,0	7,00	20

* UL recognized File E 168970

Raccordo diritto filetto PG femmina, IP54



PAIOG

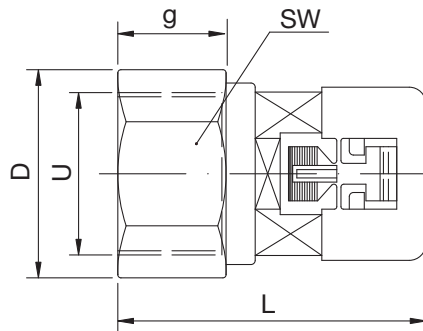
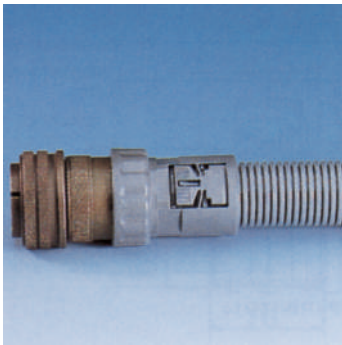
PAIOB



Codice grigio	nero	Diametro Nominale	PG	g	L	D	SW	Peso kg/100 pz.	Conf. pz.
PAIOG-07P07	PAIOB-07P07	07	07	11,0	38,8	17,2	15	0,41	50
PAIOG-10P07	PAIOB-10P07	10	07	12,0	36,0	19,0	17	0,41	50
PAIOG-10P09	PAIOB-10P09	10	09	12,0	35,0	21,7	19	0,41	50
PAIOG-12P11	PAIOB-12P11	12	11	13,0	37,0	24,8	22	0,45	50
PAIOG-12P13	PAIOB-12P13	12	13,5	11,0	37,0	27,0	24	0,55	50
PAIOG-17P13	PAIOB-17P13	17	13,5	13,5	39,0	28,5	24	0,91	50
PAIOG-17P16	PAIOB-17P16	17	16	13,0	39,0	33,2	30	0,80	50
PAIOG-23P21	PAIOB-23P21	23	21	14,5	52,0	36,0	32	1,57	30
PAIOG-29P29	PAIOB-29P29	29	29	18,5	57,0	47,5	42	2,22	30
PAIOG-36P36	PAIOB-36P36	36	36	21,0	63,5	59,8	54	3,87	10
PAIOG-48P48	PAIOB-48P48	48	48	21,0	67,5	73,0	65	5,81	10

* UL recognized File E 168970

Raccordo diritto filetto UNEF/UNS femmina, IP54



PAIOG

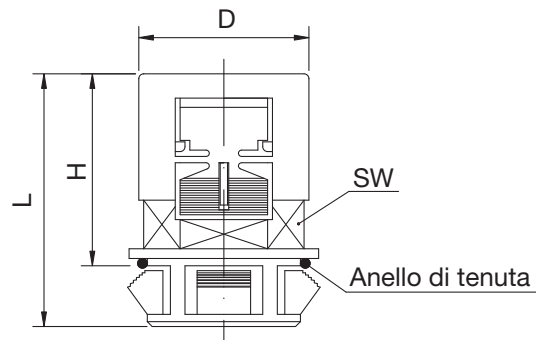
PAIOB



Codice grigio	nero	Diametro Nominale	U	g	L	D	SW	Peso kg/100 pz.	Conf. pz.
PAIOG-07U05	PAIOB-07U05	07	5/8"-24	11,0	38,5	18,5	15	0,41	50
PAIOG-10U05	PAIOB-10U05	10	5/8"-24	12,0	35,5	21,5	19	0,39	50
PAIOG-10U07	PAIOB-10U07	10	3/4"-20	12,0	36,5	27,0	24	0,58	50
PAIOG-12U05	PAIOB-12U05	12	5/8"-24	12,0	35,5	21,5	19	0,39	50
PAIOG-12U06	PAIOB-12U06	12	11/16"-24	13,0	37,0	25,0	22	0,52	50
PAIOG-12U07	PAIOB-12U07	12	3/4"-20	11,0	36,0	27,1	24	0,68	50
PAIOG-12U09	PAIOB-12U09	12	7/8"-20	12,0	37,0	30,2	27	0,55	50
PAIOG-12U10	PAIOB-12U10	12	15/16"-20	11,0	37,0	30,2	27	0,55	50
PAIOG-17U07	PAIOB-17U07	17	3/4"-20	16,0	41,0	27,0	24		50
PAIOG-17U09	PAIOB-17U09	17	7/8"-20	15,5	41,0	30,2	27	0,77	50
PAIOG-17U10	PAIOB-17U10	17	15/16"-20	15,0	41,5	30,5	27	0,77	50
PAIOG-17U11	PAIOB-17U11	17	1"-20	14,5	41,5	33,7	30	0,90	50
PAIOG-17U14	PAIOB-17U14	17	13/16"-18	12,5	42,0	37,8	34	1,00	50
PAIOG-17U17	PAIOB-17U17	17	13/8"-18	12,5	42,5	40,5	37	1,10	50
PAIOG-23U14	PAIOB-23U14	23	13/16"-12	6,5	47,0	39,0	36		30
PAIOG-23U17	PAIOB-23U17	23	13/8"-18	14,5	53,5	40,5	38	1,60	30
PAIOG-23U18	PAIOB-23U18	23	17/16"-18	14,5	55,5	43,5	32	2,22	30
PAIOG-29U18B	PAIOB-29U18B	29	17/16"-8	7,0	56,5	41,8	38	2,15	30
PAIOG-29U24	PAIOB-29U24	29	2"-18 UNS	14,0	56,5	59,3	55	2,70	30

* UL recognized File E 168970

Raccordo diretto ad incastro, IP54



PAGOG

PAGOB



Codice grigio	nero	Diametro Nominale	Foro per PG	Foro Ø B	H	L	D	W	Peso kg/100 pz.	Conf. pz.
PAGOG-07S13	PAGOB-07S13	07	07	12,5	28,3	38,0	17,5	15	0,36	50
PAGOG-10S15	PAGOB-10S15	10	09	15,2	26,0	37,5	20,0	15	0,40	50
PAGOG-12S19	PAGOB-12S19	12	11	18,6	26,0	37,5	23,0	17	0,47	50
PAGOG-17S22	PAGOB-17S22	17	16	22,5	28,5	40,5	27,0	24	1,00	50
PAGOG-23S28	PAGOB-23S28	23	21	28,3	40,0	52,0	35,0	32	1,60	30
PAGOG-23S32	PAGOB-23S32	23	M32	32,2	40,0	51,5	39,0	32	1,40	30
PAGOG-29S37	PAGOB-29S37	29	29	37,0	41,0	57,5	44,0	38	2,80	30

Questo raccordo ad incastro evita di dover filettare il foro.

Lo spessore della parete deve essere 1-2,5 mm.

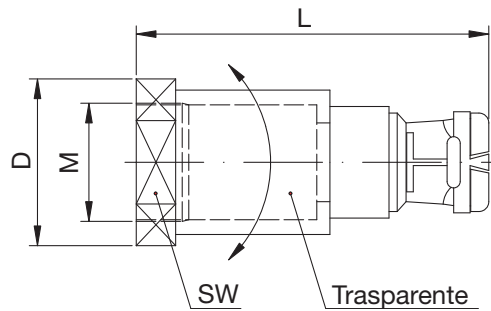
* UL recognized File E 168970

Raccordi speciali

Raccordo per sensori lungo, diritto	pag. 61
Raccordo per sensori 90° lungo	pag. 62
Raccordo diritto filetto metrico, IP54 per connettori	pag. 63
Raccordo diritto con pressacavo antistrappo in plastica	pag. 64
Raccordo 90° flangiato IP54	pag. 65
Raccordo diritto metallico filetto metrico/PG con guarnizione integrata IP67	pag. 66
Raccordo a pressacavo multiplo IP67	pag. 67
Raccordi di distribuzione NW 17-07	pag. 68
Raccordi di distribuzione NW 29-07	pag. 69



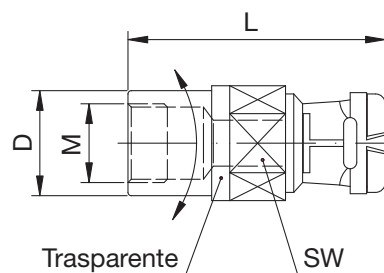
Raccordi per sensori



PANOG PANOB lungo, diritto

Codice grigio	nero	Diametro Nominale	Filetto	SW	D _{max}	L	Conf. pz.
PANOG-07M081	PANOB-07M081	07	M08x1	12	17,2	53,5	50
PANOG-07M121	PANOB-07M121	07	M12x1	15	17,2	53,5	50
PANOG-07M181	PANOB-07M181	07	M18x1	22	25,0	53,5	50
PANOG-07M301	PANOB-07M301	07	M30x1,5	36	41,5	53,5	50
PANOG-10M081	PANOB-10M081	10	M08x1	12	24,2	64,5	50
PANOG-10M121	PANOB-10M121	10	M12x1	15	24,2	64,5	50
PANOG-10M181	PANOB-10M181	10	M18x1	22	25,0	64,5	50
PANOG-10M301	PANOB-10M301	10	M30x1,5	36	41,5	64,5	50

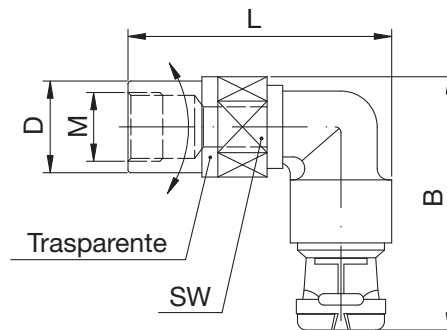
Raccordo per collegare le guaine ai sensori



PKNOG PKNOB lungo, diritto

Codice grigio	nero	Diametro Nominale	Filetto	SW	D _{max}	L	Conf. pz.
PKNOG-07M081	PKNOB-07M081	07	M08x1	15	17,5	39	50
PKNOG-07M121	PKNOB-07M121	07	M12x1	15	17,5	39	50

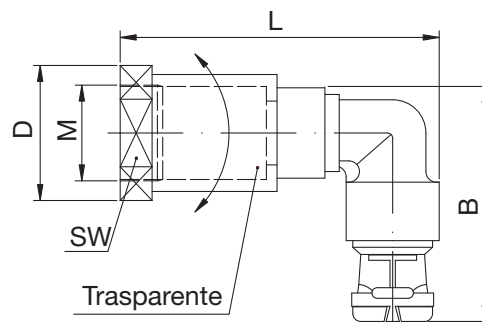
Raccordi 90° per sensori



PSNOG PSNOB lungo, 90°

Codice grigio	nero	Diametro Nominale	Filetto	SW	D _{max}	L	B	Conf. pz.
PSNOG-07M081	PSNOB-07M081	07	M08x1	15	17,5	45,5	44	50
PSNOG-07M121	PSNOB-07M121	07	M12x1	15	17,5	45,5	44	50

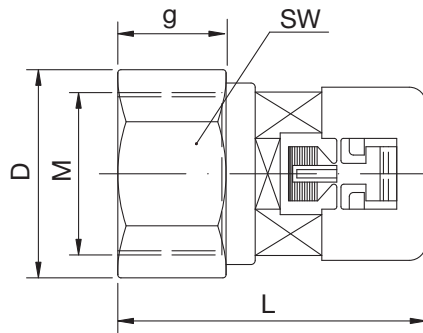
Raccordi 90° per sensori



PWNOG PWNOB lungo, 90°

Codice grigio	nero	Diametro Nominale	Filetto	SW	D _{max}	L	B	Conf. pz.
PWNOG-07M081	PWNOB-07M081	07	M08x1	12	17,5	59,5	44	50
PWNOG-07M121	PWNOB-07M121	07	M12x1	15	17,5	59,5	44	50
PWNOG-07M181	PWNOB-07M181	07	M18x1	22	25	59,5	44	50
PWNOG-07M301	PWNOB-07M301	07	M30x1,5	36	41,5	59,5	44	50

Raccordo diritto filetto metrico, IP54 per connettori



PAIOG

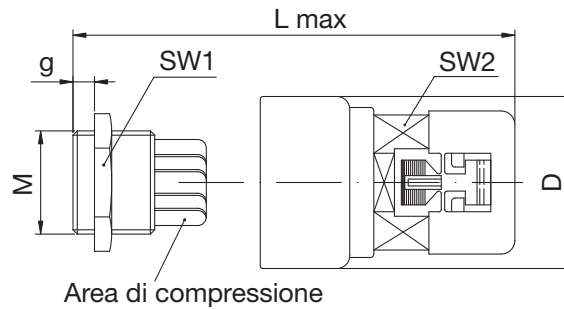
PAIOB



Codice grigio	nero	Diametro Nominale	M	g	L	D	SW	Peso kg/100 pz.	Conf. pz.
PAIOG-07M081	PAIOB-07M081	07	8 x 1,0	6,0	38,5	17,2	15	0,47	50
PAIOG-07M121	PAIOB-07M121	07	12 x 1,0	6,0	38,5	17,2	15	0,40	50
PAIOG-07M16	PAIOB-07M16	07	16 x 1,5	11,0	38,5	18,5	15	0,43	50
PAIOG-07M20	PAIOB-07M20	07	20 x 1,5						50
PAIOG-10M121	PAIOB-10M121	10	12 x 1,0	6,0	35,0	18,0	15	0,35	50
PAIOG-10M16	PAIOB-10M16	10	18 x 1,0	12,0	35,5	21,0	19	0,40	50
PAIOG-10M181	PAIOB-10M181	10	16 x 1,5	11,5	36,5	27,3	24	0,55	50
PAIOG-12M16	PAIOB-12M16	12	16 x 1,5	12,0	35,5	21,2	19	0,40	50
PAIOG-12M20	PAIOB-12M20	12	20 x 1,5	12,0	37,0	20,8	24	0,50	50
PAIOG-17M20	PAIOB-17M20	17	20 x 1,5	16,0	41,5	29,8	27	1,00	50
PAIOG-23M25	PAIOB-23M25	23	25 x 1,5	17,0	53,5	35,5	32	1,90	30
PAIOG-29M32	PAIOB-29M32	29	32 x 1,5	16,5	54,0	41,8	36	2,10	30
PAIOG-36M40	PAIOB-36M40	36	40 x 1,5	20,0	62,0	51,5	48	3,40	10
PAIOG-48M50	PAIOB-48M50	48	50 x 1,5	21,0	65,5	67,0	60	6,10	10

* UL recognized File E 168970

Raccordo diritto con pressacavo antistrappo in plastica



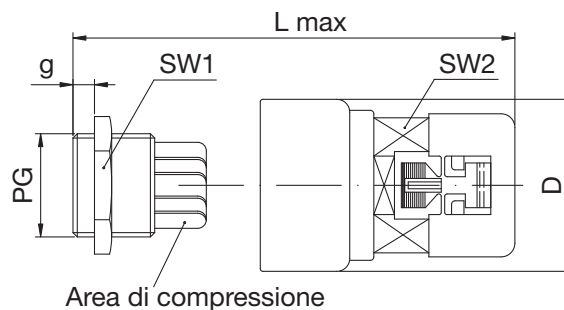
PAGOG

PAGOB

Codice grigio	Codice nero	Diametro Nominale	M	Area di compr. A	Area di compr. B	g**	D	L _{max}	SW ₁	SW ₂	Peso kg/100 pz.	Conf. pz.
PAGOG-07M12Z	PAGOB-07M12Z	07	12 x 1,5	06-03	05-02	8	17	55	14	15	0,63	30
PAGOG-10M16Z	PAGOB-10M16Z	10	16 x 1,5	08-04	06-02	8	20	53	19	15	0,82	30
PAGOG-12M16Z	PAGOB-12M16Z	12	16 x 1,5	10-05	07-03	8	22	57	22	17	1,06	30
PAGOG-12M20Z	PAGOB-12M20Z	12	20 x 1,5	12-06	09-05	9	25	59	24	17	1,50	30
PAGOG-17M20Z	PAGOB-17M20Z	17	20 x 1,5	14-10	12-07	9	30	63	27	24	1,67	30
PAGOG-23M25Z	PAGOB-23M25Z	23	25 x 1,5	18-13	16-11	11	36	74	33	32	2,85	30
PAGOG-29M32Z	PAGOB-29M32Z	29	32 x 1,5	25-18	20-13	11	48	82	42	38	4,35	20
PAGOG-36M40Z	PAGOB-36M40Z	36	40 x 1,5	32-22	26-20	13	60	95	53	46	8,22	10
PAGOG-48M63Z	PAGOB-48M63Z	48	63 x 1,5	44-37	35-29	14	72	102	65	60	1,99	10

* Area di compressione: A = Standard B = Ridotta (specificare la riduzione)

** Disponibili a richiesta con filetto lungo



PAGOG

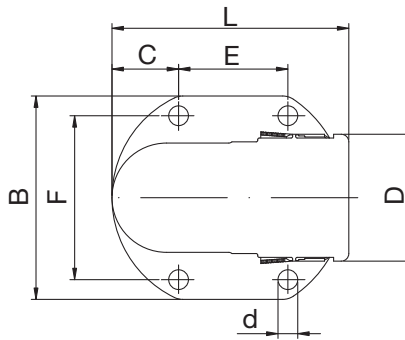
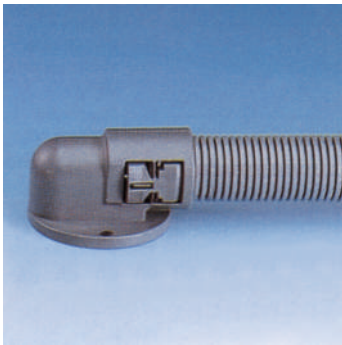
PAGOB

Codice grigio	Codice nero	Diametro Nominale	PG	Area di compr. A	Area di compr. B	g**	D	L _{max}	SW ₁	SW ₂	Peso kg/100 pz.	Conf. pz.
PAGOG-07P07Z	PAGOB-07P07Z	07	07	06-03	05-02	8	16,5	55	15	15	0,60	30
PAGOG-10P09Z	PAGOB-10P09Z	10	09	08-04	06-02	8	20,4	53	19	15	0,80	30
PAGOG-12P11Z	PAGOB-12P11Z	12	11	10-05	07-03	8	23,2	54	22	17	1,30	30
PAGOG-12P13Z	PAGOB-12P13Z	12	13,5	12-06	09-05	9	25,5	57	24	17	1,50	30
PAGOG-17P16Z	PAGOB-17P16Z	17	16	14-10	12-07	10	29	63	27	24	2,10	30
PAGOG-23P21Z	PAGOB-23P21Z	23	21	18-13	16-11	11	37	73	33	32	3,60	30
PAGOG-29P29Z	PAGOB-29P29Z	29	29	25-18	20-13	11	46	82	42	38	5,50	20
PAGOG-36P36Z	PAGOB-36P36Z	36	36	32-22	26-20	13	57	93	53	46	9,60	10
PAGOG-48P48Z	PAGOB-48P48Z	48	48	44-37	35-29	14	72	102	65	60	13,50	10

* Area di compressione: A = Standard B = Ridotta (specificare la riduzione)

** Disponibili a richiesta con filetto lungo

Raccordo 90° flangiato, IP54



PAFOG



Codice grigio	Diametro Nominale	Passaggio Interno	L	B	D	C	E	F	d	Peso kg/100 pz.	Conf. pz.
PAFOG-07	07	14 x 6,4	30,4	32	14	16	*	23	4,0	0,4	50
PAFOG-10	10	16 x 9,6	32,8	35	17	17,5	*	26	4,0	0,5	50
PAFOG-12	12	17 x 12,2	35,2	38	20	19	*	29	4,0	0,6	50
PAFOG-17	17	22 x 17	51	45	27	22	*	36	5,5	1,6	30
PAFOG-23	23	30 x 21,5	70	62	36	31	*	53	6,5	3,3	30
PAFOG-29	29	37 x 30	79	67	42	21	36	54	6,5	4,8	20
PAFOG-36	36	57 x 38	103	85	51	29	30	73	6,5	7,9	10
PAFOG-48	48	68 x 50	119	88	64	43	30	73	6,5	12,5	10

* 2 fori di passaggio

* UL recognized File E 168970

PAFOB

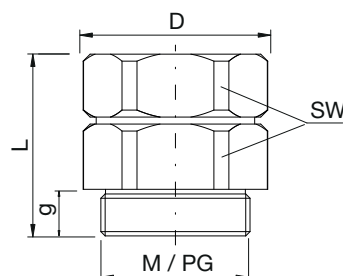


Codice nero	Diametro Nominale	Passaggio Interno	L	B	D	C	E	F	d	Peso kg/100 pz.	Conf. pz.
PAFOB-07	07	14 x 6,4	30,4	32	14	16	*	23	4,0	0,4	50
PAFOB-10	10	16 x 9,6	32,8	35	17	17,5	*	26	4,0	0,5	50
PAFOB-12	12	17 x 12,2	35,2	38	20	19	*	29	4,0	0,6	50
PAFOB-17	17	22 x 17	51	45	27	22	*	36	5,5	1,6	30
PAFOB-23	23	30 x 21,5	70	62	36	31	*	53	6,5	3,3	30
PAFOB-29	29	37 x 30	79	67	42	21	36	54	6,5	4,8	20
PAFOB-36	36	57 x 38	103	85	51	29	30	73	6,5	7,9	10
PAFOB-48	48	68 x 50	119	88	64	43	30	73	6,5	12,5	10

* 2 fori di passaggio

* UL recognized File E 168970

Raccordo diretto metallico filetto metrico/PG con guarnizione integrata IP67



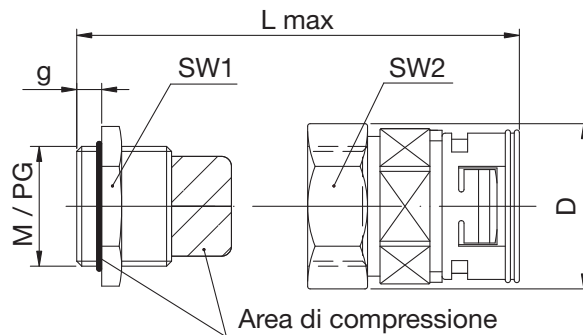
MSG R M filetto metrico

Codice	Diametro Nominale	M	g	D	L	SW	Peso kg/100 pz.	Conf. pz.
MSGRM-10M16F	10	16 x 1,5	8	23,9	28,5	22	4,4	10
MSGRM-12M20F	12	20 x 1,5	8	29,6	30,0	27	7,5	10
MSGRM-17M25F	17	25 x 1,5	10	35,0	39,5	32	12,2	10
MSGRM-17M25G	17	25 x 1,5	10	35,0	39,5	32	12,2	10
MSGRM-23M32F	23	32 x 1,5	10	39,6	39,0	36	12,6	10
MSGRM-23M32G	23	32 x 1,5	10	39,6	39,0	36	12,6	10
MSGRM-29M40F	29	40 x 1,5	10	50,5	38,0	46	20,9	10
MSGRM-29M40G	29	40 x 1,5	10	50,5	38,0	46	20,9	10
MSGRM-36M50F	36	50 x 1,5	14	60,8	50,5	55	36,0	1
MSGRM-36M50G	36	50 x 1,5	14	60,8	50,5	55	36,0	1
MSGRM-48M63F	48	63 x 1,5	14	77,0	53,5	70	54,5	1
MSGRM-48M63G	48	63 x 1,5	14	77,0	53,5	70	54,5	1

MSG R M filetto PG

Codice	Diametro Nominale	PG	g	D	L	SW	Peso kg/100 pz.	Conf. pz.
MSGRM-10P09F	10	09	8	23,9	28,5	22	4,3	10
MSGRM-12P11F	12	11	8	29,6	30,0	27	7,4	10
MSGRM-17P16F	17	16	10	35,0	39,5	32	11,7	10
MSGRM-17P16G	17	16	10	35,0	39,5	32	11,7	10
MSGRM-23P21F	23	21	10	39,6	39,0	36	12,5	10
MSGRM-23P21G	23	21	10	39,6	39,0	36	12,5	10
MSGRM-29P29F	29	29	10	50,5	38,0	46	20,0	10
MSGRM-29P29G	29	29	10	50,5	38,0	46	20,0	10
MSGRM-36P36F	36	36	14	60,8	50,5	55	37,8	1
MSGRM-36P36G	36	36	14	60,8	50,5	55	37,8	1
MSGRM-48P48F	48	48	14	71,3	53,5	70	41,8	1
MSGRM-48P48G	48	48	14	71,3	53,5	70	41,8	1

Raccordo con guarnizione integrata con pressacavo multiplo, UNI®-IP67, lato guaina



VMGVG

VMGVB filetto metrico

Codice grigio	nero	Diametro Nominale	M	g**	D	L _{max}	SW ₁	SW ₂	Peso kg/100 pz.	Conf. pz.
VMGVG-10M16U	VMGVB-10M16U	10	16x1,5	6	21,5	50	18	22	3,25	30
VMGVG-12M20U	VMGVB-12M20U	12	20x1,5	6	24,2	50,5	24	28	4,85	30
VMGVG-17M25U	VMGVB-17M25U	17	25x1,5	7	30,6	54,5	30	36	8,26	30
VMGVG-23M32U	VMGVB-23M32U	23	32x1,5	8	38,3	70	40	46	14,50	30
VMGVG-29M40U	VMGVB-29M40U	29	40x1,5	9	45,5	74	50	57	21,00	20
VMGVG-36M50U	VMGVB-36M50U	36	50x1,5	9	56,0	78	60	65	23,50	10

VMGVG

VMGVB filetto PG

Codice grigio	nero	Diametro Nominale	PG	g**	D	L _{max}	SW ₁	SW ₂	Peso kg/100 pz.	Conf. pz.
VMGVG-10P09U	VMGVB-10P09U	10	09	6	23	50	17	20	2,35	30
VMGVG-12P11U	VMGVB-12P11U	12	11	6	27,5	50,5	20	24	3,10	30
VMGVG-17P16U	VMGVB-17P16U	17	16	6	32	54,5	24	28	4,65	30
VMGVG-23P21U	VMGVB-23P21U	23	21	7	40,5	69	30	36	7,90	30
VMGVG-29P29U	VMGVB-29P29U	29	29	8	51	73	40	46	13,00	20
VMGVG-36P36U	VMGVB-36P36U	36	36	9	62	78,5	50	57	18,60	10

Questo connettore permette di isolare e separare perfettamente cavi di differenti diametri; riducendo il diametro nel caso di ridotto spazio di installazione. Protezione IP 65, lato gommino.

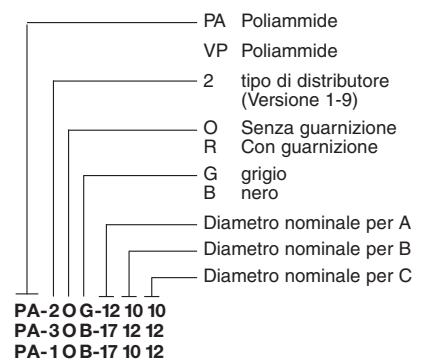
N.B.: I gommini vanno ordinati separatamente.

** A richiesta disponibile anche con filetto lungo.

Raccordi di distribuzione

Per diametri nominali da 17, riducibile a 07

1 modello standard = 9 varianti di montaggio



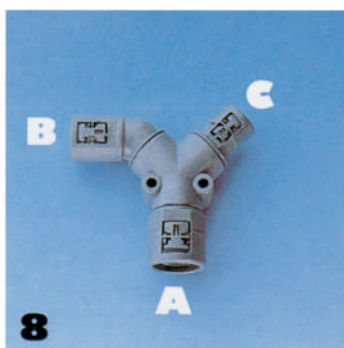
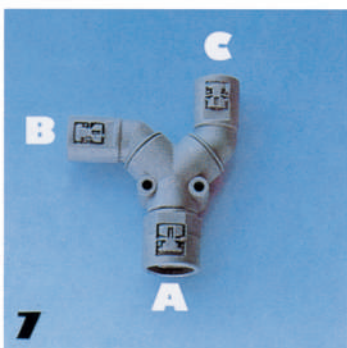
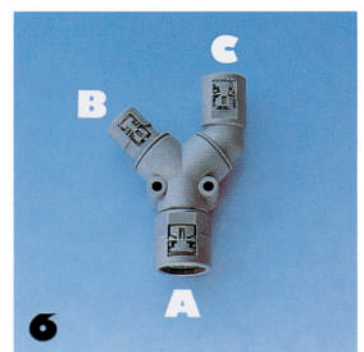
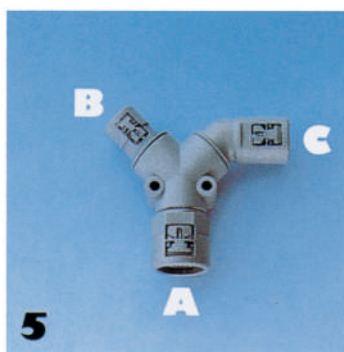
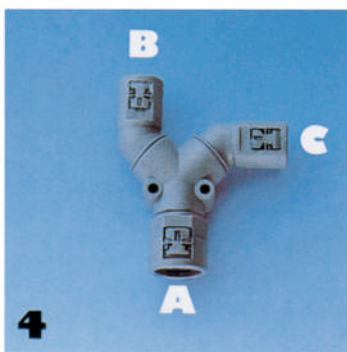
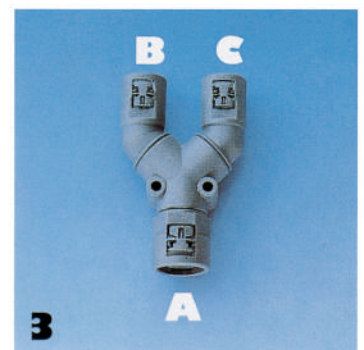
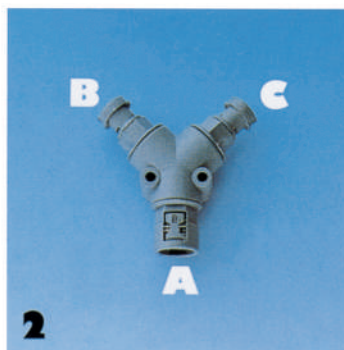
Le differenti varianti sono numerate da 1 a 9. Scegliete la versione che necessitate e stabilite il diametro nominale della guaina per i raccordi A, B e C (vedi esempi sopra riportati).

In base alle Vs. scelte, il raccordo verrà da noi assemblato partendo dal modello standard. In questo modo riceverete il raccordo di distribuzione **che risponderà alle Vs. esigenze.** (A richiesta disponibili nella versione VP-)

Distanza fori di fissaggio: 24 mm

Diametro fori di fissaggio: 5,2 mm

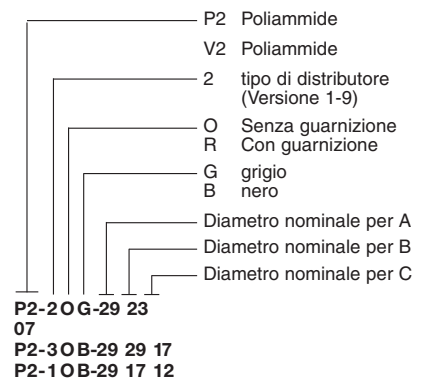
A RICHIESTA VERSIONI APERTE, CHIUSURA A SCATTO Ø 29 A Ø 7



Raccordi di distribuzione

Per diametri nominali da 29, riducibile a 07

1 modello standard = 2 x 3 varianti di montaggio



Il modello standard permette di realizzare 2 x 3 versioni.

Le differenti versioni sono numerate da 1 a 6. Scegliete la versione che necessitate e stabilite il diametro nominale della guaina per i raccordi A, B e C (vedi esempi sopra riportati).

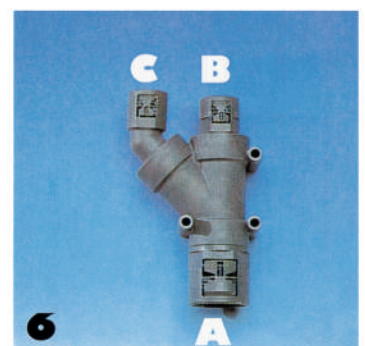
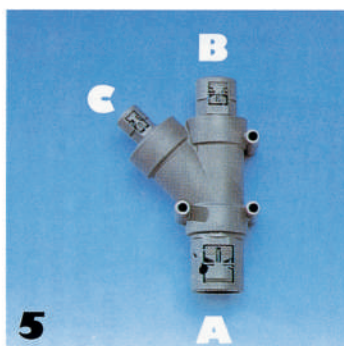
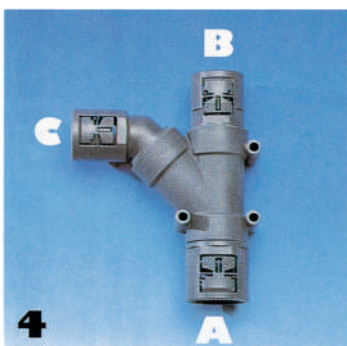
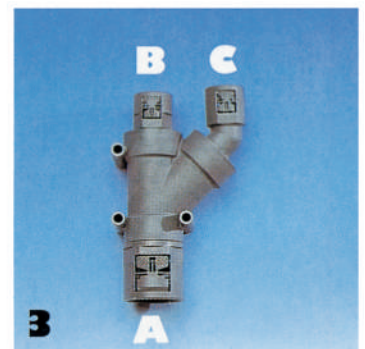
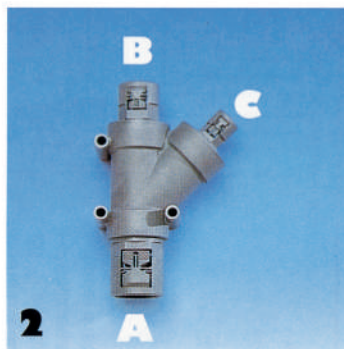
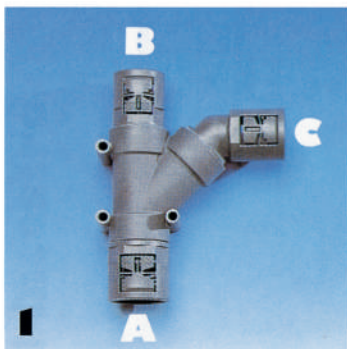
Il base alle Vs. scelte, il raccordo verrà da noi assemblato partendo dal modello standard.

In questo modo riceverete il raccordo di distribuzione **che risponderà alle Vs. esigenze.**
(A richiesta disponibili nella versione V2-)

Distanza fori di fissaggio: 47 mm

Diametro fori di fissaggio: 6,2 mm

A RICHIESTA VERSIONI APERTE, CHIUSURA A SCATTO Ø 29 A Ø 7

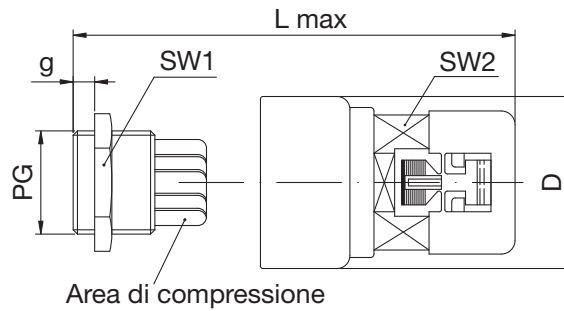


Pressacavi



Pressacavo antistrappo in metallo con raccordo diritto	pag. 71
Pressacavo nylon filetto metrico IP68	pag. 72
Pressacavo nylon filetto PG IP68	pag. 73
Pressacavo metallico passo metrico e PG IP68	pag. 74
Gommini multiforo per pressacavi	pag. 75

Pressacavo antistrappo in metallo IP68 con raccordo diretto



PMGOG

PMGOB

Codice grigio	nero	Diametro Nominale	PG	Area di A	compr.* g** B	D	L _{max}	SW ₁	SW ₂	Peso kg/100 pz.	Conf. pz.	
PMGOG-07P07Z	PMGOB-07P07Z	07	07	06-03	05-02	5	18	51	14	15	1,42	30
PMGOG-10P09Z	PMGOB-10P09Z	10	09	08-04	06-02	6	20,4	50	17	15	2,10	30
PMGOG-12P11Z	PMGOB-12P11Z	12	11	10-05	07-03	6	23,2	51	20	17	2,70	30
PMGOG-12P13Z	PMGOB-12P13Z	12	13,5	12-06	09-05	6,5	25,5	52	22	17	3,30	30
PMGOG-17P16Z	PMGOB-17P16Z	17	16	14-10	12-07	6,5	29	58	24	24	4,00	30
PMGOG-23P21Z	PMGOB-23P21Z	23	21	18-13	16-09	7	37	68	30	32	7,00	30
PMGOG-29P29Z	PMGOB-29P29Z	29	29	25-18	20-13	8	46	73	40	38	12,00	20
PMGOG-36P36Z	PMGOB-36P36Z	36	36	32-22	26-20	8	57	83	50	46	19,00	10
PMGOG-48P48Z	PMGOB-48P48Z	48	48	44-37	35-29	10	72	93	64	60	36,00	10

Corpo pressacavo in ottone nichelato

L'inserto plastico assicura contro la torsione e isola lungo tutta la sua lunghezza.

* Area di compressione: A = Standard B = Ridotta (specificare la riduzione)

** Disponibili a richiesta con filetto lungo

Pressacavi in nylon

PROPRIETÀ

- Resistente alle vibrazioni
- Struttura serraggio lamellare con dispositivi antisvitamento
- Ampi campi di serraggio
- Disponibili con filetto lungo e a richiesta colore RAL 7035

DATI TECNICI

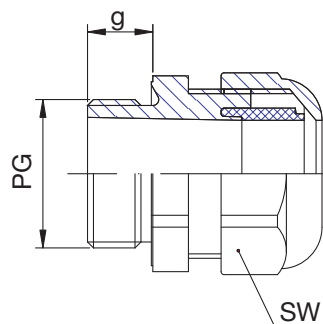
Materiale: Poliammide PA6 con guarnizione in neopreme

Grado di protezione: IP68 - 5 bar

Grado di autoestinguenza: V0 UL94

Temperatura d'uso: -30°C / + 100°C

Pressacavi nylon filetto PG IP68



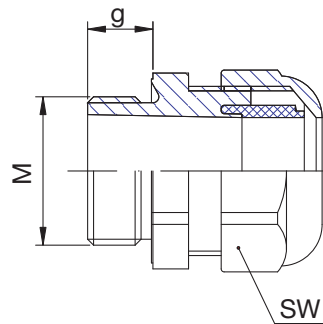
PAKOG

PAKOB



Codice	PG	Campo di serraggio	g	SW	Conf. pz.	
grigio RAL 7001*	nero RAL 9005					
PAKOG-07	PAKOB-07	07	3,0 - 6,5	8	15	100
PAKOG-09	PAKOB-09	09	4,0 - 8,0	18	15	100
PAKOG-11	PAKOB-11	11	4,5 - 10,0	8	15	100
PAKOG-13	PAKOB-13	13,5	6,0 - 12,0	8	19	100
PAKOG-16	PAKOB-16	16	10,0 - 14,0	15	19	100
PAKOG-21	PAKOB-21	21	13,0 - 18,0	8	19	50
PAKOG-29	PAKOB-29	29	18,0 - 25,0	9	24	25
PAKOG-36	PAKOB-36	36	22,0 - 32,0	15	24	10
PAKOG-42	PAKOB-42	42	30,0 - 38,0	9	24	10
PAKOG-48	PAKOB-48	48	34,0 - 44,0	9	24	10

Pressacavi nylon filetto metrico IP68



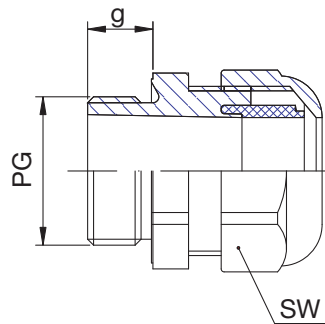
PAKOG

PAKOB



Codice	M	Campo di serraggio	g	SW	Conf. pz.
grigio RAL 7001*	nero RAL 9005				
PAKOG-M 12	PAKOB-M 12	M12x1,5	3,0 - 6,5	8	15
PAKOG-M 12 L	PAKOB-M 12 L	M12x1,5	3,0 - 6,5	15	15
PAKOG-M 12 R	PAKOB-M 12 R	M12x1,5	2,0 - 5,0	8	15
PAKOG-M 16	PAKOB-M 16	M16x1,5	4,5 - 10,0	8	19
PAKOG-M 16 LN	PAKOB-M 16 LN	M16x1,5	4,5 - 10,0	15	19
PAKOG-M 16 RN	PAKOB-M 16 RN	M16x1,5	2,0 - 7,0	8	19
PAKOG-M 20	PAKOB-M 20	M20x1,5	6,0 - 12,0	9	24
PAKOG-M 20 L	PAKOB-M 20 L	M20x1,5	6,0 - 12,0	15	24
PAKOG-M 20 R	PAKOB-M 20 R	M20x1,5	5,0 - 9,0	9	24
PAKOG-M 20 E	PAKOB-M 20 E	M20x1,5	10,0 - 14,0	11	27
PAKOG-M 25 N	PAKOB-M 25 N	M25x1,5	9,0 - 17,0	10	30
PAKOG-M 25 LN	PAKOB-M 25 LN	M25x1,5	9,0 - 17,0	15	30
PAKOG-M 25 RN	PAKOB-M 25 RN	M25x1,5	6,0 - 13,0	10	30
PAKOG-M 32	PAKOB-M 32	M32x1,5	18,0 - 25,0	10	42
PAKOG-M 32 L	PAKOB-M 32 L	M32x1,5	18,0 - 25,0	15	42
PAKOG-M 32 R	PAKOB-M 32 R	M32x1,5	12,0 - 20,0	10	42
PAKOG-M 32 N	PAKOB-M 32 N	M32x1,5	11,0 - 21,0	10	36
PAKOG-M 32 LN	PAKOB-M 32 LN	M32x1,5	11,0 - 21,0	15	36
PAKOG-M 32 RN	PAKOB-M 32 RN	M32x1,5	7,0 - 15,0	10	36
PAKOG-M 40	PAKOB-M 40	M40x1,5	22,0 - 32,0	13	53
PAKOG-M 40 L	PAKOB-M 40 L	M40x1,5	22,0 - 32,0	18	53
PAKOG-M 40 R	PAKOB-M 40 R	M40x1,5	20,0 - 26,0	13	53
PAKOG-M 40 N	PAKOB-M 40 N	M40x1,5	19,0 - 28,0	10	46
PAKOG-M 40 LN	PAKOB-M 40 LN	M40x1,5	19,0 - 28,0	18	46
PAKOG-M 40 RN	PAKOB-M 40 RN	M40x1,5	15,0 - 23,0	10	46
PAKOG-M 50	PAKOB-M 50	M50x1,5	30,0 - 38,0	13	60
PAKOG-M 50 L	PAKOB-M 50 L	M50x1,5	30,0 - 38,0	18	60
PAKOG-M 50 R	PAKOB-M 50 R	M50x1,5	25,0 - 31,0	13	60
PAKOG-M 50 N	PAKOB-M 50 N	M50x1,5	27,0 - 35,0	12	55
PAKOG-M 50 LN	PAKOB-M 50 LN	M50x1,5	27,0 - 35,0	18	55
PAKOG-M 50 RN	PAKOB-M 50 RN	M50x1,5	22,0 - 29,0	12	55
PAKOG-M 63	PAKOB-M 63	M63x1,5	32,0 - 42,0	14	68
PAKOG-M 63 L	PAKOB-M 63 L	M63x1,5	32,0 - 42,0	18	68
PAKOG-M 63 R	PAKOB-M 63 R	M63x1,5	29,0 - 35,0	14	68
PAKOG-M 63 N	PAKOB-M 63 N	M63x1,5	34,0 - 45,0	12	66
PAKOG-M 63 LN	PAKOB-M 63 LN	M63x1,5	34,0 - 45,0	18	66
PAKOG-M 63 RN	PAKOB-M 63 RN	M63x1,5	28,0 - 39,0	12	66

Pressacavo metallico passo PG IP68



MSKOM-M ottone nichelato

Codice	Filetto	Ø Cavo	g	SW	Peso kg/100 pz.	Conf. pz.
MSKOM-M 12	M12x1,5	06-03	5	14	1,05	50
MSKOM-M 16	M16x1,5	09-05	5	17	2,70	50
MSKOM-M 20	M20x1,5	13-08	6	22	3,01	50
MSKOM-M 25	M25x1,5	16-11	7	27	5,21	50
MSKOM-M 32	M32x1,5	21-15	8	34	10,12	25
MSKOM-M 40	M40x1,5	27-19	8	43	15,65	10
MSKOM-M 50	M50x1,5	35-24	9	55	30,79	5
MSKOM-M 63	M63x1,5	44-34	10	65	32,00	5

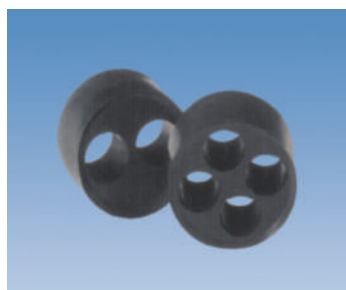
MSKOM-P ottone nichelato

Codice	PG	Ø Cavo	g	SW	Peso kg/100 pz.	Conf. pz.
MSKOM-P 07	07	06-03	5	14	1,05	50
MSKOM-P 09	09	08-04	6	17	1,78	50
MSKOM-P 11	11	10-05	6	20	2,31	50
MSKOM-P 13	13,5	12-06	6,5	22	2,70	50
MSKOM-P 16	16	14-10	6,5	24	3,01	50
MSKOM-P 21	21	18-13	7	30	5,21	50
MSKOM-P 29	29	25-16	8	40	10,12	25
MSKOM-P 36	36	32-19	15	50	15,65	10
MSKOM-P 42	42	38-28	15	57	xx	xx
MSKOM-P 48	48	44-34	15	64	30,79	5

A richiesta, filetto allungato e ø di fissaggio ridotto

* Disponibili gommini multiforo, chiedere U.T.

Gommini multiforo per pressacavi in nylon

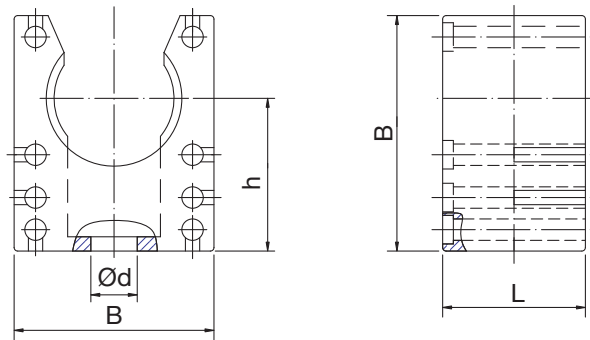


Codice				Filetto metrico	Filetto PG	N.fori diametro
GPM16	PG 9	/	2 x 3	M16	PG 9	2 x 3.0
GPM16	PG 9	/	3 x 2	M16	PG 9	3 x 2.0
GPM16	PG 9	/	4 x 2	M16	PG 9	4 x 2.0
GPM16	PG 9	/	4 x 3	M16	PG 9	4 x 3.0
GPPG11		/	2 x 4		PG 11	2 x 4.0
GPPG11		/	2 x 4.5		PG 11	2 x 4.5
GPPG11		/	3 x 4		PG 11	3 x 4.0
GPPG11		/	3 x 5		PG 11	3 x 5.0
GPPG11		/	2 x 5		PG 11	2 x 5.0
GPM20	PG 13.5	/	2 x 4.5	M20	PG 13.5	2 x 4.5
GPM20	PG 13.5	/	2 x 5	M20	PG 13.5	2 x 5.0
GPM20	PG 13.5	/	2 x 6	M20	PG 13.5	2 x 6.0
GPM20	PG 13.5	/	3 x 4	M20	PG 13.5	3 x 4.0
GPM20	PG 13.5	/	4 x 5	M20	PG 13.5	4 x 5.0
GPM25	PG 16	/	2 x 4	M25	PG 16	2 x 4.0
GPM25	PG 16	/	2 x 6	M25	PG 16	2 x 6.0
GPM25	PG 16	/	3 x 4	M25	PG 16	3 x 4.0
GPM25	PG 16	/	3 x 5	M25	PG 16	3 x 5.0
GPM25	PG 16	/	3 x 6	M25	PG 16	3 x 6.0
GPM25	PG 16	/	3 x 6.5	M25	PG 16	3 x 6.5
GPM25	PG 16	/	4 x 4	M25	PG 16	4 x 4.0
GPM25	PG 16	/	4 x 5	M25	PG 16	4 x 5.0
GPM25	PG 16	/	4 x 6	M25	PG 16	4 x 6.0
GPM25	PG 16	/	5 x 4	M25	PG 16	5 x 4.0
GPM25L	PG 21	/	2 x 7	M25L	PG 21	2 x 7.0
GPM25L	PG 21	/	2 x 8	M25L	PG 21	2 x 8.0
GPM25L	PG 21	/	2 x 9	M25L	PG 21	2 x 9.0
GPM25	PG 21	/	3 x 7	M25L	PG 21	3 x 7.0
GPM25L	PG 21	/	3 x 8	M25L	PG 21	3 x 8.0
GPM25L	PG 21	/	4 x 7	M25L	PG 21	4 x 7.0
GPM25N		/	2 x 6	M25N		2 x 6.0
GPM25N		/	3 x 7	M25N		3 x 7.0
GPM25N		/	4 x 5	M25N		4 x 5.0
GPM25N		/	4 x 6	M25N		4 x 6.0
GPM25N		/	4 x 6.5	M25N		4 x 6.5
GPM25N		/	6 x 4	M25N		6 x 4.0
GPM32	PG 29	/	5 x 8.5	M32	PG 29	5 x 8.5
GPM32	PG 29	/	6 x 5	M32	PG 29	6 x 5.0
GPM32	PG 29	/	8 x 5	M32	PG 29	8 x 5.0
GPM32N		/	2 x 8	M32N		2 x 8.0
GPM32N		/	3 x 8	M32N		3 x 8.0
GPM32N		/	4 x 7	M32N		4 x 7.0
GPM32N		/	4 x 8	M32N		4 x 8.0
GPM32N		/	4 x 8.5	M32N		4 x 8.5
GPM32N		/	6 x 6	M32N		6 x 6.0
GPM40N		/	4 x 10	M40N		4 x 10.0
GPM40N		/	5 x 8.5	M40N		5 x 8.5
GPM40N		/	8 x 6.5	M40N		8 x 6.5

Accessori - Cassette

Supporto modulare	pag. 77
Coperchietto supporto	pag. 77
Supporto anti rotazione	pag. 78
Perno di collegamento supporti	pag. 78
Clips di fissaggio supporti	pag. 79
Supporti rinforzati	pag. 79
Fissa guaina metallici	pag. 80
Adattatore 14/17	pag. 80
Ghiere di bloccaggio ottone	pag. 81
Ghiere di bloccaggio nylon	pag. 82
Ghiere equipotenziali	pag. 82
Dadi filettato metallico	pag. 83
Dadi filettati ad incastro	pag. 83
Riduzioni ottone filetto metrico maschio - PG femmina	pag. 84
Riduzioni ottone filetto PG maschio - PG femmina	pag. 84
Riduzioni ottone filetto GAS maschio - PG femmina	pag. 85
Adattatori ottone filetto PG maschio - PG femmina	pag. 85
Adattatori ottone filetto metrico maschio - PG femmina	pag. 85
Rondella	pag. 86
Anello di tenuta	pag. 86
Tappi	pag. 87
Guarnizione IP67	pag. 88
Boccole terminali IP65	pag. 88
Cassette di derivazioni	pag. 89

Supporto modulare



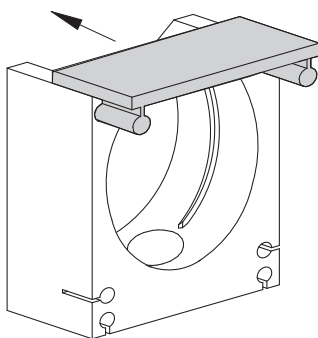
PAHOG

PAHOB

Codice grigio	nero	Diametro Nominale	B	H	h	L	d	Peso kg/100 pz.	Conf. pz.
PAHOG-07	PAHOB-07	07	20	18	12,0	20	4,2	0,40	100
PAHOG-10	PAHOB-10	10	20	23	15,5	20	5,5	0,47	100
PAHOG-12	PAHOB-12	12	22	26	17,1	20	5,5	0,56	50
PAHOG-14	PAHOB-14	14	28	33	21,1	20	6,5	0,80	50
PAHOG-17	PAHOB-17	17	28	33	21,4	20	6,5	0,77	50
PAHOG-23	PAHOB-23	23	35	40	24,8	20	6,5	1,16	50
PAHOG-29	PAHOB-29	29	43	45	26,8	20	6,5	1,12	30
PAHOG-36	PAHOB-36	36	54	53	30,8	20	6,5	1,50	20
PAHOG-48	PAHOB-48	48	68	66	37,8	20	6,5	2,00	20

Il sistema evita lo sciacciamento della guaina, senza compromettere la possibilità di rotazione sul proprio asse.

Coperchietto supporto



PADSG

PADSB

Codice grigio	nero	Diametro nominale	Conf. pz.
PADSG-07/10	PADSB-07/10	07/10	100
PADSG-12	PADSB-12	12	50
PADSG-17	PADSB-17	14/17	50
PADSG-23	PADSB-23	23	50
PADSG-29	PADSB-29	29	30
PADSG-36	PADSB-36	36	20
PADSG-48	PADSB-48	48	20

Supporto anti rotazione



PAHOG PAHOB

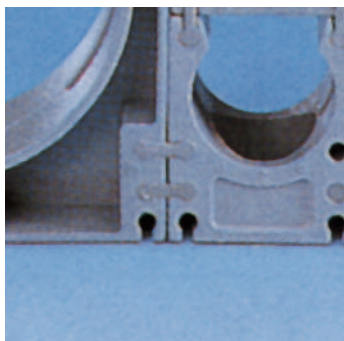
Codice		Conf.
grigio	nero	pz.
PAHOG-17S	PAHOB-17S	50
PAHOG-23S	PAHOB-23S	50
PAHOG-29S	PAHOB-29S	30
PAHOG-36S	PAHOB-36S	20
PAHOG-48S	PAHOB-48S	20

Questo supporto ha un perno costampato (diametro 4 mm) sulla base di appoggio che, inserito in un foro evita che il supporto ruoti sul proprio asse. La distanza tra il foro di fissaggio ed il perno è di 12,5 mm.

Codice		Conf.
grigio	nero	pz.
PAHOG-36V	PAHOB-36V	20
PAHOG-48V	PAHOB-48V	20

Questo supporto è fornito con un perno (diametro 6,5 mm) sulla base di appoggio che impedisce al supporto di ruotare sul proprio asse.

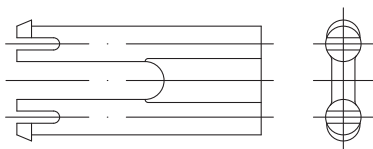
Perno di collegamento supporti



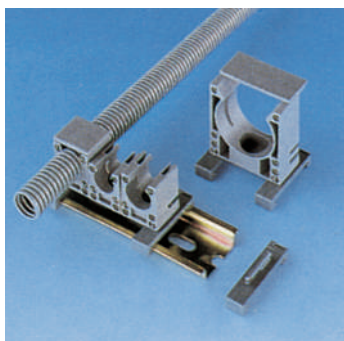
PAVSG PAVSB

Codice		Conf.
grigio	nero	pz.
PAVSG	PAVSB	100

I supporti modulari sono facilmente collegabili tra di loro mediante l'utilizzo degli appositi perni di collegamento. È anche possibile collegare supporti di differenti dimensioni.



Clips di fissaggio supporti

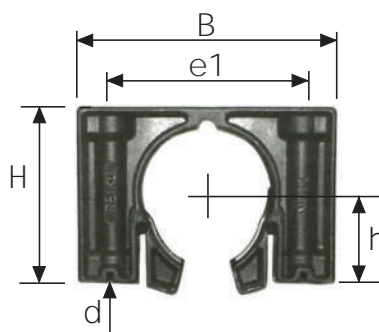


PACSG PACSB

Codice		Conf.
grigio	nero	pz.
PACSG	PACSB	50

Le clips di fissaggio supporti REIKU consentono di fissare facilmente i supporti a profilati metallici standard (DIN EN 50022 - 35 x 7,5/15)

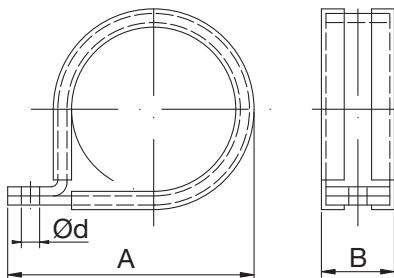
Supporti rinforzati



VPHOB

Codice	Diametro	B	H	h	e1	d	Peso	Conf.
grigio	Nominale						kg/100 pz.	pz.
VPHOB-12	12	44,5	31,0	18	26	6,5	0,94	50
VPHOB-17	17	50,0	35,0	21	33	6,5	1,14	50
VPHOB-23	23	59,0	43,4	24	40	6,5	2,65	20
VPHOB-29	29	71,6	49,5	27	52	6,5	3,30	20
VPHOB-36	36	88,6	61,6	31,5	66	6,5	5,53	20
VPHOB-48	48	88,6	72,5	38	66	6,5	5,77	20

Fissa guaina metallici

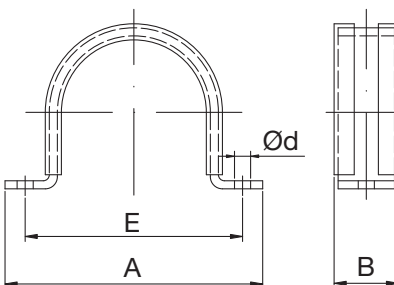


MES1B

Codice grigio	Diam. Nom.	A	B	d	Peso kg/100 pz.	Conf. pz.
MES1B-07	NW 07	25	12,5	4,2	0,35	100
MES1B-10	NW 10	27	12,5	4,2	0,40	100
MES1B-12	NW 12	30	12,5	4,2	0,48	100
MES1B-14	NW 14	34	11,0	4,2	0,52	100
MES1B-17	NW 17	40	15,5	5,5	0,95	100
MES1B-23	NW 23	48	15,5	5,5	1,20	50
MES1B-29	NW 29	60	18,0	6,2	2,20	30
MES1B-36	NW 36	74	18,0	6,3	2,70	20
MES1B-48	NW 48	86	18,5	6,2	3,20	20
MES1B-52	NW 52	90	18,0	6,3	3,60	20
MES1B-70	NW 70	100	25,0	8,5	8,40	1

Materiale: acciaio zincato con profilato in elastomero

Fissa guaina metallici



MES2B

Codice	Diam. Nom.	A	B	E	d	Peso kg/100 pz.	Conf. pz.
MES2B-52	NW 52	96	18	81	6,3	2,8	20
MES2B-70	NW 70	128	25	109	8,5	6,1	1
MES2B-95	NW 95	140	25	120	8,5	8,0	1

Materiale: acciaio zincato con profilato in elastomero

Adattatore 14/17



PAWAB

Codice grigio	Conf. pz.
PAWAB-14/17	50

Ghiere di bloccaggio ottone nichelato



MSGMI filetto metrico

Codice	Filetto metrico	Conf. pz.
MSGMI-12	12x1,5	100
MSGMI-16	16x1,5	100
MSGMI-20	20x1,5	100
MSGMI-25	25x1,5	100
MSGMI-32	32x1,5	25
MSGMI-40	40x1,5	10
MSGMI-50	50x1,5	5
MSGMI-63	63x1,5	5

Materiale ottone nichelato



MSGMM filetto PG

Codice	PG	Conf. pz.
MSGMM-07	07	100
MSGMM-09	09	100
MSGMM-11	11	100
MSGMM-13	13,5	100
MSGMM-16	16	50
MSGMM-21	21	50
MSGMM-29	29	25
MSGMM-36	36	10
MSGMM-42	42	5
MSGMM-48	48	5

Materiale ottone nichelato



MSGGM filetto gas

Codice	Filetto gas	Conf. pz.
MSGGM-01	1/4"	100
MSGGM-02	3/8"	100
MSGGM-03	1/2"	100
MSGGM-04	3/4"	50
MSGGM-05	1"	50
MSGGM-06	1 1/4"	25
MSGGM-07	1 1/2"	25
MSGGM-08	2"	10

Materiale ottone nichelato

Ghiere di bloccaggio nylon



PAGMI filetto metrico

Codice	Filetto metrico	Conf. pz.
PAGMI-12	12x1,5	100
PAGMI-16	16x1,5	100
PAGMI-20	20x1,5	100
PAGMI-25	25x1,5	100
PAGMI-32	32x1,5	25
PAGMI-40	40x1,5	10
PAGMI-50	50x1,5	10
PAGMI-63	63x1,5	10

Materiale poliammide rinforzato con fibra di vetro



PAGMG PAGGG filetto PG

Codice	PG	Conf. pz.
PAGMG-07	PAGGG-07	07
PAGMG-09	PAGGG-09	09
PAGMG-11	PAGGG-11	11
PAGMG-13	PAGGG-13	13,5
PAGMG-16	PAGGG-16	16
PAGMG-21	PAGGG-21	21
PAGMG-29	PAGGG-29	29
PAGMG-36	PAGGG-36	36
PAGMG-48	PAGGG-48	48

Materiale poliammide rinforzato con fibra di vetro

Ghiere equipotenziali



MSPAM

Codice	M	Conf. pz.
MSPAM-M16	16X1,5	50
MSPAM-M20	20X1,5	50
MSPAM-M25	25X1,5	50
MSPAM-M32	32X1,5	25
MSPAM-M40	40X1,5	25
MSPAM-M50	50X1,5	25
MSPAM-M63	63X1,5	25

MSPAM

Codice	PG	Conf. pz.
MSPAM-P09	09	50
MSPAM-P11	11	50
MSPAM-P16	16	50
MSPAM-P21	21	50
MSPAM-P29	29	50
MSPAM-P36	36	25
MSPAM-P48	48	25

Dadi filettati ad incastro



PAGMG

Codice grigio	nero	Filetto PG	SW	Conf. pz.
PAGMG-07S22	PAGMB-07S22	PG 07	19	50
PAGMG-11S22	PAGMB-11S22	PG 11	27	50
PAGMG-20S32	PAGMB-20S32	M 20	27	50
PAGMG-25S32	PAGMB-25S32	M 25	36	25
PAGMG-32S40	PAGMB-32S40	M 32	38	25

*Questo adattatore rende possibile l'assemblaggio di raccordi con cassette di derivazione sulle quali non è possibile effettuare un foro filettato.
Spessore parete = 1-2,5 mm. Foro: 22,5 mm.*

Dadi con filetto metallico, antiabrasione



PMG M G

Codice nero	Filetto metrico	Conf. pz.
PMGMB-M20	20x1,5	50
PMGMB-M25	25x1,5	50
PMGMB-M32	32x1,5	25
PMGMB-M40	40x1,5	25

Riduzioni ottone nichelato



Filetto metrico maschio - PG femmina

Codice	Filetto maschio	Filetto femmina	Conf. pz.
MI1607	16x1,5	PG 07	100
MI2009	20x1,5	PG 09	100
MI2011	20x1,5	PG 11	100
MI2013	20x1,5	PG 13,5	100
MI2511	25x1,5	PG 11	100
MI2513	25x1,5	PG 13	100
MI2516	25x1,5	PG 16	100
MI3216	32x1,5	PG 16	50
MI3221	32x1,5	PG 21	50
MI4021	40x1,5	PG 21	25
MI4029	40x1,5	PG 29	25
MI5036	50x1,5	PG 36	10



Filetto PG maschio - PG femmina

Codice	Filetto maschio	Filetto femmina	Conf. pz.
MS0907	PG 9	PG 7	100
MS1107	PG 11	PG 7	100
MS1109	PG 11	PG 9	100
MS1307	PG 13,5	PG 7	100
MS1309	PG 13,5	PG 9	100
MS1311	PG 13,5	PG 11	100
MS1607	PG 16	PG 7	100
MS1609	PG 16	PG 9	100
MS1611	PG 16	PG 11	100
MS1613	PG 16	PG 13,5	100
MS2111	PG 21	PG 11	50
MS2113	PG 21	PG 13,5	100
MS2116	PG 21	PG 16	100
MS2916	PG 29	PG 16	50
MS2921	PG 29	PG 21	50
MS3621	PG 36	PG 21	25
MS3629	PG 36	PG 29	25
MS4229	PG 42	PG 29	25
MS4236	PG 45	PG 36	25
MS4836	PG 48	PG 36	25
MS4842	PG 48	PG 42	25

Riduzioni ottone nichelato



Filetto GAS maschio - PG femmina

Codice	Filetto maschio	Filetto femmina	Conf. pz.
MG0001	1/4" GAS	PG 7	50
MG0002	1/4" GAS	PG 9	50
MG0003	3/8" GAS	PG 9	50
MG0004	3/8" GAS	PG 11	50
MG0005	1/2" GAS	PG 11	50
MG0006	1/2" GAS	PG 13	50
MG0007	1/2" GAS	PG 16	50
MG0008	3/4" GAS	PG 13	50
MG0009	3/4" GAS	PG 16	50
MG0010	3/4" GAS	PG 21	50
MG0011	1" GAS	PG 21	25
MG0012	1" GAS	PG 29	25
MG0013	1 1/4" GAS	PG 29	10
MG0014	1 1/4" GAS	PG 36	10
MG0015	1 1/2" GAS	PG 36	5
MG0016	2" GAS	PG 48	5

Adattatori ottone nichelato



Filetto metrico maschio - PG femmina

Codice	Filetto maschio	Filetto femmina	Conf. pz.
MI1209	12x1,5	PG 09	100
MI1611	16x1,5	PG 11	100
MI2016	20x1,5	PG 16	100
MI2521	25x1,5	PG 21	100
MI3229	32x1,5	PG 29	50
MI4036	40x1,5	PG 36	25
MI5048	50x1,5	PG 48	10
MI6348	63x1,5	PG 48	10

Filetto PG maschio - PG femmina

Codice	Filetto maschio	Filetto femmina	Conf. pz.
MS0709	PG 7	PG 9	100
MS0911	PG 9	PG 11	100
MS0913	PG 9	PG 13,5	100
MS1113	PG 11	PG 13,5	100
MS1116	PG 11	PG 16	100
MS1121	PG 11	PG 21	100
MS1316	PG 13,5	PG 16	50
MS1321	PG 13,5	PG 21	50
MS1621	PG 16	PG 21	50
MS1629	PG 16	PG 29	50
MS2129	PG 21	PG 29	25
MS2936	PG 29	PG 36	25
MS4248	PG 42	PG 48	10

Anello di tenuta per flangia



NIDRB nitrile

Codice	Diametro	Conf. pz.
NIDRB-17	NW 17	30
NIDRB-23	NW 23	30
NIDRB-29	NW 29	20
NIDRB-36	NW 36	20
NIDRB-48	NW 48	10

ZKDRB gomma

Codice	Diametro Nominale	Conf. pz.
ZKDRB-52	NW 52	1
ZKDRB-70	NW 70	1
ZKDRB-95	NW 95	1

NIFSB nitrile

Codice	Diametro Nominale	Conf. pz.
NIFSB-70	NW 70	1
NIFSB-95	NW 95	1

Rondelle



PEFSS filetto metrico

Codice	Diametro	Conf. pz.
PEFSS-M 12	M 12	50
PEFSS-M 16	M 16	50
PEFSS-M 20	M 20	50
PEFSS-M 25	M 25	50
PEFSS-M 32	M 32	30
PEFSS-M 40	M 40	10
PEFSS-M 50	M 50	10
PEFSS-M 63	M 63	10

PEFSS filetto PG

Codice	Diametro	Conf. pz.
PEFSS-07	PG 07	100
PEFSS-09	PG 09	100
PEFSS-11	PG 11	100
PEFSS-13	PG 13,5	50
PEFSS-16	PG 16	50
PEFSS-21	PG 21	50
PEFSS-29	PG 29	30
PEFSS-36	PG 36	20
PEFSS-42	PG 42	10
PEFSS-48	PG 48	10

Tappi



PABSI filetto metrico

Codice grigio	M	Conf. pz.
PABSI-12	12x1,5	100
PABSI-16	16x1,5	100
PABSI-20	20x1,5	100
PABSI-25	25x1,5	100
PABSI-32	32x1,5	25
PABSI-40	40x1,5	10
PABSI-50	50x1,5	10
PABSI-63	63x1,5	10

Materiale: polistirolo PS - RAL 7035



PABSG filetto PG

Codice grigio	PG	Conf. pz.
PABSG-07	07	100
PABSG-09	09	100
PABSG-11	11	100
PABSG-13	13,5	100
PABSG-16	16	100
PABSG-21	21	100
PABSG-29	29	25
PABSG-36	36	10
PABSG-48	48	10

Materiale: polistirolo PS - RAL 7035



MS-BSI filetto metrico

Codice	Filetto metrico	Conf. pz.
MS-BSI-12	12x1,5	100
MS-BSI-16	16x1,5	100
MS-BSI-20	20x1,5	100
MS-BSI-25	25x1,5	100
MS-BSI-32	32x1,5	25
MS-BSI-40	40x1,5	10
MS-BSI-50	50x1,5	10
MS-BSI-63	63x1,5	10

Materiale: ottone nichelato

Guarnizione IP67 per raccordi IP54



TPDVW

Codice	Diametro	Conf. pz.
TPDVW-07	NW 07	50
TPDVW-10	NW 10	50
TPDVW-12	NW 12	50
TPDVW-17	NW 17	50
TPDVW-23	NW 23	30
TPDVW-29	NW 29	30
TPDVW-36	NW 36	20
TPDVW-48	NW 48	10

Aumentano il grado di protezione sulla serie dei raccordi IP54

Boccole terminali IP65 per raccordi IP54

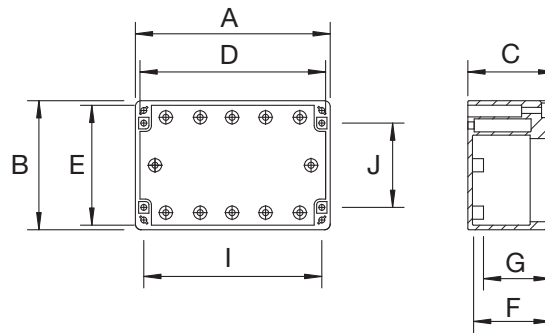


PEDST

Codice	Diametro	Conf. pz.
PEDST-10 F	NW 10	50
PEDST-12F	NW 12	50
PEDST-17F	NW 17	50
PEDST-17G	NW 17	50
PEDST-23F	NW 23	50
PEDST-23G	NW 23	50
PEDST-29G/F	NW 29	30
PEDST-29G/G	NW 29	30
PEDST-36G/F	NW 36	20
PEDST-48G/F	NW 48	10

Aumentano il grado di protezione sulla serie dei raccordi IP54

Cassette di derivazione in ABS



Cassette di derivazione

Codice	A	B	C	D	E	F	G	H	I	J
TKKVG-02	65	50	35	60	45	30	27	10	53	38
TKKVG-03	82	80	55	76	74	50	42	15	70	50
TKKVG-04	120	80	55	113	73	49	42	15	108	50
TKKVG-06	120	80	85	113	73	79	72	15	108	50
TKKVG-08	160	80	85	153	73	79	72	15	148	50
TKKVG-11	200	120	75	193	113	68	61	15	188	89
TKKVG-14	240	160	90	234	153	85	78	15	228	130
TKKVG-16	240	160	120	234	153	113	106	45	228	130
TKKVG-18	360	200	150	351	191	145	135	50	340	156

Cassetta di derivazione in ABS di colore gigio ral 7035, completa di coperchio con guarnizione integrata, grado di protezione IP65 secondo DIN EN 60529.

Predisposizione interna per fissaggio profilati o schede, viti a serraggio rapido con molla a scomparsa.

A richiesta: coperchio trasparente e forature a disegno.

Possibilità di fornitura in materiale alluminio AL.

INFORMAZIONI SUL MATERIALE

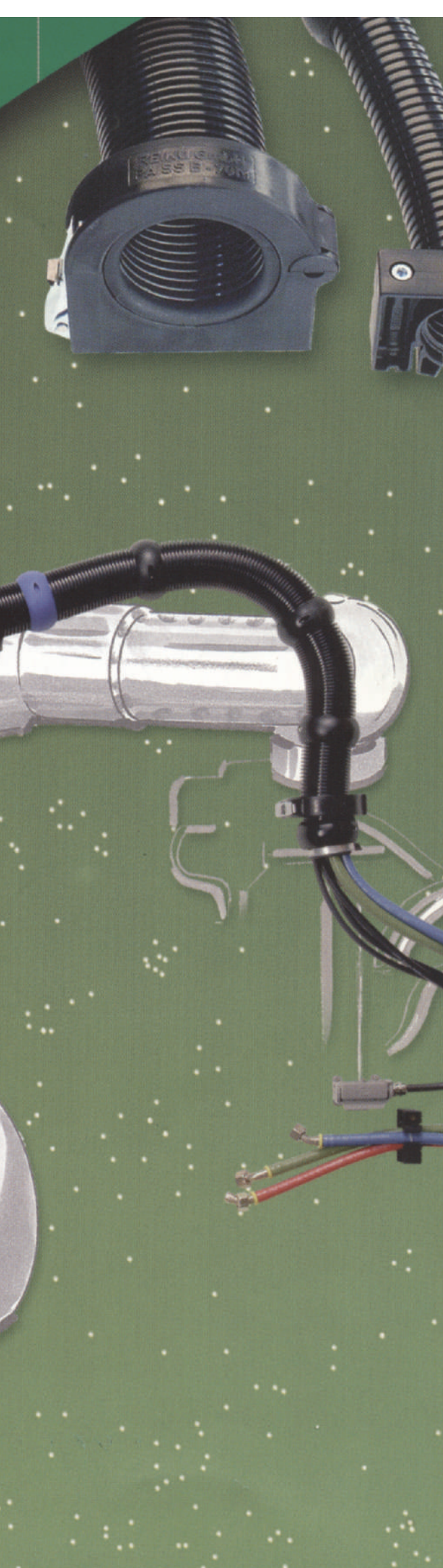
Materiale del coperchio	ABS
Materiale del fondo	ABS
Materiale della guarnizione	Poliuretano
Materiale delle viti	Acciaio inossidabile V2 A
Senza siliconi	✓
Senza alogeni	✓
Materiale certificato UL	✓

RESISTENZA alle ALTE TEMPERATURE e CAMPO di APPLICAZIONE

Temperatura di lavoro permanente max. (°C)	80
Temperatura di lavoro permanente min. (°C)	-40
Adatto per uso esterno	✓

CARATTERISTICHE TECNICHE

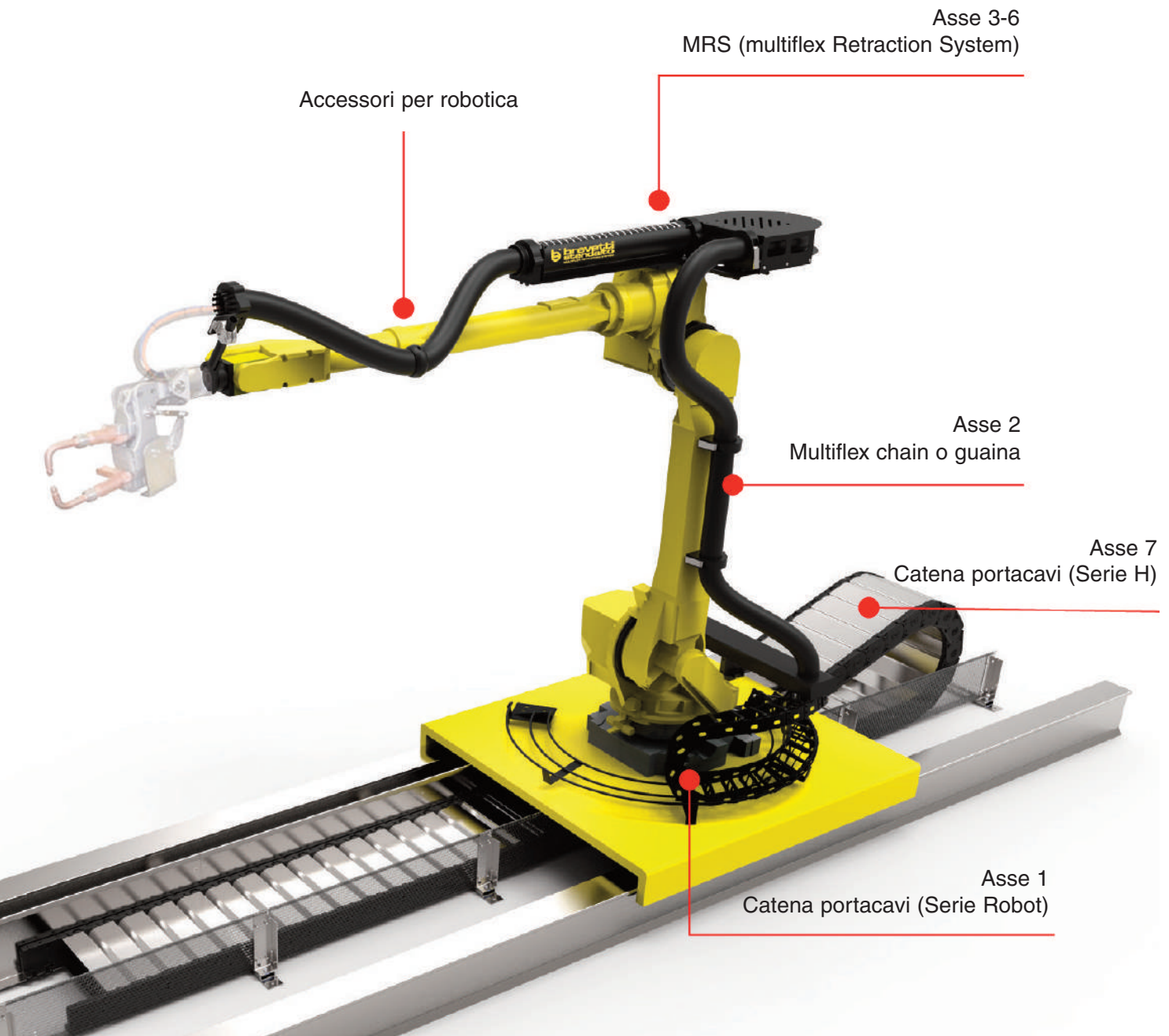
Grado di protezione IP	65
Norme sulla classe di protezione	DIN EN 60529
Antifiamma	HB
Argomento UL	UL 94
Completamente isolato	✓
Guarnizione di tenuta senza materiale espanso	✓
Viti imperdibili	✓



Accessori robotica

MFC65100	pag. 92
Acessori di bloccaggio	pag. 93
Morsetti di chiusura	pag. 94
Ganasce intermedie e finali	pag. 94
Ganasce scorrevoli	pag. 95
Ganasce combinate	pag. 95
Anelli di protezione	pag. 95
Anelli di protezione chiusura a fascette	pag. 95
Goomini Multiforo	pag. 96
Tappi	pag. 96
Ganasce per giunti sferici	pag. 96
Flangia Girevole	pag. 97
Globus	pag. 97
Marcatura clip	pag. 97
Giunti cardanici	pag. 98
Raccordo di giunzione	pag. 98
Raccordo snodabile	pag. 98
Tubo svasato per molla	pag. 99
Supporto molla	pag. 99
Trombetta	pag. 100
Supporto per molla	pag. 100
Molla retraibile	pag. 101
Sistema per molla retraibile	pag. 101
MRS Dresspack system per robot	pag. 102
Staffe adattatrici "Samrs" per MRS C29 / C36	pag. 104
Staffe adattatrici "Samrs" per MRS C52 / M65 / C70	pag. 106
Fissaggio per il 6° asse "TRMRS"	pag. 108
Cobot KIT "EASY"	pag. 110
Cobot KIT "SMART"	pag. 110
Cobot KIT "STRONG"	pag. 111
Supporto universale per Cobot	pag. 112
Gestione cavi Cobot	pag. 112
Supporto Cobot per 6 assi	pag. 112
Supporto universale per Cobot	pag. 113
Morsetto con staffa per Cobot	pag. 113
Adattatore Cobot per flangia girevole	pag. 113

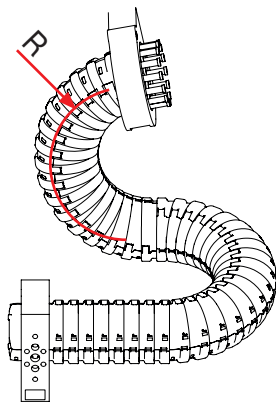
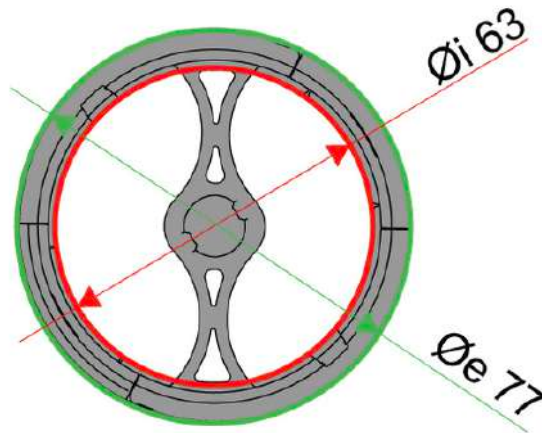
Robotica e automazione



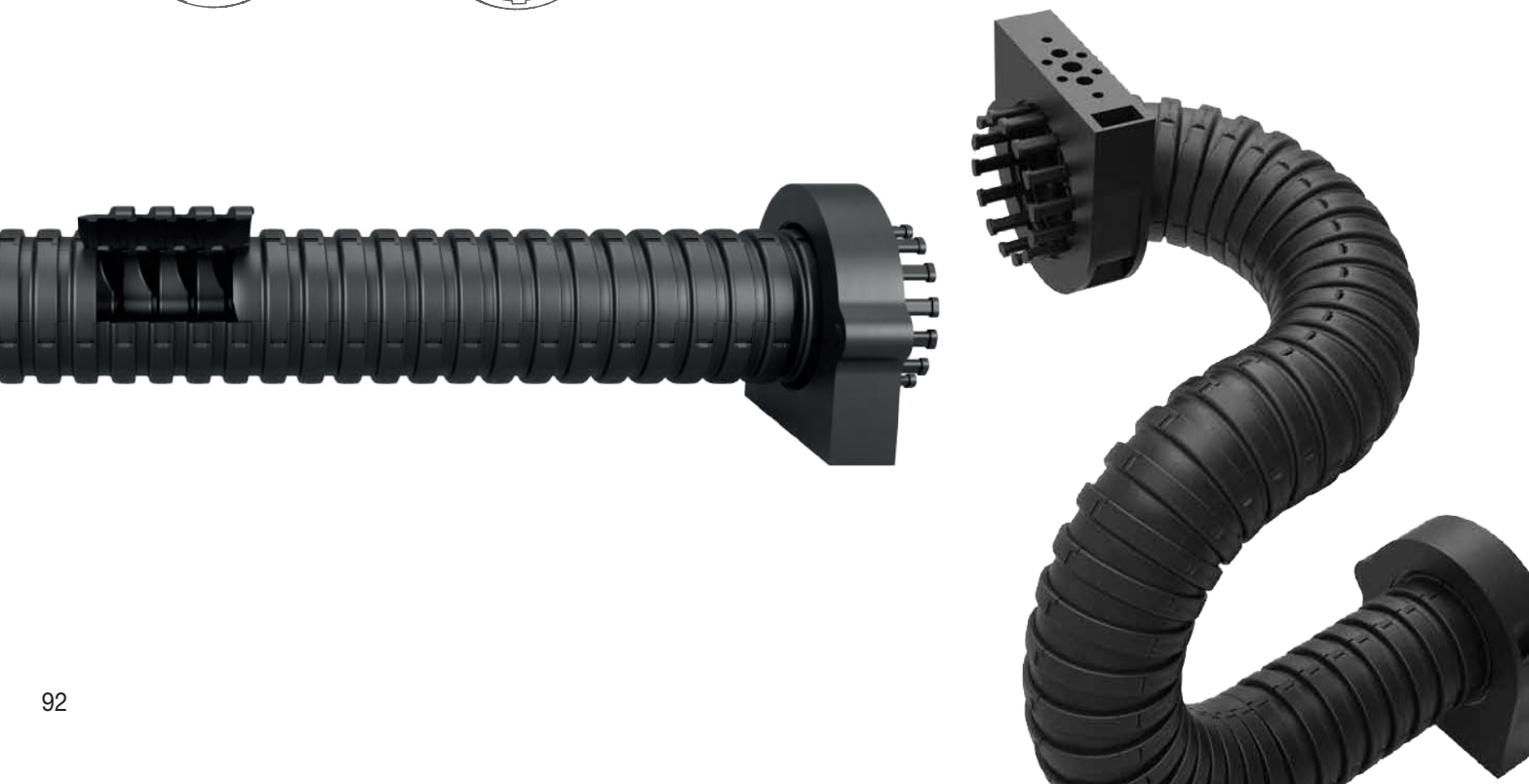
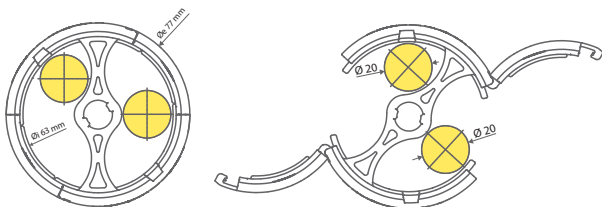
MFC65100

Catena MULTIFLEX per movimenti 3D con coperchietti apribili

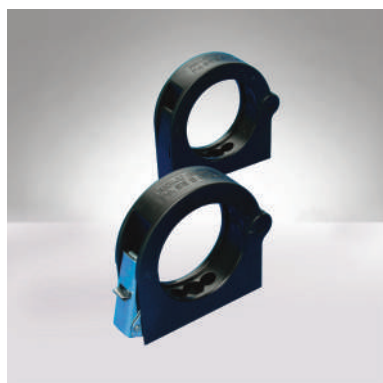
Catena per movimentazione su più assi, per applicazioni robot e centri di lavoro di ultima generazione, completamente chiusa, con coperchietti apribili.



Ø interno mm	Ø esterno mm	Raggio min mm	Passo mm	N. Passi/m	Peso kg/m	Torsione per metro	Cavo alloggiabile
63	77	100	18,5	54	1,6	~ ± 540°	max. Ø 20 mm



Robotica e automazione



Morsetti di chiusura

Codice nero	Diametro nominale	Chiusura	Conf. pz.
PASSB-17K	17	plastica	25
PASSB-29K	23-29	plastica	25
PASSB-36K	36-42	plastica	10
PASSB-36S	36-42	vite	10
PASSB-52M	36-52	metallo	10
PASSB-52K	36-52	plastica	10
PASSB-52S	36-52	vite	10
PASSB-70M	68-70	metallo	10
PASSB-70K	68-70	plastica	10
PASSB-70SE	68-70	acciaio inossidabile	10
POSSB-90M	90	metallo	10
POSSB-90K	90	plastica	10

Disponibili con fissaggio di chiusura in metallo o in plastica vengono usati insieme con le ganasce.

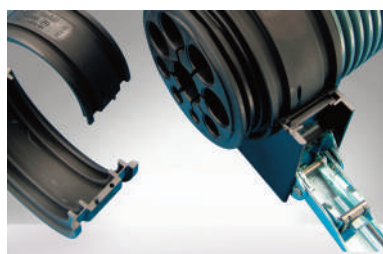


Ganascia Intermedia

Ganascie intermedie e finali

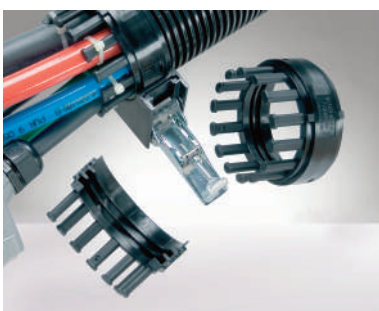
Codice nero	Diametro nominale	Comp.	Chiusura	Conf. pz.
PAKMB-17 F/G	17	PASSB-17	combinata	25
PAMBB-23 F/G	23	PASSB-29	combinata	25
PAMBB-29 F/G	29	PASSB-29	combinata	25
PAMBB-36 F/G	36	PASSB-52	combinata	10
PAKMB-36/36	36	PASSB-36	combinata	10
PAMBB-42	42	PASSB-52	combinata	10
PAMBB-42/36	42	PASSB-36	combinata	10
PAMBB-48 F/G	48	PASSB-52	combinata	10
PAMMB-52	52	PASSB-52	combinata	10
PAKMB-68	68	PASSB-70	combinata	10
PAKMB-68/70	68	PASSB-70	combinata	10
PAMBB-70	70	PASSB-70	intermedia	10
PAMBB-70L	70	PASSB-70	intermedia	10
PAEBB-70	70	PASSB-70	finale	10
PAKMB-70	70	PASSB-70	combinata	10
PAKMB-90	90	POSSB-90	combinata	10

Usate insieme ai morsetti di chiusura, queste ganasce hanno un rilievo interno per aggraffarsi sulle guaine.



Ganascia Combinata

Robotica e automazione



Ganascce scorrevoli

Codice nero	Diametro nominale	Conf. pz.
PAGLB-36	36	10
PAGLB-48	48	10
PAGLB-52	52	10
PAGLB-70	70	10
PAGLB-70L	70	10
PAGLB-70	70 Trombetta	10

Usate insieme ai morsetti di chiusura, queste ganascce essendo prive di rilievi interni, permettono alla guaina di scorrere liberamente.

Ganascce combinate

Codice nero	Diametro nominale	Conf. pz.
PAKKB-70	70	10

Abilita una protezione completa dei cavi: ogni cavo/conduzione è indirizzato e fissato singolarmente con una fascetta.

Anelli di protezione

Proteggono le guaine da urti e abrasioni, ideali per riparare e giuntare vari tipi di guaine.

Codice nero	NW mm	Conf. pz.
PAPRB-23 F/G	23	25
PAPRB-29 F/G	29	25
PAPRB-36 F/G	36	10
PAPRB-36 G	36 rotante	10
PAPRB-42	42	10
PAPRB-48 F/G	48	10
PAPRB-52	52	10
PAPRB-52 BL	52 blu	10
PADPB-52	52 rotante	10
PAGPB-52	52 scorrevole	10
PAGPB-68	68	10
PAGPB-68	68	10
PAPRB-70	70	10
PAPRB-70 BL	70 blu	10
PADPB-70 V2	70 rotante	10
PAPRB-90	90	10
VAKEM	23-90 acciaio inossidabile	10
VAKEM 2.0	acciaio inossidabile	10

Anelli di protezione chiusura a fascette

Proteggono le guaine da urti e abrasioni, ideali per riparare e giuntare vari tipi di guaine.

Codice nero	Diametro nominale	Conf. pz.
PAKKB-17 F/G	17	25
PAKKB-29 F/G	29	25
PAKKB-36 F/G	36	10

Robotica e automazione



Per stringere i pacchetti di cavi e prevenire l'ingresso di sporco.

Gommini multiforo

Codice nero	NW	Conf. pz.
TKKSB-23 BLIND	23	25
TKKSB-29 BLIND	29	25
TKKSB-36 B01	36	10
TKKSB-36 BLIND	36	10
TKKSB-42 BLIND	42	10
TKKSB-48 B01	48	10
TKKSB-48 BLIND	48	10
TKKSB-52 B01...B04	52	10
TKKSB-52 BLIND	52	10
TKKSB-70 B01...B07	70	10
TKKSB-70 BLIND	70	10

Tappi

Codice nero	Ø	Conf. pz.
TKBSB-7,5	7,5	10
TKBSB-10	10,0	10
TKBSB-12,5	12,5	10
TKBSB-14	14,0	10
TKBSB-15,5	15,5	10
TKBSB-19,5	19,5	10
TKBSB-22	22,0	10
TKBSB-28	28,0	10



Giunto sferico composto da: ganasce per giunto sferico + morsetto di chiusura + protezione (da ordinare separatamente)..

Ganasce per giunti sferici

Codice nero	NW	Assemblaggio	Conf. pz.
PAKPB-29	29	PAKPB-29 + PASSB-36S	10
PAKGB-36	36	PAKGB-36 + PASSB-52M + PAPRB-36 F/G	10
PAKPB-42	42	PAKPB-42 + PASSB-52M	10
PAKGB-52	52	PAKGB-52 + PASSB-70M + PAPRB-52	10
POKGB-70	68	POKGB-70 + POSSB-90 + PAGGB-68i	10
POKGB-70	70	POKGB-70 + POSSB-90M + PAGGB-70i	10

Robotica e automazione



Flangia girevole

Codice nero	NW	Conf. pz.
PAVGB-42	42	10
PAVGB-52	52	10
PAVGB-70	70	10
PAVGB-90	90	10

Permette di far ruotare morsetti di chiusura e forcelle girevoli.



Globus

Codice nero	NW	Conf. pz.
PAGGB-68	68	10
PAGGB-52	70	10

Rimuove il carico torsionale dal condotto nelle lunghe percorrenze dei dresspack.



Marcatura clip

Codice naturale	rosso	Diametro nominale	Conf. pz.
PAMCN-29	PAMCR-29	29 F/G	25
PAMCN-36	PAMCR-36	36 F/G	25
PAMCN-42	PAMCR-42	42M/48F/G	25
PAMCN-52	PAMCR-52	52G/68G	25
PAMCN-70	PAMCR-70	70G/90G	25

Le clip di marcatura in PA 6 sono fissate nella scanalatura. Non sono più alte della cresta e vengono utilizzate per segnare i punti di montaggio. A seconda dell'applicazione, le clip di marcatura possono rimanere nella scanalatura dopo l'installazione.

Robotica e automazione



Giunti cardanici

Codice	NW	nero
Conf.		
PADGB-70	Giunto cardanico (w/o Giunto base)	10
PADMB-70	Ganascia intermedia per giunto cardanico	10
PATBB-70	Trombetta per giunto cardanico	10

Consente il movimento libero e fluido di condotti altamente flessibili, nonché il movimento rotatorio sull'asse di base.



Raccordo di giunzione

Codice	NW	Compatibile con	nero
Conf.			
PAVGB-23	23	PASSB-29K	10
PAVGB-36	36	PASSB-36S	10
PAVGB-52	52	PASSB-52M	10
PAVGB-70	70	PASSB-70M	10

Elimina il carico torsionale. Altezza complessiva ridotta.

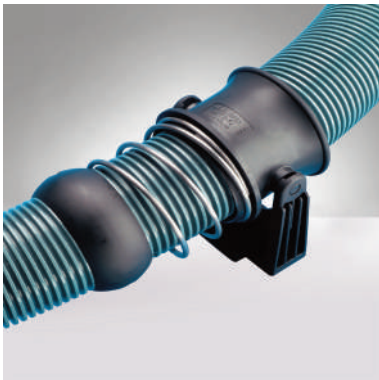


Raccordo snodabile

Codice	NW	Compatibile con	nero
Conf.			
PAKTB-70	70	PASSB-70M	10

Elimina il carico torsionale. Altezza complessiva ridotta.

Robotica e automazione



Tubo svasato per molla

Codice		
Conf.		nero
PAFTB-70	Trombetta per supporto	10

Trattiene il tubo. Utilizzato in combinazione con giunto cardanico PADGB-70 e la protezione PAPRB-70.



Supporto molla

Codice		
Conf.	Compatibile con	nero
POFHB-17	PASSB-17K	25
POFHB-23/29	PASSB-29K	25
POFHB-36/36	PASSB-36S	10
POFHB-36	PASSB-52M	10
POFHB-42	PASSB-52M	10
PAFHB-70	PASSB-70M	10

Trattiene il tubo. Utilizzato in combinazione con il morsetto di chiusura e la protezione.

Robotica e automazione



Trombetta

Codice nero		Conf. pz.
POGTB-70	Trombetta (senza supp. per molla)	10

Utilizzato in combinazione con il morsetto di chiusura POSSB-90K/M e la protezione PAPRB-70.

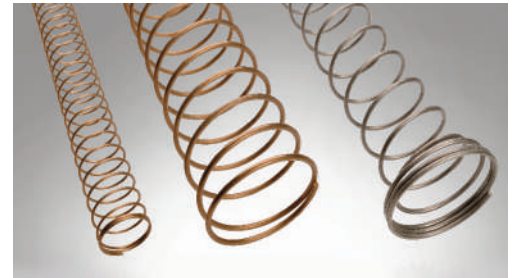


Supporto per molla

Codice nero	Compatibile con	Conf. pz.
PAKTB-52	PASSB-70M	10
PAKTB-70	PASSB-90M	10

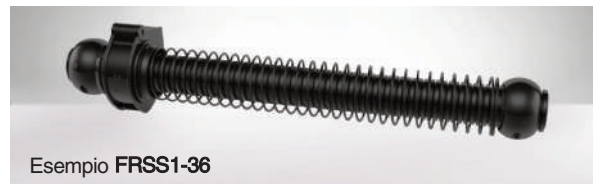
Utilizzato in combinazione con il morsetto di chiusura, come ganasce scorrevoli, e globe con fermo a molla su entrambi i lati. Globe (senza morsetto di chiusura).

Robotica e automazione



Molla retraibile

Codice	NW mm	Compatibile con	Lunghezza	Corsa utile	Conf. pz.
FSSF-17-600	17	POFHB-17	600	450	1
FSSF-23-600	23	POFHB-23/29	600	450	1
FSSF-29-400	29	POFHB-23/29	400	285	1
FSMF-29-600	29	POFHB-36/36	600	435	1
FSMF-36-600	36	POFHB-36/36	600	425	1
FSSF-36-400	36	POFHB-36	400	240	1
FSMF-36-400	36	POFHB-36	400	275	1
FSMF-42-500	42	POFHB-42	500	375	1
FSMF-48-550	48	POFHB-52	550	370	1
FSMF-52-52-1000	52	POFHB-52	1000	680	1
FSMF-52-1000	52	PAFHB-70, PAFTB-70, PAFKB-70	1000	660	1
FSVF-52-1000	52	PAFHB-70, PAFTB-70, PAFKB-70	1000	680	1
FSMF-70-550	70	PAFHB-70, PAFTB-70, PAFKB-70	550	385	1
FSMF-70-1000	70	PAFHB-70, PAFTB-70, PAFKB-70	1000	700	1
FSVF-70-1000	70	PAFHB-70, PAFTB-70, PAFKB-70	1000	705	1



Sistema per molla retraibile

Codice	Costituito da					
FRSS1-17	3m PARAB-17F	1xFSSF-17-600	1xPOFHB-17	1xPASSB-17K	2xPAPKB-17F/G	
FRSS1-23	5m PARAB-23F	1xFSSF-23-600	1xPOFHB-23/29	1xPASSB-29K	2xPAPRB-23F/G	
FRSS1-29	5m PARAB-29G	1xFSSF-29-400	1xPOFHB-23/29	1xPASSB-29K	2xPAPRB-29F/G	
FRSS2-29	5m PARAB-29G	1xFSMF-29-600	1xPOFHB-36/36	1xPASSB-36K	2xPAPRB-29F/G	
FRSS1-36	5m PARAB-36G	1xFSMF-36-600	1xPOFHB-36/36	1xPASSB-36K	2xPAPRB-36F/G	
FRSS2-36	5m PARAB-36G	1xFSSF-36-400	1xPOFHB-36	1xPASSB-52K	2xPAPRB-36F/G	
FRSS3-36	5m PARAB-36G	1xFSMF-36-400	1xPOFHB-36	1xPASSB-52K	2xPAPRB-36F/G	
FRSS1-42	5m PARAB-42M	1xFSMF-42-500	1xPAFKB-42	1xPASSB-52K	2xPAPRB-42	
FRSS1-48	5m PARAB-48G	1xFSMF-48-550	1xPAFKB-52	1xPASSB-70K	2xPAPRB-48F/G	
FRSS1-52	5m PARAB-52G	1xFSMF-52-52-1000	1xPAFKB-52	1xPASSB-70K	2xPAPRB-52	
FRSS2-52	5m PARAB-52G	1xFSMF-52-1000	1xPAFHB-70	1xPASSB-70K	2xPAPRB-52	1xPAPDB-52
FRSS3-52	5m PARAB-52G	1xFSVF-52-1000	1xPAFHB-70	1xPASSB-70K	2xPAPRB-52	1xPAPDB-52
FRSS1-68	5m PARAB-68G	1xFSMF-70-550	1xPAFHB-70	1xPASSB-70K	2xPAPRB-68	
FRSS2-68	5m PARAB-68G	1xFSMF-70-1000	1xPAFHB-70	1xPASSB-70K	2xPAPRB-68	
FRSS3-68	5m PARAB-68G	1xFSVF-70-1000	1xPAFHB-70	1xPASSB-70K	2xPAPRB-68	
FRSS1-70	5m PARAB-70G	1xFSMF-70-550	1xPAFHB-70	1xPASSB-70K	2xPAPRB-70	
FRSS2-70	5m PARAB-70G	1xFSMF-70-1000	1xPAFHB-70	1xPASSB-70K	2xPAPRB-70	
FRSS3-70	5m PARAB-70G	1xFSVF-70-1000	1xPAFHB-70	1xPASSB-70K	2xPAPRB-70	

MRS

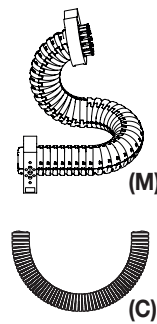
Dresspack system per robot

Sistema di ritrazione a molla per asservimento di robot industriali, che utilizza la catena 3D MULTIFLEX o guaine corrugate, accessori in poliammide e staffe adattatrici per l'installazione.

Multiflex Retraction System	Multiflex o Guaina	Dimensione	Sinistro o Destro
MRS	☐	☐☐	☐

Il codice si compone in questo modo:
Es. **MRS M 65 R**

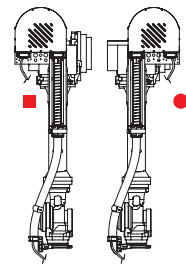
(M) Multiflex
(C) Conduit



Multiflex
65

Guaina
Ø 29
Ø 36
Ø 52
Ø 70

(L) Sinistro
(R) Destro



■ Sinistro uscita cavi punto fisso
● Destro uscita cavi punto fisso



Taglie disponibili

MRSC29

Sistema di ritrazione con
guaina corrugata NW29



MRSC36

Sistema di ritrazione con
guaina corrugata NW36



MRSC52*

Sistema di ritrazione con
guaina corrugata NW52



MRSC70*

Sistema di ritrazione con
guaina corrugata NW70



MRSM65*

Sistema di ritrazione
con catena 3D Multiflex
MFC65100



*Disponibile anche in versione senza carter

MRS

Dresspack system per robot

Staffe Adattatrici "Samrs" per MRS C29 / C36

Con interfaccia di foratura per i Robot più diffusi. Versioni personalizzate disponibili a richiesta.

	Codice ordinazione	Marca Robot	Modello Robot	Peso Kg
	SAMRS10.001	FANUC	M70iC50 M70iC70	1.3
	SAMRS10.002	FANUC	R-2000iC R-2000iB R-2000iA S430	0.4
	SAMRS10.003	KUKA	KR12 KR16 KR20_R1810	0.6
	SAMRS10.004	ABB	IRB2600	2.6
	SAMRS20.004	ABB	IRB6640 IRB6700 IRB6660 IRB8700	2.4
	SAMRS10.005	ABB	IRB1600	2.4
	SAMRS20.005	ABB	IRB4600	3.1
	SAMRS30.003	ABB	IRB6620	1.9
	SAMRS20.007	KUKA	KR420 KR3100 ultra KR120 pro KR90 KR40PA KR150	2.4
	SAMRS10.006	FANUC	M-20iA/20M M-20iA/35M M-20iB/25	0.35

	Codice ordinazione	Marca Robot	Modello Robot	Peso Kg
	SAMRS10.007	FANUC	M-900iB / 280L R1000iA/80F R2000i C/270F	0.8
	SAMRS10.011	EPSON	C8-A1401S	0.3
	SAMRS10.008	COMAU	NS-16	0.4
	SAMRS10.009	KAWASAKI	RS30N / 50N / 80N	1.1
	SAMRS20.002	COMAU	NJ-165 NJ-110 NJ-40 NJ-16	2.0
	SAMRS10.012	YASKAWA	GP180 GP200R	0.7
	SAMRS20.011	ABB	IRB2400_m2000	1.6
	SAMRS20.009	FANUC	M70iC20L M20iA M20iC M20iD	1.7
	SAMRS10.013	KUKA	KR20_R3100 KR50 KR70	2.1
	SAMRS10.014	DENSO	VM60B1 /-V/RC8A	0.4
	SAMRS10.015	HYUNDAI	HH020	0.6
	SAMRS10.016	ABB	IRB260	1.4
	SAMRS10.017	ABB	IRB7600	1.0
	SAMRS10.018	STAUBLI	RX130-L	0.7

Le staffe adattatrici non elencate, verranno realizzate in base al modello del robot richiesto

MRS

Dresspack system per robot

Staffe Adattatrici "Samrs" per MRS C52 / M65 / C70

Con interfaccia di foratura per i Robot più diffusi. Versioni personalizzate disponibili a richiesta.

	Codice ordinazione	Marca Robot	Modello Robot	Peso Kg
	SAMRS30.001	FANUC	R-2000iC125L R-2000iC165F/210F R-2000iB R-2000iA S430	2.2
		YASKAWA	MH225 MPL100 II GP180	
	SAMRS30.007	FANUC	R-1000iA	2.5
	SAMRS30.006	FANUC	R-2000iC210L	2.7
	SAMRS10.001	FANUC	M70iC50 M70iC70	1.3
	SAMRS10.005	ABB	IRB1600	2.4
(Senza staffa)	-	YASKAWA	HP20	-
	SAMRS10.004	ABB	IRB2600	2.6
	SAMRS20.005	ABB	IRB4600	3.1
	SAMRS20.006	HYUNDAI	HS 200 HX400	0.2
	SAMRS20.012	HYUNDAI	HS160L	0.2
	SAMRS20.007	KUKA	KR3100 ultra KR120 KR90 KR150 KR420	2.4
	SAMRS20.008	FANUC	M-900iB/700	2.8

	Codice ordinazione	Marca Robot	Modello Robot	Peso Kg
	SAMRS30.002	FANUC	M-900iB/360	2.4
	SAMRS20.004	ABB	IRB6640 IRB6700 IRB6660 IRB8700	2.4
	SAMRS30.003	ABB	IRB6620	1.9
	SAMRS30.004	FANUC	M-900iA /400L	3.0
	SAMRS30.005	KUKA	KR160	1.1
	SAMRS30.008	YASKAWA	GA50	2.2
	SAMRS30.009	FANUC	M-2000iA900L	3.1
	SAMRS30.010	EFORT	ER150-3200 ER210-2700	2.6
	SAMRS20.003	KAWASAKI	ZX300S ZX165U	2.9
	SAMRS20.002	COMAU	NJ-165 NJ-110 NJ-40 NJ-16	2.0
	SAMRS20.009	FANUC	M70iC20L	1.7
	SAMRS10.009	KAWASAKI	RS30N / 50N / 80N	1.1
	SAMRS20.010	ABB	IRB7600-400	2.7
	SAMRS20.011	ABB	IRB2400_m2000	1.6
	SAMRS10.013	KUKA	KR50 KR70	2.1

Le staffe adattatrici non elencate, verranno realizzate in base al modello del robot richiesto

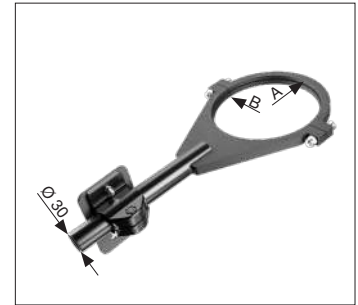
MRS

Dresspack system per robot

Fissaggio per il 6° asse "TRMRS"

Facile e rapido da montare sul polso del robot

Codice	Modello Robot	Con Gradino	A (Ø)	B (Ø)	Peso (KG)
TRMRS00.001	COMAU NJ-165	no	"102"	/	2.9
TRMRS00.002	FANUC R-2000iB	si	165	160	2.6
	FANUC R-2000iA				
	FANUC R-2000iC/125L				
	FANUC M-410iC				
TRMRS00.003	FANUC M-900iB/700	no	275	/	3.7
	FANUC M-900iB/360	no	220	/	2.9
FANUC M-900iB/280L					
TRMRS00.004	KUKA KR420	no	220	/	2.9
	ABB IRB 2400				
	ABB IRB 2600				
	ABB IRB 4600 20				
TRMRS00.005	KUKA KR20	si	80	63	1.2
	FANUC M-710iC 45/50/70				
	FANUC M-710iC 20L				
	ABB IRB 1600				
TRMRS00.006	ABB IRB 6620	no	200	/	2.6
	ABB IRB 6640				
	ABB IRB 6650				
	ABB IRB 6600				
	ABB IRB 6700				
	FANUC R-2000iC/210L				
	KUKA KR210-R3100				
	KUKA KR120				
TRMRS00.007	KUKA KR90	no	140	/	2.4
	KUKA KR120				
	KUKA KR150				
	KUKA KR160				
TRMRS00.008	FANUC M-900iA/400L	no	314	/	4.4
TRMRS00.009	EPSON C8-A1401S	no	/	/	1.2
	KUKA KR40PA	no	125	/	1.9
	COMAU NJ-40				
	COMAU NJ-60				
ABB IRB 4600 40 / 45 / 60					
TRMRS00.010	COMAU NJ-110	no	150	/	2.4
TRMRS00.011	COMAU NS-16	no	82	/	1.4
TRMRS00.012	KAWASAKI RS30N / 50N / 80N	no	133	/	1.5
TRMRS00.013	YASKAWA GP180	no	160	/	2.7
TRMRS00.014	ABB IRB 7600-400	no	250	/	3.4
TRMRS00.015	KAWASAKI RS015X	no	75	/	1.4
TRMRS00.016	FANUC M20iD	no	56	/	1.1
TRMRS00.017	KUKA KR50 / KR70	si	125	122	1.4
TRMRS00.018	FANUC R-1000iA/80F	si	125	121	1.4
TRMRS00.019	ABB IRB 8700	no	315	/	4
TRMRS00.020	COMAU NJ-16	no	100	/	1.4



Le Tennis Rackets non elencate, verranno realizzate in base al modello del robot richiesto

Dati da compilare per richiesta d'offerta allestimento Robot

Uscita Cavi

DX SX

MRS

(da asse 3 a asse 6)

SI NO

Posa fissa

(da asse 1 ad asse 3)

SI NO

Tennis Racket

(fissaggio su asse 6)

Catena Robot

(asse 1)

SI NO

Indicare gradi di rotazione

Marca Robot

Modello Robot

Taglia MRS o quantità e diametro utenze

Descrizione ambiente di lavoro

CoBot Kit „EASY“



Codice articolo

CPUW1-17

CPUW1-23

CoBot Kit „SMART“



Codice articolo

CPUD1-17

CPUD1-23

CoBot Kit „STRONG“



Codice articolo

CPUM1-17 per UR3

CPUM1-23 per UR3

CPUM2-17 per UR5

CPUM2-23 per UR5

CPUM3-17 per UR10/16

CPUM3-23 per UR10/16

Cobot-Modell TM 5



Cobot-Modell
KUKA LBR iisy



Cobot-Modell
FANUC CRX



Supporto universale per Cobot

Codice articolo nero	Braccio Ø	Conf m
TPXWB-U	54-110	1



Gestione cavi Cobot

Codice articolo nero	Compatibile con	Braccio Ø	Conf m.
SKB-UR-54	es. UR 3	54	1
SKB-UR-66	es. UR 3	66	1
SKB-UR-75	es. UR 5	75	1
SKB-UR-86	es. UR 5	86	1
SKB-UR-108	es. UR 10 es. UR 10	108	1



Supporto Cobot per 6 assi

Codice articolo.	Compatibile con	Conf m
VAURH-3510	UR 3, UR 5, UR 10	1

Supporto universale per Cobot

Codice articolo nero	Braccio Ø	Conf m
LSDFB-U	54-120	1

Applicazione standard per cobot, diametro braccio robotico da 54 a 110 mm, flangia girevole inclusa



Morsetto con staffa per Cobot

Codice articolo nero	Compatibile con	Braccio Ø	Conf m
MESUB-54	es. UR 3	54	1
MESUB-66	es. UR 3	66	1
MESUB-75	es. UR 5	75	1
MESUB-86	es. UR 5	86	1
MESUB-108	es. UR 10 es. UR 10	108	1

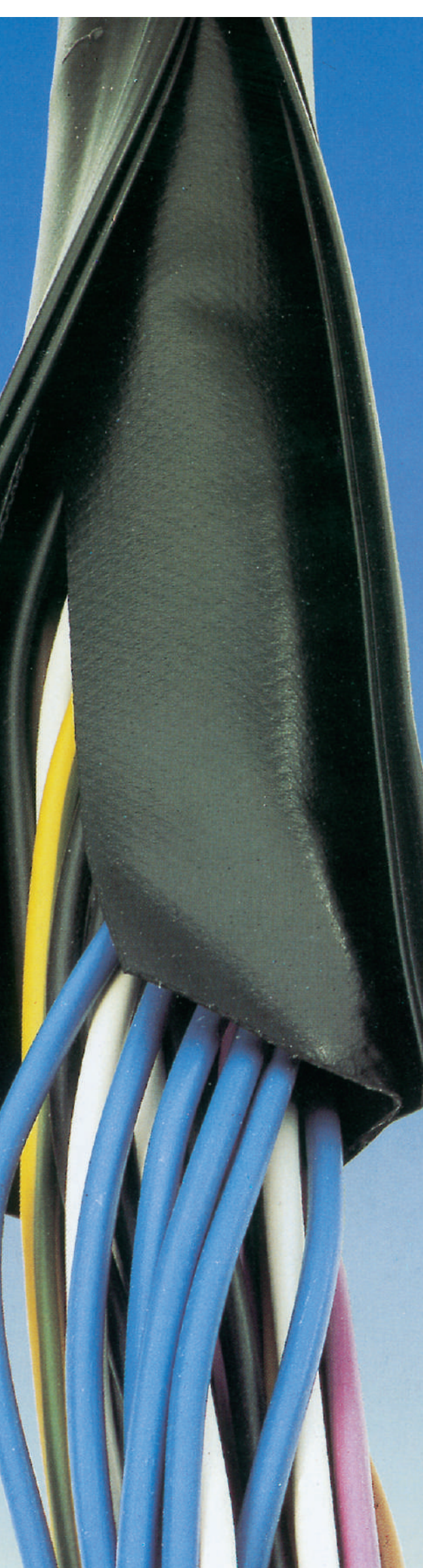
Applicazione Cobot per impieghi pesanti, diametro braccio robotico da 54 a 108 mm



Adattatore Cobot per flangia girevole

Codice articolo nero	Compatibile con	Conf m
VAAFM-42	PADFB-42	1





Guaine apribili

Protezione tipo BEKUM	pag. 115
Protezione tipo BENYL	pag. 116
Protezione tipo BONAL	pag. 117
Protezione tipo B2X e B4X	pag. 118
Tabella diametri nominali	pag. 119
Tabella di scelta	pag. 119
Chiusure rapide	pag. 120
Istruzioni di utilizzo	pag. 122



Guaine apribili Protezione tipo **BEKUM**



E' una protezione molto elastica dall'impiego universale per il raggruppamento ed il rivestimento di cavi delicati, conduttori.

Materiale: PVC conforme alle norme
DIN 40621

Test: MIL-I-631 D
German Army: BWB 59 75 12 1543887
Deutsche Telekom: FTZ 736551

Autoestinguenza: conforme alle norme
MVSS-302
DIN EN ISO 6941
DIN 4102/B

Resistente: alla maggior parte degli acidi, olii e soluzioni
alcaline

Spessore: 0,5 mm

Densità conforme alle norme DIN 53479: 1.26 g/cm³

Durezza conforme alle norme DIN 53505: 85 shore A a 23°C

Carico di rottura conforme alle norme DIN 53455:

- longitudinale 2050 N/cm²
- trasversale 1900 N/cm²

Variazioni di misura nel caso di immagazzinaggio a 60°C
di temperatura conforme alle norme DIN 53377:

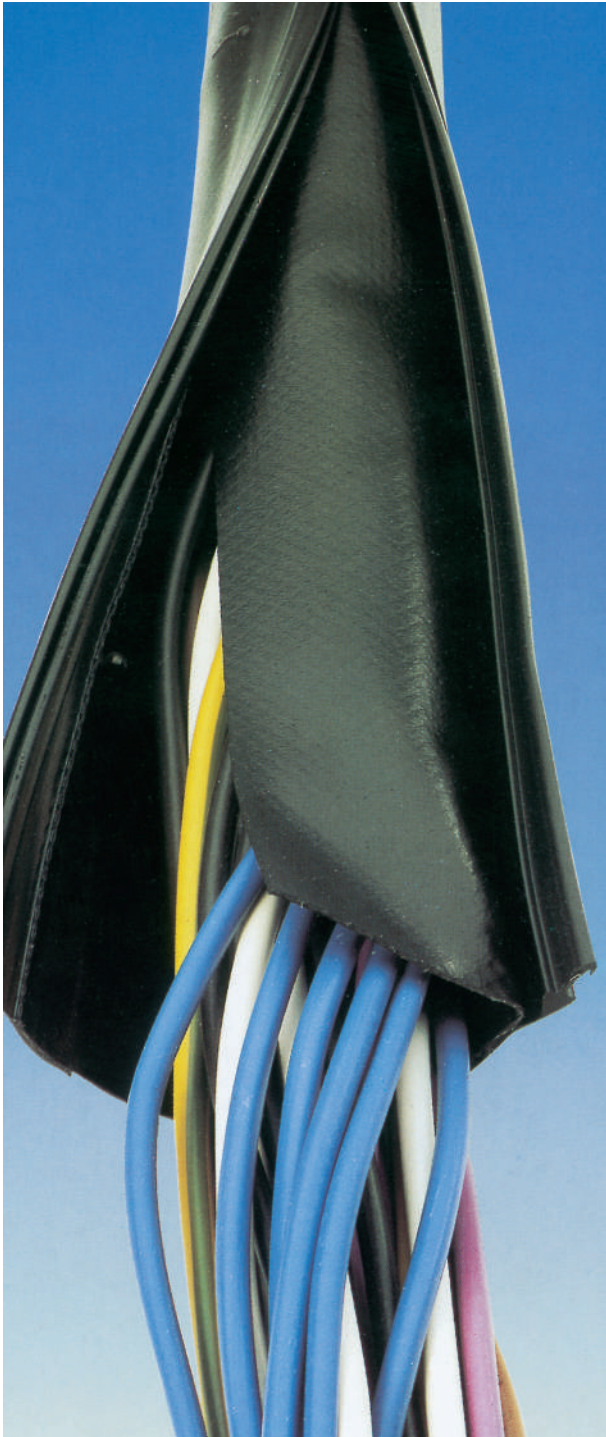
- longitudinale -1,5%
- trasversale + 0,8 %

Prova di laminazione a freddo alla temperatura di -35°C conforme
alle norme DIN 53361:

Resistenza alla perforazione conforme alle norme DIN 53481:
33 KV/mm

Resistenza specifica conforme alle norme DIN 53482:
0,6 x 10¹² Ohm/cm

Guaine apribili Protezione tipo **BENYL**



Il tipo BENYL è fatto di un tessuto di nylon impregnato, resistente, e si usa per proteggere e raggruppare cavi, conduttori in condizioni ambientali aggressive.

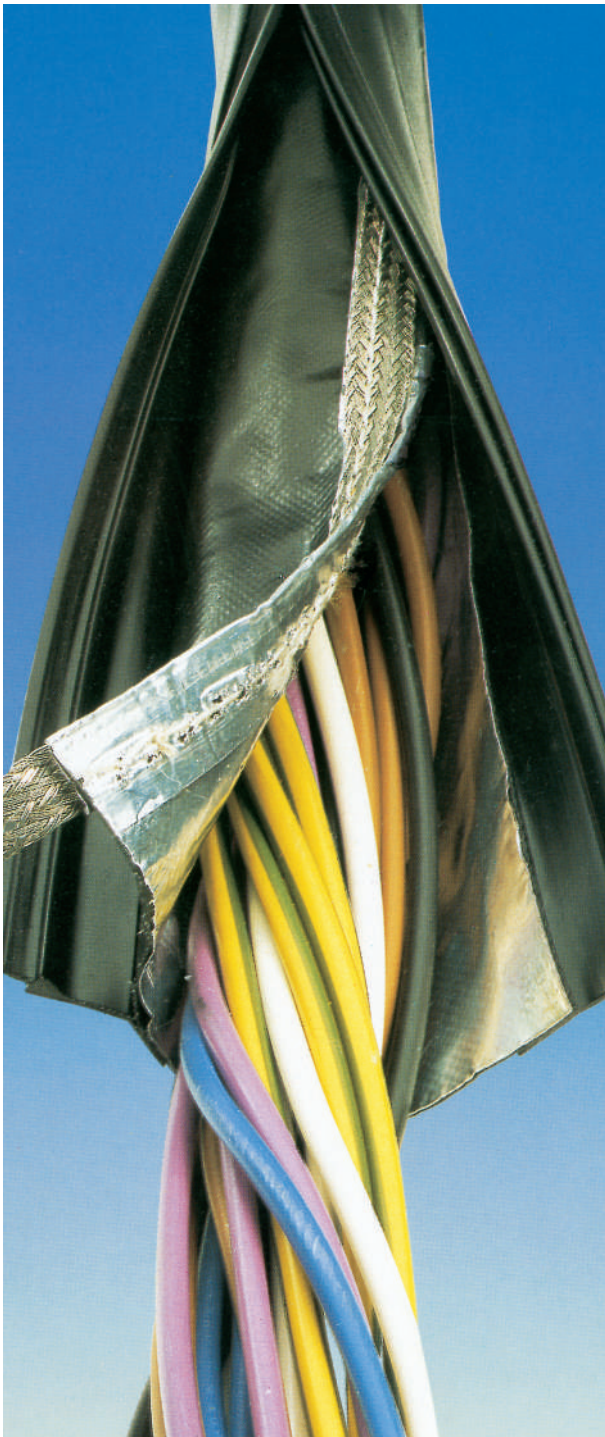
Materiale: Tessuto di nylon stratificato da ambedue le parti con vinile conforme alle norme:

- MIL-I-631 D
- MIL-C-20696, tipo I - II - III

Il materiale è difficilmente infiammabile e resiste alla maggior parte degli acidi, olii e soluzioni alcaline.

Spessore :	0,6 mm
Dilatazione:	circa 1%
Resistenza allo strappo:	3500 N/cm ²
Resistenza elettrica specifica:	10 ¹³ Ohm/cm a 20°C
Caratteristica dielettrica:	13 KV/mm

Guaine apribili Protezione tipo BONAL



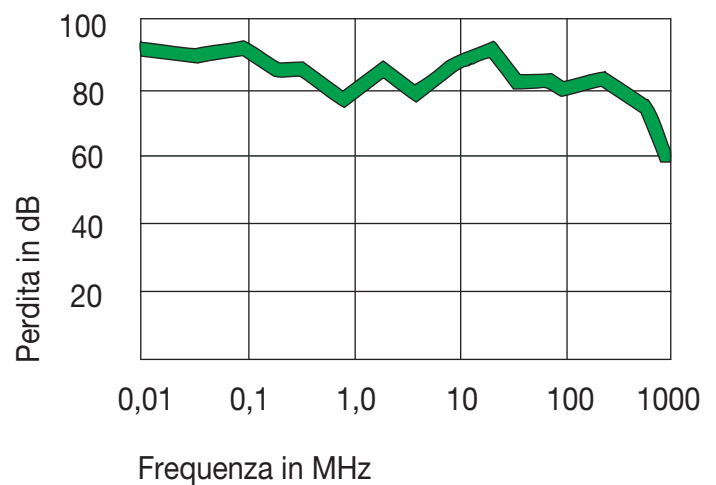
Il tipo BONAL è costituito da tessuto di nylon impregnato ad alta resistenza, con lamina di schermatura HF in alluminio.

Una treccia di rame stagnato è connessa e sovrapposta allo stato interno della guaina, garantendo connessioni a massa a bassa resistenza in applicazioni di saldatura e crimpatura.

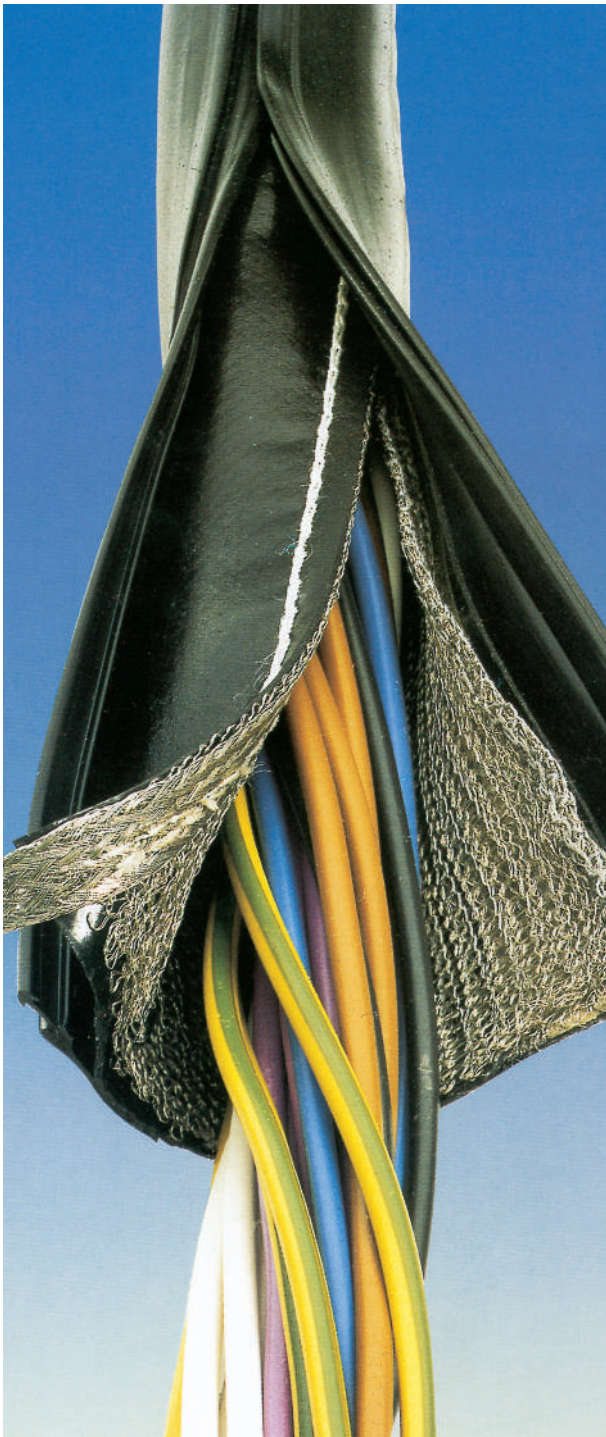
Dopo la chiusura, la copertura della schermatura raggiunge i 360°, grazie al lembo interno di sovrapposizione.

Spessore: 0,5 mm
Autoestinguente

Caratteristiche delle schermature



Guaine apribili Protezione tipo B2X e B4X

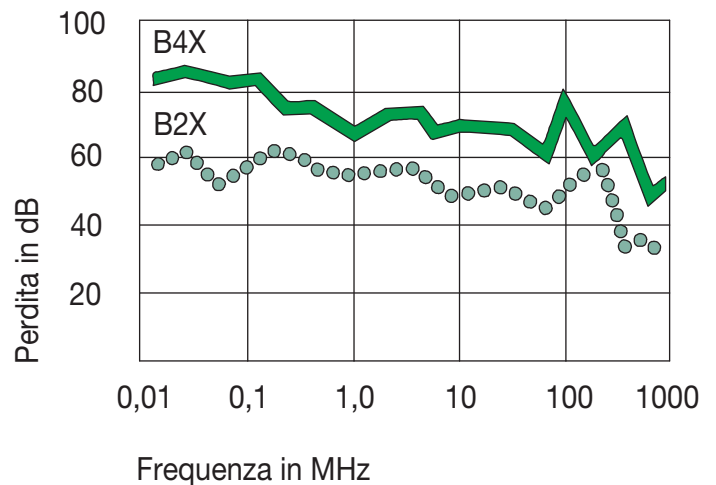


I tipi B2X e B4X dispongono dello stesso materiale portante a scelta: di PVC flessibile (BEKUM) o di tessuto di nylon resistente allo strappo e impregnato (BENYL).

La schermatura HF si ottiene mediante una stretta maglia di fine filo metallico di rame stagnato a 2 (B2X) o a 4 (B4X) strati. Una treccia di massa di rame stagnato in contatto con la schermatura interna stabilisce un collegamento a massa a bassa resistenza della schermatura stessa.

Dopo la chiusura la copertura della schermatura raggiunge i 360° grazie al lembo interno di sovrapposizione.

Caratteristiche delle schermature



Guaine apribili

I sistemi di protezione REIKU possono essere forniti in vari diametri da 9 mm a 120 mm in funzione del tipo.

I nostri sistemi di protezione sono forniti in nastri piatti, avvolti in alcuni casi su particolari bobine a perdere, con lunghezze da 50 m

(+/- 2 m).

Sono tuttavia possibili forniture con quantità diverse dallo standard.

Temperatura di utilizzo: -20°C +85°C

Tabella diametri nominali e relativi pesi netti

Diametro Nominale	BEKUM kg/100 m	BENYL kg/100 m	BONAL kg/100 m	B2X-BEKUM kg/100 m	B4X-BEKUM kg/100 m	B2X-BENYL kg/100 m	B4X-BENYL kg/100 m
9	6,0	6,4	-	-	-	-	-
12	6,5	7,0	9,2	-	-	-	-
14	7,0	7,5	9,8	-	-	-	-
16	7,5	8,2	10,5	-	-	-	-
20	8,0	9,0	11,2	12,0	14,6	13,0	15,5
25	9,0	10,0	12,6	13,5	16,5	14,5	17,5
30	10,0	11,0	14,0	15,0	18,5	16,0	19,5
35	11,0	12,2	15,5	16,5	20,0	17,5	21,0
40	12,0	13,0	17,0	18,0	21,5	19,0	22,5
45	13,0	14,0	18,0	19,5	23,5	20,5	24,5
50	14,0	15,5	19,5	21,0	16,0	22,5	27,5
60	16,0	17,5	22,5	24,0	29,0	25,5	30,5
70	18,0	19,5	25,0	27,0	33,0	28,5	34,5
80	20,0	22,0	28,0	30,0	36,0	32,0	38,5
90	22,0	24,0	31,0	33,0	40,0	35,0	42,0
100	24,0	26,0	33,5	36,0	43,5	38,0	45,5
110	26,0	28,5	36,5	39,0	47,5	41,5	50,0
120	28,0	30,5	39,0	42,0	51,5	44,5	54,0

Tabella di scelta

Tipo	Codice	Materia prima	Effetti applicativi	Colore RAL	Spessore mm	Autoestinguenza	Approvazione
BEKUM BEKUM	SKB* SKG*	PVC alta qualità	protezione meccanica	~ 9005 nero ~ 7001 grigio	0,5	SI	DIN 40621 FTZ 736551 BWB 5975121543887
BENYL	ZNB*	nylon stratificato da vinile ambo i lati	protezione meccanica	~ 9005 nero	0,6	brucia con difficoltà	
BONAL	ANB*	nylon rivestimento in alluminio (foil)	schermatura F	~ 9005 nero	0,5	SI	
B2X-BEKUM	2KB* 2KG*	2 strati di rame intrecciati con protezione BEKUM	schermatura HF	~ 9005 nero ~ 7001 grigio	2,0	SI	vedi BEKUM
B4X-BEKUM	4KB* 4KG*	4 strati di rame intrecciati con protezione BKUM	schermatura HF	~ 9005 nero ~ 7001 grigio	3,5	SI	vedi BEKUM
B2X-BENYL	2NB*	2 strati di rame intrecciati con protezione BENYL	schermatura HF	~ 9005 nero	2,0	brucia con difficoltà	
B4X-BENYL	4NB*	4 strati di rame intrecciati con protezione BENYL	schermatura HF	~ 9005 nero	3,5	brucia con difficoltà	

* Completare il codice con il tipo di chiusura desiderato: Z, R, M, G. Aggiungere anche il diametro della protezione. Es.: SKBM-12

Chiusure rapide

I sistemi di protezione REIKU sono impiegati in tutti i campi per raggruppare cavi elettrici e per proteggere i conduttori da influssi e disturbi esterni.

I materiali - pregiato PVC autoestinguente o tessuti di nylon rivestiti di vinile - soddisfano le elevate esigenze dell'industria e degli enti pubblici come la NATO, le forze armate e le telecomunicazioni.

Codice di fornitura NATO: CO 290

Numero di collaudo dell'esercito tedesco: BWB 5975 12 154 3887

Numero di collaudo delle poste tedesche: FTZ 736 551

I nostri sistemi di protezione REIKU possono essere montati su fasci di cavi già confezionati, la protezione si avvolge intorno al fascio e si chiude mediante la chiusura rapida, semplicemente come una chiusura lampo.

Le 4 varianti di chiusura possono essere combinate con tutti i 7 tipi di protezione del nostro programma.

Il sistema di chiusura lampo tiene con sicurezza e garantisce in questo modo la funzione desiderata di protezione e raggruppamento del fascio di cavi.

Il nostro sistema di protezione, prodotto in serie, è fornito di un lembo interno di sovrapposizione della chiusura.

In questo modo si proteggono le chiusure dalla pressione del fascio di cavi e, in tutte le versioni schermate, si stabilisce il contatto su tutta la lunghezza del rivestimento.

Rivestimenti senza sovrapposizioni sono fornibili solo a richiesta del cliente.

Chiusura Z



E' la nostra chiusura standard.

Veloce e razionale, da chiudere con una leggera pinza a mano.

Codice utensile: Z-ZANGE

Chiusura R



Questa leggera chiusura a pressione si utilizza specialmente per cavi piattine. Si chiude con la pressione delle dita o con il corsoio R.

Codice utensile o corsoio: R-GLIDE

Chiusura M



Nel caso di grandi raggruppamenti di cavi o di installazione a pavimento Vi consigliamo la nostra chiusura M.

Questa chiusura a pressione pesante, si chiude con il corsolo più grande M o mediante la pressione delle dita.

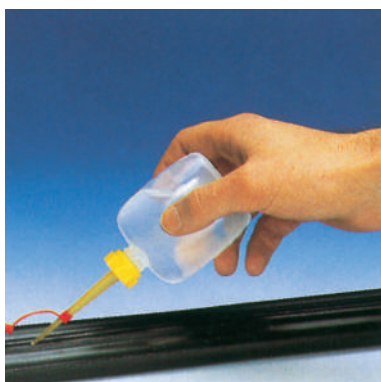
Codice utensile o corsoio: M-GLIDE

Chiusura G



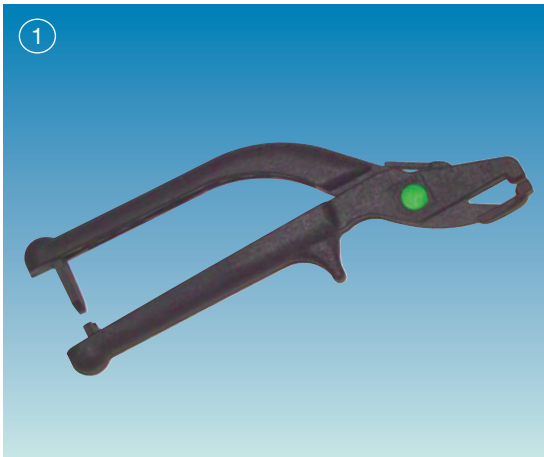
Grazie all'aggraffamento Velcro, questa chiusura è particolarmente pratica quando si ha poco spazio disponibile e per usi particolari.

Adesivo RSQ

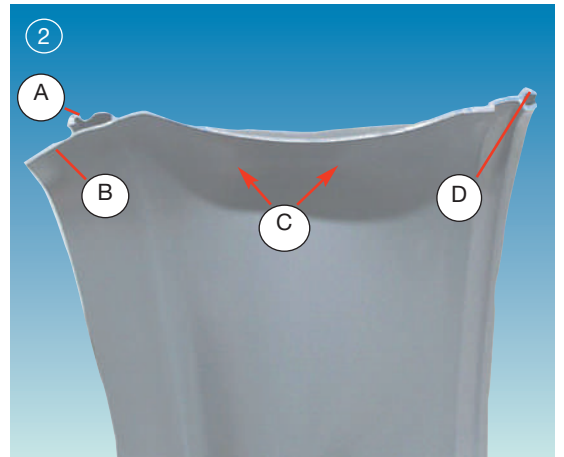


Le chiusure Z, R e M sono di PVC, la chiusura Velcro (chiusura G) è fatta di poliammide. Le chiusure di PVC possono essere saldate definitivamente con il nostro adesivo RSQ. Dopo un'essiccazione di circa 12 ore non si possono più riaprire. Confezioni da 50 cl e 100 cl di adesivo.

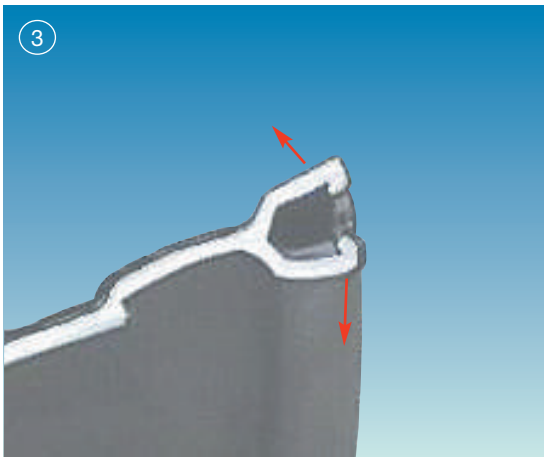
Istruzioni di utilizzo



1
Tenere la pinza nella mano destra



2
Avvolgere la protezione intorno ai cavi e verificare che il lembo sia sulla parte di sinistra



3
Aprire il profilo ad U



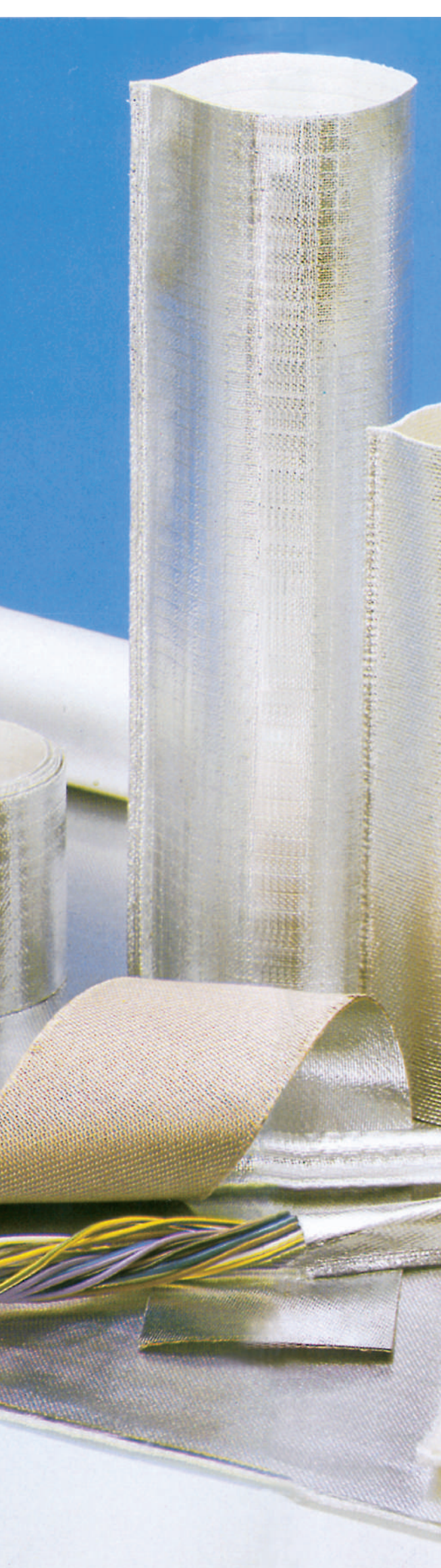
4
Tenere la pinza senza stringere lasciando 20 mm dalla testa del profilo ad U



5
Inserire il lembo a freccia nel profilo ad U e nelle ganasce della pinza



6
Tirare la pinza su tutta la lunghezza della guaina



Guaine per protezione termica

Protezione termica	pag. 124
Serie GLASO	pag. 125
Tessuto tipo GLASO.A	pag. 125
Nastri tipo GLASO.A	pag. 125
Tubi flessibili tipo GLASO.A	pag. 126
Serie GLASIL	pag. 127
Tessuto tipo GLASIL.A	pag. 127
Nastri tipo GLASIL.A	pag. 127
Tubi flessibili tipo GLASIL.A	pag. 128
Serie KEVLAR	pag. 129
Tessuto tipo KEVLAR	pag. 129
Nastri tipo KEVLAR	pag. 129
Tubi tipo KEVLAR	pag. 130
Dati tecnici	pag. 131



Guaina per protezione termica

Conduttori ed elementi costruttivi sensibili al calore ed al surriscaldamento devono essere protetti con sicurezza dalle radiazioni termiche, per poter mantenere immutato o permettere il funzionamento di macchine, impianti, elementi costruttivi e attrezzi.

I materiali GL di protezione termica della REIKU sono disponibili in due serie:

GLASO protezione termica fino a + 350°C

GLASIL protezione termica fino a + 650°C

KEVLAR protezione termica fino a + 800°C

Il nostro programma di protezione termica si adatta alle varie necessità d'impiego. Le serie da costruzione GLASO, GLASIL e KEVLAR possono essere fornite in diverse forme e misure:

- come tessuto
- come nastro
- come tubo flessibile
- di lunghezza illimitata
- tagliate nelle misure desiderate
- trasformate in pezzi sagomati secondo le disposizioni del cliente

Il materiale di cucitura di tutti i prodotti lavorati consiste in filamenti metallici inossidabili REIKU.

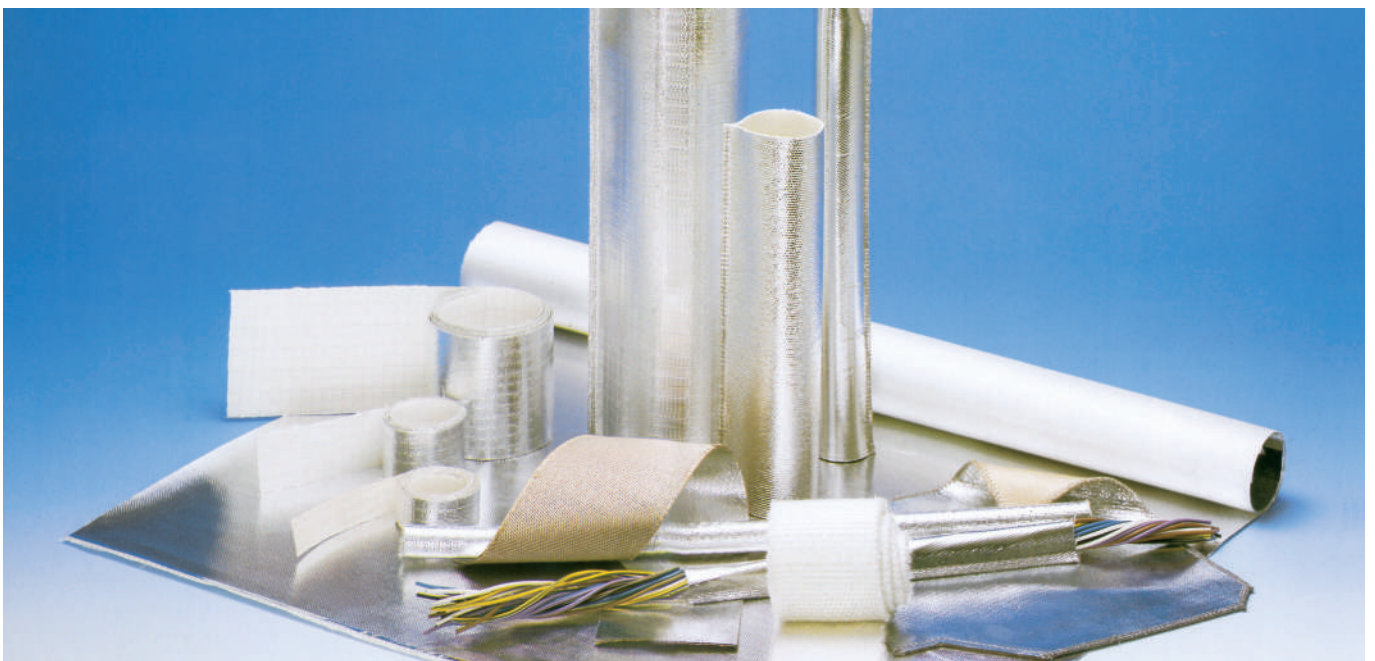
La nostra chiusura G (chiusura welcro) di poliammide Vi offre la possibilità di montare anche dopo l'installazione i materiali di protezione termica GL della REIKU.

Questa variante comunque dovrebbe riservare in genere solamente ad impieghi provvisori.

L'ampia gamma di utilizzazione dei nostri materiali di protezione termica, non può essere naturalmente presentata in questa sede al completo.

Vi diamo solo degli esempi del successo e della facilità d'uso dei nostri prodotti:

- nell'industria automobilistica
- nelle vetrerie
- nelle ferriere
- nelle acciaierie
- nei reattori
- nell'aeronautica e nell'astronautica
- nelle petrolchimica
- negli istituti di ricerca
- in molti altri settori dell'industria ed impieghi non menzionati



Serie GLASO

protezione termica fino a + 350° C

GLASO.A è fatto di un tessuto di vetro compatto ma elastico.

Lo strato d'alluminio molto omogeneo, che copre la superficie esterna riflette le radiazioni termiche fino al 90%

GLASO.A può perciò sopportare una radiazione termica fino a + 350°C e è resistente ad olii e combustibili.

La parte interna del nostro tessuto GLASO.A è sigillata in modo da impedire qualsiasi assorbimento d'acqua.

Dati tecnici:

Peso: 2,55 g/cm³

Resistenza allo strappo: 5000 N/50 mm

Punto di fusione: ~ 850°C

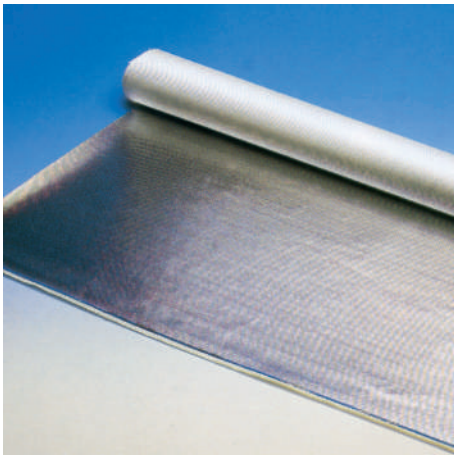
Infiammabilità: non infiammabile (conforme alle norme DIN 4102)

I VOSTRI VANTAGGI D'USO

Offriamo il GLASO.A in forma di tessuto ad ampia superficie con 2 diversi spessori, in forma di nastro in 6 diverse larghezze e in forma di tubo flessibile con 21 diametri diversi fino a diametro 300 mm.

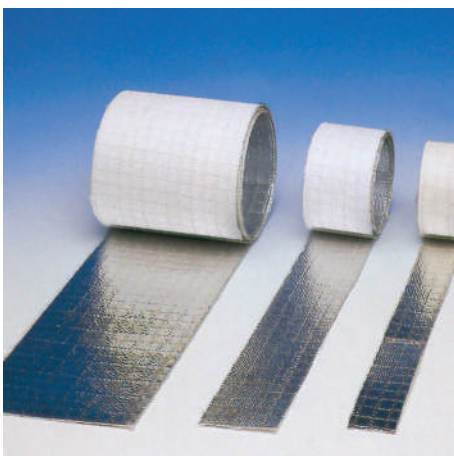
Oltre a queste misure standardizzate possono essere forniti nastri e tubi flessibili di GLASO.A di diverse larghezze e diametri a richiesta.

Il tessuto può essere tagliato con le forbici.



Tessuto tipo GLASO.A

Codice	Spessore mm	Larghezza mm	Peso kg/m ²
GA08F	0,8	1000	0,85
GA12F	1,2	1000	1,20

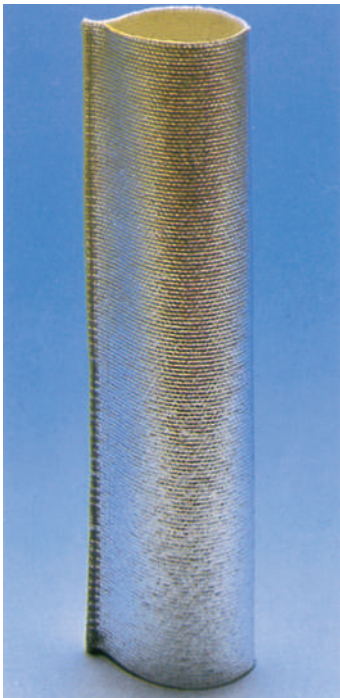


Nastri tipo GLASO.A

Larghezze mm	Codice	
	spessore (0,8 mm)	spessore (1,2 mm)
25	GA08T025	GA12T025
50	GA08T050	GA12T050
75	GA08T075	GA12T075
100	GA08T100	GA12T100
200	GA08T200	GA12T200
300	GA08T300	GA12T300

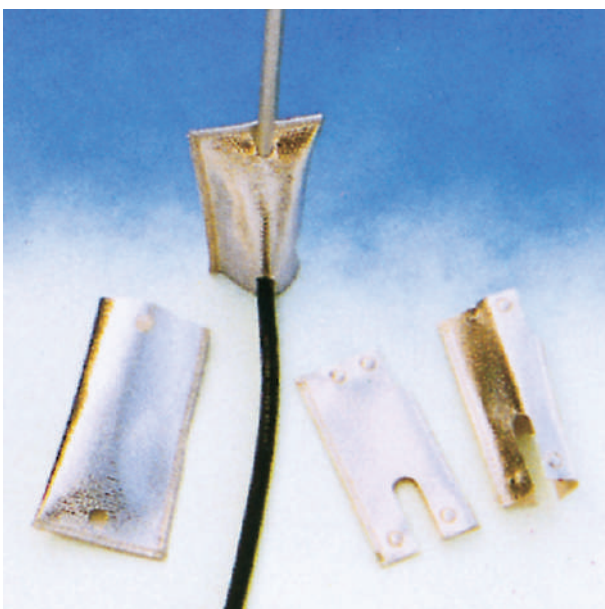
Altre larghezze e lunghezze a richiesta

Tubi flessibili tipo GLASO.A



Diametri mm	Codice	
	spessore (0,8 mm)	spessore (1,2 mm)
12	GA08S012	GA12S012
14	GA08S014	GA12S014
16	GA08S016	GA12S016
20	GA08S020	GA12S020
25	GA08S025	GA12S025
30	GA08S030	GA12S030
35	GA08S035	GA12S035
40	GA08S040	GA12S040
45	GA08S045	GA12S045
50	GA08S050	GA12S050
60	GA08S060	GA12S060
70	GA08S070	GA12S070
80	GA08S080	GA12S080
90	GA08S090	GA12S090
100	GA08S100	GA12S100
110	GA08S110	GA12S110
120	GA08S120	GA12S120
150	GA08S150	GA12S150
200	GA08S200	GA12S200
250	GA08S250	GA12S250
300	GA08S300	GA12S300

Altri diametri a richiesta



Serie GLASIL protezione termica fino a + 650° C

GLASIL.A è fatto di un tessuto elastico al silicio (SiO₂ amorfo), con uno strato di alluminio su una superficie.

SENZA AMIANTO !

Questo tessuto al silicio è resistente agli olii, ai carburanti, agli acidi, etc. ed è adatto perciò, quasi senza limitazioni, all'uso industriale per protezioni termiche fino a + 650°C.

Dati tecnici:

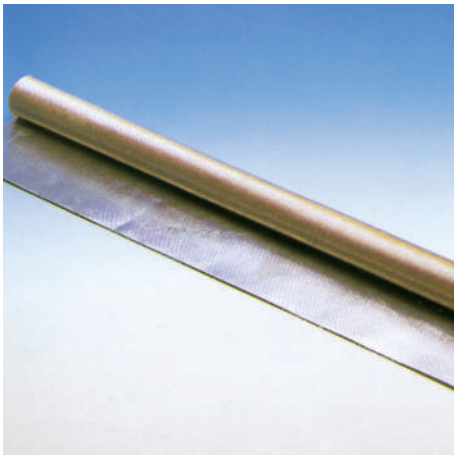
Resistenza allo strappo: 700 N/50 mm
 Punto di fusione: ~ 1700° C
 Infiammabilità: non infiammabile (conforme alle norme DIN 4102)
 Ritiro a 600° C: 2%

I VOSTRI VANTAGGI D'USO

GLASIL.A, come il GLASO.A viene fornito sotto forma di tessuto con 2 diversi spessori, sotto forma di nastro in 6 diverse larghezze e sotto forma di tubo flessibile con 21 diametri diversi fino a diametro 280 mm.

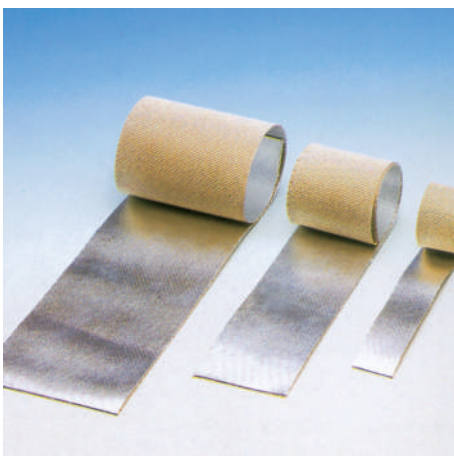
Oltre a queste misure standardizzate possono essere forniti nastri e tubi flessibili di GLASIL.A di diverse larghezze e diametri a richiesta.

Il tessuto può essere tagliato con le forbici



Tessuto tipo GLASIL.A

Codice	Spessore mm	Larghezza mm	Peso kg/m ²
GI10F	1,0	930	0,70
GI18F	1,8	930	1,35

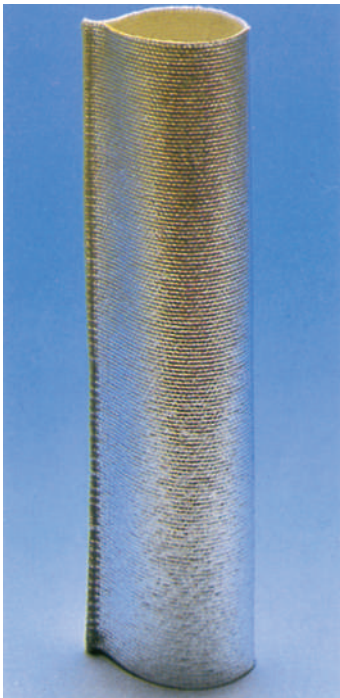


Nastri tipo GLASIL.A

Larghezze mm	Codice	
	spessore (1,0 mm)	spessore (1,8 mm)
25	GI10T025	GI18T025
50	GI10T050	GI18T050
75	GI10T075	GI18T075
100	GI10T100	GI18T100
200	GI10T200	GI18T200
300	GI10T300	GI18T300

Altre larghezze e lunghezze a richiesta

Tubi flessibili tipo GLASIL.A



Diametri mm	Codice	
	spessore (1,0 mm)	spessore (1,8 mm)
12	GI10S012	GI18S012
14	GI10S014	GI18S014
16	GI10S016	GI18S016
20	GI10S020	GI18S020
25	GI10S025	GI18S025
30	GI10S030	GI18S030
35	GI10S035	GI18S035
40	GI10S040	GI18S040
45	GI10S045	GI18S045
50	GI10S050	GI18S050
60	GI10S060	GI18S060
70	GI10S070	GI18S070
80	GI10S080	GI18S080
90	GI10S090	GI18S090
100	GI10S100	GI18S100
110	GI10S110	GI18S110
120	GI10S120	GI18S120
150	GI10S150	GI18S150
200	GI10S200	GI18S200
250	GI10S250	GI18S250
280	GI10S280	GI18S280

Altri diametri a richiesta



Serie KEVLAR protezione termica fino a + 800° C

Il tessuto Kevlar è costituito da un lato da uno strato in Aramide/Kevlar, mentre dall'altro lato è presente uno strato di alluminio in rilievo, che copre la superficie esterna e riflette le radiazioni termiche fino al 95%.

Il tessuto Kevlar può essere tagliato con facilità e offre buona resistenza a oli, grassi, acidi, basi e solventi a bassa concentrazione. La sezione riflettente resiste bene anche ai raggi UV.

Temperatura d'esercizio: fino a +800°C

Dati tecnici:

Spessore:	0,35 mm
Peso specifico:	1,44 / 1,45 g/cm ³
Resistenza allo strappo:	2500 N/50 mm
Punto di fusione:	~ 450° C (temperatura di contatto sul lato di tessuto Kevlar)
Infiammabilità:	non infiammabile (fino a DIN 4102B1)

I VOSTRI VANTAGGI D'USO

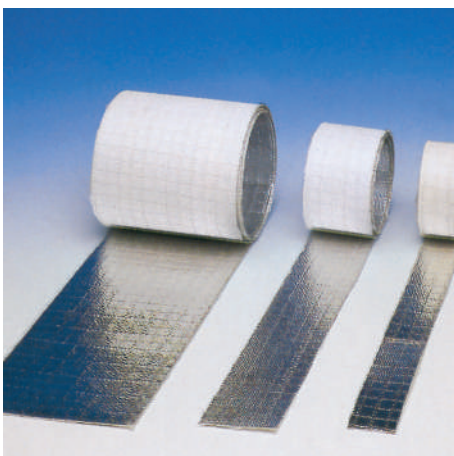
Il tessuto Kevlar viene fornito sotto forma di tessuto, sotto forma di nastri in 6 differenti larghezze, sotto forma di tubi in 21 diametri standard (max 280 mm) con chiusure in velcro e/o borchie a pressione.

Disponibili su richiesta altre forme e/o misure



Tessuto tipo KEVLAR

Codice	Spessore mm	Larghezza mm	Peso kg/m ²
KA04F	0,35	950	0,20



Nastri tipo KEVLAR

Larghezza mm	Codice
25	KA04T025
50	KA04T050
75	KA04T075
100	KA04T100
200	KA04T200
300	KA04T300

Altre larghezze e lunghezze a richiesta

Serie KEVLAR

protezione termica fino a + 800° C



Tubi tipo KEVLAR

Codice	Diametro mm
KA04S012	12
KA04S014	14
KA04S016	16
KA04S020	20
KA04S025	25
KA04S030	30
KA04S035	35
KA04S040	40
KA04S045	45
KA04S050	50
KA04S060	60
KA04S070	70
KA04S080	80
KA04S090	90
KA04S100	100
KA04S110	110
KA04S120	120
KA04S150	150
KA04S200	200
KA04S250	250
KA04S280	280



Dati tecnici

Tabella indici di protezione

IP: Grado di protezione degli involucri			
1a cifra	Protezione contro i corpi solidi	2 cifra	Protezione contro i corpi liquidi
0	Nessuna protezione	0	Nessuna protezione
1	Protezione da oggetti solidi maggiori di 50 mm	1	Protezione da gocce d'acqua
2	Protezione da oggetti solidi maggiori di 12 mm	2	Protezione da gocce d'acqua deviate fino a 15°
3	Protezione da oggetti solidi maggiori di 2,5 mm	3	Protezione da gocce d'acqua deviate fino a 60°
4	Protezione da oggetti solidi maggiori di 1,0 mm	4	Protezione da spruzzi d'acqua da qualsiasi direzione
5	Protezione contro la penetrazione della polvere ammessa una quantità non dannosa per l'apparecchiatura	5	Protezione da getti d'acqua da qualsiasi direzione
6	Protezione totale contro la penetrazione della polvere	6	Protezione da violenti getti d'acqua
		7	Protezione contro l'immersione
		8	Protezione contro l'immersione continua

Tabella filettature

Filetto GAS UNI ISO 228 cilindrico Dimensioni normali

GAS	Ø est. mm	Ø int. mm	passo. mm
1/8"	9,72	8,56	0,907
1/4"	13,15	11,44	1,337
3/8"	16,66	14,95	1,337
1/2"	20,95	18,63	1,814
3/4"	26,44	21,44	1,814
1"	33,24	30,29	2,309
1 1/4"	41,91	38,95	2,309
1 1/2"	47,80	44,84	2,309
2"	56,61	56,65	2,309
2 1/2"	75,18	72,22	2,309
3"	87,88	84,92	2,309
4"	113,03	110,07	2,309

Filetto PG DIN 40430 Dimensioni normali

PG	Ø est. mm	Ø int. mm	passo. mm
7	12,50	11,28	1,270
9	15,20	13,86	1,410
11	18,60	17,26	1,410
13,5	20,40	19,06	1,410
16	22,50	21,16	1,410
21	28,30	26,78	1,588
29	37,00	35,48	1,588
36	47,00	45,48	1,588
42	54,00	52,48	1,588
48	59,30	57,78	1,588

Filetto ISO R/68 Dimensioni normali

ISO METRICO	Ø est. mm	Ø int. mm	passo. mm
M 16x1,5	15,968	14,127	1,5
M 20x1,5	19,968	18,127	1,5
M 25x1,5	24,968	23,127	1,5
M 32x1,5	31,968	30,127	1,5
M 40x1,5	39,968	38,127	1,5
M 50x1,5	49,968	48,127	1,5
M 63x1,5	62,968	61,127	1,5



Brevetti Stendalto S.p.A.

Viale G.B. Stucchi 66/8
20900 Monza (MB)

Tel. +39 039 204901
Fax +39 039 834250

info@brevettistendalto.it
www.brevettistendalto.it

