



ENERGIEFÜHRUNGSKETTEN

2025
KATALOG

Inhalt

Das Unternehmen

1

Energieführungsketten im Überblick

2

Energieführungsketten aus Kunststoff

3

Energieführungsketten aus Stahl

4

Flexibles Metallwendelrohr

5

Flexible Leitungen

6

Fragebogen und Fax-Bestellung

7

Energieführungsketten - Übersichtstabelle

8

9

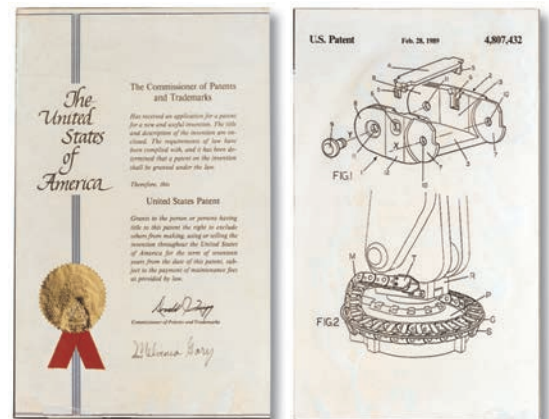
Brevetti Stendalto

1



In den 60er Jahren kam es im Maschinenbau unter dem Begriff "Automation" zu weitreichenden Veränderungen, die eine neue Generation an dynamischen Kabelschutzsystemen verlangte. Herr Giovanni Mauri (Eigentümer und Gründer von Brevetti Stendalto) stellte sich dieser Herausforderung und konstruierte die Kunststoff-Energieführungskette. Das geringe Gewicht sowie die kostengünstige Produktion war der Schlüssel zum Erfolg.

Die Kunststoff-Energieführungskette eroberte weltweit alle Bereiche der Automation. Grundpfeiler der ständigen Weiterentwicklung sind: eine breite Produktpalette an Kunststoff- und Stahlketten, das internationale Patent für die drehende Roboterketten in 1988, die Zertifizierung nach ISO 9001, Niederlassungen in Frankreich und Deutschland, eine moderne Fabrik in Monza (Italien) sowie ein weltweit umspannendes Vertriebsnetz.



1989
Patent für die kreisförmig drehende
Energieführungskette aus Kunststoff.

Weitere Anwendungsgebiete für die Zukunft entstanden durch Systemlösungen für lange Verfahrswege, die von Brevetti Stendalto konstruiert und auf Wunsch auch montiert werden.

Auch bei diesen Anwendungen übernimmt Brevetti Stendalto eine Führungsrolle, die durch eine wachsende Nachfrage aus den Bereichen Ölbohrinseln und Krananlagen ständig erweitert wird.

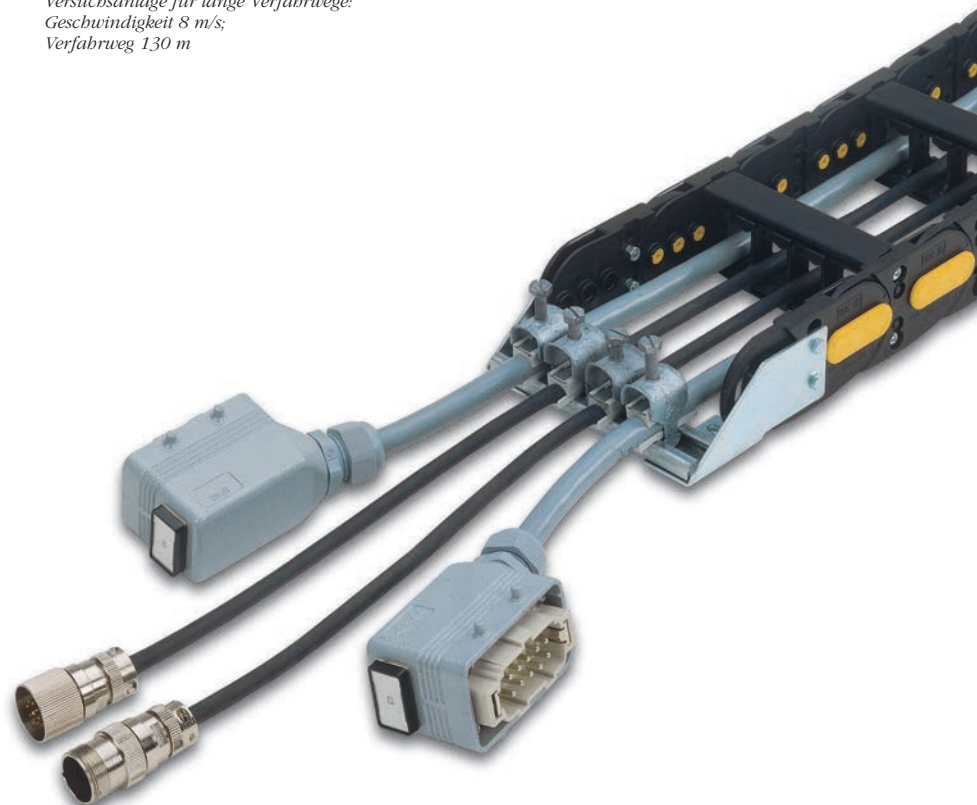
Speziell für diese Anwendungen entstand bei Brevetti Stendalto eine Testanlage für 130 m Verfahrsweg, die mit einer Geschwindigkeit von bis zu 8 m/s betrieben wird.

Selbstverständlich bieten wir auch für diese Anwendungen Komplettlösungen inkl. Kette, Kabel, Stecker und Schläuchen.



1

*Versuchsanlage für lange Verfahrswege:
Geschwindigkeit 8 m/s;
Verfahrsweg 130 m*



*Konfektionierte
Energieführungskette*

Immer schnell und flexibel

1



Die Entwürfe der Energieführungsketten werden mit Hilfe des CAD-CAM Systems entwickelt.

Das Ziel von Brevetti Stendalto ist es, möglichst alle individuellen Wünsche zu erfüllen. Deshalb ist unser Service so strukturiert, dass wir Ihnen immer kompetent und umfassend zur Verfügung stehen. In jeder Arbeitsphase erhalten Sie eine aufmerksame und professionelle Unterstützung, von der Bewertung der Bedürfnisse bis zur Beratung hinsichtlich der Auswahl des Produktes, vom neuen Entwurf bis hin zur Installation vor Ort.

Das technische Büro

Unser technisches Büro steht Ihnen als kompetenter und beratender Partner zur Verfügung. Es ist einer der entscheidenden Stützpunkte unseres Kundendienstes.

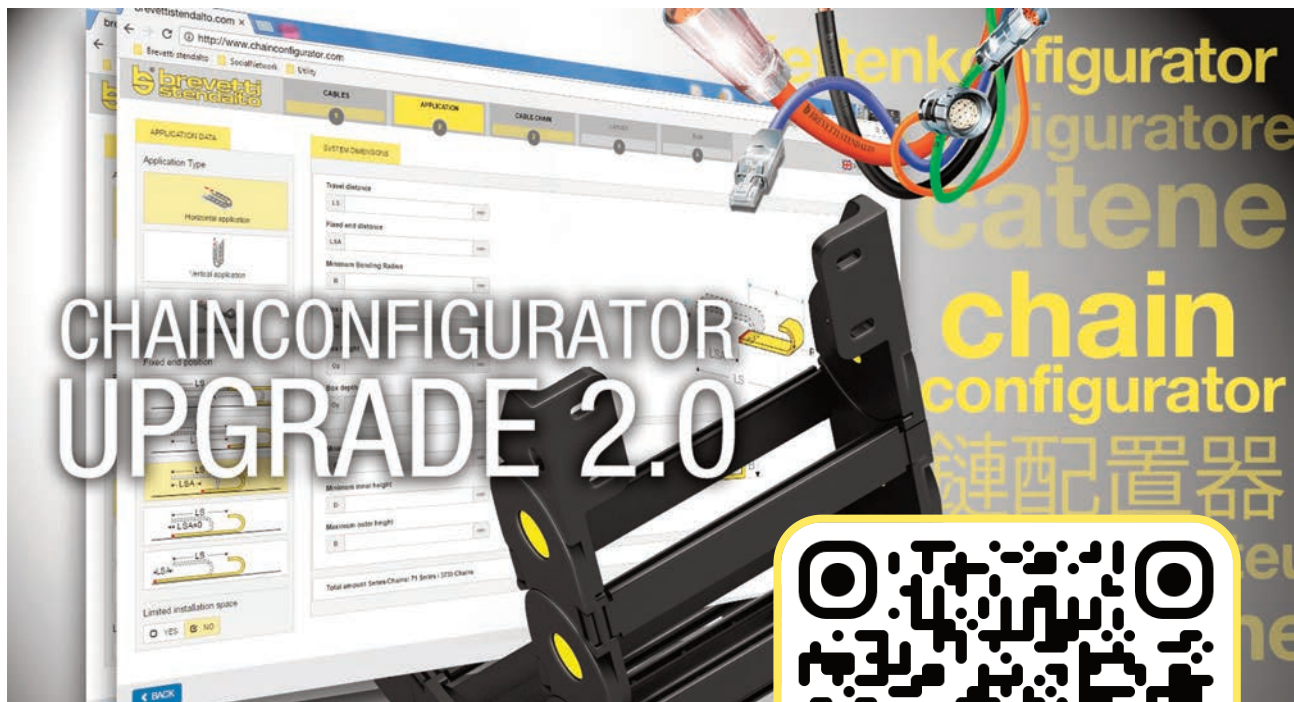
Um Ihnen schnell und konkret eine Lösung bieten zu können, wird jede technische und praktische Frage mit Hilfe des Computers und des CAD-3D Systems geprüft und bewertet.



Die Logistik des Lagers erlaubt eine schnelle Ausführung der Bestellungen.



Das technische Büro von Brevetti Stendalto ist eine zuverlässige Quelle für Informationen und technische Beratungen.



1

Für schnelle und stets aktuelle Informationen besuchen Sie uns einfach auf unserer neuen Homepage unter

www.brevettistendalto.de

auf der Sie alle technischen Daten zur Auswahl Ihrer Energieführungskette herunterladen können

oder

senden Sie uns unter

info@brevettistendalto.de

Ihre technischen Daten, damit wir Ihnen Ihr individuelles und unverbindliches Angebot erstellen.

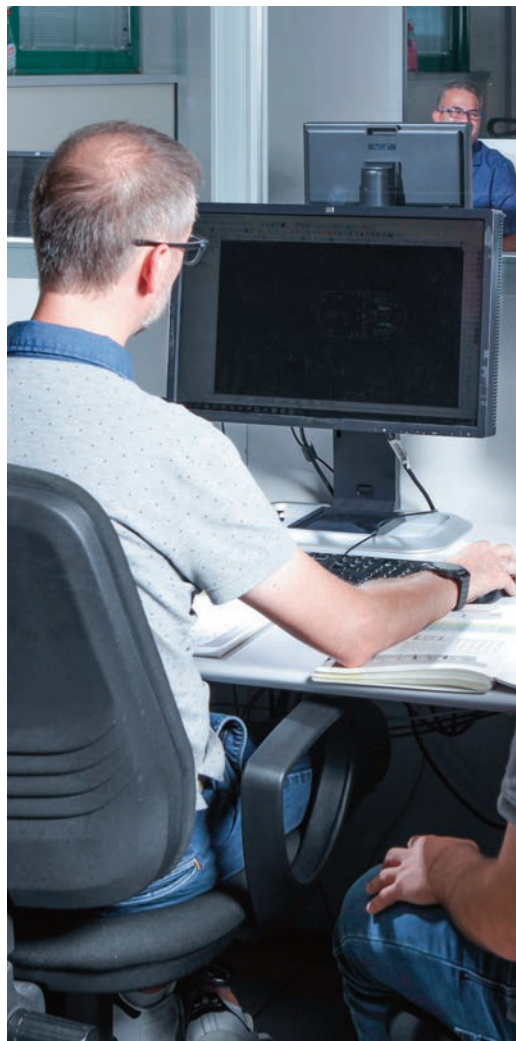
Hierzu übersenden wir Ihnen anschließend gerne eine Ihrer Anwendung entsprechenden Zeichnung im CAD Format.



Brevetti Stendalto bat stets die optimal Zusammenarbeit mit dem Kunden zum Ziel.

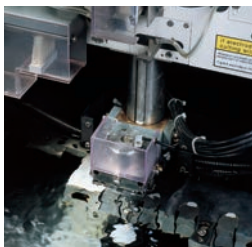
Vielseitige Autonomie

1



Sinnvolle Lösungen in möglichst kurzer Zeit schaffen, das ist die Maxime, die Brevetti Stendalto charakterisiert. Unter diesem Aspekt hat Brevetti Stendalto die größtmögliche Projekt- und Herstellungsautonomie positioniert.

Bei jedem Segment der Herstellung, angefangen von der Erzeugung der Spritzgiessform, dem Spritzgiessen, über die Fertigung der Komponenten bis hin zur Montage, bedient sich Brevetti Stendalto selbstverständlich modernster Technologie. Um einen hohen Produktionsstandard - auch in der Montagephase - zu ermöglichen, sind die Investitionen des Unternehmens Brevetti Stendalto auf die optimale Verfahrensautomatisierung ausgerichtet.



Spritzgiessformen zur Fertigung verschiedenartiger Teile werden mit modernen NC-Maschinen hergestellt.

Produktionsprogramm

Energieführungsketten aus Kunststoff

Energieführungsketten aus Stahl

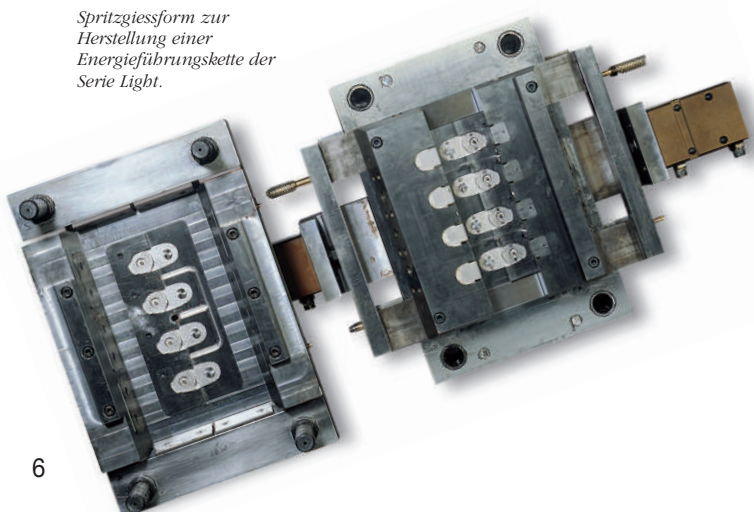
Leitungen für Energieführungsketten



Durch die Automatisierung zeichnet sich Brevetti Stendalto auch in der Produktions- und Montagephase der Energieführungsketten durch einen hohen Produktionsstandard aus.



Hohe Produktionskapazität der Spritzgiessabteilung gewährleistet, kurze Lieferzeiten.



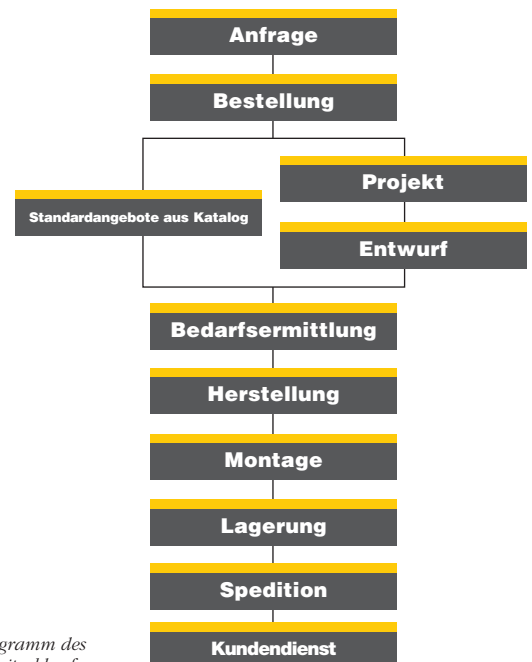
Spritzgiessform zur Herstellung einer Energieführungskette der Serie Light.

Zertifizierung nach EN ISO 9001:2015

1

Der hohe Qualitätsstandard von Brevetti Stendalto ist das Ergebnis unterschiedlichster Aktivitäten:

- ständige Erweiterung der Produktionskapazität
- Schulungen und Weiterbildungen der Mitarbeiter
- geprüfte Auswahl an Lieferanten mit hohem Qualitätsstandard
- standardisierte Produktpalette zur Grundlage der Wettbewerbsfähigkeit
- motivieren aller Mitarbeiter
- innovative Produkte als Antwort auf ständig steigende Anfragen
- schnelle Hilfe beim Kunden um unnötige Stillstandszeiten zu vermeiden



Zertifizierung
UNI EN ISO 9001:2008

Diagramm des Arbeitsablaufes.

Auf dem Wege zur Automatisierung

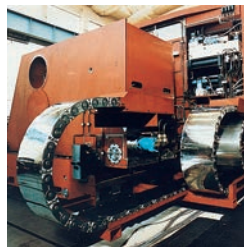
1

Aus der Erfahrung in der Werkzeugmaschinenindustrie hat Brevetti Stendalto aufmerksam Anregungen und Erfahrungen gesammelt und das Angebot vielfältiger und umfangreicher gestaltet. Heute werden die Produkte von Brevetti Stendalto im dynamischen Kabel- und Leitungsschutz in allen Bereichen genutzt. Priorität hat die Handhabungstechnik: bei

Industrierobotern, Maschinen zur Metall-, Holz- und Steinver- und bearbeitung, bei Verpackungsmaschinen, bei der Automatisierung von Lagertechnik und Transportanlagen. Aber das Produktprogramm von Brevetti Stendalto ist noch reichhaltiger. Viele unserer Lösungen finden Anwendung in nahezu jedem technischen Bereich: in



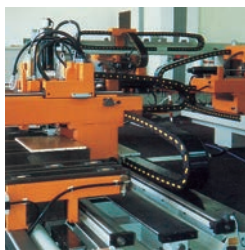
Schweißroboter ausgestattet mit Kunststoffketten.



Energieführungs-kette aus Stahl Serie 30.



Energieführungs-kette Serie 318 für lange Verfahrwege an einem Kran.



Energieführungs-kette aus Kunststoff der Serie Heavy an einer Bearbeitungsmaschine.



Schweißarbeiten mit einer rotierenden Energieführungs-kette am Fließband.



Schweißroboter mit einer Energieführungs-kette aus Kunststoff Serie 510 und entsprechendem Unterstützungs-gestell.

Stahlwerken, im Untertagebau, auf Ölbohrinseln, in der Bauindustrie, in Häfen und auf Flughäfen. Brevetti Stendalto steht seinen Kunden immer tatkräftig zur Seite



Energieführungskette Serie BS 35 mit Unterstützungswagen: für die Enteisung von Flugzeugen auf dem Flughafen München.



Kunststoffkette 310 und Edelstahlkette 45 montiert an der "Oresund Brücke" zwischen Schweden und Dänemark.



Auswahl der Energieführungskette

Wichtige Informationen zur Auswahl der geeigneten Energieführungskette	Seite	12
------------------------------------------------------------------------	-------	----

Anordnung der Leitungen in der Energieführungskette	Seite	13
-----------------------------------------------------	-------	----

Einbauvarianten

Ketten in horizontaler Anordnung	Seite	14
----------------------------------	-------	----

Ketten in vertikaler Anordnung	Seite	16
--------------------------------	-------	----

Kette für drehende Bewegung	Seite	17
-----------------------------	-------	----

Zusätzliche Erläuterungen

Belastungsdiagramm für freitragende Energieführungsketten	Seite	18
-----------------------------------------------------------	-------	----

Berechnung der Kettenlänge	Seite	19
----------------------------	-------	----

Vertikale Anordnung	Seite	20
---------------------	-------	----

Horizontale Anordnung in Seitenlage	Seite	21
-------------------------------------	-------	----

Horizontale Anordnung bei langen Verfahrswege	Seite	22
-----------------------------------------------	-------	----

Führungskanal für lange Verfahrswege	Seite	24
--------------------------------------	-------	----

Montage der Energieführungskette in dem Führungskanal	Seite	25
-------------------------------------------------------	-------	----

Kreisbewegung in horizontaler Anordnung	Seite	26
-----------------------------------------	-------	----

Kreisbewegung mit Energieführungsketten der Serie Robot	Seite	28
---------------------------------------------------------	-------	----

Unterstützungsrollen	Seite	30
----------------------	-------	----

Montageanordnung der Anschlusselemente	Seite	31
----------------------------------------	-------	----

Führungskanal für freitragende Energieführungskette	Seite	32
-----------------------------------------------------	-------	----

Stegvarianten der Serie Heavy/Sliding	Seite	33
---------------------------------------	-------	----

Werkstoffeigenschaften	Seite	34
------------------------	-------	----



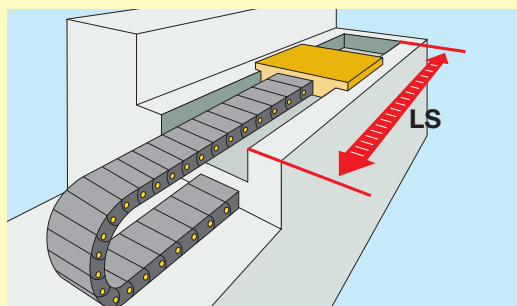
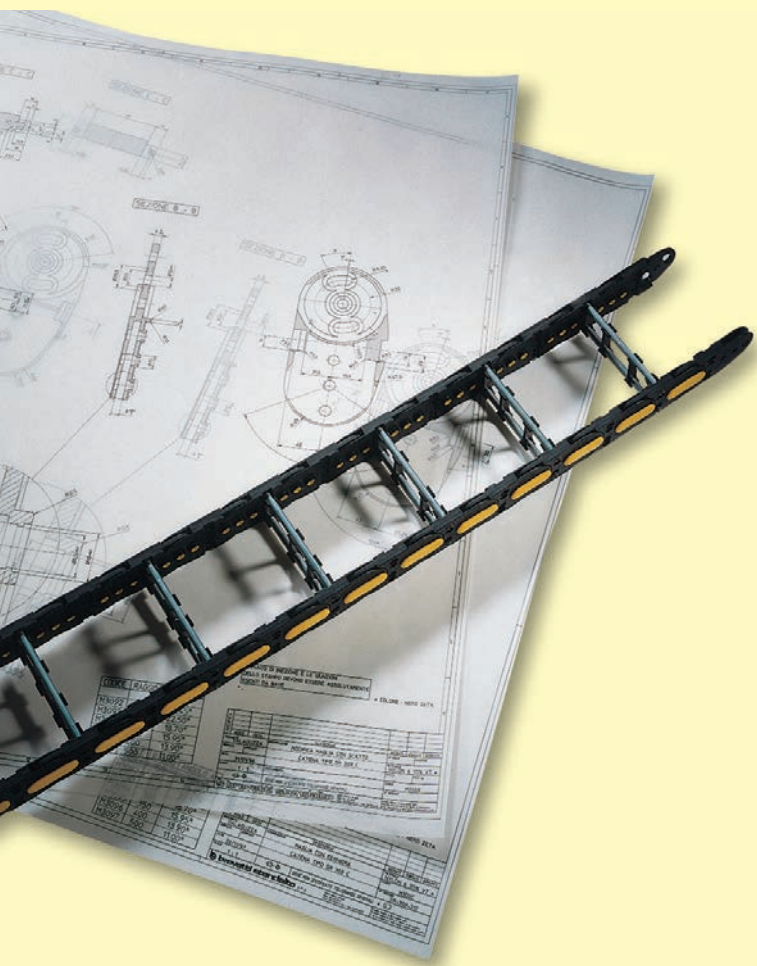
2

Wichtige Informationen zur Auswahl der geeigneten Energieführungskette

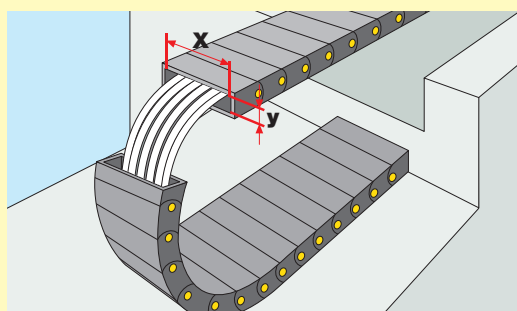
Die Auswahl der Energieführungskette wird nicht nur durch die mathematische Berechnung der relevanten Faktoren bestimmt, sondern auch unter der Berücksichtigung und Analyse verschiedener zusätzlicher Daten. Die nun folgenden Informationen sollen eine Grundlage für den Planer sein.

Um jegliche Anwendungsanforderungen zu lösen steht Ihnen unser technisches Büro mit seiner 30jährigen Erfahrung in der Energieführungstechnik jederzeit zur Verfügung. Damit wir für Sie eine individuelle Projektierung erstellen können, füllen Sie bitte den auf Seite 229 vorgesehenen Fragebogen aus. Gerne werden wir Ihnen unverzüglich einen Lösungsvorschlag unterbreiten.

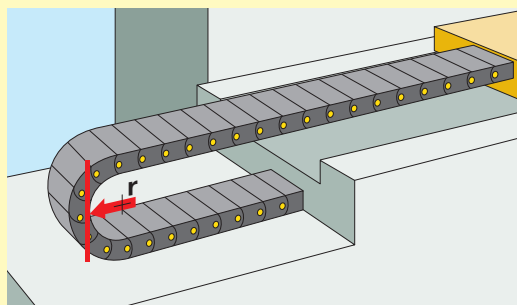
2



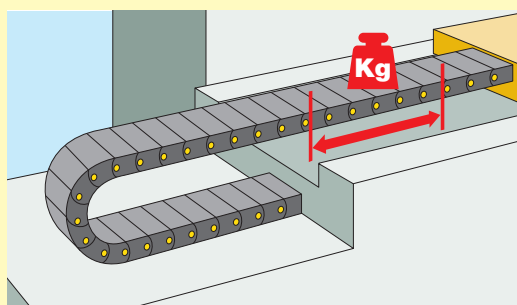
Bestimmung des Verfahrensweges LS.



Dimensionierung der Energieführungskette hinsichtlich der Anzahl der Leitungen.



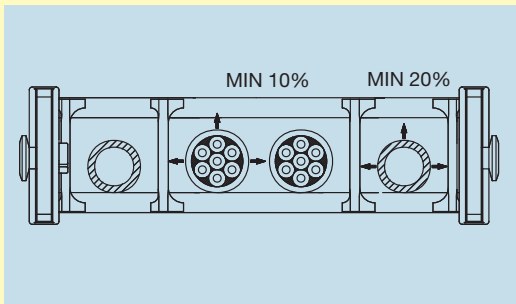
Bestimmung des Biegeradius der Energieführungskette hinsichtlich des Leitungsdurchmessers.



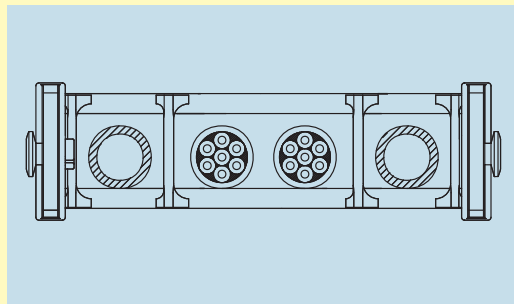
Prüfung der freitragenden Länge der Energieführungskette bezüglich des Gewichts der Leitungen pro Meter.

Anordnung der Leitungen in der Energieführungskette

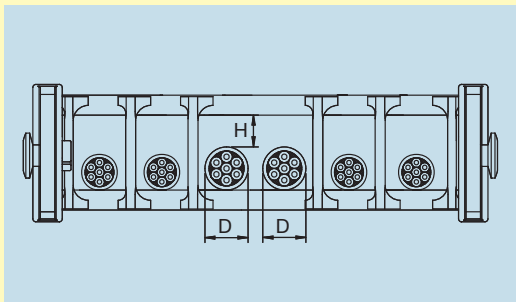
Damit die einwandfreie Inbetriebnahme der Energieführungskette gewährleistet ist und um Beschädigungen der Leitungen zu vermeiden, müssen die nachfolgenden Kriterien beachtet werden:



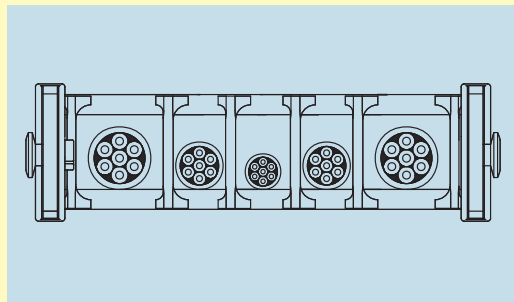
Bei Elektroleitungen muss ein Freiraum von 10% des Leitungsdurchmessers garantiert sein. Bei Hydraulikschläuchen muss der Freiraum 20% des Leitungsdurchmessers betragen.



Damit kein Kontakt zwischen z.B. Hydraulikschläuchen und Leitungen entsteht, müssen Trennsteg verwendet werden.

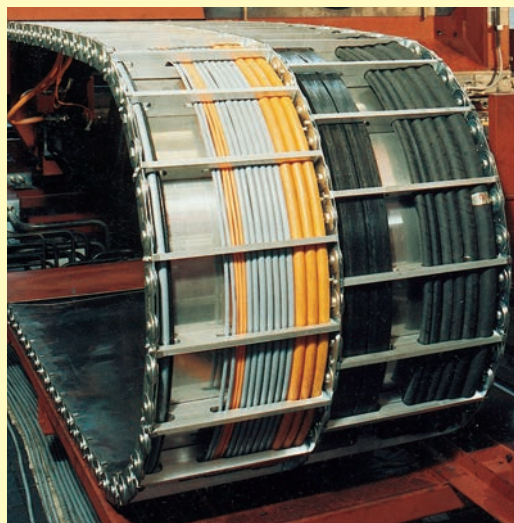


Bei Anwendungen mit mehreren Leitungen ist es ratsam, die Leitungen einzeln, mit den dafür vorgesehenen Trennstegen zu verlegen, um so das Aufeinanderlegen zu vermeiden. Sollte dies nicht möglich sein, muss sichergestellt werden, dass der innere Freiraum keine Überlagerungen der Leitungen zulässt ($H < D$).



Die Leitungen werden im Hinblick auf ihr Gewicht und ihre Größe symmetrisch verlegt; aussen jene mit größerem Durchmesser und Gewicht, innen die kleineren und leichteren Leitungen.

Für weitere Informationen betrachten Sie bitte die Montageanleitung auf Seite 226.



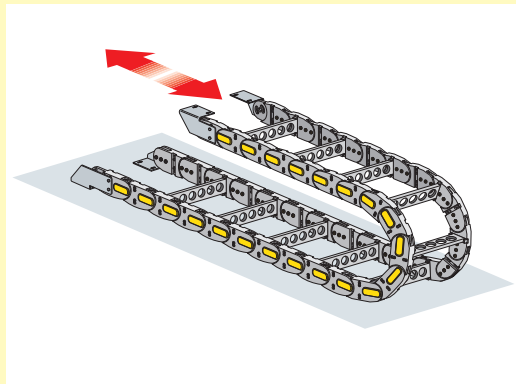
Energieführungskette aus Stahl Serie 30 mit dreifachem Band und einer Unterteilung von Elektroleitungen und Hydraulikschläuchen.

Einbauvarianten

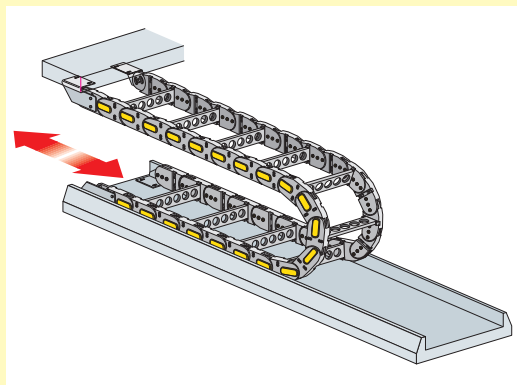
2

Ketten in horizontaler Anordnung

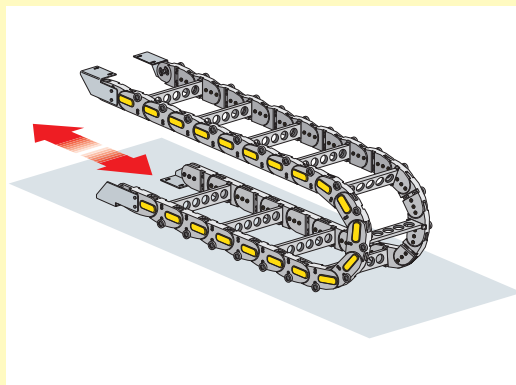
Dank der zahlreichen Modelle und Varianten der Brevetti Stendalto Energieführungsketten können jegliche Aufgaben der Energiezuführung von beweglichen Aggregaten gelöst werden. Nachfolgend erhalten Sie einen Überblick zu den verschiedenen Einbauvarianten. Für weitere Informationen oder ein anwendungsbezogenes Angebot setzen Sie sich bitte mit unserem technischen Büro in Verbindung. Wir stehen zu Ihrer Verfügung, um Ihre speziellen Anforderungen sinnvoll zu lösen und Ihnen auf Anfrage Kostenvoranschläge und Zeichnungen zukommen zu lassen.



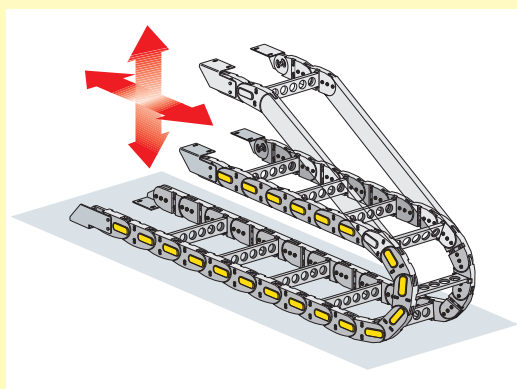
Horizontale Anordnung mit oberem Mitnehmer.



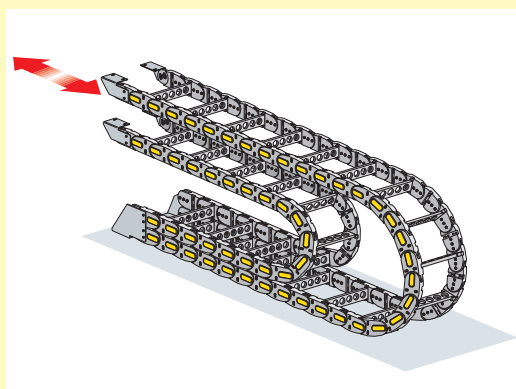
Horizontale Anordnung mit unterem Mitnehmer (einteilig mit dem Aggregat).



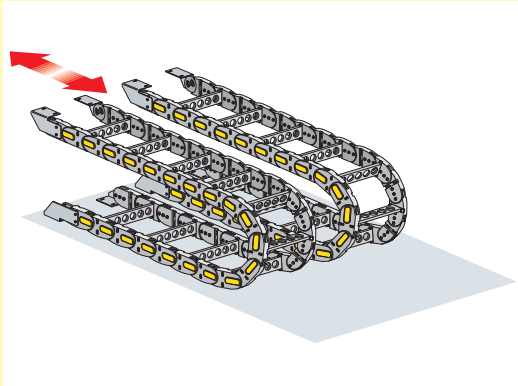
Horizontale Anordnung mit unterem Mitnehmer.



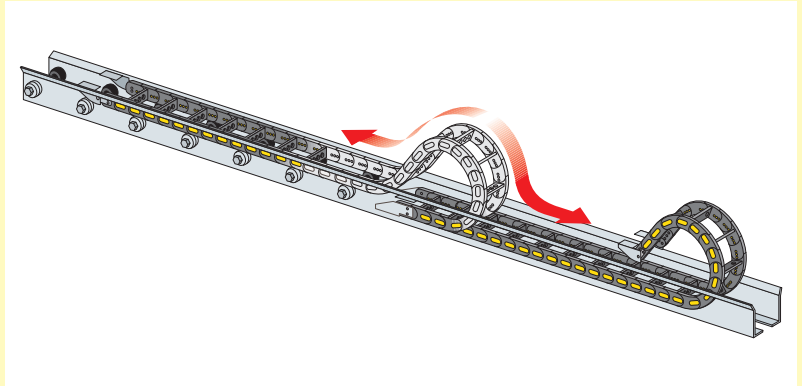
Kette in Kombination mit vertikaler/horizontaler Bewegung des Mitnehmers.



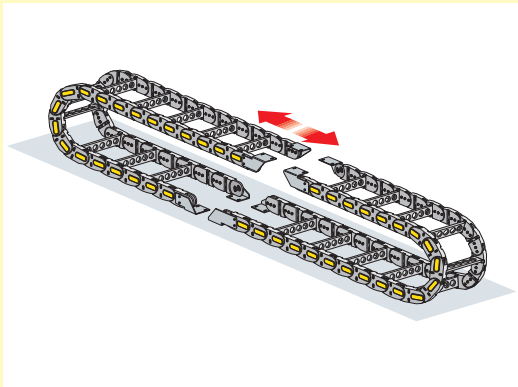
Ineinander laufende Kettenanordnung.



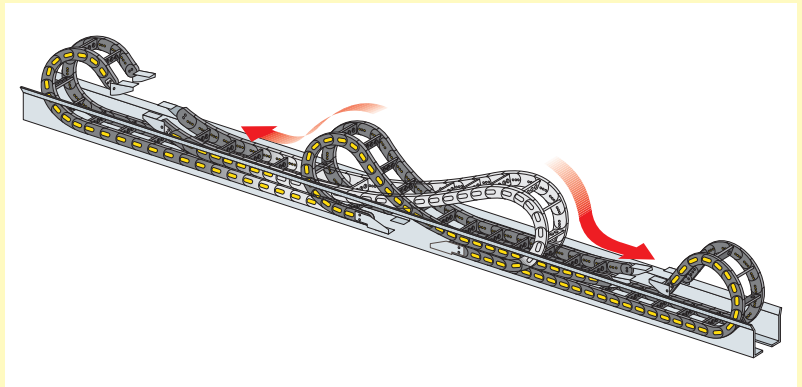
Ketten in nebeneinanderlaufender Anordnung.



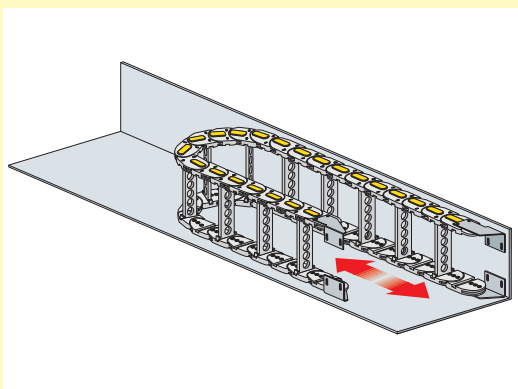
Eine Kette in horizontaler Anordnung mit langem Verfahrensweg. (siehe S.22).



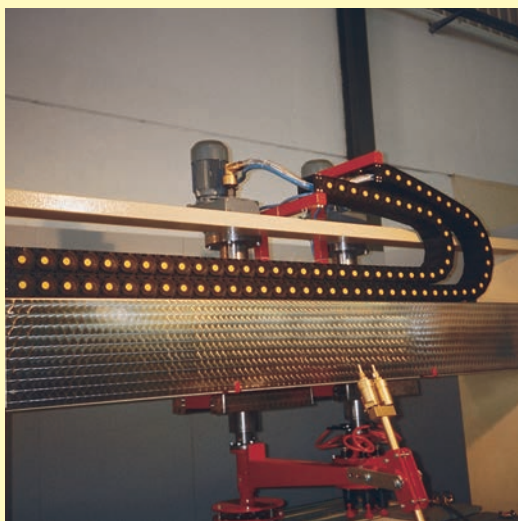
Kette in gegenläufiger Anordnung.



Zwei Ketten in horizontaler gegenläufiger Anordnung (siehe S.22).



Auf einer Seite liegende Kette in horizontaler Anordnung (siehe S.21).



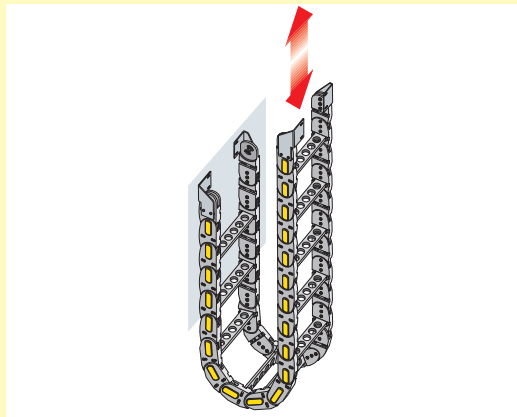
Ineinander laufende Ketten aus Kunststoff der Serie 700 am Beispiel einer Steinbearbeitungsmaschine.

Einbauvarianten

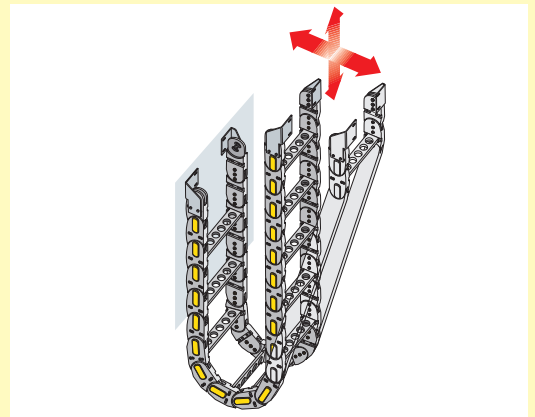
Ketten in vertikaler Anordnung

Brevetti Stendalto Energieführungsketten realisieren ebenso vertikale Fahrwege, wobei die Ketten hängend oder stehend arbeiten. Ihre einzigartige Konstruktion erlaubt auch den Gebrauch bei sehr langen Fahrwegen.

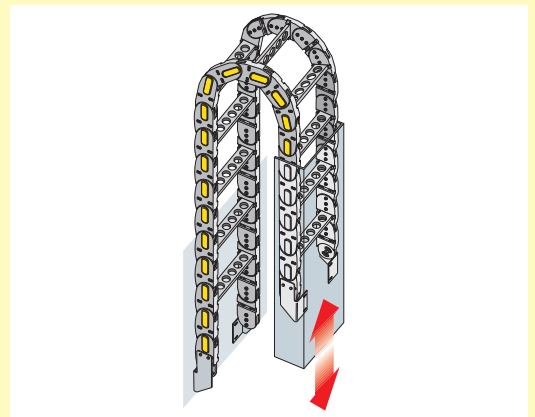
2



Vertikal hängende Anordnung (siehe S.20).



Hängende Anordnung mit horizontaler/vertikaler Bewegung des Mitnehmers.



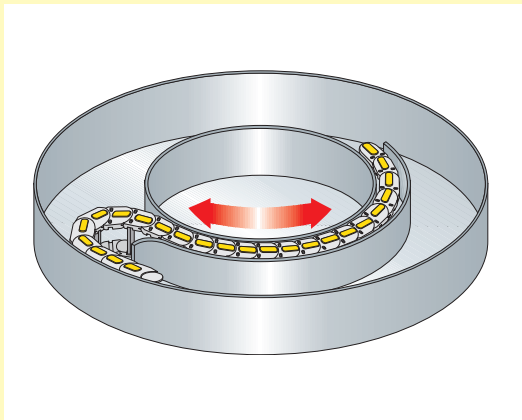
Vertikal stehende Anordnung (siehe S.20).



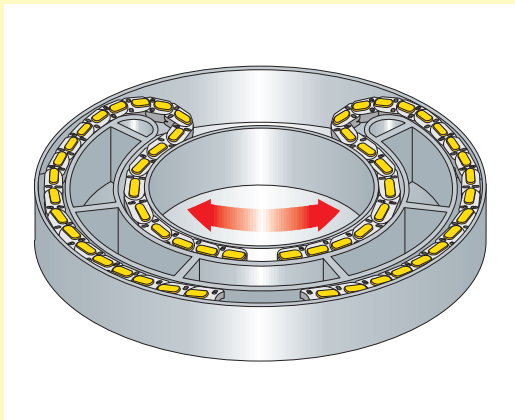
Vertikal hängende Energieführungskette aus Kunststoff, Serie 355, am Beispiel einer Presse.

Ketten für drehende Bewegung

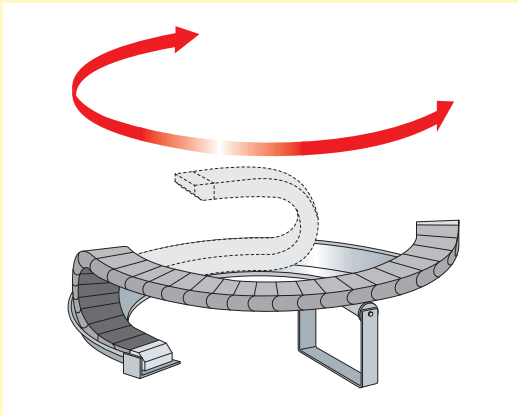
Aufgabenstellungen, die mit drehenden Bewegungen verbunden sind, werden von den Energieführungsketten der Serie ROBOT einfach gelöst. Diese Energieführungskette ist patentiert und wird exklusiv von Brevetti Stendalto hergestellt. Für spezielle Anwendungen wird eine auf der Seite liegenden Energieführungskette mit rückwärtigem Biegeradius verwendet.



Kreisbewegung einer liegenden Energieführungskette (siehe S.26).



Kreisbewegung mit zwei gegenläufigen, auf der Seite liegenden Energieführungsketten. (siehe S.26).



Kreisbewegung mit Ketten der Serie ROBOT (siehe S.28).



ROBOT für Schweissarbeiten mit Ketten aus Kunststoff der Serie 495.

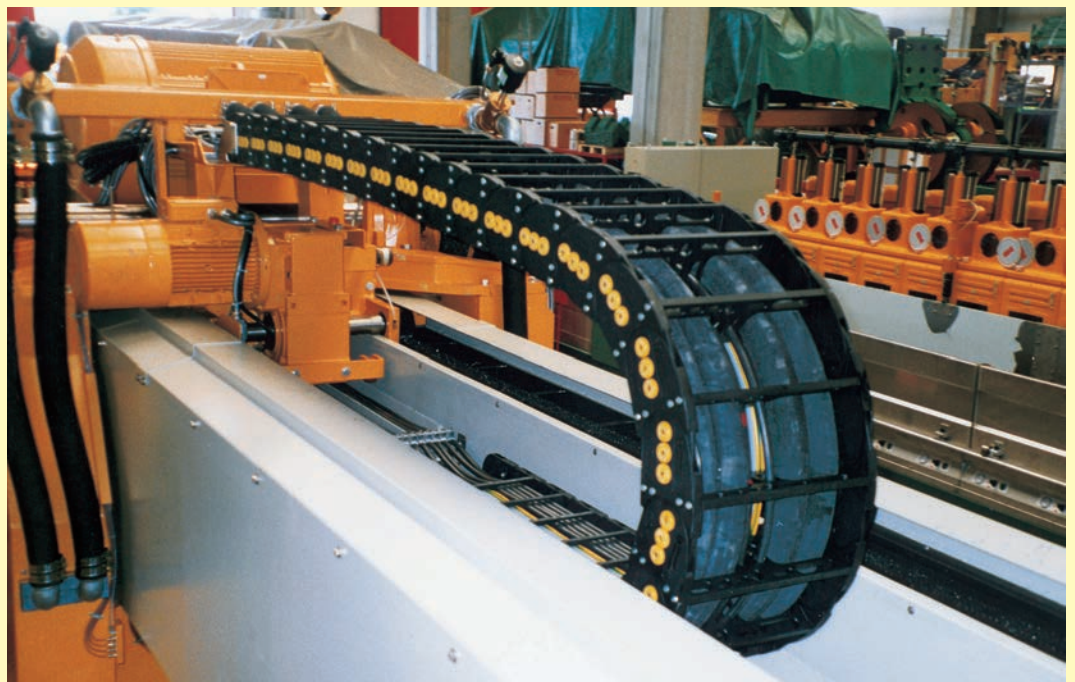
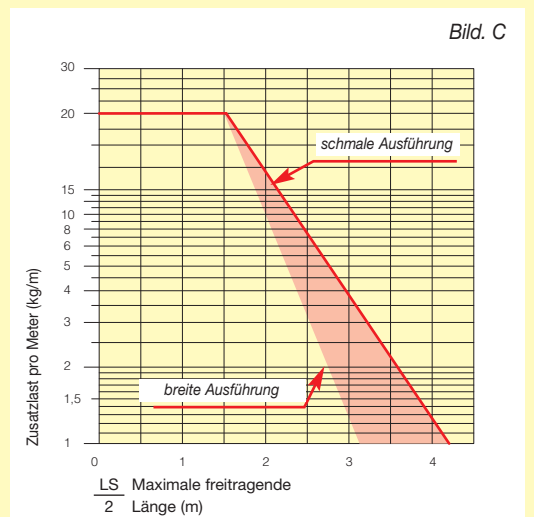
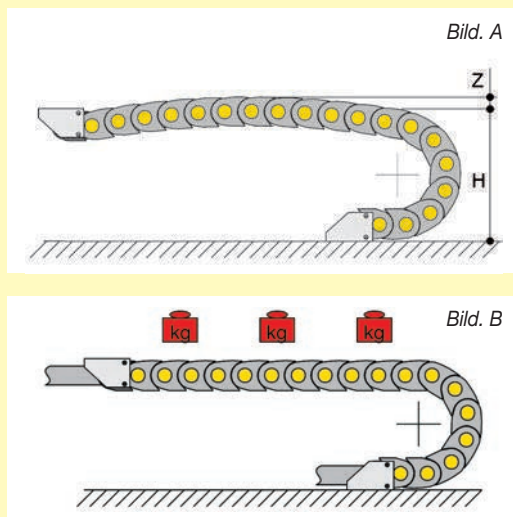
Freitragende Kettenlänge

2

Eine wesentliche Komponente der Energieführungsketten ist die Vorspannung (Bild A). Sie bestimmt die freitragende Länge, eine Eigenschaft, die es der Energieführungskette ermöglicht, ausser ihrem eigenem Gewicht das Gewicht der Leitungen, die in ihr geführt werden, zu tragen und eine parallele oder im Verhältnis zur Stützfläche leicht nach oben gebogene Haltung einzunehmen (Bild B). Das Diagramm (Bild C) stellt die freitragende Länge $\frac{LS}{2}$ in das Verhältnis zum Gewicht der Zusatzaßt der Leitungen pro Meter und berücksichtigt die unterschiedlichen Gewichte der Ketten abhängig von Ihrer Kettenbreite. Für Anwendungen mit Zusatzaßten außerhalb des Diagramms muß die Energieführungskette mit einer Unterstützungsrolle, oder als gleitende

Anwendung ausgeführt werden. Das Maß „H“ in diesem Katalog umfasst nicht das durch Vorspannung verursachte Maß „Z“. Falls die maximal nutzbare Höhe knapp bemessen sein sollte, kontaktieren Sie bitte das technische Büro von Brevetti Stendalto. Die Energieführungsketten von Brevetti Stendalto erreichen dank ihrer besonderen Konstruktion hohe Geschwindigkeiten und Beschleunigungen und eine Lebensdauer von mehreren Millionen Arbeitszyklen.

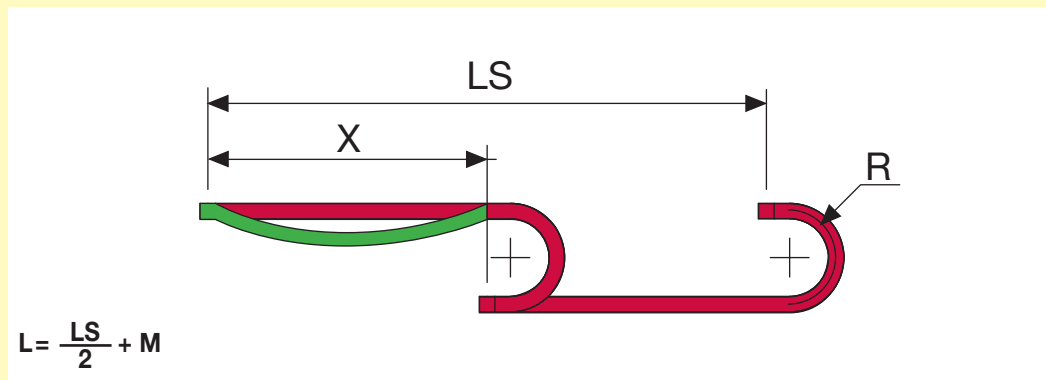
Zu beachten:
Vertikal eingebaute Energieführungsketten sollten ohne Vorspannung eingesetzt werden.



Energieführungskette aus Kunststoff (Modell 310) mit Vorspannung

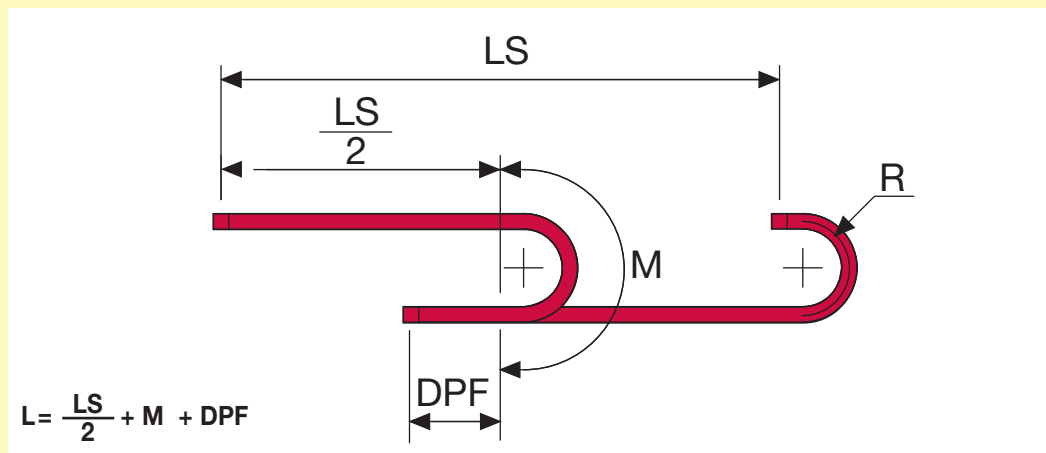
Berechnung der Kettenlänge

Festpunkt in der Mitte des Fahrweges



Die Kettenlänge (L) errechnet sich aus dem halben Fahrweg $\frac{LS}{2}$ zuzüglich dem Maß (M) entsprechend dem Biegeradius (siehe Tabelle der jeweiligen Energieführungskette). Der errechnete Wert wird bei Kunststoffketten auf das nächste volle Kettenglied aufgerundet. Die Anzahl der Kettenglieder bei Stahlketten muss immer ungerade sein, damit die Anschlusselemente montiert werden können.

Festpunkt nicht in der Mitte des Fahrweges



Die Kettenlänge (L) errechnet sich aus dem halben Fahrweg $\frac{LS}{2}$ zuzüglich dem Maß (M) entsprechend dem Biegeradius (siehe Tabelle der jeweiligen Energieführungskette), sowie dem Maß (DPF) vom Festpunkt bis zur Mitte des Fahrweges. Der errechnete Wert wird bei Kunststoffketten auf das nächste volle Kettenglied aufgerundet. Die Anzahl der Kettenglieder bei Stahlketten muss immer ungerade sein, damit die Anschlusselemente montiert werden können.

L = Kettenlänge

$\frac{LS}{2}$ = halber Fahrweg

M = Kettenlänge im Radius

DPF = Abstand zwischen Festpunkt und Mitte des Fahrweges

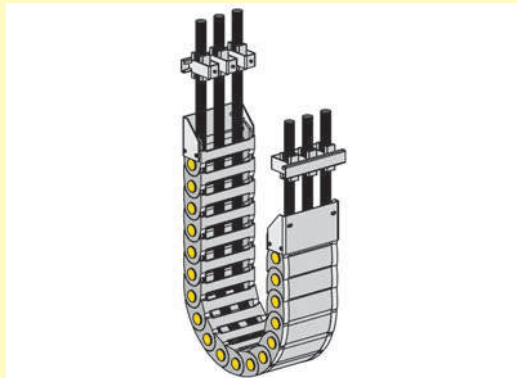
P = Teilung

Ketten in vertikaler Anordnung

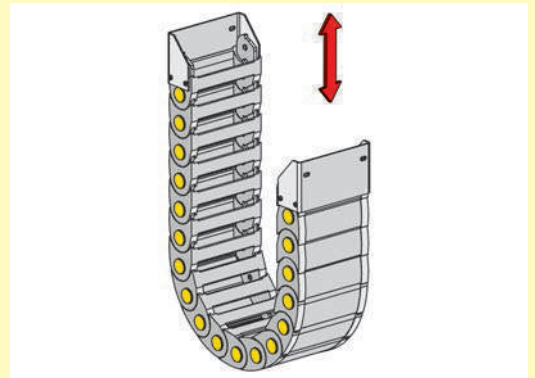
Bei Anwendungen mit vertikaler Anordnungen der Energieführungsketten von Brevetti Stendalto gilt es, die folgenden Hinweise zu beachten:

Energieführungsketten für vertikalen Einsatz, bitte mit dem Zusatz: "Ohne Vorspannung" bestellen.

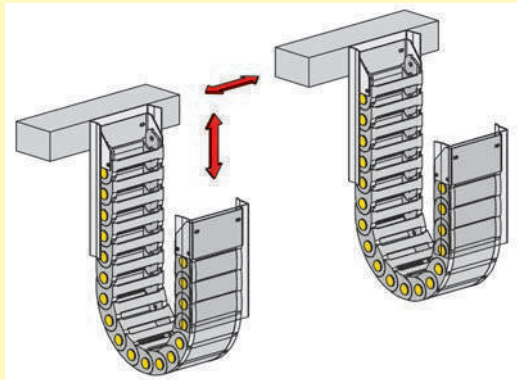
2



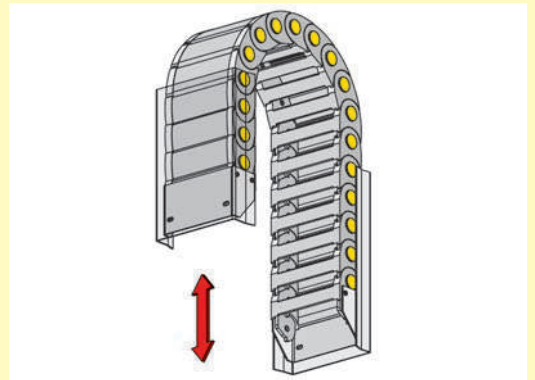
Die richtige Anordnung der Leitungen ist besonders wichtig, um einen korrekten Betrieb zu gewährleisten. Die Leitungen müssen an den beiden Enden der Energieführungskette mit dem dafür vorgesehenen Zubehör befestigt werden. Damit belasten sie die Energieführungskette nicht mit ihrem eigenen Gewicht.



Wenn die Anwendung nur eine vertikale Bewegung vorsieht, bedarf es keiner besonderen Unterstützung.



Wenn die Energieführungskette sowohl Quer- als auch Längsbewegungen ausführen soll, ist eine Seitenführung erforderlich.

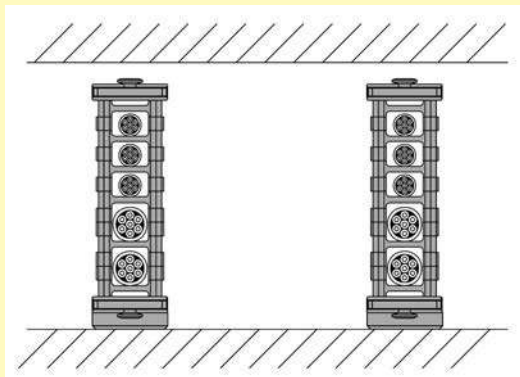


Bei einer solchen Installation müssen Seitenführungen vorgesehen sein. Um zu verhindern, dass die Energieführungskette nach außen hin aus dem Gleichgewicht gerät, benötigt sie eine Seitenführung, sowohl am Festpunkt als auch am Mitnehmer.

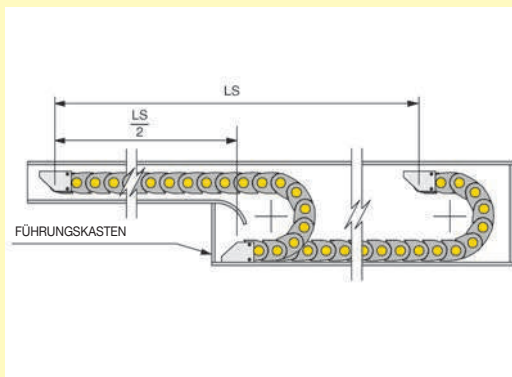


Horizontale Anordnung in Seitenlage

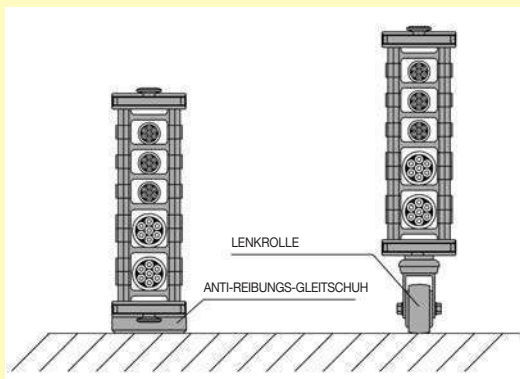
Die Energieführungsketten von Brevetti Stendalto können auch auf der Seite liegend montiert werden.



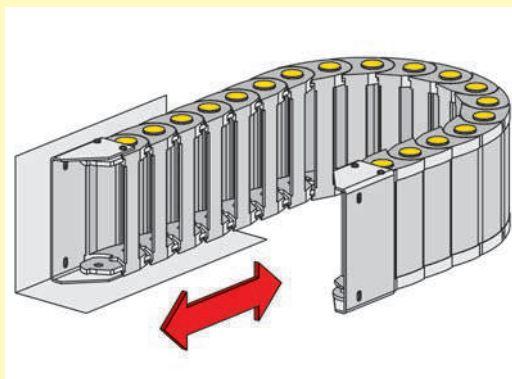
Diese Montageform wird erforderlich, wenn die Einbauhöhe sehr niedrig ist und eine, auf herkömmliche Weise, eingebaute Kette zu sperrig ist.



Für Anwendungen mit langen Verfahrwegen bedarf es eines Führungskastens.

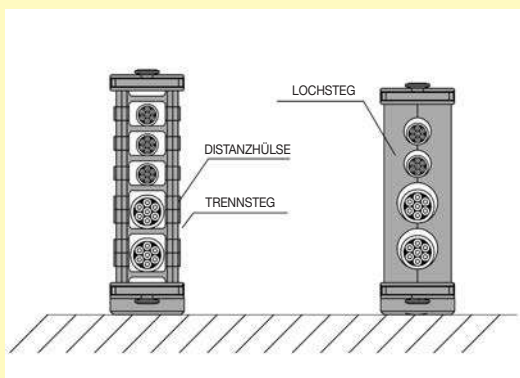


Zur Erleichterung des Gleitens und zur Verringerung der Reibung der Energieführungskette sind spezielle, auswechselbare, Gleitschuhe oder Lenkrollen vorgesehen.



Wenn eine Auflagefläche zur Unterstützung der Energieführungskette in ihrer gesamten Bewegung nicht gegeben ist, können die Brevetti Stendalto Ketten auch freitragend installiert werden. Zu beachten ist hierbei:

- Verfahrweg LS
- Zusatzlast
- Geschwindigkeit und Beschleunigung
- Arbeitsfrequenz



Aufgrund der zu berücksichtigenden Konstellation ist es ratsam, diese Anwendungsart mit unserem technischen Büro abzusprechen.

Weil die in Seitenlage montierte Kette den Fall aller Leitungen nach unten und somit auch unwillkürlich eine Stauchung in sich birgt, ist der Bestimmung des Querschnitts der Energieführungskette besondere Beachtung zu widmen. Spezielle, bereits vorhandene Abstandsglieder, die man entweder zwischen die Trennstegen schiebt oder, alternativ, mit nach Entwurf gefertigten Lochstegen aus Aluminium oder PVC verwendet, lässt sich diese Problematik lösen.

Horizontale Anordnung bei langen Verfahrwegen

2

Die Energieführungsketten werden als wertvolle Alternative zu den traditionellen Systemen von Schleifkontakten oder Kabelwagen immer mehr in Anlagen mit langen Verfahrwegen genutzt. Das verdanken wir folgenden Vorteilen:

- kombinierte Energiezuführung von Kabel und Hydraulikleitungen
- Anwendung auch in kritischer Umgebung (z.B. Feuchtigkeit, Textilstaub, Witterungseinflüssen, Chemikalien usw.)
- hohe Gleitgeschwindigkeit und Beschleunigung
- Kürzeren Montagezeiten
- geringe Wartung

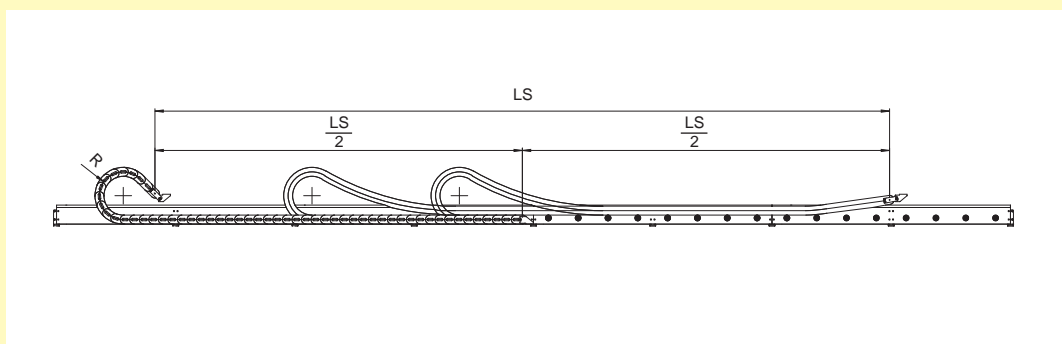
Die Besonderheit der Energieführungskette der Serie Sliding ist der integrierte Gleitschuh.

Dieser erlaubt der Energieführungskette auf sich selbst zu gleiten und so die Reibung, dank der speziell verwendeten Polymere, gering zu halten. Aufgrund der Grösse des Gleitschuhs hält die Energieführungskette auch bei Anwendungen mit hoher Gleitgeschwindigkeit ihre stabile Lage. Bei Bedarf können auch Energieführungsketten mit einem besonderen Polyamid für Anwendungen in einer sehr aggressiven Umgebung hergestellt werden.

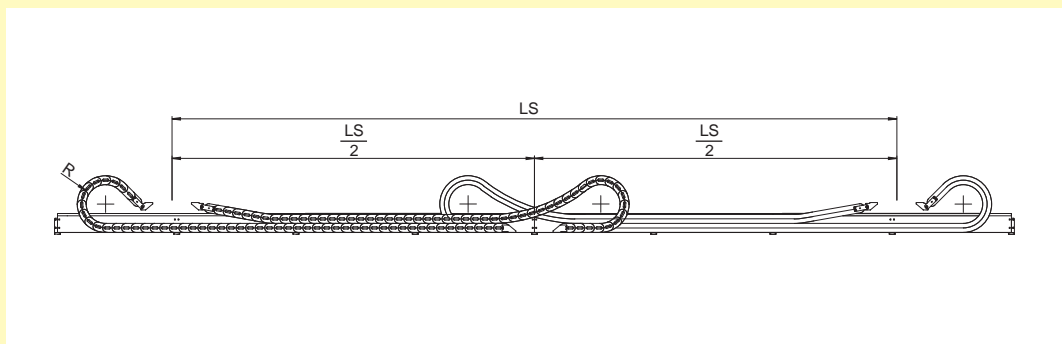
Der Dreifach-Verbindungsbolzen garantiert eine hohe Festigkeit, auch bei Anwendungen mit hohen Zusatzlasten. Die Ketten der Sliding Serie wurden mit Zugversuchen bis zu der Last getestet, bei der es zum Bruch kommt.

Die erzielten Ergebnisse liegen weit über den normalen Werten des Gebrauchs (z.B. 318 21000 N).

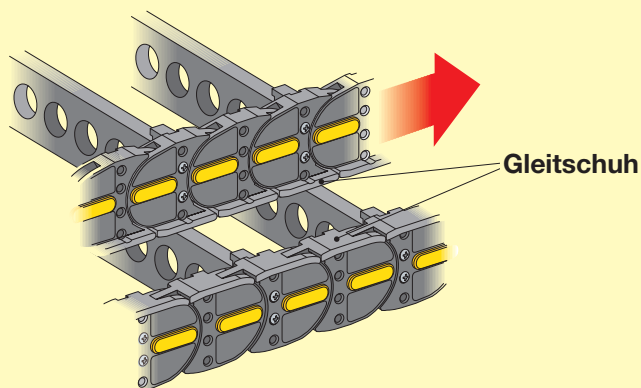
Bei dieser Anwendung läuft die Kette in einer dafür vorgesehenen Führungsrinne. In der ersten Hälfte des Verfahrweges gleitet die Energieführungskette auf sich selbst während sie in der zweiten Hälfte von Rollen unterstützt wird.



Bei einer gegenläufigen Anordnung von zwei Ketten gleiten diese immer in beiden Richtungen auf sich selbst.



Detaillierte Darstellung des Gleitschuhs der Energieführungskette Sliding.





Kette 318.

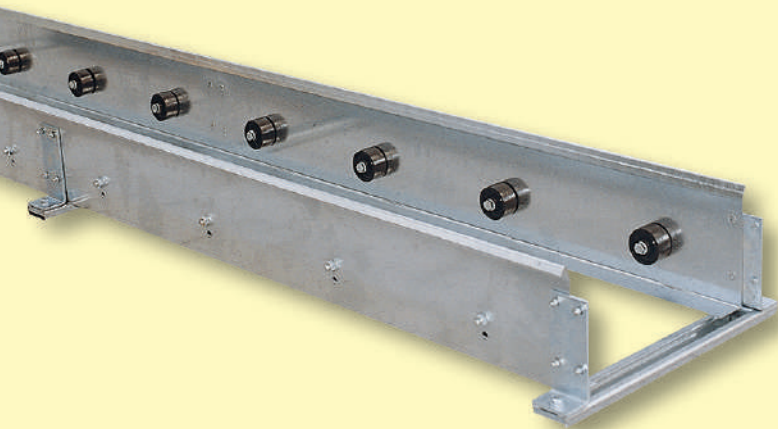


Kette 318.

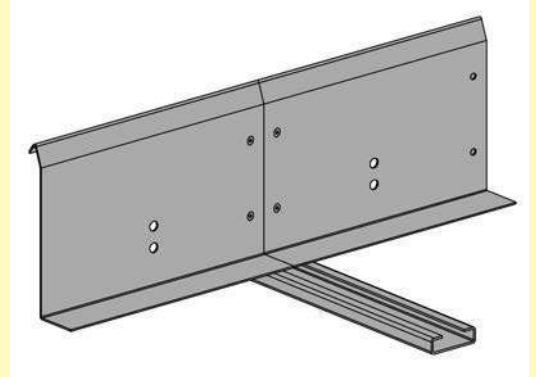
Führungskanal für lange Verfahrswege

Um einen einwandfreien Betrieb der Energieführungskette bei langen Verfahrswegen zu gewährleisten, müssen bei der Montage des Führungskanals folgende Hinweise beachtet werden:

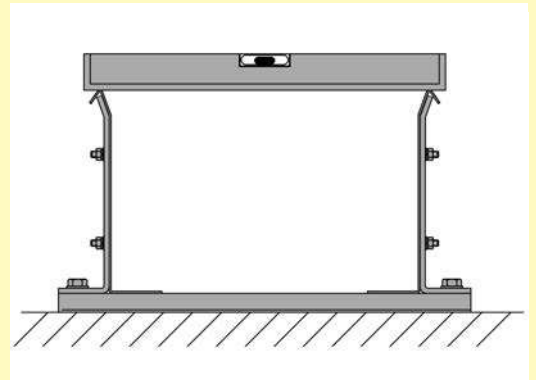
2



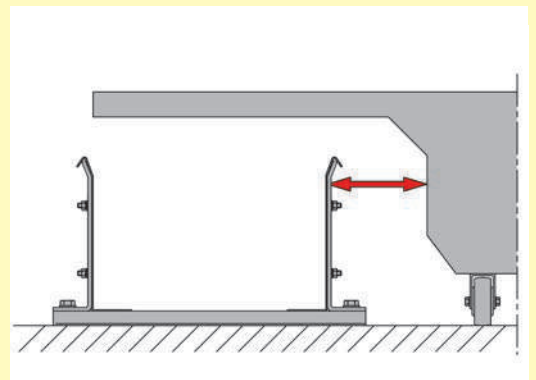
Führungskanal für die Energieführungsketten der Serie Sliding.



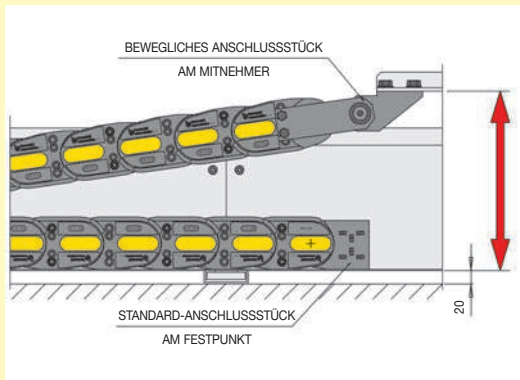
Die Anreihung der Seitenwände ist zu überprüfen. Kanten innerhalb des Führungskanals, die den Lauf der Energieführungsketten behindern könnten, müssen vermieden werden.



Prüfen Sie, ob die Auflagefläche des Führungskanals eben ausgerichtet ist.



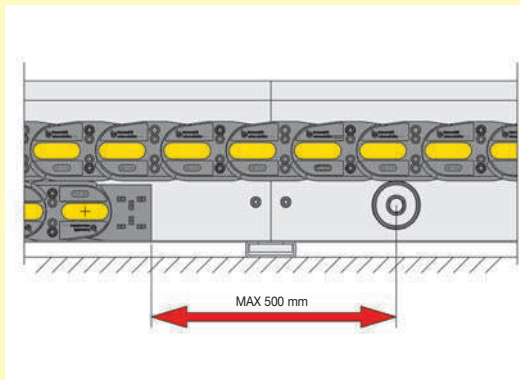
Stellen Sie sicher, dass der Abstand zwischen dem Führungskanal und dem Mitnehmer entlang des ganzen Verfahrsweges immer gleichbleibend ist.



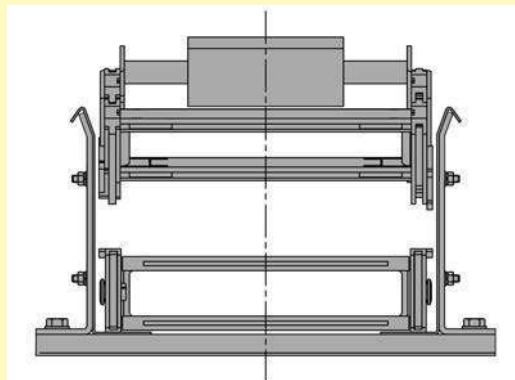
Die Energieführungskette muss mit dem Standard-Anschlussstück an dem Festpunkt und mit dem beweglichen Anschlussstück in richtiger Höhe (siehe Katalog) am Mitnehmer fixiert werden.

Montage der Energieführungskette in Führungskanal

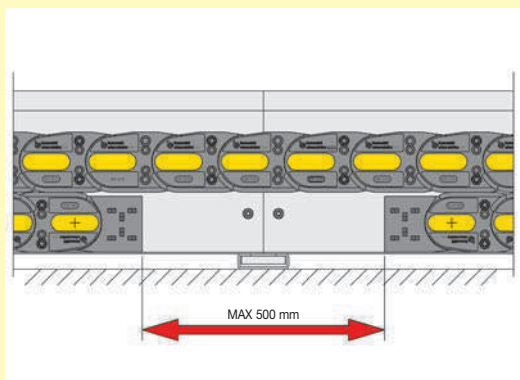
Zur richtigen Montage der Energieführungskette im Führungskanal müssen folgende Hinweise beachtet werden:



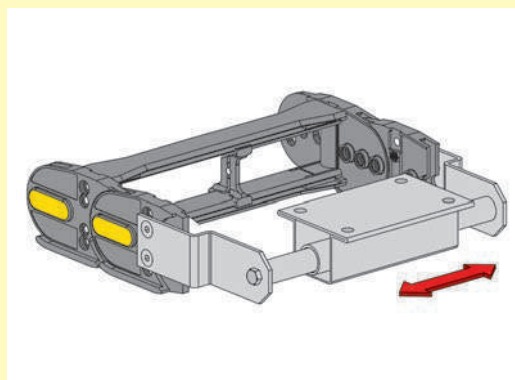
Der Abstand zwischen dem Festpunkt der Energieführungskette und dem Anfang der Rollen bzw. der Gleitschiene ist so gering wie möglich zu halten.



Der Mitnehmer der Energieführungskette muss an der Längsachse des Fahrweges ganz genau ausgerichtet und fixiert werden, so dass er im Laufe seiner Bewegung nicht innerhalb des Führungskanals schleift (Bild A).



Bei horizontaler Anordnung mit zwei gegenläufigen Energieführungsketten muss sichergestellt werden, dass der Abstand zwischen den zwei Festpunkten nicht größer als 500 mm ist.



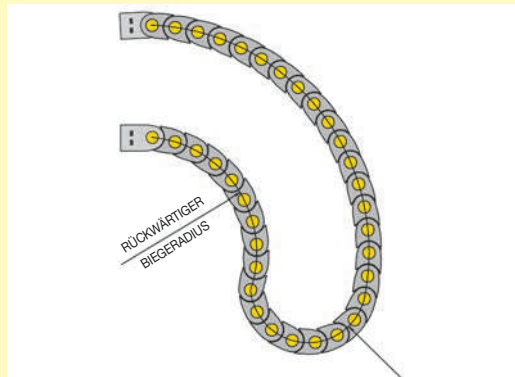
Um die Ausrichtung zu erleichtern hat Brevetti Stendalto ein spezielles Pendel-Anschlussstück entwickelt und hergestellt. Anhand dieses Pendel-Anschlussstückes ist ein korrektes Anreihen zwischen der Achse der Energieführungskette und dem Mitnehmer gewährleistet (Bild B).

Kreisbewegung in horizontaler Anordnung

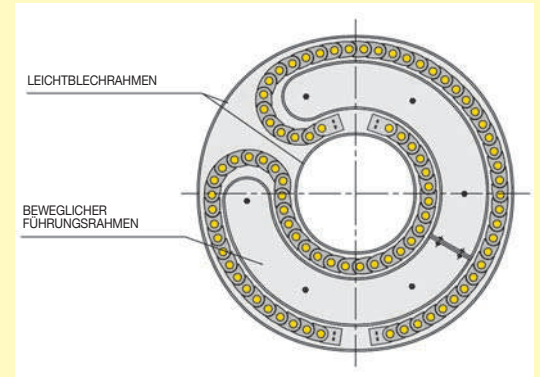
In einigen Fällen ist es notwendig, dass sich die Energieführungsketten in zwei entgegengesetzte Kreisrichtungen bewegen (Ketten mit rückwärtigem Biegeradius). Alle Energieführungsketten von Brevetti Stendalto, mit Ausnahme der Serie

“Protection”, können mit rückwärtigem Biegeradius geliefert werden. Ketten mit rückwärtigem Biegeradius bei Kreisbewegungen werden im allgemeinen dann verwendet, wenn die Anwendung der Ketten aus der Serie “ROBOT” nicht möglich ist.

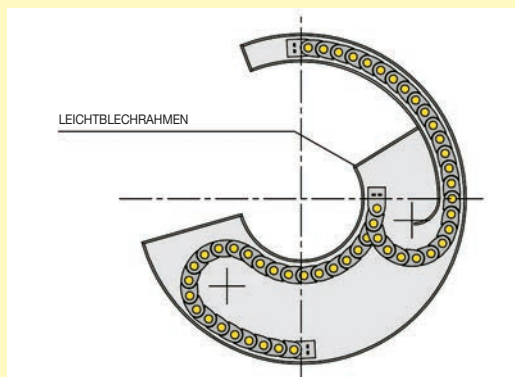
2



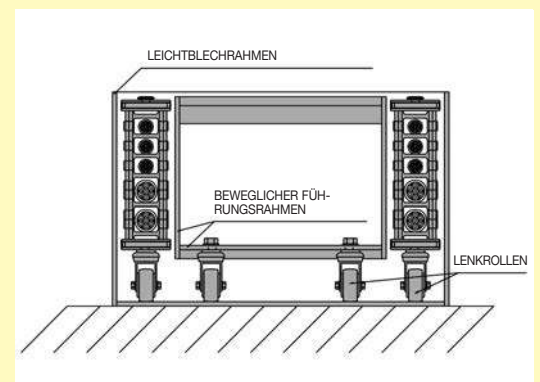
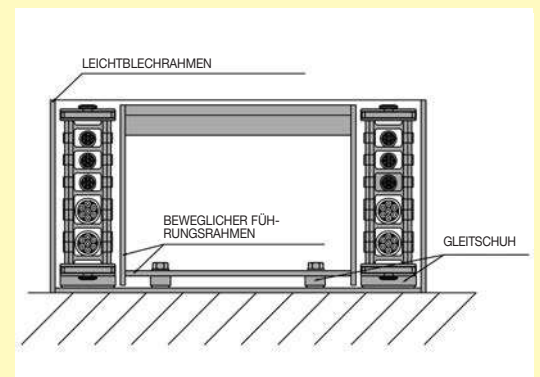
Mit den rückwärtig-gekrümmten Energieführungsketten können Kreisbewegungen sowohl bei kleinen als auch bei großen Aggregaten realisiert werden. (z.B. Parabol-Antennen, Drehtische, Krane, Teleskope)



Für Anwendungen mit einem Drehwinkel $> 180^\circ$ benötigt man zwei Energieführungsketten. Damit die Drehung korrekt funktioniert, müssen die Ketten sowohl von der Aussen- als auch von der Innenseite geführt werden. Ein speziell drehbarer Distanzkasten, der, in Kombination mit einem Führungsblech, auf Gleitschuhen oder auf Lenkrollen montiert wird, garantiert den Ablauf der Kreisbewegung.



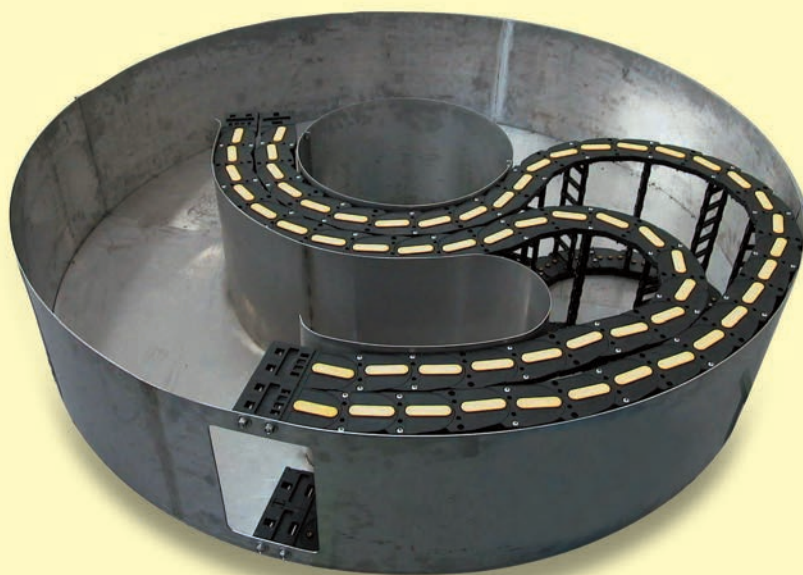
Für Anwendungen mit einem Drehwinkel bis zu 180° genügt eine Energieführungskette. Für die Funktionstüchtigkeit der Drehung muss die Kette in einem Leichtblechrahmen geführt werden.



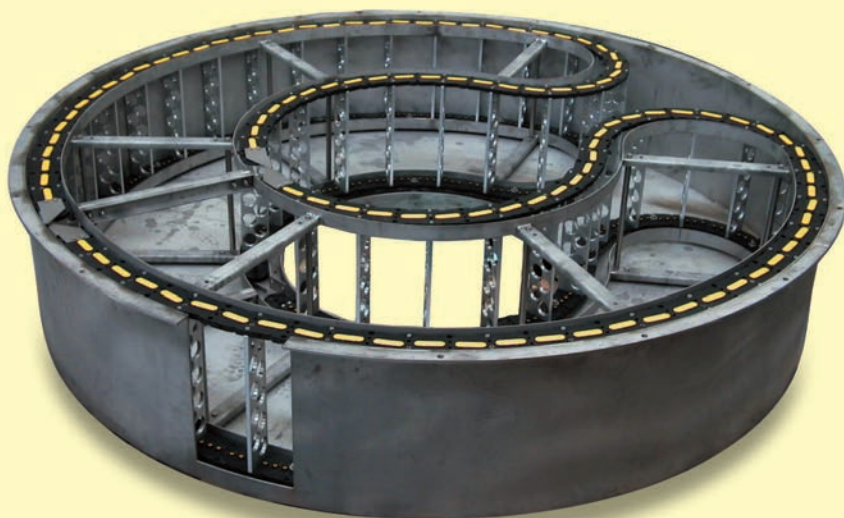
Zur Erleichterung des Gleitens und zur Verringerung der Reibung der Energieführungskette sind spezielle, auswechselbare Gleitschuhe oder Lenkrollen vorgesehen. Bei dieser Art der Anwendung sind auch Kreisbewegungen auf vertikaler Ebene möglich. Da es sich hierbei um besondere Anwendungen handelt, empfiehlt es sich, eine solche Anlage mit Unterstützung unseres technischen Büros zu projektieren.

Drehende Ketten für Horizontal - Anwendungen

Diese Ketten decken einen Drehbereich von maximal 540° ab. Ein inneres und äußeres Führungssystem gewährleistet eine einwandfreie- technische Funktion.



Anwendung mit zwei "überlagernden Ketten", unterstützt durch einen inneren und äußeren Führungsrahmen. Drehbereich 180°.



Anwendung mit zwei Ketten, unterstützt durch einen inneren (Banane) und äußeren Führungsrahmen. Drehbereich 370°.

2

Kreisbewegungen mit Energieführungsketten der Serie ROBOT

Brevetti Stendalto hat im Laufe seiner fortwährenden technischen Entwicklung schon seit 1989 das System der kreisförmigen Ketten durch die Einführung der Energieführungsketten der Serie "ROBOT" revolutioniert (internationales Patent). Diese erlauben, dank der besonderen Ausführung der Kettenglieder, Rotationen bis zu 540°.

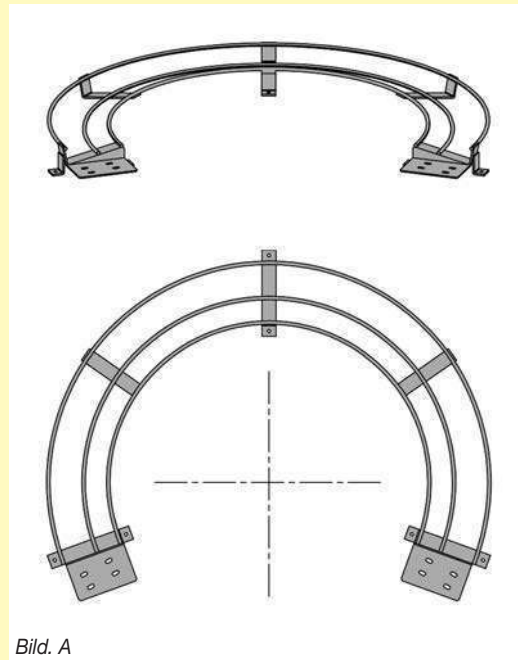
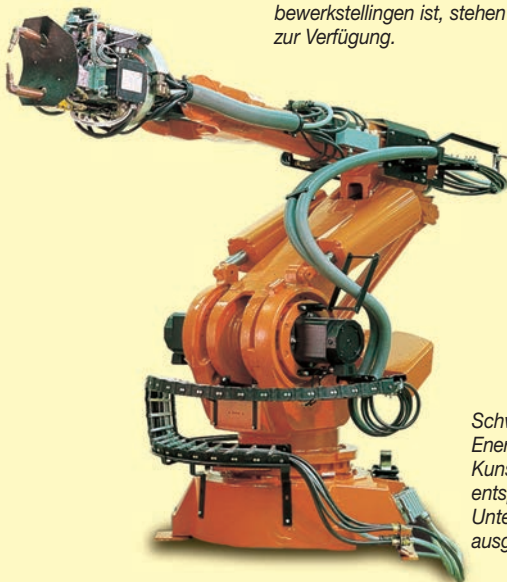


Bild. A

Auf Grund der Stabilität der Ketten sind Kreisbewegungen mit hoher Geschwindigkeit ohne zusätzliche Führungsunterstützung möglich. Nur die Auflagefläche der Kette muss zur Erleichterung des Ablaufs eine Neigung aufweisen. Falls dies direkt an der Maschine nicht zu bewerkstelligen ist, stehen hierfür entsprechende Gestelle zur Verfügung.



Schweißroboter mit einer Energieführungskette aus Kunststoff Serie 510 und entsprechendem Unterstützungsgestell ausgestattet.

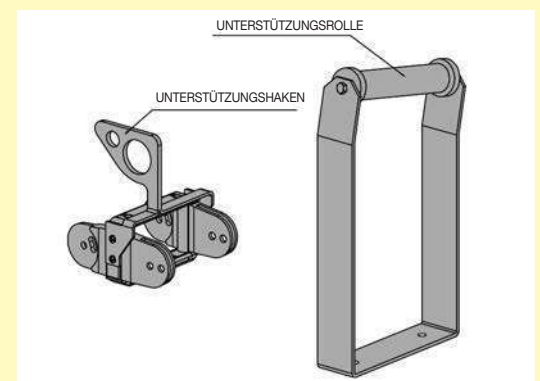
Auch die Ketten der "ROBOT"-Serie können, wie alle Ketten von Brevetti Stendalto, für besondere Anwendungen verändert werden. Falls die Verwendung einer einzigen Energieführungskette nicht ausreichen sollte, um alle Leitungen zu integrieren, besteht selbstverständlich die Möglichkeit, mehrere Energieführungsketten in einer einzigen Anlage zu verwenden, d.h. so den Innenraum zur Verlegung der Leitungen zu vergrößern.

Unterstützungshaken

Der verwendete Hakentyp richtet sich nach der Einbausituation der Kette:

-Linker Haken bei Festpunkt in A

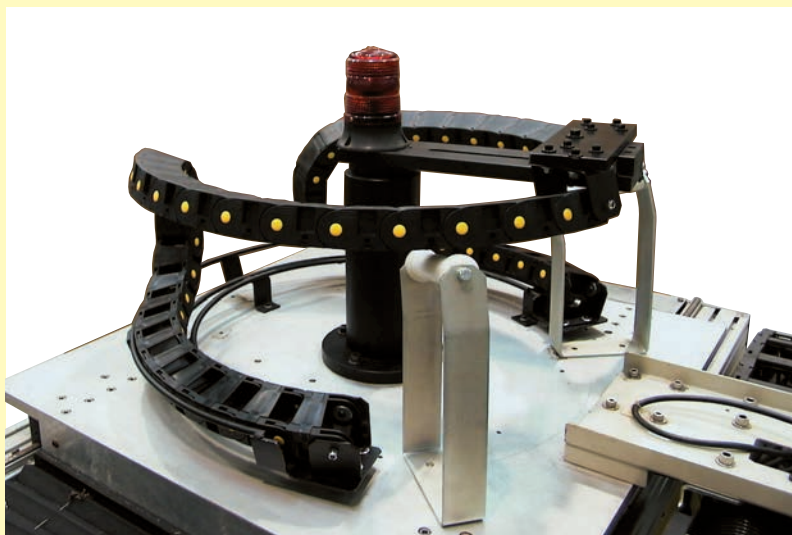
-Rechter Haken bei Festpunkt in B



Die Ketten der "ROBOT" Serie sind selbsttragend und benötigen bei Kreisbewegungen bis zu 200° keine Unterstützung im Obertrum. Für Anwendungen mit höheren Drehwinkeln bedarf es der Nutzung von besonders dafür vorgesehenen Zubehörs. Zur Reduzierung von Platzproblemen, die normalerweise mit den Energieführungsketten an Robotern verbunden sind, hat Brevetti Stendalto eine Reihe unterstützender Hilfsmittel entwickelt.

Rotationsbewegungen der Serie Robot

Diese Ketten können in Verbindung mit Unterstützungsrollen oder Haken eine maximale Drehbewegung von 540° ausführen.



Unterstützungsrolle.



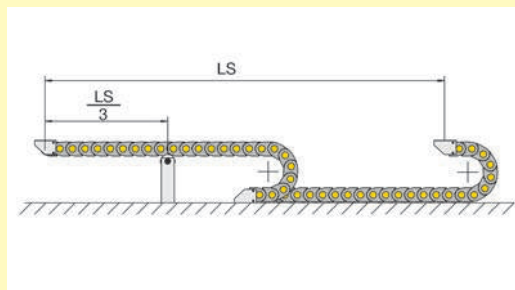
Unterstützungshaken.

Unterstützungsrollen

Für Anwendungen der Energieführungsketten mit $\frac{LS}{2}$ und Gewichten, die das Diagramm des freitragenden Bereichs überschreiten, müssen die dafür vorgesehenen

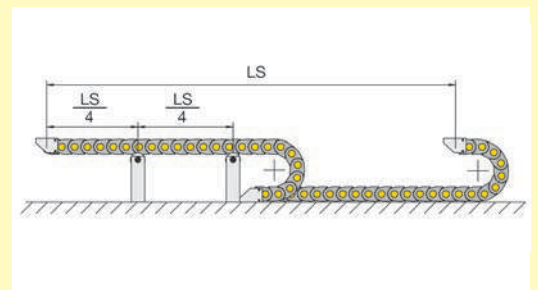
Unterstützungsrollen benutzt werden. Bei der Entscheidung, wieviele Unterstützungsrollen benötigt werden, sind folgende Hinweise zu beachten:

Eine Unterstützungsrolle, falls:



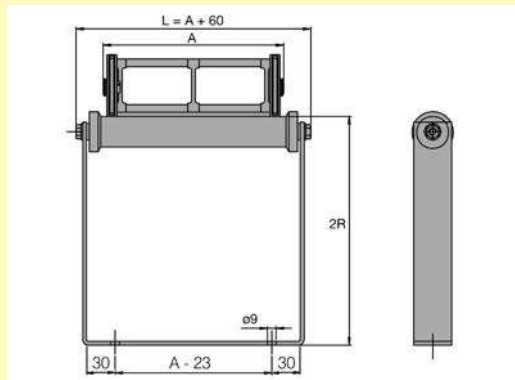
die Läng $\frac{LS}{3}$ innerhalb der Diagrammwerte des freitragenden Bereichs liegt.

Zwei Unterstützungsrollen, falls:

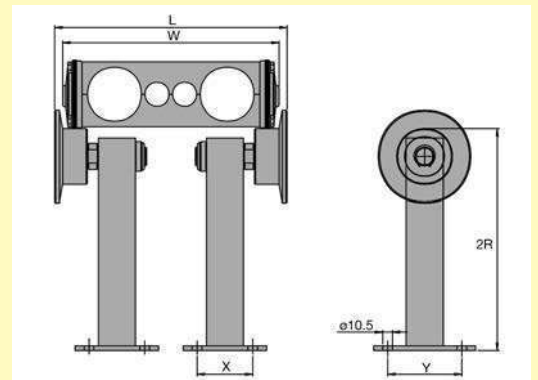


die Läng $\frac{LS}{4}$ innerhalb der Diagrammwerte des freitragenden Bereichs liegt.

Unterstützungsrolle für eine Energieführungskette aus Kunststoff



Unterstützungsrolle für eine Energieführungskette aus Stahl



Kettenart	X	Y	L
L20	70	100	A+22
L30	70	100	A+22
L35	70	100	A+26
L40	70	100	A+26
L45	130	180	A+26

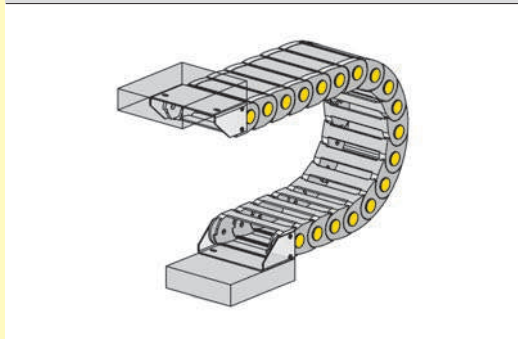
2

Montageanordnungen der Anschlusselemente

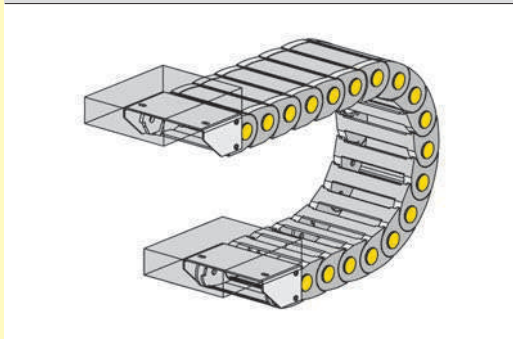
Die möglichen Montageanordnungen ermöglichen die Befestigung der Anschlusselemente wie in den folgenden Bildern beschrieben.

Falls bei der Bestellung nicht näher angegeben, werden die Anschlusselemente in Pos. 1 montiert. Bei Fragen oder Wünschen steht Ihnen unser Team natürlich gerne zur Verfügung.

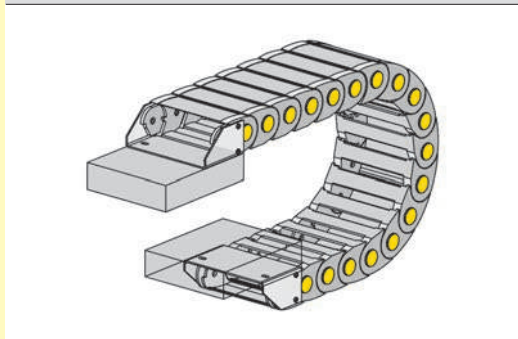
Pos. 1



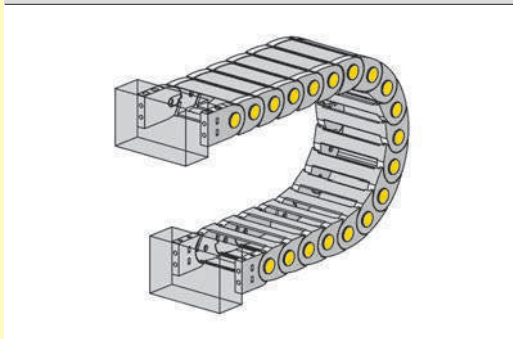
Pos. 2



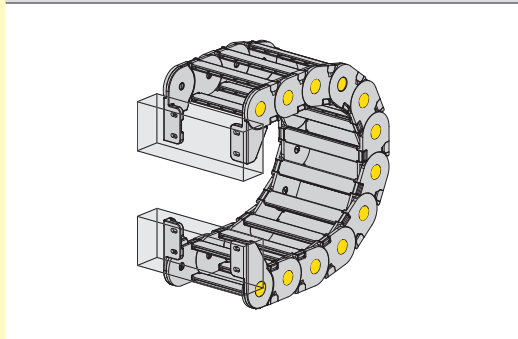
Pos. 3



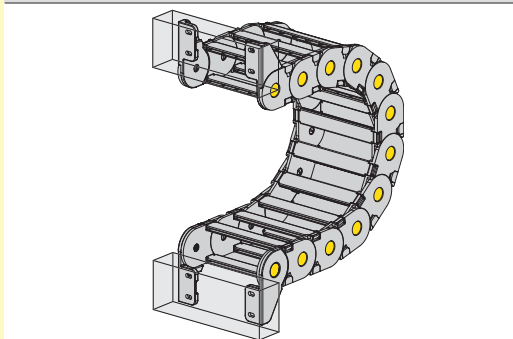
Pos. 4



Pos. 5

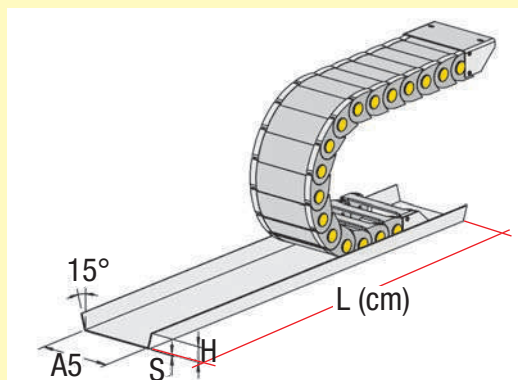


Pos. 6

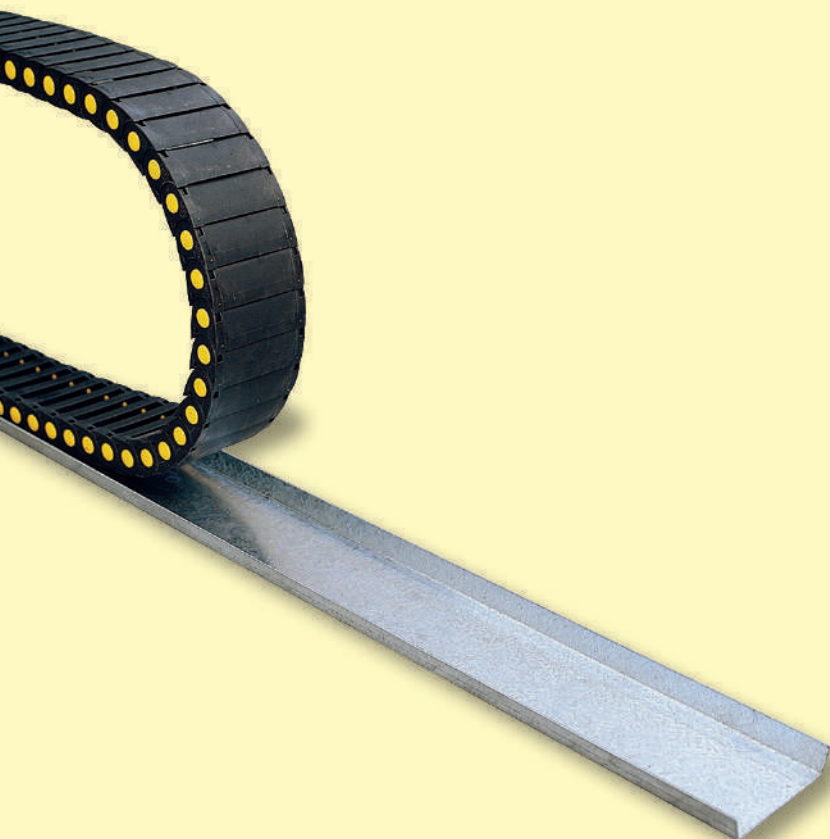


Ablageblech

Um einen einwandfreien Betrieb der Energieführungskette zu gewährleisten, muss sie während ihrer Bewegung durch eine Auflagefläche gestützt werden. Gibt es keine Auflagefläche, ist die Verwendung eines Ablagebleches unabdingbar.



2



Kettenart	A5 mm	H mm	S mm
200...	A+2	10	1,5
250...	A+2	10	1,5
30090-30091	A+2	15	1,5
325LI/LE...	A+2	25	1,5
325L... / 325PI...	A+2	25	1,5
335...	A+2	30	1,5
339...	A+2	30	1,5
300A...	A+2	15	1,5
300...	A+2	15	1,5
305A...	A+2	20	1,5
305...	A+2	20	1,5
355A...	A+2	25	1,5
355...	A+2	25	1,5
400...	A+2	25	1,5
435...	A+2	30	1,5
445...	A+2	30	1,5
660A...	A+2	30	1,5
770A...	A+2	30	1,5
475....	A+2	50	1,5
306...	A+2	30	1,5
307...	A+2	30	1,5
308...	A+2	40	1,5
309...	A+2	50	1,5
310T...	A+2	80	1,5
660...	A+2	30	1,5
770...	A+2	30	1,5
20...	W+2	30	1,5
30...	W+2	40	1,5
35...	W+2	50	
40...*			
45...*			

Aufgrund der Besonderheiten dieser Ketten, ist es ratsam, sich mit unserem technischen Büro in Verbindung zu setzen.

Das Ablageblech ist aus verzinktem Stahl und in 2000 mm langen Stücken lieferbar, auf Wunsch auch aus rostfreiem Edelstahl

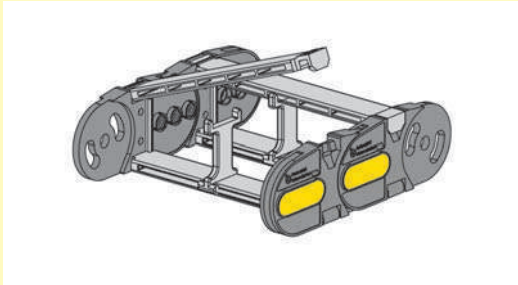
Führungskanal für die Energieführungskette Serie 355.

Rahmenstege der Serie Heavy/Sliding

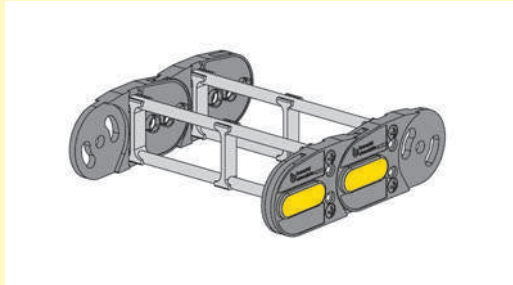
Die Energieführungsketten der Heavy/Sliding Serie bestehen aus zwei seitlichen Bändern,

die mit Rahmenstegen verbunden sind. Um den unterschiedlichen Anforderungen gerecht zu werden, bieten wir mehrere Ausführungen an.

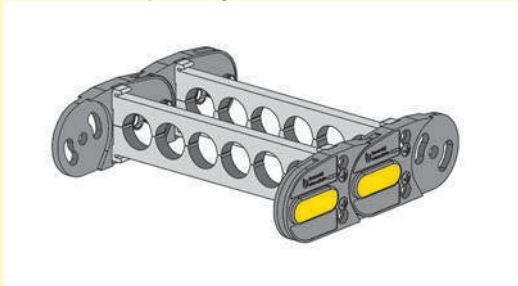
Standardversion



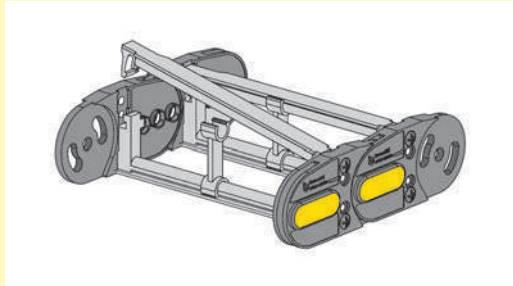
Der neue, durch ein Scharnier aufklappbare und dank einer besonderen Kupplung, abnehmbare Rahmensteg aus Kunststoff garantiert eine bemerkenswerte Festigkeit - auch bei starker Beanspruchung.



An die Seitebänder geschraubte Aluminium-Rahmenstege gewähren maximale Festigkeit bei jeder Anwendung. Bestimmung der Breite durch den Kunden.

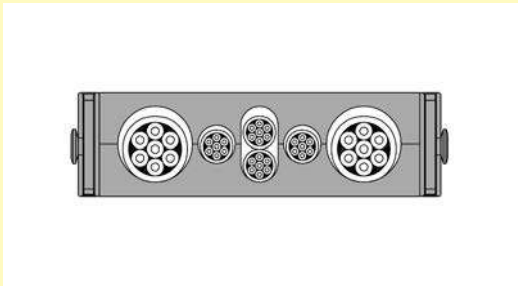


Lochstege aus Kunststoff. Grosse Auswahl zwischen den Standardmodellen oder den für Kunden speziell entworfenen Varianten.

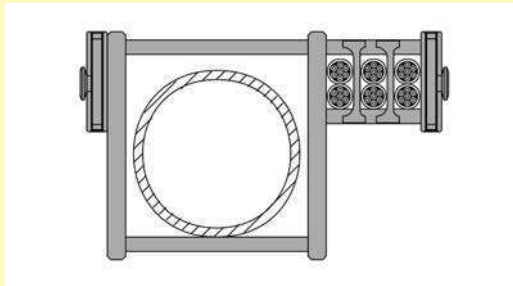


Um die Verlegung der Leitungen im Inneren der Energieführungskette zu erleichtern: mit Scharnier aufklappbare Rahmenstege aus Kunststoff.

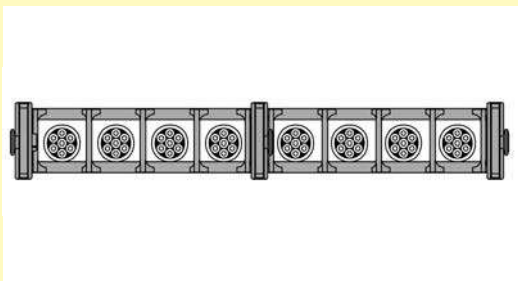
Sonderanfertigungen:



Auf Wunsch des Kunden entworfene Lochstege. Eine gelungene Lösung für Anwendungen mit vielen Leitungen und wenig Platz.



Ein Rahmensteg zum Transport von Leitungen mit sehr großem Durchmesser.



Mehrbandige Energieführungsketten. Wenn es aufgrund einer großen Anzahl von Leitungen erforderlich wird, die freitragende Länge und die Stabilität zu erhöhen, kommen diese Ketten zur Anwendung.

Angaben zu den Werkstoffen

Die Brevetti Stendalto Kunststoff-Energieführungsketten werden mit BRYLON 6 hergestellt. BRYLON 6 ist ein mit Glasfasern verstärktes Polyamid. Die hohe Zugfestigkeit, der niedrige Gleit-Reibungskoeffizient und die Eigenschaften der hochentwickelten thermoplastischen Verbindung erlauben die Anwendung der Energieführungsketten bei jeglichen Werks- und Temperaturbedingungen. Die wichtigsten Eigenschaften des BRYLON 6 sind:

Brennverhalten

BRYLON 6 ist zertifiziert nach UL94HB. Auf Verlangen ist der Einsatz der Polyamide V0 und V2 möglich. Das Material ist gegen die meisten heißen Späne resistent.

UV Strahlen

BRYLON 6 ist UV-beständig und somit für Anwendungen im Außenbereich geeignet.

Chemische Beständigkeit

BRYLON 6 ist im Allgemeinen öl-, fett-, treibstoff- und schmierstoffbeständig. Bei Präsenz von Säure ist die chemische Beständigkeit des verwendeten Kunststoffes anhand der Tabelle auf Seite 35 zu prüfen.

Farben

Standardfarben der Brevetti Stendalto Energieführungsketten ist schwarz- gelb, schwarze Kettenglieder mit gelben Verbindungsbolzen. Dieses moderne Design wirkt einerseits angenehm auf das Auge, andererseits stellt es gleichzeitig durch die Signalfarbe einen wichtigen

Betriebstemperatur

-25°/ +125°

Bei Temperaturen außerhalb dieses Bereiches setzen Sie sich bitte mit unserem technischen Büro in Verbindung.

Auf Verlangen können Energieführungsketten mit speziellen Polyamiden hergestellt werden, die für folgende Anwendungen geeignet sind:

Anti-Funkenbildung

Energieführungsketten zertifiziert nach ATEX 94/9/CE. Für explosionsgefährdete



Bereiche produzieren wir

Kunststoffenergieführungsketten aus Brylon AD.

Für weitergehende Informationen steht Ihnen unser technisches Büro jederzeit gerne zur Verfügung.

Anti-Abrasion (Reinraum)

Für den Einsatz in sterilen Räumen. Die Standardkette des Typs 305A009

wurde von einem

führenden Deutschen Forschungsinstitut getestet und erreichte die Luftreinheitsklasse 1.

Für weiterführende Informationen senden wir Ihnen gerne einen Auszug der Prüfungsunterlagen.



Sicherheitsfaktor da, der ein bewegliches Maschinenelement kennzeichnet. Die hohe Fertigungsflexibilität ermöglicht Brevetti Stendalto Energieführungsketten in vielen anderen Farben, bzw. Farbkombinationen, zu liefern und somit die gewünschte Kette farblich in das vorhandene Erscheinungsbild einer Anlage zu integrieren.

2



Farbskala:

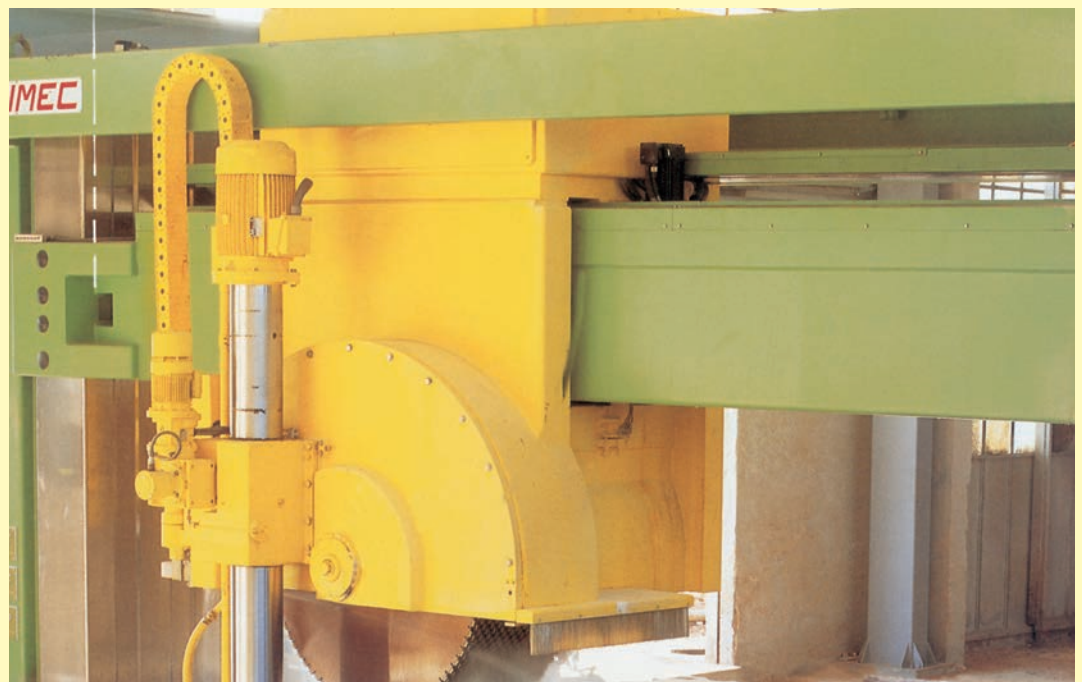
Kettenglieder

Standard-Farbe: Schwarz
Sonderfarben: Gelb, Rot, Blau, Grün, Grau.

Pins

Standard-Farbe: Gelb
Sonderfarben: Schwarz, Rot, Blau, Grün.

Energieführungskette aus Kunststoff Serie 700 in Gelb mit den Verbindungs-Pins in Schwarz.



Technische Eigenschaften von Brylon 6

Normen	Eigenschaften	Einheit	Trocken	
			Trocken	Abgestimmt
Termische				
DSC	Schmelzpunkt (10°C/min.)	°C	222	
ASTM - D 696	Längenausdehnungszahl	X10 ⁻⁶ K ⁻¹	28	
ASTM D 648	Durchbiegungstemperatur (HDT)			
ISO 75	1.82 N/mm ²	°C	210	
DIN 53461	0.45 N/mm ²	°C	220	
U. L. 94	Brennverhalten		H.B.	
IEC 695-2-1	Glühender Draht Temperatur Dicke	°C mm	650 3	
Elektrische				
ASTM-D 257	Spez. Durchgangswiderstand	Ohm cm	10 ¹⁵	10 ¹¹
ASTM-D 257	Oberflächenwiderstand	Ohm	10 ¹³	10 ¹¹
ASTM-D 149	Durchschlagsfestigkeit	KV/mm	22	
ASTM-D 150	Dielektrizitätszahl (10 Hz)	—	3.8	4.5
ASTM-D 150	Verlustleistungszahl (10Hz)	—	0.02	0.09
Physikalische				
ASTM-D 792	Dichte	g/cm ³	1.38	
ASTM-D 570	Wasserabsorption von 23°C (24 Stunden)	%	0.90	
Mechanical properties				
ASTM-D 638	Zugfestigkeit	N/mm ²	195	115
ISO R/527				
DIN 53455	Reissdehnung	%	2.6	4
ASTM-D 638				
ISO R/527	Elastizitätsmodul	N/mm ²	10600	6900
DIN 53457				
ASTM-D 790				
ISO 178	Biegefestigkeit	N/mm ²	310	190
DIN 53452				
ASTM-D 790				
ISO 178	Beige-Elastizitätsmodul	N/mm ²	10500	6800
ASTM-D 256	Stossfestigkeit IZOD mit Kerbe	J/m	140	300
ISO 180/4C	Stossfestigkeit ohne Kerbe	KJ/m ²	110	125
ASTM-D 785	Rockwell-Härte	GK R	122	114

Trocken
H20<0,15%

Abgestimmt
Abgestimmt auf den Wert, der dem Gleichgewicht von 23°C - 50% R.F. entspricht.



Chemische Beständigkeit

Medium	BRYLON 6			STAHL	
	Konzentration%	Amorph	Kristall	Konzentration %	
Methyl-Azetat	100	RB3	RB2	100	RB
Aceton	100	RB4	RB	100	RB
Verdünnte-Essigsäure	40	AF	AF	40	AF
Verdünnte-Essigsäure	10	AF	AF	10	AF
Essigsäure-Konzentriert		AF	AF		AF
Zitronensäure	10	AD 15	RD	10	AD
Verdünnte-Salzsäure	36	S	S	36	S
Verdünnte-Salzsäure	10	AF	AF	10	S
Verdünnte-Salzsäure	2	AF	AD	2	S
Verdünnte-Chromsäure	10	AF	AF	10	AF
Verdünnte-Chromsäure	1	RD	RD	1	AF
Fluorwasserstoffsäure	40	AF	AF	40	S
Verdünnte-Ameisensäure	85 S	S		85 S	AD
Verdünnte-Ameisensäure	40 S	AF	AF	40 S	AD
Verdünnte-Phosphorsäure	10	AF	AF	10	S
Olsäure	100	RB3	RB3	100	RD
Schwefelsäure - Konzentriert	98	S	S	98	S
Verdünnte-Schwefelsäure	40	AF	AF	40	S
Verdünnte-Schwefelsäure	10	AF	AF	10	S
Verdünnte-Schwefelsäure	2	AF	AD	2	S
Weinsäure		RD	RB		RD
Wasser (Meerwasser, destilliertes)		RB10	RB9		RD
Chlorwasser		RD	RD		AD
Äthylalkohol	96	RD17	RB3	96	RB
Ammoniak	10	RB11	RB	10	AF
Benzin	100	RB1	RB	100	RB
Bitumen		RD	RD		RB
Kaliumkarbonat	100	RB	RB	100	AF
Natriumkarbonat	10	RB10	RB3	10	AF
Verdünntes-Ammoniumchlorid	10	RB	RB	10	AF
Verdünntes-Kalziumchlorid	20	S	S	20	AF
Verdünntes-Kalziumchlorid	10	RB	RB	10	AF
Kochsalz	10	RB	RB	10	AF
Fornaldehyd	30	RD	RB	30	AD
Speisefett		RB	RB		RB
Milch		RB	RB		RB
Quecksilber		RB	RB		RB
Öl		RB	RB		RB
Öl		RB	RB		RB
Paraffinöl		RB	RB		RB
Silikonöl		RB	RB		RB
Dieselöl		RB	RB		RB
Mineralöl		RB	RB		RB
Ozon		AF	AF		AF
Erdöl		RB	RB		RB
Verdünnte-Ätzkali	10	RB9	RB3	10	S
Verdünnte-Ätznatron	50	RD	RD	50	S
Verdünnte-Ätznatron	10	RB5	RB	10	S
Verdünnte-Ätznatron	5	RB9	RB	5	S
Verdünnte-Aluminiumsulfat	10	RB	RB	10	AF
Verdünnte-Flüssige Seife		RB	RB		RB
Jodtinktur-alkoholisch		AF	AF		AD
Trichloräthylen		RD5	RD4		RB
Vaseline		RB	RB		RB

Zeichenerklärung

Die Tabelle zeigt das Verhalten von Brylon 6 und Stahl in Bezug auf einige Chemikalien

RB

Gute Beständigkeit - stabil
Keine oder geringe Zu- oder Abnahme von Maß und Gewicht; keine Veränderung

RD

Mäßige Beständigkeit:
nach einer gewissen Zeit spürbare Änderung von Maß und Gewicht; möglicherweise Farbveränderungen; Verringerung der mechanischen Eigenschaften

AD

Mäßig geätzt: die Anwendung ist jedoch unter besonderen Bedingungen weiterhin möglich (z.B. wenn die Einwirkung der Chemikalien nur gelegentlich und für sehr kurze Zeit geschieht)

AF

Schwer geätzt nach einer gewissen Zeit

S

Löslich

Amorph

Polymer in amorphem Zustand

Kristall

Polymer im Kristallzustand

Die neben den Symbolen angegebenen Zahlen weisen auf die höchste prozentuale Gewichtszunahme hin.

Obige Daten beruhen auf Laborunterlagen und sind für den praktischen Anwendungsfall heranzuziehen und zu überprüfen.

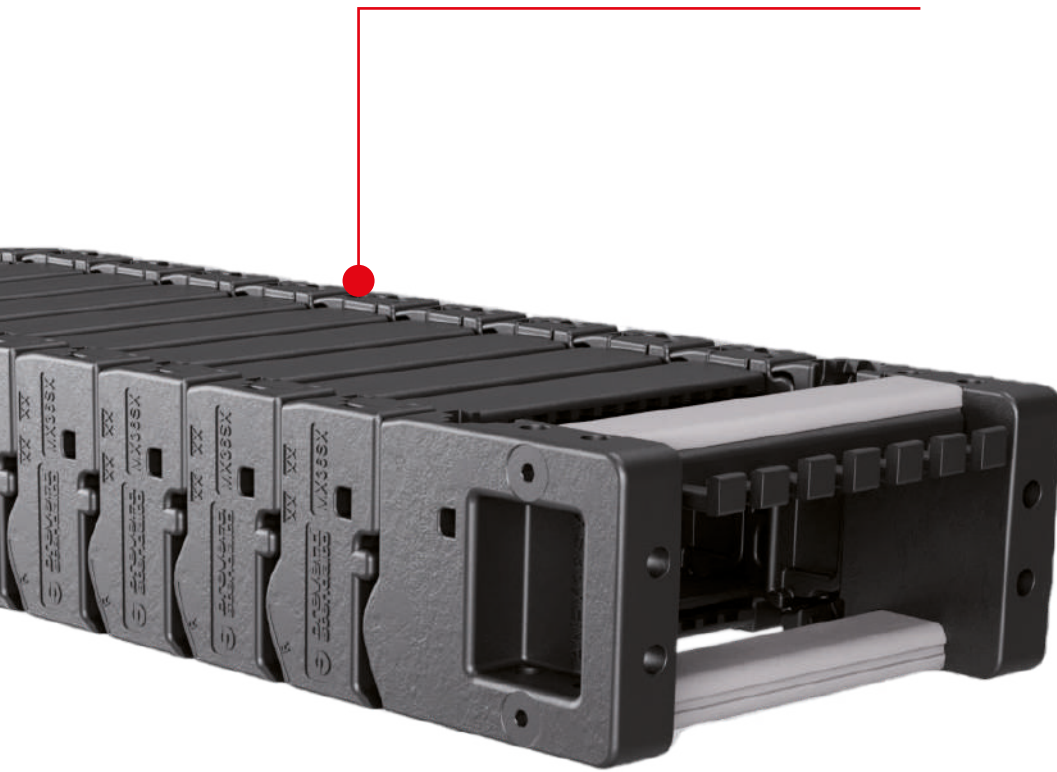
Vibrationsarme, leise Kette

X29	seite	38
X36	seite	40



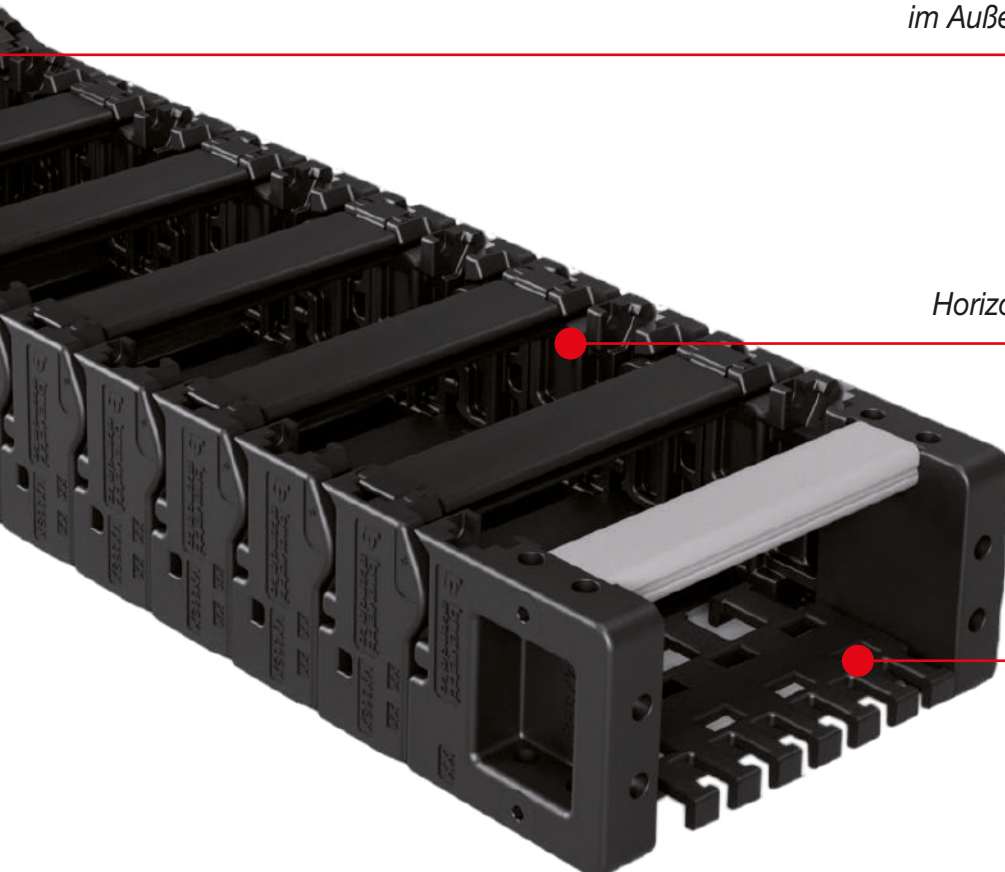
Die Kettenglieder haben eine kurze Teilung und ein spezielles Design, das Polygoneffekte am Kettenradius bei Bewegung der Kette eliminiert. Dies ermöglicht eine sehr geräuscharme Bewegung und reduziert erheblich die Vibrationen

Freitragende Anwendung



3

Die Rahmenstege können sowohl im Innen- als auch im Außenradius der Kette geöffnet werden



Horizontale und vertikale Innenaufteilung

*Anschlusselemente mit
Zuglastungskamm*

Serie Silent

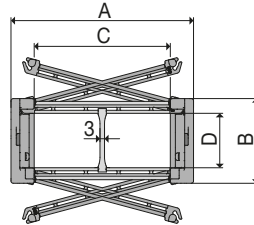
X29

Vibrationsarme, leise Energieführungskette

Innenhöhe (D) 29 mm

Die Kette ist so konzipiert, dass sie Geräusche und Vibrationen auf ein Minimum reduziert. Die Rahmenstege lassen sich am Innen- und Außenradius öffnen. Die Rahmenstege sind an jedem zweiten Kettenglied im Innenradius und an jedem Kettenglied im Außenradius montiert.

Eine Innenaufteilung ist möglich.



Trennsteg

- Lose	Art.-Nr. S29C
- Montiert*	Art.-Nr. S29CMCI
- Montiert**	Art.-Nr. S29CMCE

* für Kettenöffnung im Außenradius

** für Kettenöffnung im Innenradius

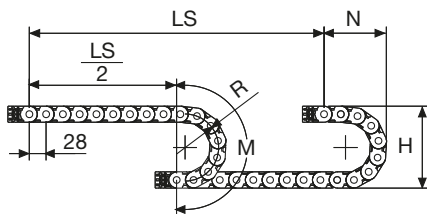
Technische Eigenschaften im freitragenden Bereich

Geschwindigkeit	20 m/s
Beschleunigung	200 m/s ²

Sollten Sie Bedarf an höheren Geschwindigkeiten und Beschleunigungen haben, setzen Sie sich bitte mit unserem technischem Büro in Verbindung.

A mm	B mm	C mm	D mm	R mm	Gewicht/m kg	Kette Artikel Nr.
61	49	30	29	060-075-100-150	1,57	X29SC030□□□*
71	49	40	29	060-075-100-150	1,63	X29SC040□□□*
81	49	50	29	060-075-100-150	1,74	X29SC050□□□*
91	49	60	29	060-075-100-150	1,79	X29SC060□□□*
101	49	70	29	060-075-100-150	1,90	X29SC070□□□*
111	49	80	29	060-075-100-150	1,95	X29SC080□□□*
121	49	90	29	060-075-100-150	2,06	X29SC090□□□*
131	49	100	29	060-075-100-150	2,12	X29SC100□□□*
141	49	110	29	060-075-100-150	2,22	X29SC110□□□*
151	49	120	29	060-075-100-150	2,28	X29SC120□□□*
161	49	130	29	060-075-100-150	2,39	X29SC130□□□*
171	49	140	29	060-075-100-150	2,49	X29SC140□□□*

*Ergänzen Sie bitte die Artikel Nr. mit dem Wert des Radius (R): Ex. X29 SC 0 3 0 □ □ □ □
Der Biegeradius 075 ist nur auf Anfrage erhältlich, mit noch festzulegenden Lieferzeiten.



Die Länge der Kette (L)
halber Verfahrensweg ($\frac{LS}{2}$)
und die Länge des Kreisbogens (M)

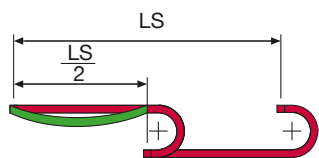
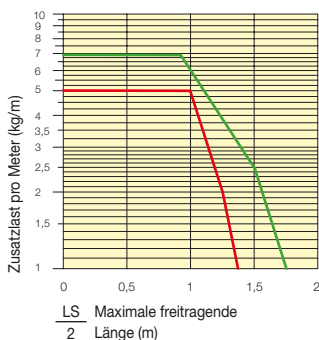
$$L = \frac{LS}{2} + M$$

R mm	H mm	N mm	M mm
60	182	119	245
75	212	134	295
100	262	159	375
150	362	209	530



Belastungsdiagramm

Maximale freitragende Länge ($\frac{LS}{2}$) im Verhältnis zum Gewicht der Leitungen und Schläuche pro Meter.



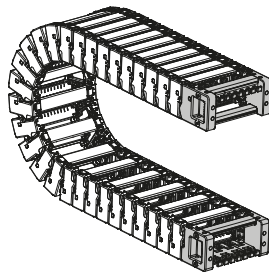
Der Bereich im Diagramm berücksichtigt den Gewichtsunterschied zwischen den verschiedenen Breiten der Kette.

Rot für selbsttragende Ketten, grün für Ketten mit zulässigem Durchhang.

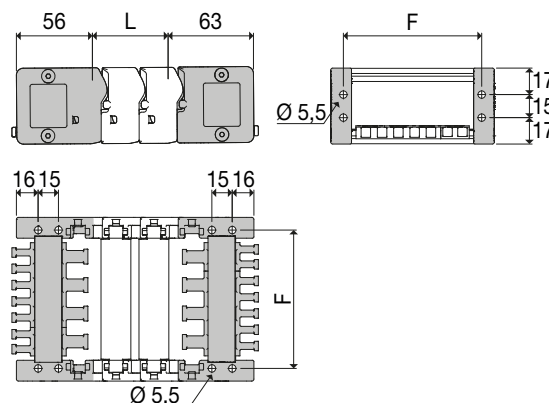
Bei Anwendungen in denen die "maximale Zusatzlast" pro Meter überschritten wird, ist der Einsatz von Unterstützungsrollen zu prüfen (siehe S. 30).

Anschlusselemente aus Kunststoff

Die Anschlusselemente dienen zur Befestigung der beiden Kettenenden an der Anlage. Die Anschlusselemente werden mit integrierter Zugentlastung geliefert.



Die Energiekette kann frontal, am Innenradius oder am Außenradius befestigt werden.



Kettentyp	F mm
X29SC030	42
X29SC040	52
X29SC050	62
X29SC060	72
X29SC070	82
X29SC080	92
X29SC090	102
X29SC100	112
X29SC110	122
X29SC120	132
X29SC130	142
X29SC140	152

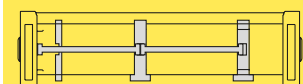
Artikel Nr. der Anschlusselemente aus Kunststoff mit

Kit monté sur la chaîne
ANX29SC□□□*KM

Kit non monté
ANX29SC□□□*K
* Innenbreite C

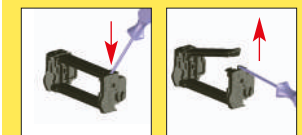
Serie Silent

X29 Vibrationsarme, leise Energieführungskette



Trennstegsystem siehe Seite 216

Öffnen der Rahmenstege



Serie Silent

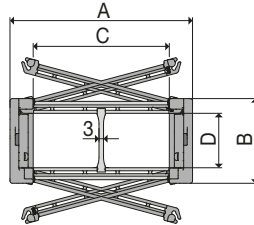
X36

Vibrationsarme, leise Energieführungskette

Innenhöhe (D) 36 mm

Die Kette ist so konzipiert, dass sie Geräusche und Vibrationen auf ein Minimum reduziert. Die Rahmenstege lassen sich am Innen- und Außenradius öffnen. Die Rahmenstege sind an jedem zweiten Kettenglied im Innenradius und an jedem Kettenglied im Außenradius montiert.

Eine Innenaufteilung ist möglich.



Trennsteg

- Lose	Art.-Nr. S36C
- Montiert*	Art.-Nr. S36CMCI
- Montiert**	Art.-Nr. S36CMCE

* für Kettenöffnung im Außenradius

** für Kettenöffnung im Innenradius

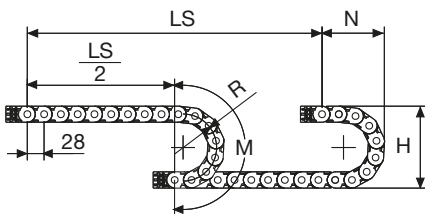
Technische Eigenschaften im freitragenden Bereich

Geschwindigkeit	20 m/s
Beschleunigung	200 m/s ²

Sollten Sie Bedarf an höheren Geschwindigkeiten und Beschleunigungen haben, setzen Sie sich bitte mit unserem technischem Büro in Verbindung.

A mm	B mm	C mm	D mm	R mm	Gewicht/m kg	Kette Artikel Nr.
61	56	30	36	060-100-150	1,71	X36SC030□□□*
71	56	40	36	060-100-150	1,76	X36SC040□□□*
81	56	50	36	060-100-150	1,87	X36SC050□□□*
91	56	60	36	060-100-150	1,92	X36SC060□□□*
101	56	70	36	060-100-150	2,03	X36SC070□□□*
111	56	80	36	060-100-150	2,08	X36SC080□□□*
121	56	90	36	060-100-150	2,19	X36SC090□□□*
131	56	100	36	060-100-150	2,25	X36SC100□□□*
141	56	110	36	060-100-150	2,35	X36SC110□□□*
151	56	120	36	060-100-150	2,41	X36SC120□□□*
161	56	130	36	060-100-150	2,52	X36SC130□□□*
171	56	140	36	060-100-150	2,63	X36SC140□□□*

*Ergänzen Sie bitte die Artikel Nr. mit dem Wert des Radius (R): Ex. X36 SC 0 3 0 7 1 0 0 0



Die Länge der Kette (L)
halber Verfahrensweg ($\frac{LS}{2}$)
und die Länge des Kreisbogens (M)

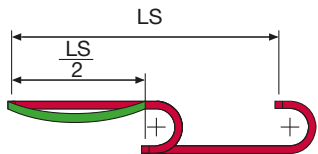
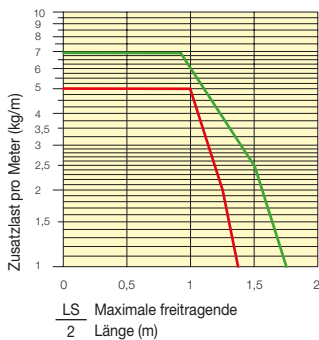
$$L = \frac{LS}{2} + M$$

R mm	H mm	N mm	M mm
60	196	126	245
100	276	166	375
150	376	216	530



Belastungsdiagramm

Maximale freitragende Länge ($\frac{LS}{2}$) im Verhältnis zum Gewicht der Leitungen und Schläuche pro Meter.



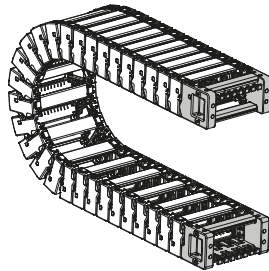
Der Bereich im Diagramm berücksichtigt den Gewichtsunterschied zwischen den verschiedenen Breiten der Kette.

Rot für selbsttragende Ketten, grün für Ketten mit zulässigem Durchhang.

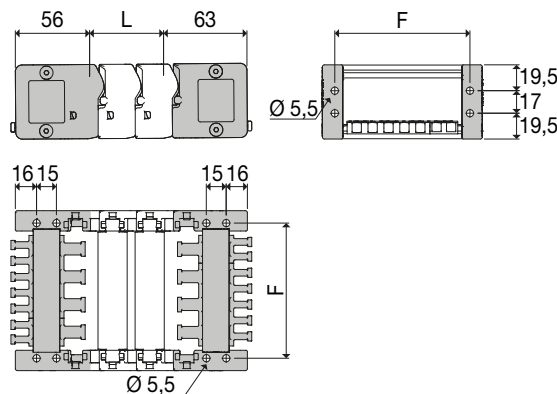
Bei Anwendungen in denen die "maximale Zusatzlast" pro Meter überschritten wird, ist der Einsatz von Unterstützungsrollen zu prüfen (siehe S. 30).

Anschlusselemente aus Kunststoff

Die Anschlusselemente dienen zur Befestigung der beiden Kettenenden an der Anlage. Die Anschlusselemente werden mit integrierter Zugentlastung geliefert.



Die Energiekette kann frontal, am Innenradius oder am Außenradius befestigt werden.



Kettentyp	F mm
X36SC030	42
X36SC040	52
X36SC050	62
X36SC060	72
X36SC070	82
X36SC080	92
X36SC090	102
X36SC100	112
X36SC110	122
X36SC120	132
X36SC130	142
X36SC140	152

Artikel Nr. der Anschlusselemente aus Kunststoff mit

Kit monté sur la chaîne
ANX36SC□□□*KM

Kit non monté
ANX36SC□□□*K
* Innenbreite C

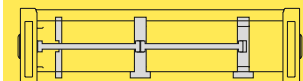
Bei Betrieb unter den angegebenen Prüfbedingungen ist das Kabelführungssystem X36SC060150 für den Einsatz in Reinnräumen geeignet, die die Anforderungen der folgenden Luftreinheitsklassen gemäß ISO 14644-1 erfüllen:

Prüfparameter	Luftreinheitsklasse
$V_1 = 0.5 \text{ m/s}; a_1 = 1.0 \text{ m/s}^2$	1
$V_2 = 1.0 \text{ m/s}; a_2 = 2.0 \text{ m/s}^2$	2
$V_3 = 2.0 \text{ m/s}; a_3 = 4.0 \text{ m/s}^2$	3
Gesamtergebnis	3

Bitte beachten: Transportschäden, fehlerhafte Installation, Alterungsverhalten usw.

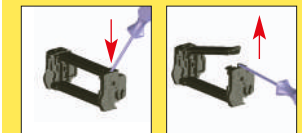
Serie Silent

X36 Vibrationsarme, leise Energieführungskette



Trennstegsystem siehe Seite 216

Öffnen der Rahmenstege







Energieführungsketten aus Kunststoff

Serie Light	Seite 44
Serie Medium	Seite 62
Serie Heavy	Seite 92
Serie Protection	Seite 124
Serie Sliding	Seite 158
Serie Robot	Seite 188



Energieführungsketten aus Kunststoff Serie Light

Serie 200	Seite 46
Serie 250L/250LI-/50LE	Seite 48
Serie 325LI/LE	Seite 50
Serie 325L	Seite 52
Serie 335L/335LI/335LE	Seite 54
Serie 339	Seite 56
Führungskanal für lange Verfahrswege	
Für Ketten 250L-300	Seite 58
Für Ketten 325L-325LI/LE/PI-335L/LI/LE-339	Seite 60

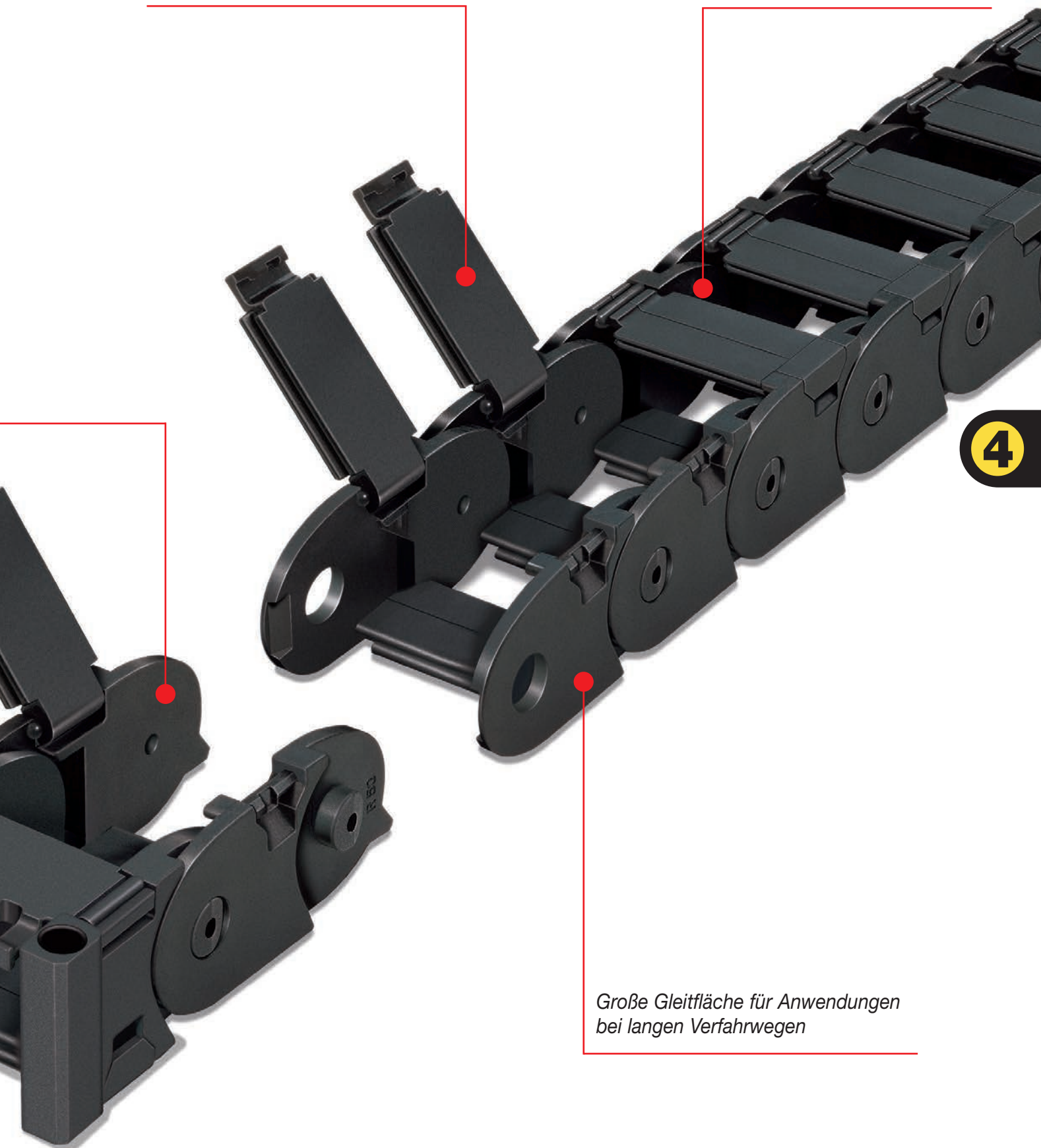
Kantenfreier Innenraum

*Anschlüsselemente aus Kunststoff
oder Stahl mit integrierbarer
Zugentlastung*



Aufklappbarer Rahmensteg für schnelle Montage der Leitungen

Trennstege aus Kunststoff zur Unterteilung der Energieführungskette



4

Große Gleitfläche für Anwendungen bei langen Fahrwegen

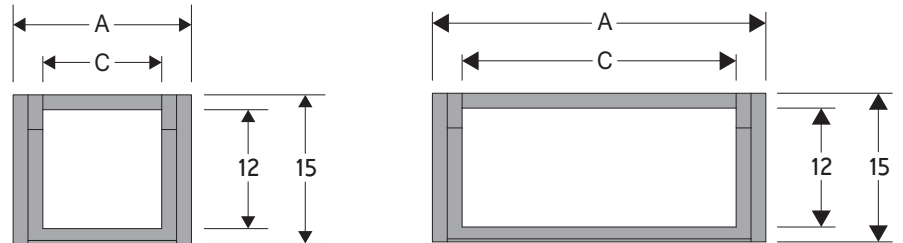
Serie Light

200

Energieführungskette aus Kunststoff

Innenhöhe (D) 12 mm

Einteilige Kettenglieder.
Die hohe Gleitfähigkeit macht diese Kette sehr empfehlenswert für Anwendungen auf kleinen elektronischen Geräten, z.B.: Drucker, Messgeräte usw



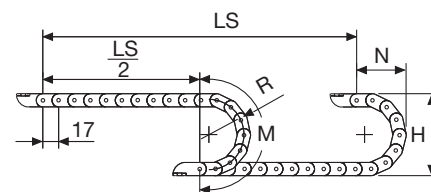
Technische Eigenschaften im freitragenden Bereich

Geschwindigkeit	10 m/s
Beschleunigung	50 m/s ²

A	B	C	D	R	Gewicht/m	Kettentyp
mm	mm	mm	mm	mm	kg	Artikel Nr.
18	15	12	12	018-030-040	0,13	20012 □□□ *
31	15	25	12	018-030-040	0,14	20025 □□□ *
41	15	35	12	018-030-040	0,15	20035 □□□ *

Sollten Sie Bedarf an höheren Geschwindigkeiten und Beschleunigungen haben, setzen Sie sich bitte mit unserem technischem Büro in Verbindung.

*Ergänzen Sie bitte die Artikel Nr. mit dem Wert des Radius (R): z.B. 20012 □ □ □ *



R	H	N	M
mm	mm	mm	mm
018	51	45	95
030	75	55	130
040	95	70	165

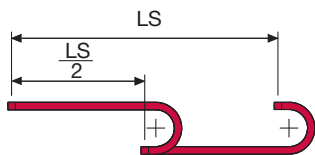
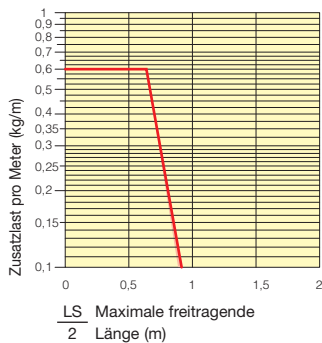
Die Länge der Kette (L)
halber Verfahrweg ($\frac{LS}{2}$)
und die Länge des Kreisbogens (M)

$$L = \frac{LS}{2} + M$$



Belastungsdiagramm

Maximale freitragende Länge ($\frac{LS}{2}$) im Verhältnis zum Gewicht der Leitungen und Schläuche pro Meter.



Der rote Bereich berücksichtigt die unterschiedlichen Gewichte von schmalen und breiten Ketten.

Bei Anwendungen in denen die "maximale Zusatzlast" pro Meter überschritten wird, ist der Einsatz von Unterstützungsrollen zu prüfen (siehe S. 30).

Anschlusselemente aus Kunststoff

Die Anschlusselemente dienen zur Befestigung der beiden Kettenenden an der Anlage.

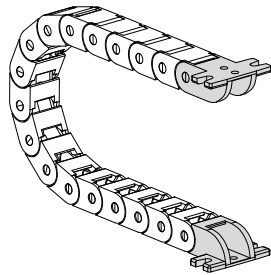
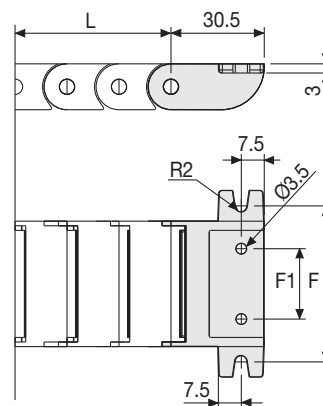
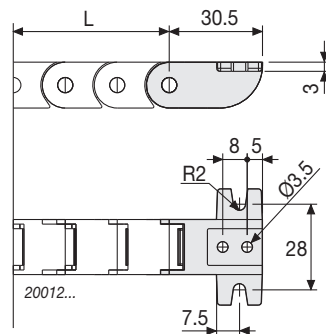


Bild. A
Fixierung der Energieführungskette nach außen. (Bild A)



Kettentyp	F1 mm	F mm
20025...	13	41
20035...	23	51

Artikel Nr. der Anschlusselemente aus Kunststoff

Montierter Satz

Kettentyp	Ein Satz Anschlusselemente
20012...	AN20012KM□**
20025...	AN20025KM□**
20035...	AN20035KM□**

Loser Satz

Kettentyp	Ein Satz Anschlusselemente
20012	AN20012K□**
20025...	AN20025K□**
20035...	AN20035K□**

** 1=Pos.1; 2=Pos.2; 3=Pos.3

Serie Light

200 Energieführungskette aus Kunststoff

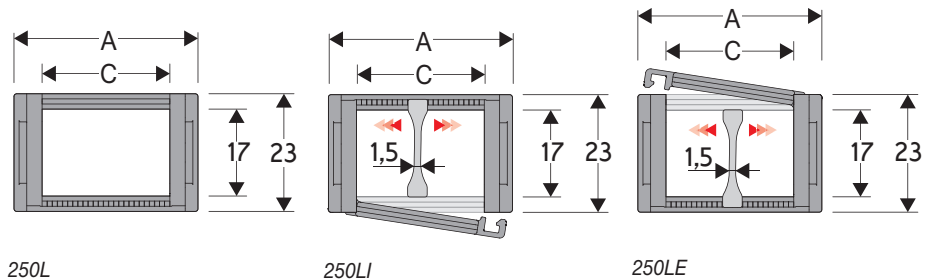
Serie Light

250L/LI/LE Energieführungskette aus Kunststoff

Innenhöhe (D) 17 mm

Einteilige Kettenglieder.

Als nicht zu öffnende Version (250L),
aufklappbar im Innenradius (250LI)
oder Außenradius (250LE).
Innenaufteilungen möglich.



Trennsteg

- Lose	Artikel Nr. S250L
- Montiert	Artikel Nr. S250LMC

Technische Eigenschaften im freitragenden Bereich

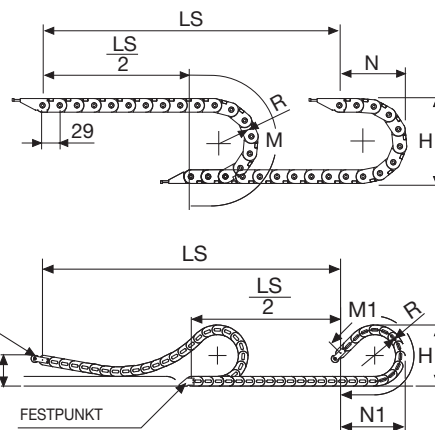
Geschwindigkeit	10 m/s
Beschleunigung	50 m/s ²

4

Sollten Sie Bedarf an höheren Geschwindigkeiten und Beschleunigungen haben, setzen Sie sich bitte mit unserem technischem Büro in Verbindung.

A	B	C	D	R	Gewicht/m	Kettentyp
mm	mm	mm	mm	mm	kg	Artikel Nr.
26	23	15	17	028-038-045-060-075-100	0,34	250L(LI)(LE)015 □□□ *
36	23	25	17	028-038-045-060-075-100	0,37	250L(LI)(LE)025 □□□ *
46	23	35	17	028-038-045-060-075-100	0,40	250L(LI)(LE)035 □□□ *
61	23	50	17	028-038-045-060-075-100	0,43	250L(LI)(LE)050 □□□ *

*Ergänzen Sie bitte die Artikel Nr. mit dem Wert des Radius (R); z.B. 250LI035 □ □ □



R	H	N	M	N1	M1
mm	mm	mm	mm	mm	mm
028	79	68,5	146	120	255
038	99	78,5	177	125	270
045	113	85,5	199	250	530
060	143	100,5	246	400	850
075	173	115,5	294	505	1085
100	223	140,5	372	650	1405

Bei einer gleitenden Anwendung können diese Werte je nach Beanspruchung variieren (Verfahrhäufigkeit, Belegungsgewicht, Klima)

SLIDING bestellen mit pendelnden Anschlusselementen

Die Länge der Kette (L) halber Verfahrensweg ($\frac{LS}{2}$) und die Länge des Kreisbogens (M) oder (M1)

$$L = \frac{LS}{2} + M \text{ oder } M1$$

250L

nicht zum Öffnen
gleitend einsetzbar



250LI

Aufklappbar im Innenradius
nur freitragend



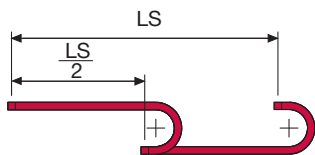
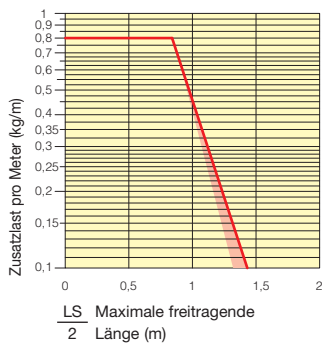
250LE

Aufklappbar im Außenradius
nur freitragend



Belastungsdiagramm

Maximale freitragende Länge ($\frac{LS}{2}$) im Verhältnis zum Gewicht der Leitungen und Schläuche pro Meter.



Der rote Bereich berücksichtigt die unterschiedlichen Gewichte von schmalen und breiten Ketten.

Bei Anwendungen in denen die "maximale Zusatzlast" pro Meter überschritten wird, ist der Einsatz von Unterstützungsrollen zu prüfen (siehe S. 30).

Anschlusselemente aus Kunststoff

Die Anschlusselemente dienen zur Befestigung der beiden Kettenenden an der Anlage. Die Anschlusselemente werden mit integrierter Zugentlastung geliefert.

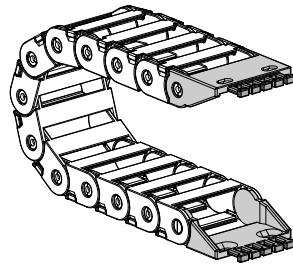
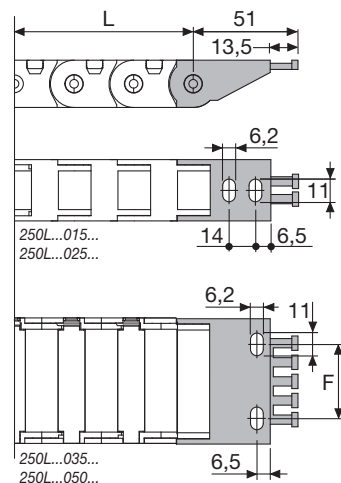


Fig. A
Fixierung der Energieführungskette nach außen. (Bild A)
Die unterschiedlichen Montageanordnungen finden Sie auf Seite 31



Kettentyp	F mm
250L...035...	21
250L...050...	36

Artikel Nr. der Anschlusselemente aus Kunststoff

Montierter Satz	
Kettentyp	Ein Satz Anschlusselemente
250L	AN250L□□□*KM□**

Loser Satz	
Kettentyp	Ein Satz Anschlusselemente
250L	AN250L□□□*K□**

* Innenbreite (C)
** 1=Pos.1; 2=Pos.2; 3=Pos.3
5=Pos.5; 6=Pos.6

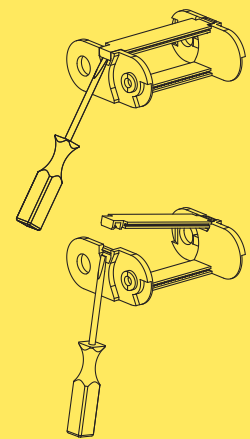
Serie Light

250L

250LI

250LE

Energieführungskette aus Kunststoff



Einfache Montage des Rahmenstegs



Verfügbar auch für lange Verfahrswege. Bitte Wählen Sie hierfür einen Führungskanal auf Seite 58 aus

Bei Fragen oder Wünschen hilft Ihnen Ihr Brevetti Stendalto-Team gerne weiter.

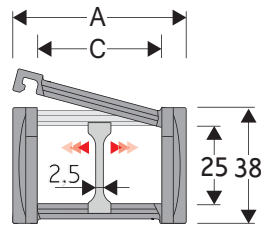
Serie Light

325LI/325LE

Energieführungskette aus Kunststoff mit aufklappbaren Rahmenstegen

Innenhöhe (D) 25 mm

Energieführungskette mit Seitenband und aufklappbarem Rahmensteg im Innen- (325LI) oder Außenradius (325LE).



Trennsteg

- Lose	Artikel Nr. S325L
- Montiert	Artikel Nr. S325LMC

Technische Eigenschaften im freitragenden Bereich

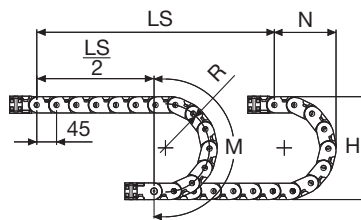
Geschwindigkeit	10 m/s
Beschleunigung	50 m/s ²

Sollten Sie Bedarf an höheren Geschwindigkeiten und Beschleunigungen haben, setzen Sie sich bitte mit unserem technischem Büro in Verbindung.

A	B	C	D	R	Gewicht/m	Kettentyp
mm	mm	mm	mm	mm	kg	Artikel Nr.
57	38	40	25	050-060-075-100-125-150	0,78	325LI(LE)040 □□□ *
77	38	60	25	050-060-075-100-125-150	0,90	325LI(LE)060 □□□ *
93	38	76	25	050-060-075-100-125-150	1,00	325LI(LE)076 □□□ *
120	38	103	25	050-060-075-100-125-150	1,11	325LI(LE)103 □□□ *
142	38	125	25	050-060-075-100-125-150	1,20	325LI(LE)125 □□□ *

*Ergänzen Sie bitte die Artikel Nr. mit dem Wert des Radius (R): z.B. 325LI040 □□□□□

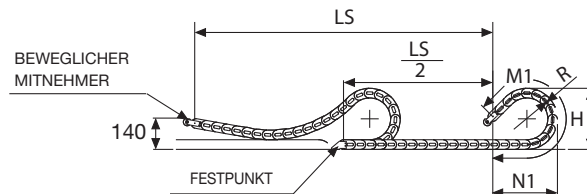
4



R	H	N	M	N1	M1
mm	mm	mm	mm	mm	mm
050	138	115	250	145	300
060	158	125	280	155	335
075	188	140	325	185	420
100	238	165	405	275	635
125	288	190	485	360	855
150	338	215	565	445	1075

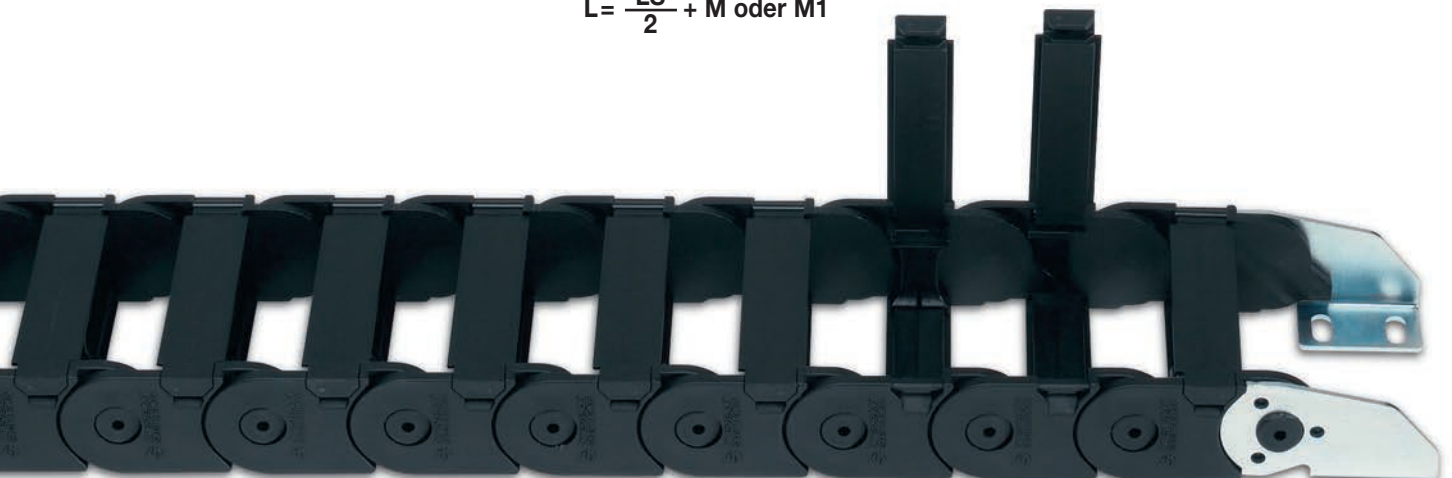
Bei einer gleitenden Anwendung können diese Werte je nach Beanspruchung variieren (Verfahrfähigkeit, Belegungsgewicht, Klima)

SLIDING bestellen mit pendelnden Anchlusselementen



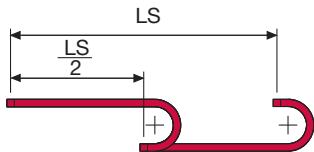
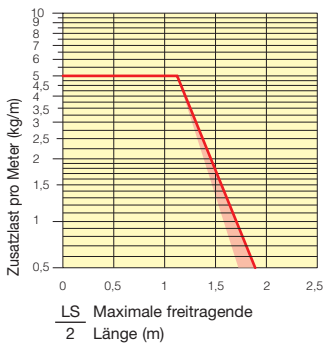
Die Länge der Kette (L) halber Verfahrweg ($\frac{LS}{2}$) und die Länge des Kreisbogens (M) oder (M1)

$$L = \frac{LS}{2} + M \text{ oder } M1$$



Belastungsdiagramm

Maximale freitragende Länge ($\frac{LS}{2}$) im Verhältnis zum Gewicht der Leitungen und Schläuche pro Meter.



Der rote Bereich berücksichtigt die unterschiedlichen Gewichte von schmalen und breiten Ketten.

Bei Anwendungen in denen die "maximale Zusatzlast" pro Meter überschritten wird, ist der Einsatz von Unterstützungsrollen zu prüfen (siehe S. 30).

Anschlusselemente

Die Anschlusselemente dienen zur Befestigung der beiden Kettenenden an der Anlage. Auf Kundenwunsch ist das Anschlusselement komplett mit Zugentlastungskämmen und/oder mit Lochachsenabstand-Reduziersatz verfügbar

Ausführung aus Kunststoff

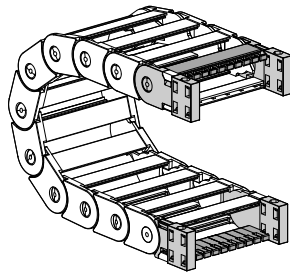
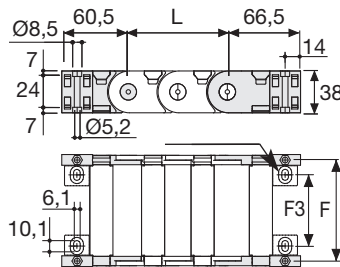


Bild. A
Fixierung der Energieführungskette nach außen bzw. innen oder stirnseitig. (Bild A)



Kettentyp	F mm	F3 mm
325L...040	51	22
325L...060	71	42
325L...076	87	58
325L...103	114	85
325L...125	136	107

Artikel Nr. der Anschlusselemente aus Kunststoff

Montierter Satz	Ein Satz
Kettentyp	Anschlusselemente
325L...	AN325L□□□*KM

Losser Satz	Ein Satz
Kettentyp	Anschlusselemente
325L...	AN325L□□□*K

Zugentlastungskamm

Montiert	Artikel Nr.
CFC325L□□□*KM	
Lose	CFC325L□□□*K

Lochachsenabstand

Reduziersatz	Artikel Nr.
Lose	AQF325K

Ausführung aus verzinktem Stahl***

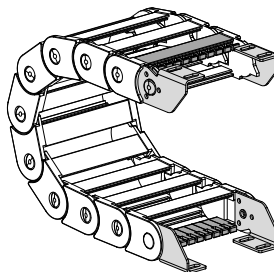
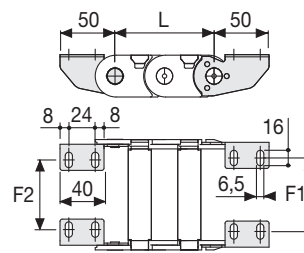


Bild. B
Fixierung der Energieführungskette nach außen. (Bild B)
Die unterschiedlichen Montageanordnungen finden Sie auf Seite 31



Kettentyp	F2 mm	F1 mm
325L...040	22	25,5
325L...060	42	45,5
325L...076	58	61,5
325L...103	85	88,5
325L...125	107	110,5

Artikel Nr. der Anschlusselemente aus verzinktem Stahl

Losser Satz	Ein Satz
Kettentyp	Anschlusselemente
325L...	A325LK

Zugentlastungskamm

Montiert	Artikel Nr.
CFC325L□□□*KM	
Lose	CFC325L□□□*K

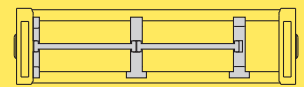
*** Auf Wunsch auch in Edelstahl lieferbar

Serie Light

325LI

325LE

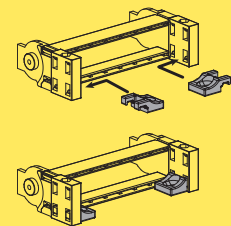
Energieführungskette aus Kunststoff mit aufklappbaren Rahmenstegen



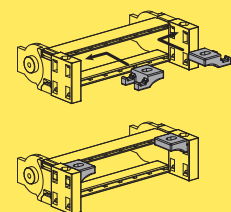
Innenaufteilung
siehe Seite 216

Bohrbildadapter für Anschlusselemente aus Kunststoff

Reduziersatz im Innenradius montiert



Reduziersatz im Außenradius montiert



Verfügbar auch für lange Fahrwege. Bitte Wählen Sie hierfür einen Führungskanal auf Seite 60 aus

Bei Fragen oder Wünschen hilft Ihnen Ihr Brevetti Stendalto-Team gerne weiter.

Serie Light

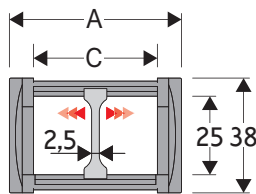
325L

Energieführungskette aus Kunststoff

Innenhöhe (D) 25 mm

Einteiliges Kettenglied, nicht aufklappbar.

Aufgrund der einfachen Konstruktion ist dieser Kettentyp besonders unempfindlich und robust.



Trennsteg

- Lose	Artikel Nr. S325L
- Montiert	Artikel Nr. S325LMC

Technische Eigenschaften im freitragenden Bereich

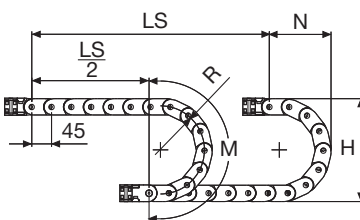
Geschwindigkeit	10 m/s
Beschleunigung	50 m/s ²

Sollten Sie Bedarf an höheren Geschwindigkeiten und Beschleunigungen haben, setzen Sie sich bitte mit unserem technischem Büro in Verbindung.

A	B	C	D	R	Gewicht/m	Kettentyp
mm	mm	mm	mm	mm	kg	Artikel Nr.
57	38	40	25	050-060-075-100-125-150	0,90	325L040 □□□ *
77	38	60	25	050-060-075-100-125-150	1,00	325L060 □□□ *
93	38	76	25	050-060-075-100-125-150	1,11	325L076 □□□ *
120	38	103	25	050-060-075-100-125-150	1,22	325L103 □□□ *
142	38	125	25	050-060-075-100-125-150	1,31	325L125 □□□ *

*Ergänzen Sie bitte die Artikel Nr. mit dem Wert des Radius (R): z.B. 325L040 □□□□

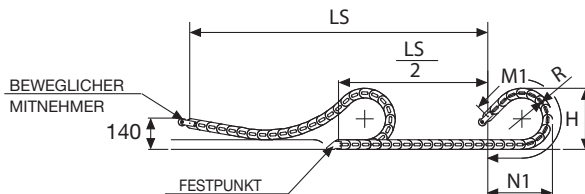
4



R	H	N	M	N1	M1
mm	mm	mm	mm	mm	mm
050	138	115	250	145	300
060	158	125	280	155	335
075	188	140	325	185	420
100	238	165	405	275	635
125	288	190	485	360	855
150	338	215	565	445	1075

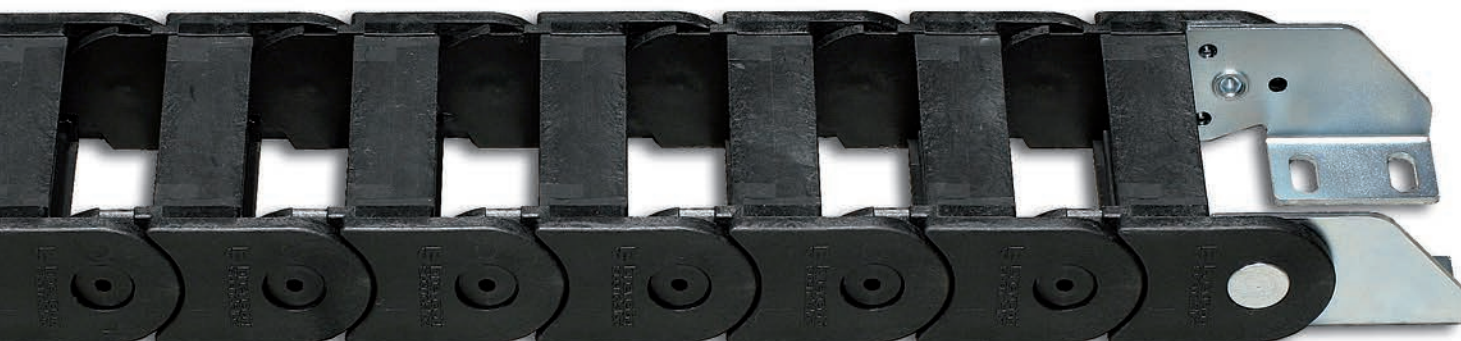
Bei einer gleitenden Anwendung können diese Werte je nach Beanspruchung variieren (Verfahrhäufigkeit, Belegungsgewicht, Klima)

SLIDING
bestellen mit pendelnden Anslusselementen



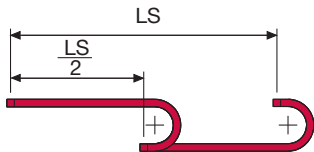
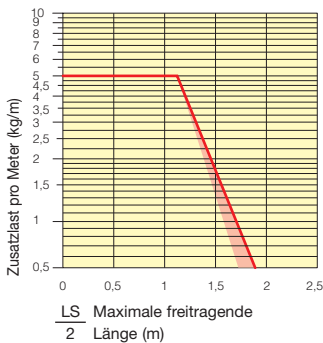
Die Länge der Kette (L)
halber Verfahrweg ($\frac{LS}{2}$)
und die Länge des Kreisbogens (M) oder (M1)

$$L = \frac{LS}{2} + M \text{ oder } M1$$



Belastungsdiagramm

Maximale freitragende Länge ($\frac{LS}{2}$) im Verhältnis zum Gewicht der Leitungen und Schläuche pro Meter.



Der rote Bereich berücksichtigt die unterschiedlichen Gewichte von schmalen und breiten Ketten.

Bei Anwendungen in denen die "maximale Zusatzlast" pro Meter überschritten wird, ist der Einsatz von Unterstützungsrollen zu prüfen (siehe S. 30).

Anschlusselemente

Die Anschlusselemente dienen zur Befestigung der beiden Kettenenden an der Anlage. Auf Kundenwunsch ist das Anschlusselement komplett mit Zugentlastungskämmen und/oder mit Lochachsabstand-Reduziersatz verfügbar.

Ausführung aus Kunststoff

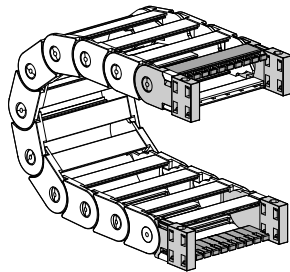
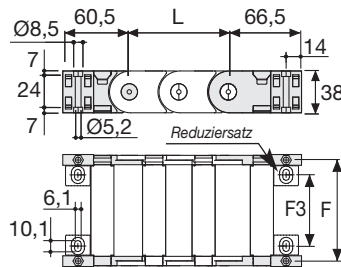


Bild. A
Fixierung der Energieführungskette nach außen bzw. innen oder stirnseitig. (Bild A)



Kettentyp	F mm	F3 mm
325L040	51	22
325L060	71	42
325L076	87	58
325L103	114	85
325L125	136	107

Artikel Nr. der Anschlusselemente aus Kunststoff

Montierter Satz	Ein Satz
Kettentyp	Anschlusselemente
325L...	AN325L□□□*KM

Losser Satz	Ein Satz
Kettentyp	Anschlusselemente
325L...	AN325L□□□*K

Zugentlastungskamm

Artikel Nr.
Montiert CFC325L□□□*KM
Lose CFC325L□□□*K

Lochachsabstand

Reduziersatz	Artikel Nr.
Lose	AQF325K

Ausführung aus verzinktem Stahl***

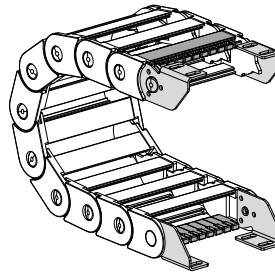
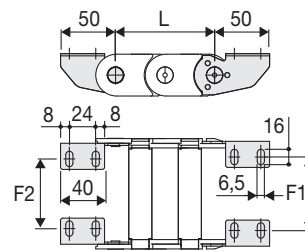


Bild. B
Fixierung der Energieführungskette nach außen oder innen. (Bild B)



Kettentyp	F2 mm	F1 mm
325L040	22	25,5
325L060	42	45,5
325L076	58	61,5
325L103	85	88,5
325L125	107	110,5

Artikel Nr. der Anschlusselemente aus verzinktem Stahl

Losser Satz	Ein Satz
Kettentyp	Anschlusselemente
325L...	A325LK

Zugentlastungskamm	Artikel Nr.
Montiert	CFC325L□□□*KM
Lose	CFC325L□□□*K

* Innenbreite (C)
*** Auf Wunsch auch in Edelstahl lieferbar

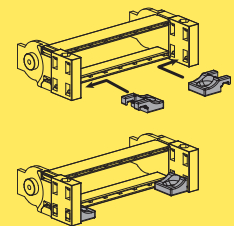
Serie Light

325L

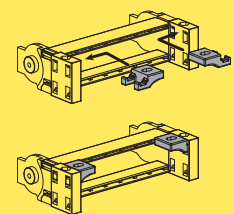
Energieführungskette aus Kunststoff

Bohrbildadapter für Anschlusselemente aus Kunststoff

Reduziersatz im Innenradius montiert



Reduziersatz im Außenradius montiert



Verfügbar auch für lange Fahrwege. Bitte Wählen Sie hierfür einen Führungskanal auf Seite 60 aus

Bei Fragen oder Wünschen hilft Ihnen Ihr Brevetti Stendalto-Team gerne weiter.

Serie Light

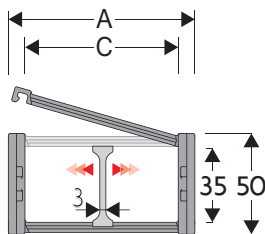
335L/335LI/335LE Energieführungskette aus Kunststoff

Innenhöhe (D) 35 mm

Einteilige Kettenglieder, aufklappbar im Innenradius. (335L)

Nicht zu öffnende Version (335L) und im Außenradius aufklappbare Version (335LE) auf Anfrage verfügbar.

Innenaufteilungen möglich.



Trennsteg

- Lose	Artikel Nr. S4353
- Montiert	Artikel Nr. S4353MC

Technische Eigenschaften im freitragenden Bereich

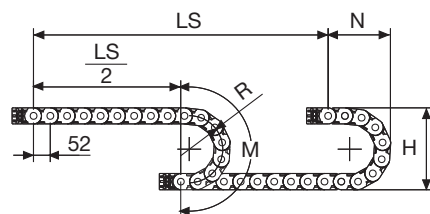
Geschwindigkeit	10 m/s
Beschleunigung	50 m/s ²

Sollten Sie Bedarf an höheren Geschwindigkeiten und Beschleunigungen haben, setzen Sie sich bitte mit unserem technischem Büro in Verbindung.

A	B	C	D	R	Gewicht/m	Kettentyp
mm	mm	mm	mm	mm	kg	Artikel Nr.
56,5	50	40	35	065-075-100-125-150-200	1,08	335L(LI)(LE)040 □□□ *
66,5	50	50	35	065-075-100-125-150-200	1,12	335L(LI)(LE)050 □□□ *
76,5	50	60	35	065-075-100-125-150-200	1,16	335L(LI)(LE)060 □□□ *
92,5	50	76	35	065-075-100-125-150-200	1,22	335L(LI)(LE)076 □□□ *
119,5	50	103	35	065-075-100-125-150-200	1,32	335L(LI)(LE)103 □□□ *
141,5	50	125	35	065-075-100-125-150-200	1,40	335L(LI)(LE)125 □□□ *
166,5	50	150	35	065-075-100-125-150-200	1,50	335L(LI)(LE)150 □□□ *

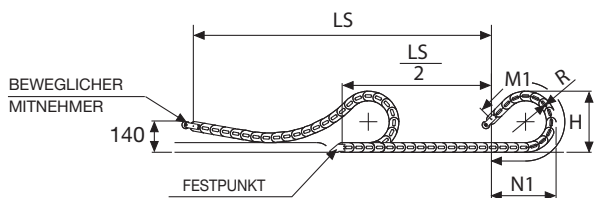
*Ergänzen Sie bitte die Artikel Nr. mit dem Wert des Radius (R): z.B. 335L(LI)(LE)040 □ □ □ □ □

4



R	H	N	M	N1	M1
mm	mm	mm	mm	mm	mm
065	180	169	310	220	465
075	200	179	340	260	560
100	250	204	420	350	790
125	300	229	500	445	1025
150	350	254	580	540	1260
200	450	304	735	730	1725

Bei einer gleitenden Anwendung können diese Werte je nach Beanspruchung variieren (Verfahrfähigkeit, Belegungsgewicht, Klima)



Die Länge der Kette (L) halber Verfahrweg ($\frac{LS}{2}$) und die Länge des Kreisbogens (M) oder (M1)

$$L = \frac{LS}{2} + M \text{ oder } M1$$

SLIDING bestellen mit pendelnden Anschlusselementen

335L

nicht zum Öffnen
(auf Anfrage verfügbar)



335LI

Aufklappbar im Innenradius



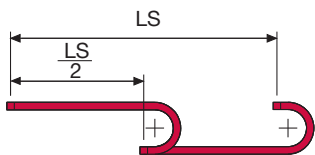
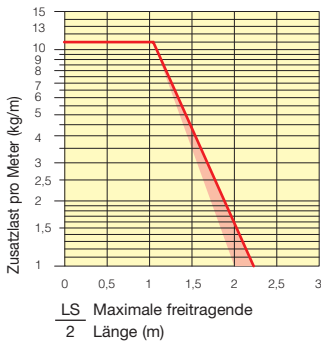
335LE

Aufklappbar im Außenradius
(auf Anfrage verfügbar)



Belastungsdiagramm

Maximale freitragende Länge ($\frac{LS}{2}$) im Verhältnis zum Gewicht der Leitungen und Schläuche pro Meter.



Der rote Bereich berücksichtigt die unterschiedlichen Gewichte von schmalen und breiten Ketten.

Bei Anwendungen in denen die "maximale Zusatzlast" pro Meter überschritten wird, ist der Einsatz von Unterstützungsrollen zu prüfen (siehe S. 30).

Anschlusselemente aus Kunststoff

Die Anschlusselemente dienen zur Befestigung der beiden Kettenenden an der Anlage.

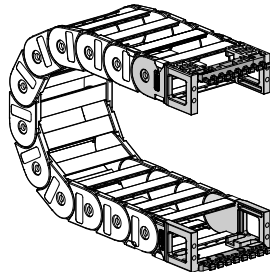
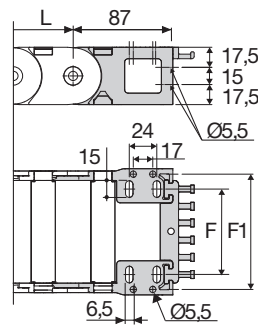


Bild. A
Fixierung der Kette nach außen bzw. innen oder stirnseitig. (Bild A)



Kettentyp	F mm	F1 mm
335L...040	25	51
335L...050	35	61
335L...060	45	71
335L...076	61	87
335L...103	88	114
335L...125	110	136
335L...150	135	161

Artikel Nr. der Anschlusselemente aus Kunststoff

Montierter Satz	
Kettentyp	Ein Satz Anschlusselemente
335	AN335L□□□*KM□**

Loser Satz	
Kettentyp	Ein Satz Anschlusselemente
335	AN335L□□□*K

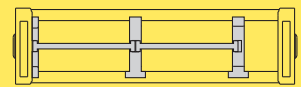
Zugentlastungskamm	
Artikel Nr.	
335	PFN335□□□*

* Innenbreite (C)

** 1=Pos.1; 2=Pos.2; 3=Pos.3

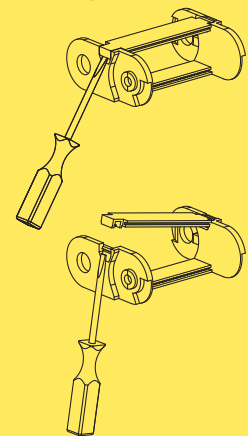
Serie Light

335L Energieführungskette aus Kunststoff



Innenaufteilung
siehe Seite 216

Einfache Montage des Rahmenstegs



Verfügbar auch für lange Verfahrwege. Bitte Wählen Sie hierfür einen Führungskanal auf Seite 60 aus

Bei Fragen oder Wünschen hilft Ihnen Ihr Brevetti Stendalto-Team gerne weiter.

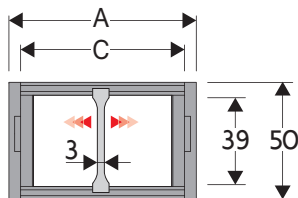
Serie Light

339

Energieführungskette aus Kunststoff

Innenhöhe (D) 39 mm

Einteiliges Kettenglied mit extra starkem Bolzen für hohen Widerstand gegen Zug- und Torsionskräfte. Nicht aufklappbare Version. Dank der kurzen Kettenteilung und dem sehr kleinen Biegeradius sind diese Ketten für Anwendungen mit geringer Einbauhöhe geeignet. Mit den entsprechenden Führungsrinnen können die Ketten dieser Serie auch bei langen Fahrwegen verwendet werden.



Trennsteg

- Lose	Artikel Nr. S339
- Montiert	Artikel Nr. S339MC

Technische Eigenschaften im freitragenden Bereich

Geschwindigkeit	10 m/s
Beschleunigung	50 m/s ²

A	B	C	D	R	Gewicht/m	Kettentyp
mm	mm	mm	mm	mm	kg	Artikel Nr.
60	50	40	39	050-075-100	1,48	339040 □□□ *
80	50	60	39	050-075-100	1,48	339060 □□□ *
96	50	76	39	050-075-100	1,65	339076 □□□ *

Sollten Sie Bedarf an höheren Geschwindigkeiten und Beschleunigungen haben, setzen Sie sich bitte mit unserem technischem Büro in Verbindung.

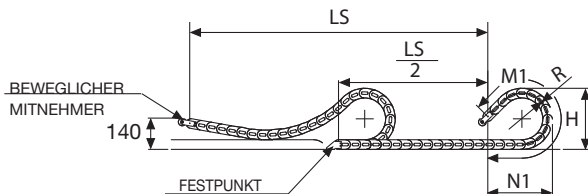
*Ergänzen Sie bitte die Artikel Nr. mit dem Wert des Radius (R): z.B. 339040 □ □ □ □



R	H	N	M	N1	M1
mm	mm	mm	mm	mm	mm
050	156	115	230	140	275
075	206	135	305	215	470
100	256	160	385	310	705

Bei einer gleitenden Anwendung können diese Werte je nach Beanspruchung variieren (Verfahrhäufigkeit, Belegungsgewicht, Klima)

SLIDING
bestellen mit pendelnden Anslusselementen



Die Länge der Kette (L) halber Fahrweg ($\frac{LS}{2}$) und die Länge des Kreisbogens (M) oder (M1)

$$L = \frac{LS}{2} + M \text{ oder } M1$$



Ausführung aus verzinktem Stahl***

Die Anschlusselemente dienen zur Befestigung der beiden Kettenenden an der Anlage.

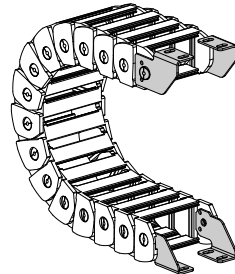
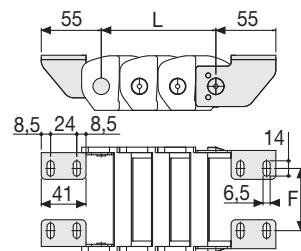


Bild. A
Fixierung der Energieführungskette nach außen. (Bild A)
Die unterschiedlichen Montageanordnungen finden Sie auf Seite 31.



Kettentyp	F mm
339040	21
339060	41
339076	57

Artikel Nr. der Anschlusselemente aus verzinktem Stahl

Loser Satz	
Kettentyp	Ein Satz Anschlusselemente
339...	A339K

*** Auf Wunsch auch in Edelstahl lieferbar

Serie Light

339 Energieführungskette aus Kunststoff

4



Verfügbar auch für lange Fahrwege. Bitte Wählen Sie hierfür einen Führungskanal auf Seite 60 aus

Bei Fragen oder Wünschen hilft Ihnen Ihr Brevetti Stendalto-Team gerne weiter.

Serie Light

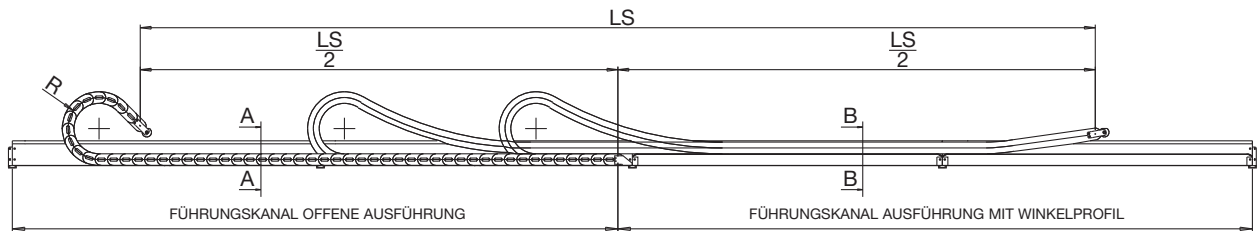
Führungskanal 250L-300

Um einen einwandfreien Betrieb der Energieführungskette zu gewährleisten, muss ein Führungskanal verwendet werden. Hierfür hat Brevetti Stendalto einen

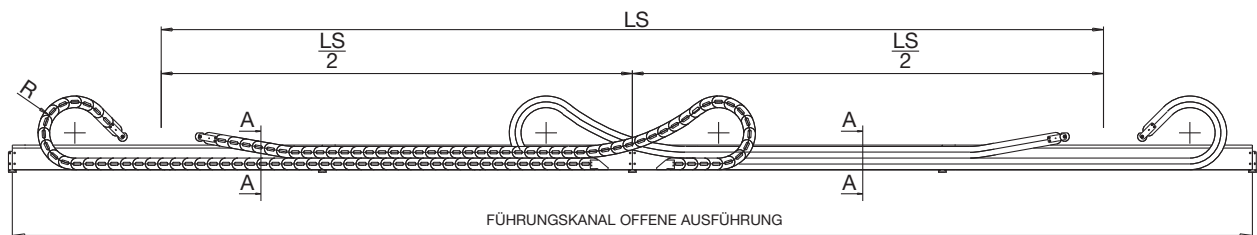
speziellen Führungskanal aus verzinktem Stahl*, der jeglichen Anforderungen entspricht, entwickelt.

** Auf Wunsch auch aus rostfreiem Edelstahl lieferbar*

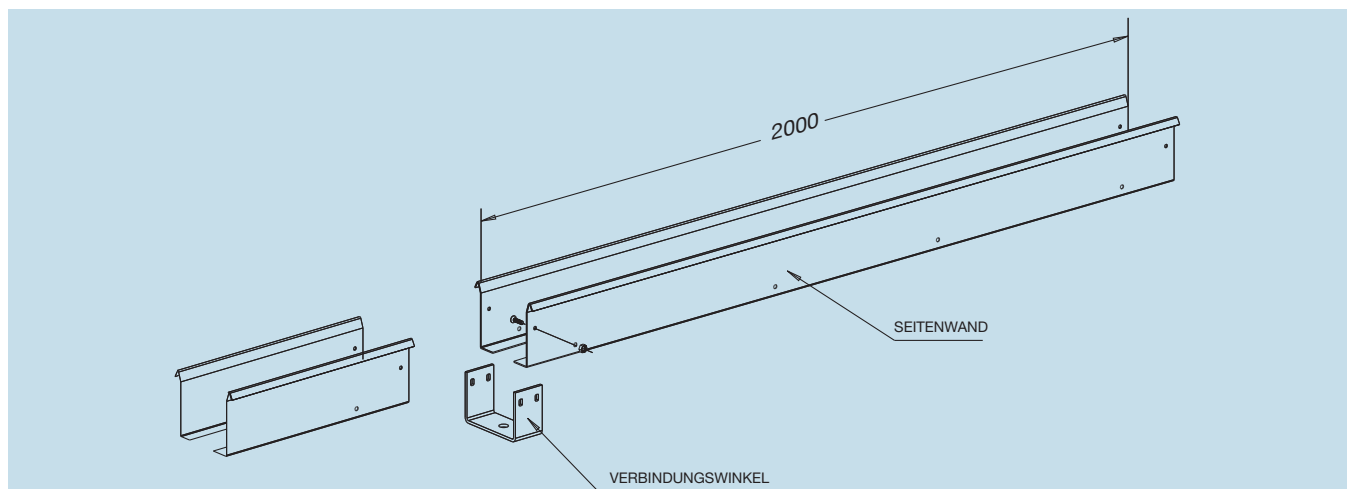
Einzelne Ketten



Zwei Ketten in horizontal gegenläufiger Anordnung

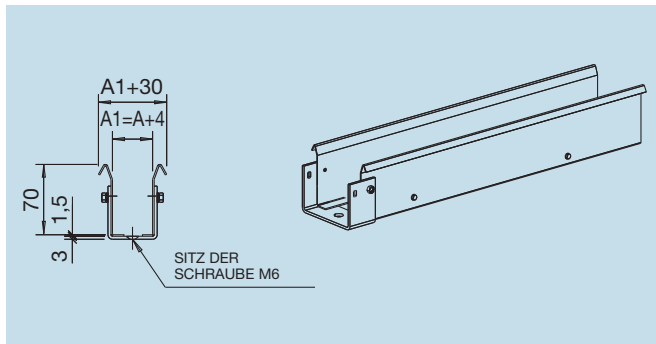


Die Seitenwände des Führungskanals werden in einem Montagesatz geliefert, bestehend aus Seitenwänden mit einer Standardlänge von 2000 mm, Verbindungswinkeln und Befestigungsschrauben.



Offene Version

Schnitt A-A



Bestellschlüssel

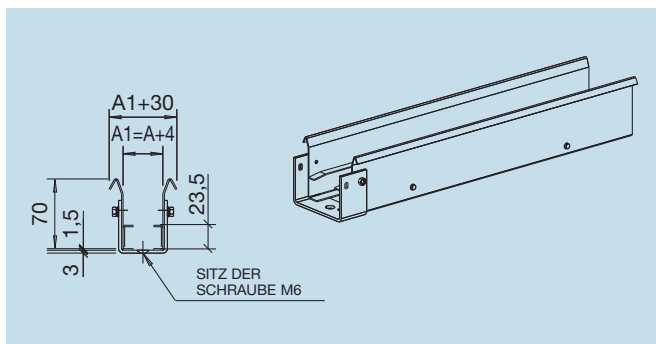
CS250...

Beispiel

Kettentyp	250L035060
Kanaltyp	CS250L035

Ausführung mit Winkelprofil aus Stahl

Schnitt B-B



Bestellschlüssel

CA250...

Beispiel

Kettentyp	250L035060
Kanaltyp	CA250L035

Serie Light

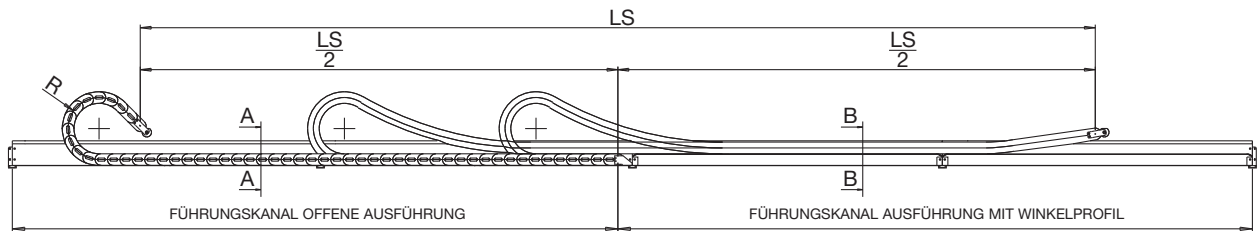
Führungskanal

325L-325LI/LE/PI-335L/LI/LE-339

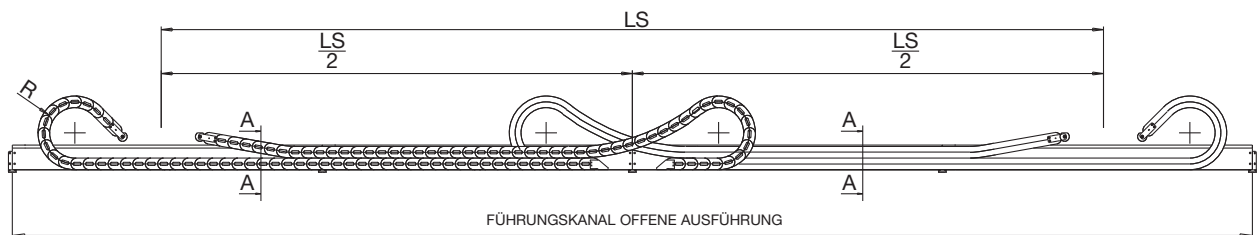
Um einen einwandfreien Betrieb der Energieführungskette zu gewährleisten, muss ein Führungskanal verwendet werden. Hierfür hat Brevetti Stendalto einen spe-

ziellen Führungskanal aus verzinktem Stahl*, der jeglichen Anforderungen entspricht, entwickelt.
** Auf Wunsch auch aus rostfreiem Edelstahl lieferbar*

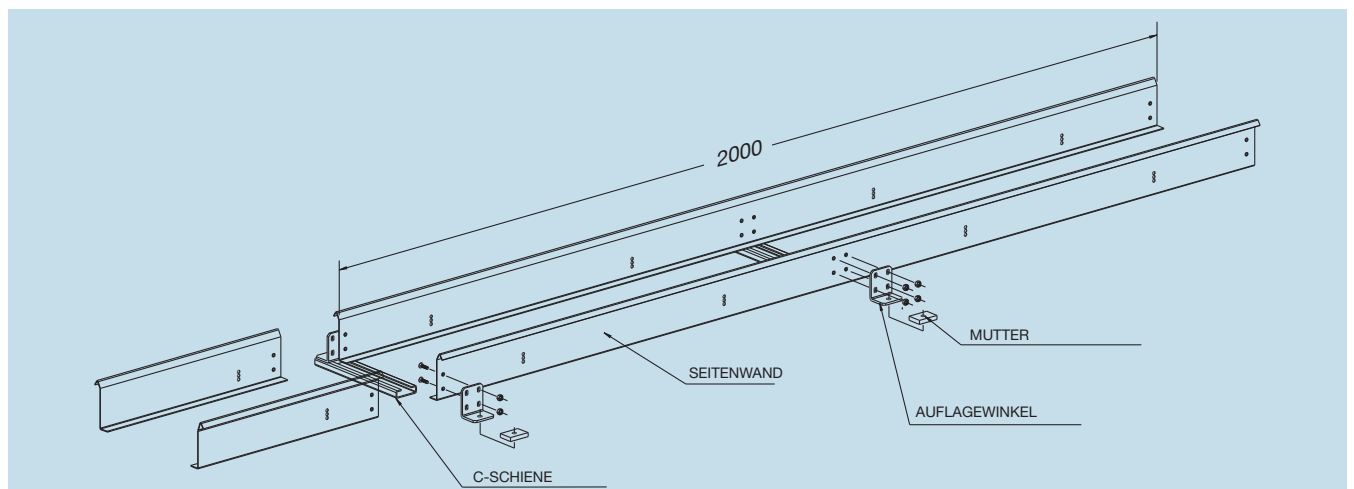
Einzelne Ketten



Zwei Ketten in horizontal gegenläufiger Anordnung

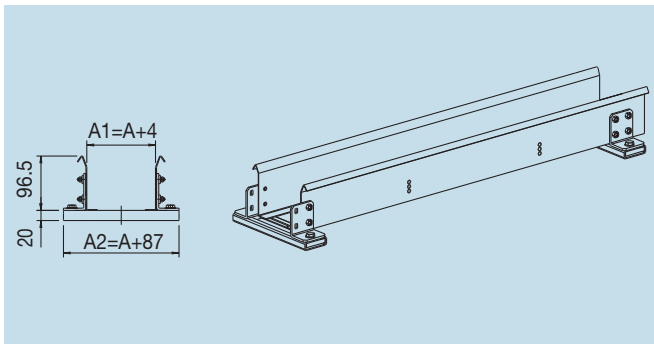


Die Seitenwände des Führungskanals werden in einem Montagesatz geliefert, bestehend aus Seitenwänden mit einer Standardlänge von 2000 mm, Verbindungswinkeln und Befestigungsschrauben.



Offene Version

Schnitt A-A



Bestellschlüssel

CS325L-LI-LE

Beispiel

Kettentyp	325L040050
-----------	------------

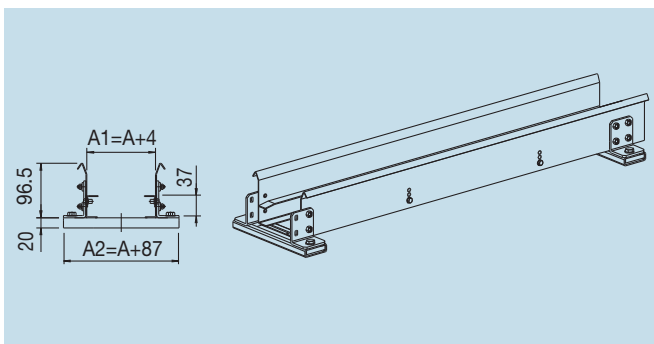
Kettentyp	325LI040050
-----------	-------------

Kettentyp	325LE040050
-----------	-------------

Kanaltyp	CS325L040
----------	-----------

Ausführung mit Winkelprofil aus Stahl 325

Schnitt B-B



Bestellschlüssel

CA325...

Beispiel

Kettentyp	325L040050
-----------	------------

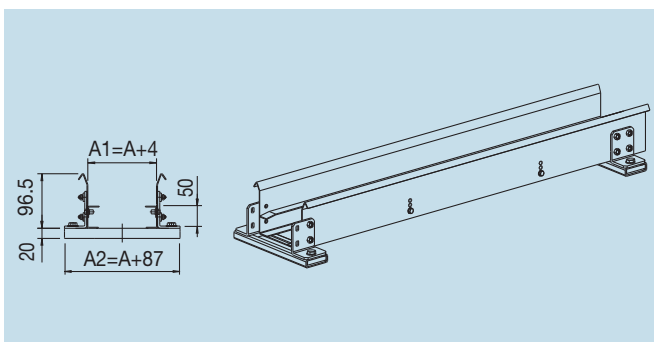
Kettentyp	325LI040050
-----------	-------------

Kettentyp	325LE040050
-----------	-------------

Kanaltyp	CA325L040
----------	-----------

Ausführung mit Winkelprofil aus Stahl 335-339

Schnitt B-B



Bestellschlüssel

CA339...

Beispiel

Kettentyp	339040050
-----------	-----------

Kanaltyp	CA339040
----------	----------

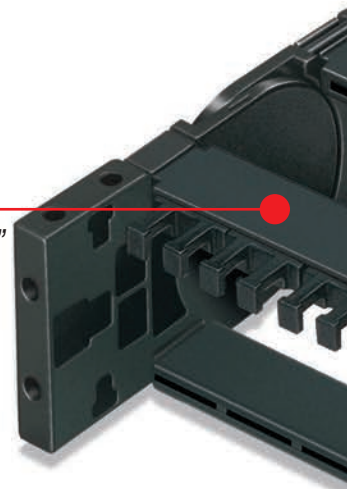
Energieführungsketten aus Kunststoff Serie Medium

Serie 300A	Seite 64
Serie 300	Seite 66
Serie 301FI/301FE	Seite 68
Serie 305A	Seite 70
Serie 305	Seite 72
Serie 355A	Seite 74
Serie 355	Seite 76
Serie 400	Seite 78
Serie 435MU	Seite 80
Serie 445MU	Seite 82
Serie 660A	Seite 84
Serie 770A	Seite 86
Serie 475MU	Seite 88

Führungskanal für lange Verfahwege

Für Ketten 305-355-435MU Seite 90

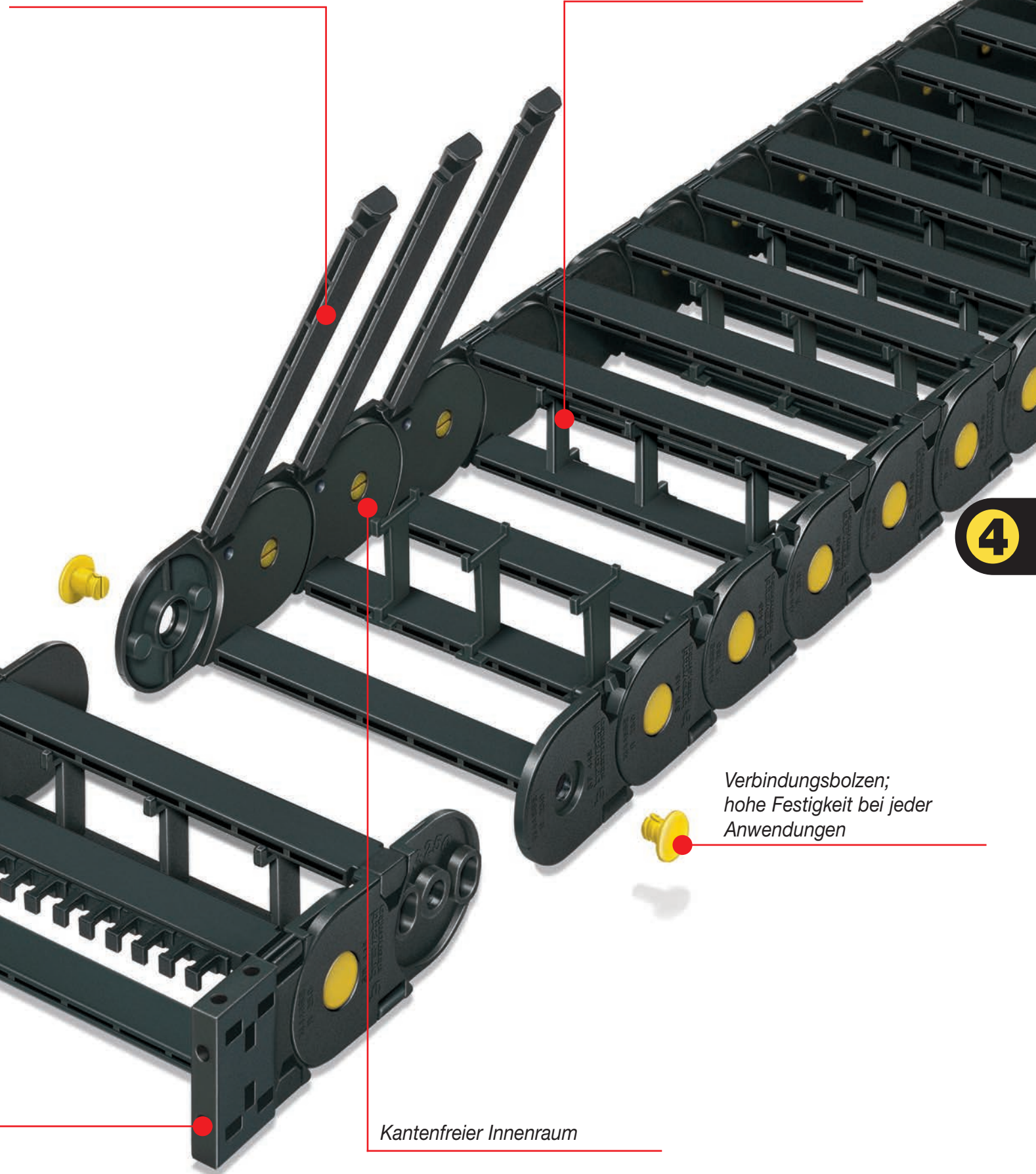
*“Der Zugentlastungskamm”
gewährleistet eine
genau Fixierung und
Entlastung der
verlegten Leitungen und
Schläuche.*



*Anschlusselemente aus Kunststoff zur
Befestigung der Kette an drei Seiten*

Aufklappbarer Rahmensteg zur schnellen Montage der Leitungen

Trennsteg aus Kunststoff zur Unterteilung der Energieführungsketten



4

*Verbindungsbolzen;
hohe Festigkeit bei jeder
Anwendungen*

Kantenfreier Innenraum

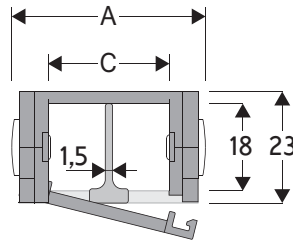
Serie Medium

300A

Energieführungskette aus Kunststoff mit aufklappbaren Rahmenstegen

Innenhöhe (D) 18 mm

Einteilige Kettenglieder und Verbindungsbolzen aus reibungsarmen Kunststoff.
Rahmensteg aufklappbar im Innenradius.



Trennsteg	
- Lose	Artikel Nr. S300A
- Montiert	Artikel Nr. S300AMC
Pins	
	Artikel Nr. PG300A

Technische Eigenschaften im freitragenden Bereich

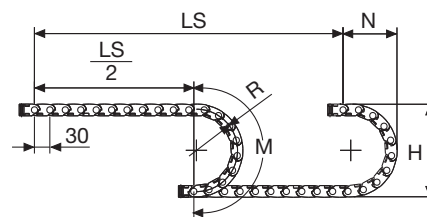
Geschwindigkeit	10 m/s
Beschleunigung	50 m/s ²

Sollten Sie Bedarf an höheren Geschwindigkeiten und Beschleunigungen haben, setzen Sie sich bitte mit unserem technischem Büro in Verbindung.

A	B	C	D	R	Gewicht/m	Kettentyp
mm	mm	mm	mm	mm	kg	Artikel Nr.
27	23	15	18	040-060-080-120	0,41	300A015 □□□ *
37	23	25	18	040-060-080-120	0,45	300A025 □□□ *
62	23	50	18	040-060-080-120	0,55	300A050 □□□ *
87	23	75	18	040-060-080-120	0,65	300A075 □□□ *

*Ergänzen Sie bitte die Artikel Nr. mit dem Wert des Radius (R): z.B. 300A015 □ □ □

4



R	H	N	M
mm	mm	mm	mm
040	103	85	185
060	143	105	250
080	183	125	315
120	263	165	440

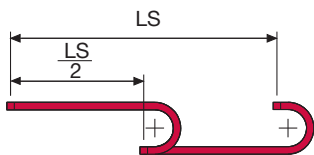
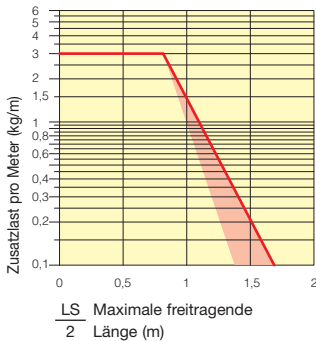
Die Länge der Kette (L)
halber Verfahrensweg ($\frac{LS}{2}$)
und die Länge des Kreisbogens (M)

$$L = \frac{LS}{2} + M$$



Belastungsdiagramm

Maximale freitragende Länge ($\frac{LS}{2}$) im Verhältnis zum Gewicht der Leitungen und Schläuche pro Meter.



Der rote Bereich berücksichtigt die unterschiedlichen Gewichte von schmalen und breiten Ketten.

Bei Anwendungen in denen die "maximale Zusatzlast" pro Meter überschritten wird, ist der Einsatz von Unterstützungsrollen zu prüfen (siehe S. 30).

Anschlüsselemente

Die Anschlüsselemente dienen zur Befestigung der beiden Kettenenden an der Anlage.

Ausführung aus Kunststoff

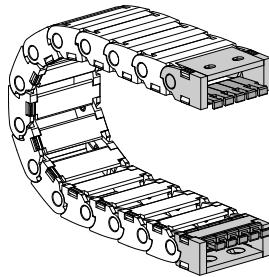
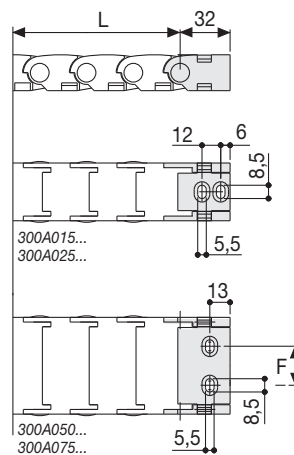


Bild. A Fixierung der Energieführungskette nach außen. (Bild A)



Kettentyp	F mm
300A050	25
300A075	50

Artikel Nr. der Anschlüsselemente aus Kunststoff

Montierter Satz	Ein Satz
Kettentyp	Anschlüsselemente
300A...	AN300A□□□*KM

Loser Satz	Ein Satz
Kettentyp	Anschlüsselemente
300A...	AN300A□□□*K

Zugentlastungskamm	Artikel Nr.
Montiert	CFC300□□□*KM
Lose	CFC300□□□*K

Ausführung aus verzinktem Stahl***

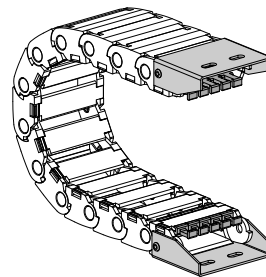
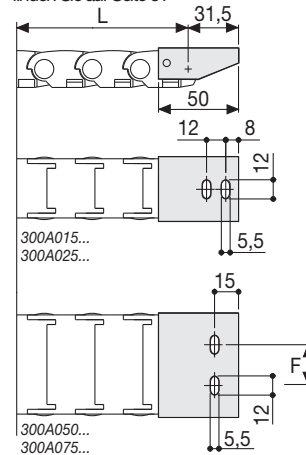


Bild. B Fixierung der Energieführungskette nach außen. (Bild B)
Die unterschiedlichen Montageanordnungen finden Sie auf Seite 31



Kettentyp	F mm
300A050	25
300A075	50

Artikel Nr. der Anschlüsselemente aus verzinktem Stahl

Montierter Satz	Ein Satz
Kettentyp	Anschlüsselemente
300A...	A300A□□□*KM

Loser Satz	Ein Satz
Kettentyp	Anschlüsselemente
300A...	A300A□□□*K

Zugentlastungskamm	Artikel Nr.
Montiert	CFC300□□□*KM
Lose	CFC300□□□*K

* Innenbreite (C)
*** Auf Wunsch auch in Edelstahl lieferbar

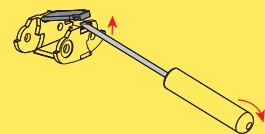
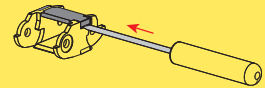
Serie Medium

300A

Energieführungskette aus Kunststoff mit aufklappbaren Rahmenstegen



Einfache Montage des Rahmenstegs



Bolzenzange
Artikelnummer PZ010



Bei Fragen oder Wünschen hilft Ihnen Ihr Brevetti Stendalto-Team gerne weiter.

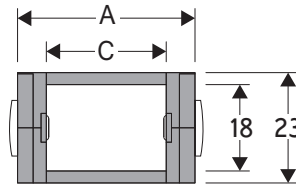
Serie Medium

300

Energieführungskette aus Kunststoff

Innenhöhe (D) 17 mm

Einteilige Kettenglieder und Verbindungsbolzen aus reibungsarmem Kunststoff.



Pins

Artikel Nr. PG300

Technische Eigenschaften im freitragenden Bereich

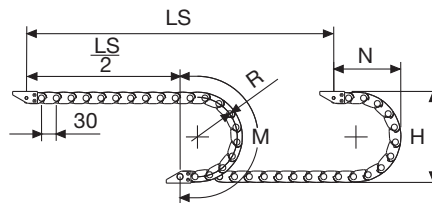
Geschwindigkeit	10 m/s
Beschleunigung	50 m/s ²

A	B	C	D	R	Gewicht/m	Kettentyp
mm	mm	mm	mm	mm	kg	Artikel Nr.
30	23	14	18	040-060-080-120	0,38	300015 □□□ *
41	23	25	18	040-060-080-120	0,43	300025 □□□ *
52	23	36	18	040-060-080-120	0,48	300035 □□□ *

Sollten Sie Bedarf an höheren Geschwindigkeiten und Beschleunigungen haben, setzen Sie sich bitte mit unserem technischem Büro in Verbindung.

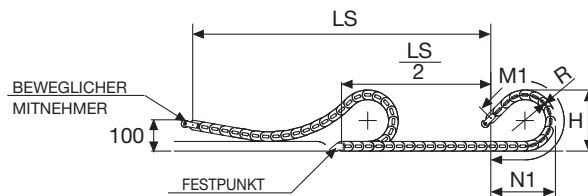
*Ergänzen Sie bitte die Artikel Nr. mit dem Wert des Radius (R): z.B. 300015 □ □ □ □

4



R	H	N	M	N1	M1
mm	mm	mm	mm	mm	mm
40	103	85	185	185	385
60	143	105	248	410	865
80	183	125	315	545	1165
120	263	165	440	750	1640

Bei einer gleitenden Anwendung können diese Werte je nach Beanspruchung variieren (Verfahrhäufigkeit, Belegungsgewicht, Klima)



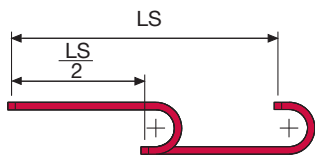
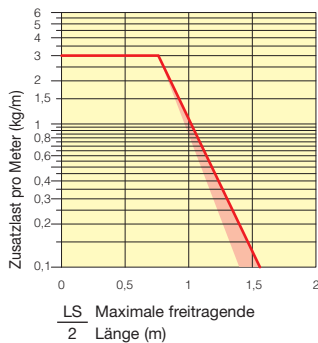
Die Länge der Kette (L) halber Verfahrweg ($\frac{LS}{2}$) und die Länge des Kreisbogens (M) oder (M1)

$$L = \frac{LS}{2} + M \text{ oder } M1$$



Belastungsdiagramm

Maximale freitragende Länge ($\frac{LS}{2}$) im Verhältnis zum Gewicht der Leitungen und Schläuche pro Meter.



Der rote Bereich berücksichtigt die unterschiedlichen Gewichte von schmalen und breiten Ketten.

Bei Anwendungen in denen die "maximale Zusatzlast" pro Meter überschritten wird, ist der Einsatz von Unterstützungsrollen zu prüfen (siehe S. 30).

Anschlusselemente aus verzinktem Stahl***

Die Anschlusselemente dienen zur Befestigung der beiden Kettenenden an der Anlage.

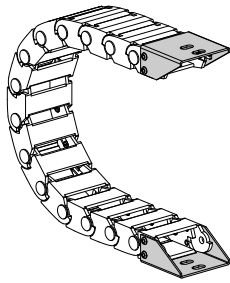
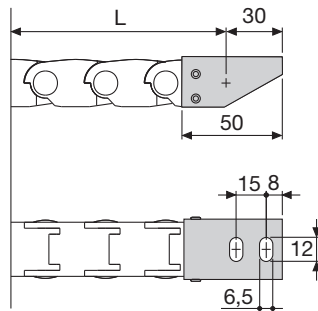


Bild. A
Fixierung der Energieführungskette nach außen. (Bild A)
Die unterschiedlichen Montageanordnungen finden Sie auf Seite 31.



Artikel Nr. der Anschlusselemente aus verzinktem Stahl

Montierter Satz	
Kettentyp	Ein Satz Anschlusselemente
300015...	AP300KM <input type="checkbox"/> **
300025...	AG300KM <input type="checkbox"/> **
300035...	A300035KM <input type="checkbox"/> **

Loser Satz	
Kettentyp	Ein Satz Anschlusselemente
300015...	AP300K <input type="checkbox"/> **
300025...	AG300K <input type="checkbox"/> **
300035...	A300035K <input type="checkbox"/> **

** 1=Pos.1; 2=Pos.2; 3=Pos.3
*** Auf Wunsch auch in Edelstahl lieferbar

Serie Medium

300 Energieführungskette aus Kunststoff



Verfügbar auch für lange Verfahrwege. Bitte Wählen Sie hierfür einen Führungskanal auf Seite 58 aus

Bolzenzange
Artikelnummer PZ010



Bei Fragen oder Wünschen hilft Ihnen Ihr Brevetti Stendalto-Team gerne weiter.

Serie Medium

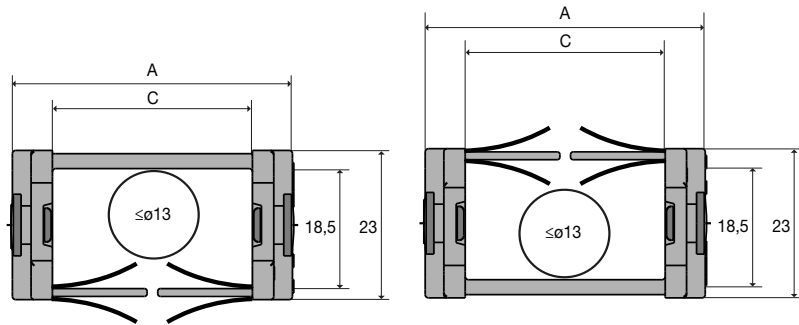
301FI/301FE

Energieführungskette aus Kunststoff



Innenhöhe (D) 18,5 mm

Einteilige Energieführungskette und Pins aus reibungsarmem Material. Die offene Bauweise ermöglicht das sofortige Eindrücken der Belegung.



Pins

Cod. PG300A

Technische Eigenschaften im freitragenden Bereich

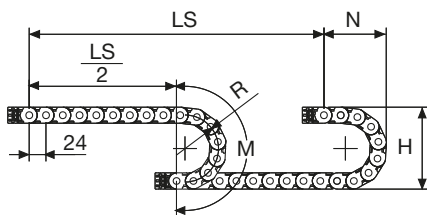
Geschwindigkeit	10 m/s
Beschleunigung	50 m/s ²

Sollten Sie Bedarf an höheren Geschwindigkeiten und Beschleunigungen haben, setzen Sie sich bitte mit unserem technischem Büro in Verbindung.

A mm	B mm	C mm	D mm	R mm	Gewicht/m kg	Kette Artikel Nr.
32	23	20	18,5	028-038-048	0,33	301F(I/E)020□□□*
42	23	30	18,5	028-038-048	0,35	301F(I/E)030□□□*
52	23	40	18,5	028-038-048	0,37	301F(I/E)040□□□*
62	23	50	18,5	028-038-048	0,39	301F(I/E)050□□□*

*Ergänzen Sie bitte die Artikel Nr. mit dem Wert des Radius (R): Ex. 301F(I/E)020R□□□□

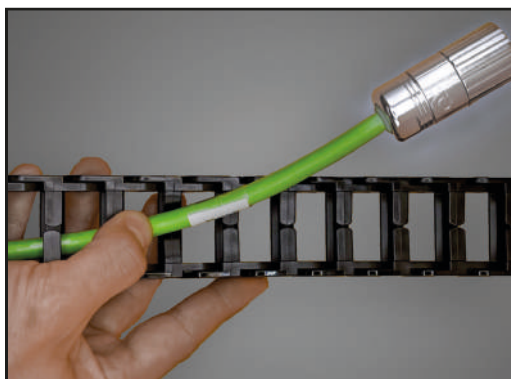
R mm	H mm	N mm	M mm
28	79	63,5	140
38	99	73,5	170
48	119	83,5	200



Die Länge der Kette (L) halber Verfahrweg ($\frac{LS}{2}$) und die Länge des Kreisbogens (M)

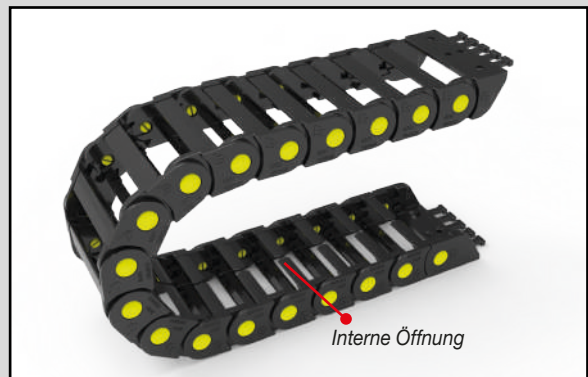
$$L = \frac{LS}{2} + M$$

Einfache Kabeleinführung



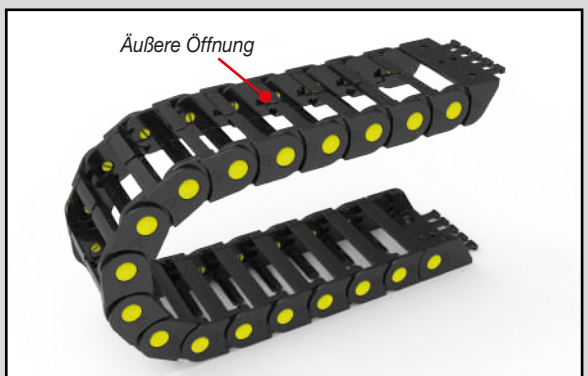
301FI

Aufklappbar im Innenradius



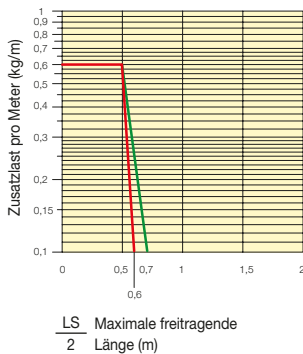
301FE

Aufklappbar im Außenradius



Belastungsdiagramm

Maximale freitragende Länge ($\frac{LS}{2}$) im Verhältnis zum Gewicht der Leitungen und Schläuche pro Meter.



Anschlusselemente aus Kunststoff

Die Anschlusselemente ermöglichen die Befestigung der beiden Kettenenden an die Maschine. Die Anschlusselemente verfügen über integrierte Zugentlastungskämme.

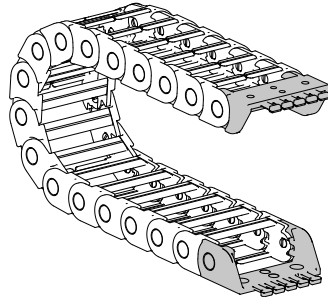
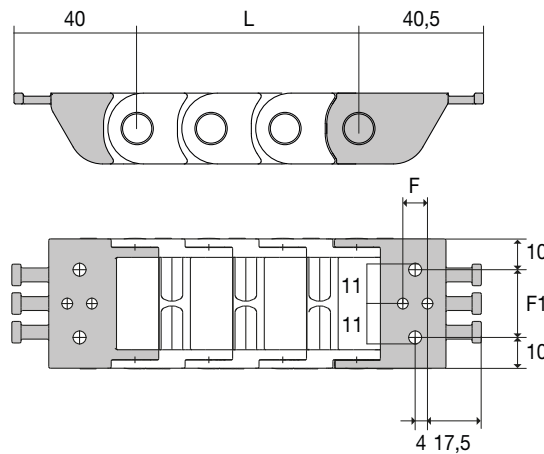
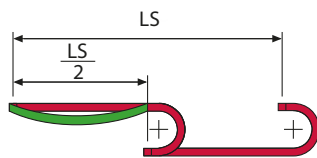


Fig. A
Die Energiekette kann frontal, am Outeradius oder am Außenradius befestigt werden.

Serie Medium

301FI/ 301FE

Energieführungskette aus Kunststoff



Die rote Linie auf dem Diagramm zeigt den freitragenden Bereich der Energieführungskette, während die grüne Linie den Bereich mit erlaubtem Durchhang markiert.

Bei Anwendungen in denen die "maximale Zusatzlast" pro Meter überschritten wird, ist der Einsatz von Unterstützungsrollen zu prüfen (siehe S. 30).

Kettentyp	F1 mm
301F...20	0
301F...30	22
301F...40	32
301F...50	42

Kettentyp	F mm
301F...20	18
301F...30	18
301F...40	18
301F...50	18

Artikel Nr. der Anschlusselemente aus Kunststoff

Montierter Satz
AN301F□□□*KM□**

** 1=Pos. 1; 2=Pos.2; 3=Pos.3

* Innenbreite C

Looser Satz

AN301F□□□*K

* Innenbreite C

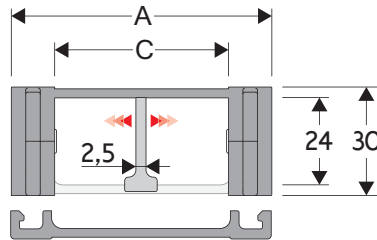
Serie Medium

305A

Energieführungskette aus Kunststoff mit aufklappbaren Rahmenstegen

Innenhöhe (D) 24 mm

Einteilige Kettenglieder mit Verbindungsbolzen aus reibungsarmen Kunststoff. Rahmensteg aufklappbar im Innenradius. Trennsteg zur Unterteilung der Leitungen optional.



Trennsteg

- Lose	Artikel Nr. S305A
- Montiert	Artikel Nr. S305AMC

Pins

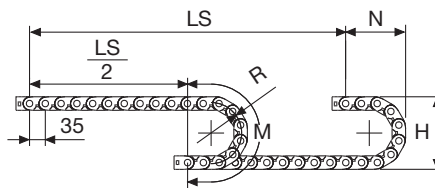
Artikel Nr. PG305

Technische Eigenschaften im freitragenden Bereich

Geschwindigkeit	10 m/s
Beschleunigung	50 m/s ²

Sollten Sie Bedarf an höheren Geschwindigkeiten und Beschleunigungen haben, setzen Sie sich bitte mit unserem technischem Büro in Verbindung.

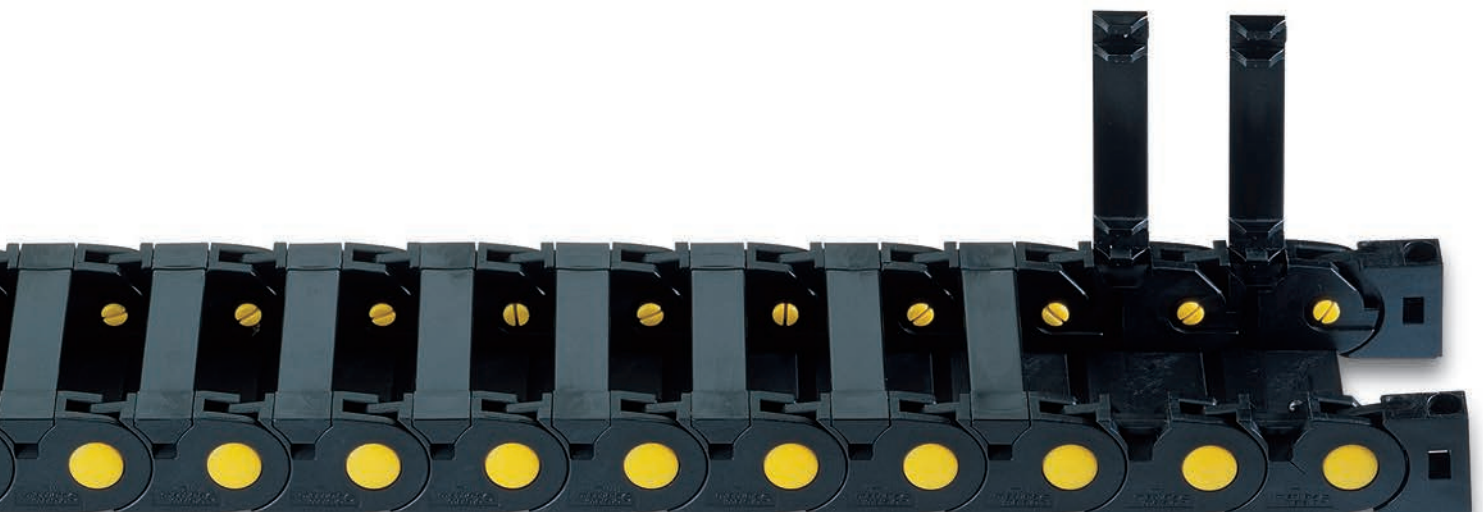
A	B	C	D	R	Gewicht/m	Kettentyp
mm	mm	mm	mm	mm	kg	Artikel Nr.
54	30	30	24	50	0,85	305A008
54	30	30	24	70	0,85	305A010
54	30	30	24	120	0,85	305A020
54	30	30	24	150	0,85	305A050
74	30	50	24	50	0,95	305A009
74	30	50	24	70	0,95	305A030
74	30	50	24	120	0,95	305A040
74	30	50	24	150	0,95	305A060



R	H	N	M
mm	mm	mm	mm
50	130	105	230
70	170	120	290
120	270	175	450
150	330	205	545

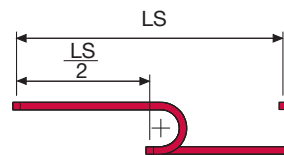
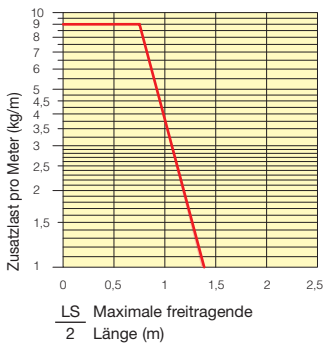
Die Länge der Kette (L)
halber Verfahrensweg ($\frac{LS}{2}$)
und die Länge des Kreisbogens (M)

$$L = \frac{LS}{2} + M$$



Belastungsdiagramm

Maximale freitragende Länge ($\frac{LS}{2}$) im Verhältnis zum Gewicht der Leitungen und Schläuche pro Meter.



Der rote Bereich berücksichtigt die unterschiedlichen Gewichte von schmalen und breiten Ketten.

Bei Anwendungen in denen die "maximale Zusatzlast" pro Meter überschritten wird, ist der Einsatz von Unterstützungsrollen zu prüfen (siehe S. 30).

Anschlusselemente

Die Anschlusselemente dienen zur Befestigung der beiden Kettenenden an der Anlage.

Ausführung aus Kunststoff

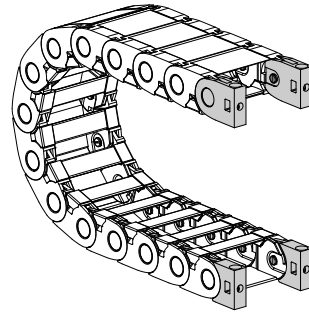


Bild. A Fixierung der Kette nach außen bzw. innen oder stirnseitig. (Bild A)

Ausführung aus verzinktem Stahl***

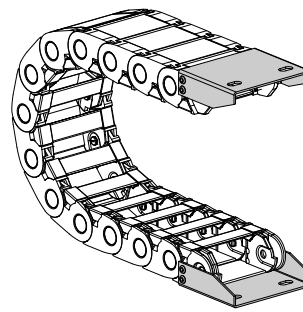
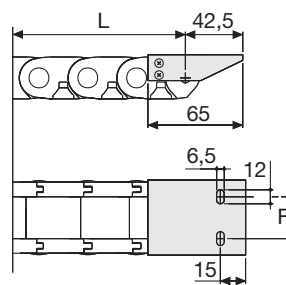
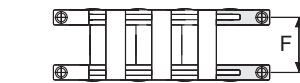
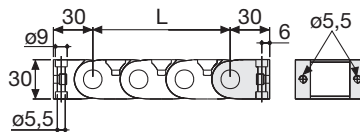


Bild. B Fixierung der Energieführungskette nach außen. (Bild B) Die unterschiedlichen Montageanordnungen finden Sie auf Seite 31



Kettentyp	F mm
305A C=30	42,5
305A C=50	62,5

Kettentyp	F mm
305A C=30	30,5
305A C=50	50,5

Artikel Nr. der Anschlusselemente aus Kunststoff

Montierter Satz	Ein Satz
Kettentyp	Anschlusselemente
305A C=30	AN305KM
305A C=50	AN305KM

Loser Satz	Ein Satz
Kettentyp	Anschlusselemente
305A C=30	AN305K
305A C=50	AN305K

Artikel Nr. der Anschlusselemente aus verzinktem Stahl

Montierter Satz	Ein Satz
Kettentyp	Anschlusselemente
305A C=30	AP305AKM1
305A C=50	AG305AKM1

Loser Satz	Ein Satz
Kettentyp	Anschlusselemente
305A C=30	AP305AK1
305A C=50	AG305AK1

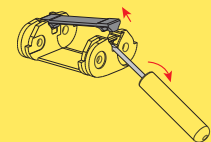
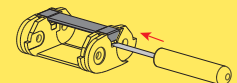
*** Auf Wunsch auch in Edelstahl lieferbar

Serie Medium

305A

Energieführungskette aus Kunststoff mit aufklappbaren Rahmenstegen

Einfache Montage des Rahmenstegs



Bolzenzange
Artikelnummer PZ010



Bei Fragen oder Wünschen hilft Ihnen Ihr Brevetti Stendalto-Team gerne weiter.

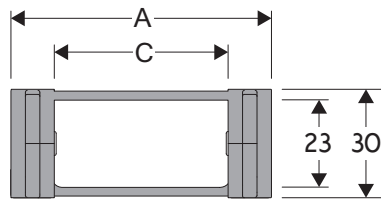
Serie Medium

305

Energieführungskette aus Kunststoff

Innenhöhe (D) 23 mm

Einteilige Kettenglieder und Verbindungsbolzen aus reibungsarmem Kunststoff.



Trennsteg*

- Lose	Artikel Nr. S305
- Montiert	Artikel Nr. S305MC

Pins

Artikel Nr. PG305

*Bei einer gleitenden Anwendung können keine Trennsteg eingesetzt werden

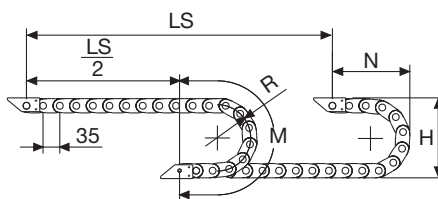
Technische Eigenschaften im freitragenden Bereich

Geschwindigkeit	10 m/s
Beschleunigung	50 m/s ²

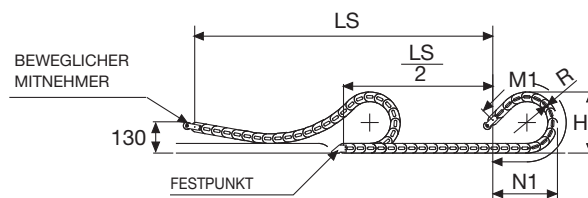
Sollten Sie Bedarf an höheren Geschwindigkeiten und Beschleunigungen haben, setzen Sie sich bitte mit unserem technischem Büro in Verbindung.

A	B	C	D	R	Gewicht/m	Kettentyp
mm	mm	mm	mm	mm	kg	Artikel Nr.
54	30	30	23	50	0,90	305008
54	30	30	23	70	0,90	305010
54	30	30	23	120	0,90	305020
54	30	30	23	150	0,90	305050
74	30	50	23	50	1,00	305009
74	30	50	23	70	1,00	305030
74	30	50	23	120	1,00	305040
74	30	50	23	150	1,00	305060

4



Bei einer gleitenden Anwendung können diese Werte je nach Beanspruchung variieren (Verfahrhäufigkeit, Belegungsgewicht, Klima)



R	H	N	M	N1	M1
mm	mm	mm	mm	mm	mm
50	130	105	230	125	270
70	170	120	290	160	365
120	270	175	450	330	800
150	330	205	545	435	1065

SLIDING
bestellen mit pendelnden Anschlusselementen

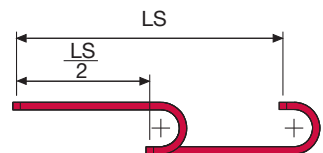
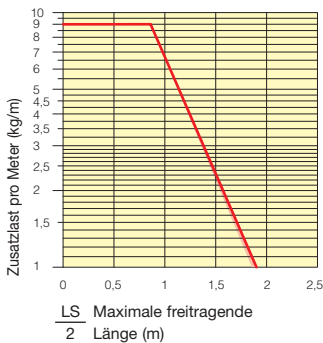
Die Länge der Kette (L) halber Verfahrweg ($\frac{LS}{2}$) und die Länge des Kreisbogens (M) oder (M1)

$$L = \frac{LS}{2} + M \text{ oder } M1$$



Belastungsdiagramm

Maximale freitragende Länge ($\frac{LS}{2}$) im Verhältnis zum Gewicht der Leitungen und Schläuche pro Meter.



Der rote Bereich berücksichtigt die unterschiedlichen Gewichte von schmalen und breiten Ketten.

Bei Anwendungen in denen die "maximale Zusatzlast" pro Meter überschritten wird, ist der Einsatz von Unterstützungsrollen zu prüfen (siehe S. 30).

Anschlusselemente

Die Anschlusselemente dienen zur Befestigung der beiden Kettenenden an der Anlage.

Ausführung aus Kunststoff

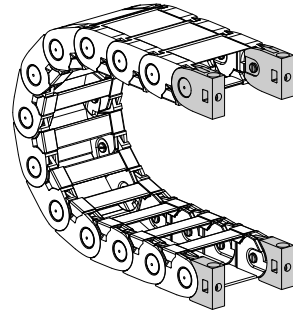


Bild. A Fixierung der Kette nach außen bzw. innen oder stirnseitig. (Bild A)

Ausführung aus verzinktem Stahl***

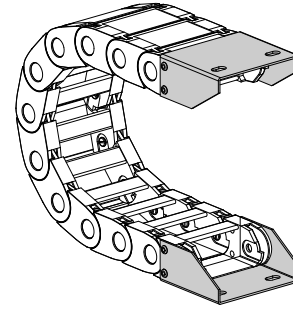
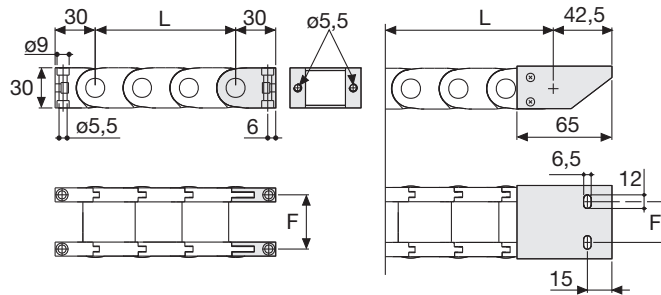


Bild. B Fixierung der Energieführungskette nach außen. (Bild B) Die unterschiedlichen Montageanordnungen finden Sie auf Seite 31



Kettentyp	F mm
305 C=30	40,5
305 C=50	60,5

Artikel Nr. der Anschlusselemente aus Kunststoff

Montierter Satz	Ein Satz
Kettentyp	Anschlusselemente
305 C=30	AN305KM
305 C=50	AN305KM

Loser Satz	Ein Satz
Kettentyp	Anschlusselemente
305 C=30	AN305K
305 C=50	AN305K

Kettentyp	F mm
305 C=30	30,5
305 C=50	51,5

Artikel Nr. der Anschlusselemente aus verzinktem Stahl

Montierter Satz	Ein Satz
Kettentyp	Anschlusselemente
305 C=30	AP305KM□**
305 C=50	AG305KM□**

Loser Satz	Ein Satz
Kettentyp	Anschlusselemente
305 C=30	AP305K□**
305 C=50	AG305K□**

** 1=Pos.1; 2=Pos.2; 3=Pos.3

*** Auf Wunsch auch in Edelstahl lieferbar

Serie Medium

305

Energieführungskette aus Kunststoff



Verfügbar auch für lange Verfahrwege. Bitte Wählen Sie hierfür einen Führungskanal auf Seite 90 aus

Bolzenzange
Artikelnummer PZ010



Bei Fragen oder Wünschen hilft Ihnen Ihr Brevetti Stendalto-Team gerne weiter.

Serie Medium

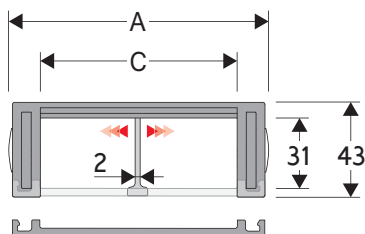
355A

Energieführungskette aus Kunststoff mit aufklappbaren Rahmenstegen

Innenhöhe (D) 31 mm

Einteilige Kettenglieder und Verbindungsbolzen aus reibungsarmen Kunststoff.

Rahmensteg aufklappbar im Innenradius.



Trennsteg

- Lose	Artikel Nr. S355
- Montiert	Artikel Nr. S355MC

Pins

Artikel Nr. PG355

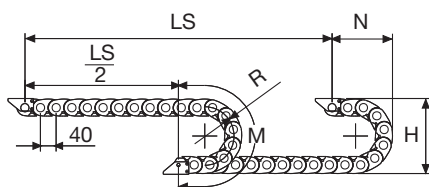
Technische Eigenschaften im freitragenden Bereich

Geschwindigkeit	10 m/s
Beschleunigung	50 m/s ²

Sollten Sie Bedarf an höheren Geschwindigkeiten und Beschleunigungen haben, setzen Sie sich bitte mit unserem technischem Büro in Verbindung.

A	B	C	D	R	Gewicht/m	Kettentyp
mm	mm	mm	mm	mm	kg	Artikel Nr.
74	43	45	31	75	1,40	355A045
74	43	45	31	100	1,40	355A046
74	43	45	31	150	1,40	355A047
74	43	45	31	200	1,40	355A048
94	43	65	31	75	1,50	355A065
94	43	65	31	100	1,50	355A066
94	43	65	31	150	1,50	355A067
94	43	65	31	200	1,50	355A068
124	43	95	31	75	1,70	355A095
124	43	95	31	100	1,70	355A096
124	43	95	31	150	1,70	355A097
124	43	95	31	200	1,70	355A098

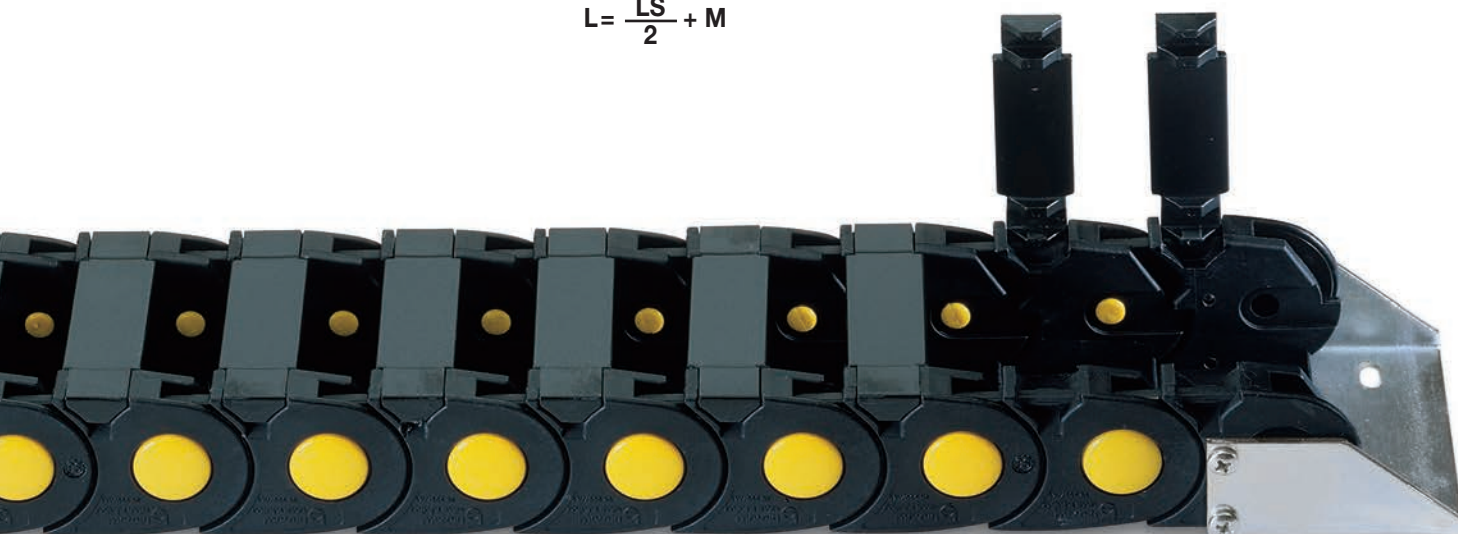
4



R	H	N	M
mm	mm	mm	mm
75	194	140	315
100	244	165	395
150	344	215	555
200	444	265	710

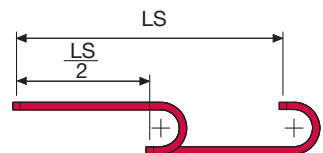
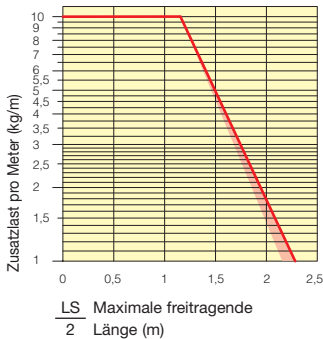
Die Länge der Kette (L)
halber Verfahrweg ($\frac{LS}{2}$)
und die Länge des Kreisbogens (M)

$$L = \frac{LS}{2} + M$$



Belastungsdiagramm

Maximale freitragende Länge ($\frac{LS}{2}$) im Verhältnis zum Gewicht der Leitungen und Schläuche pro Meter.



Der rote Bereich berücksichtigt die unterschiedlichen Gewichte von schmalen und breiten Ketten.

Bei Anwendungen in denen die "maximale Zusatzlast" pro Meter überschritten wird, ist der Einsatz von Unterstützungsrollen zu prüfen (siehe S. 30).

Anschlusselemente

Die Anschlusselemente dienen zur Befestigung der beiden Kettenenden an der Anlage.

Ausführung aus Kunststoff

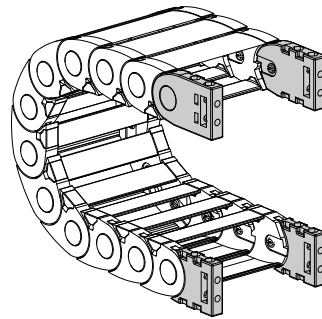


Bild. A Fixierung der Kette nach außen bzw. innen oder stirnseitig. (Bild A)

Ausführung aus verzinktem Stahl***

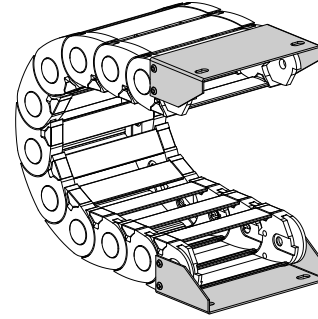
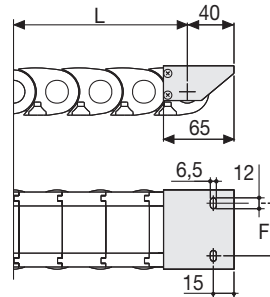
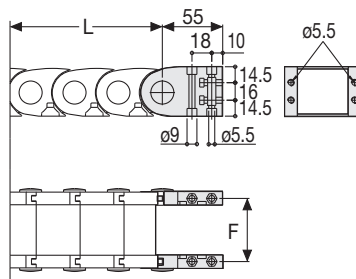


Bild. B Fixierung der Energieführungskette nach außen. (Bild B) Die unterschiedlichen Montageanordnungen finden Sie auf Seite 31



Kettentyp	F mm
355A C=45	59
355A C=65	79
355A C=95	109

Artikel Nr. der Anschlusselemente aus Kunststoff

Montierter Satz Ketten typ	Ein Satz Anschlusselemente
355A C=45	AN355KM
355A C=65	AN355KM
355A C=95	AN355KM

Looser Satz Ketten typ	Ein Satz Anschlusselemente
355A C=45	AN355K
355A C=65	AN355K
355A C=95	AN355K

Kettentyp	F mm
355A C=45	50
355A C=65	70
355A C=95	100

Artikel Nr. der Anschlusselemente aus verzinktem Stahl

Montierter Satz Ketten typ	Ein Satz Anschlusselemente
355A C=45	AP355AKM1
355A C=65	AM355AKM1
355A C=95	AG355AKM1

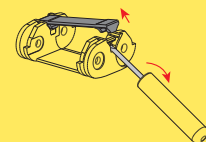
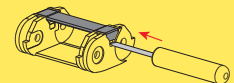
Looser Satz Ketten typ	Ein Satz Anschlusselemente
355A C=45	AP355AK1
355A C=65	AM355AK1
355A C=95	AG355AK1

*** Auf Wunsch auch in Edelstahl lieferbar

Serie Medium

355A

Energieführungskette aus Kunststoff mit aufklappbaren Rahmenstegen



Einfache Montage des Rahmenstegs

Bolzenzange Artikelnummer PZ010



Bei Fragen oder Wünschen hilft Ihnen Ihr Brevetti Stendalto-Team gerne weiter.

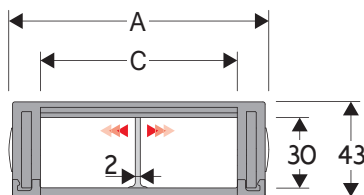
Serie Medium

355

Energieführungskette aus Kunststoff

Innenhöhe (D) 30 mm

Einteilige Kettenglieder und Verbindungsbolzen aus reibungsarmem Kunststoff.



Trennsteg*

- Lose Artikel Nr. S355
- Montiert Artikel Nr. S355MC

Pins

Artikel Nr. PG355

*Bei einer gleitenden Anwendung können keine Trennsteg eingesetzt werden

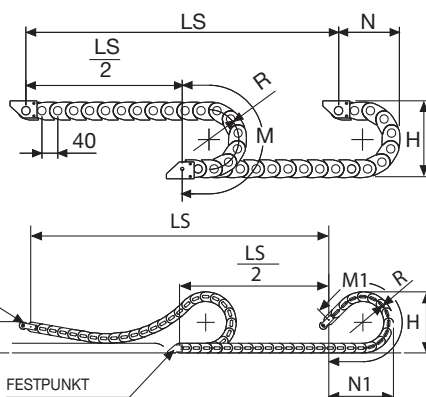
Technische Eigenschaften im freitragenden Bereich

Geschwindigkeit	10 m/s
Beschleunigung	50 m/s ²

Sollten Sie Bedarf an höheren Geschwindigkeiten und Beschleunigungen haben, setzen Sie sich bitte mit unserem technischem Büro in Verbindung.

4

A	B	C	D	R	Gewicht/m	Kettentyp
mm	mm	mm	mm	mm	kg	Artikel Nr.
74	43	45	30	54	1,35	355044
74	43	45	30	75	1,35	355045
74	43	45	30	100	1,35	355046
74	43	45	30	150	1,35	355047
74	43	45	30	200	1,35	355048
94	43	65	30	54	1,45	355064
94	43	65	30	75	1,45	355065
94	43	65	30	100	1,45	355066
94	43	65	30	150	1,45	355067
94	43	65	30	200	1,45	355068
124	43	95	30	54	1,65	355094
124	43	95	30	75	1,65	355095
124	43	95	30	100	1,65	355096
124	43	95	30	150	1,65	355097
124	43	95	30	200	1,65	355098



R	H	N	M	N1	M1
mm	mm	mm	mm	mm	mm
54	152	120	250	135	290
75	194	140	315	190	420
100	244	165	395	275	640
150	344	215	555	450	1075
200	444	265	710	620	1515

Bei einer gleitenden Anwendung können diese Werte je nach Beanspruchung variieren (Verfahrhäufigkeit, Belegungsgewicht, Klima)

- SLIDING bestellen mit pendelnden Anslusselementen

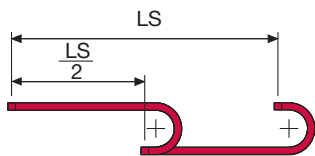
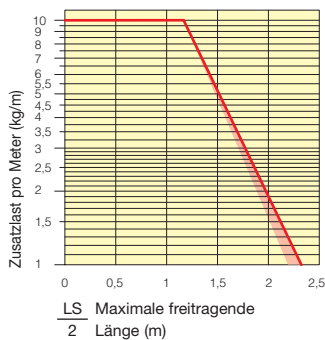
Die Länge der Kette (L) halber Verfahrweg ($\frac{LS}{2}$) und die Länge des Kreisbogens (M) oder (M1)

$$L = \frac{LS}{2} + M \text{ oder } M1$$



Belastungsdiagramm

Maximale freitragende Länge ($\frac{LS}{2}$) im Verhältnis zum Gewicht der Leitungen und Schläuche pro Meter.



Der rote Bereich berücksichtigt die unterschiedlichen Gewichte von schmalen und breiten Ketten.

Bei Anwendungen in denen die "maximale Zusatzlast" pro Meter überschritten wird, ist der Einsatz von Unterstützungsrollen zu prüfen (siehe S. 30).

Anschlusselemente

Die Anschlusselemente dienen zur Befestigung der beiden Kettenenden an der Anlage.

Ausführung aus Kunststoff

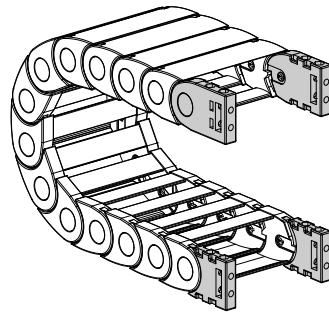


Bild. A Fixierung der Kette nach außen bzw. innen oder stirnseitig. (Bild A)

Ausführung aus verzinktem Stahl***

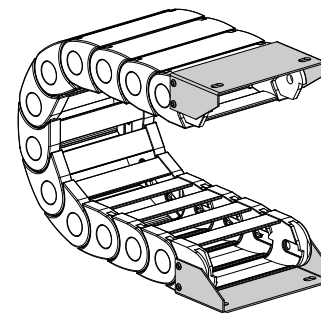
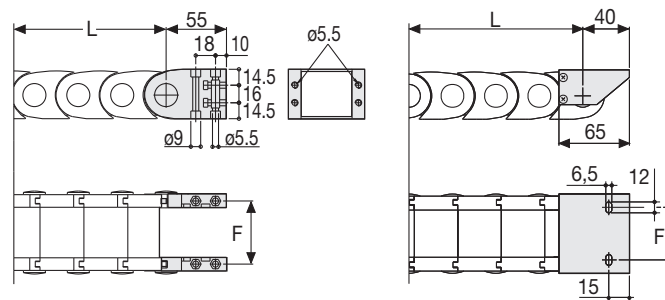


Bild. B Fixierung der Energieführungskette nach außen. (Bild B) Die unterschiedlichen Montageanordnungen finden Sie auf Seite 31



Kettentyp	F mm
355 C=45	57
355 C=65	77
355 C=95	107

Artikel Nr. der Anschlusselemente aus Kunststoff

Montierter Satz	Ein Satz
Kettentyp	Anschlusselemente
355 C=45	AN355KM
355 C=65	AN355KM
355 C=95	AN355KM

Loser Satz	Ein Satz
Kettentyp	Anschlusselemente
355 C=45	AN355K
355 C=65	AN355K
355 C=95	AN355K

Kettentyp	F mm
355 C=45	50
355 C=65	70
355 C=95	100

Artikel Nr. der Anschlusselemente aus verzinktem Stahl

Montierter Satz	Ein Satz
Kettentyp	Anschlusselemente
355 C=45	AP355KM□**
355 C=65	AM355KM□**
355 C=95	AG355KM□**

Loser Satz	Ein Satz
Kettentyp	Anschlusselemente
355 C=45	AP355K□**
355 C=65	AM355K□**
355 C=95	AG355K□**

** 1=Pos.1; 2=Pos.2; 3=Pos.3

*** Auf Wunsch auch in Edelstahl lieferbar

Serie Medium

355

Energieführungskette aus Kunststoff



Verfügbar auch für lange Verfahrwege. Bitte Wählen Sie hierfür einen Führungskanal auf Seite 90 aus

Bolzenzange
Artikelnummer PZ010



Bei Fragen oder Wünschen hilft Ihnen Ihr Brevetti Stendalto-Team gerne weiter.

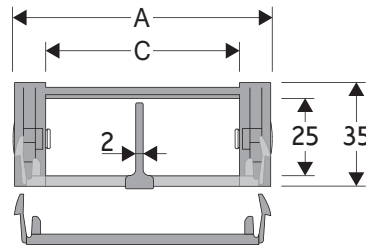
Serie Medium

400

Energieführungskette aus Kunststoff mit aufklappbaren Rahmenstegen

Innenhöhe (D) 25 mm

Einteilige Kettenglieder und Verbindungsbolzen aus reibungsarmen Kunststoff.
Rahmensteg aufklappbar im Innenradius.



Trennsteg

- Lose	Artikel Nr. S400
- Montiert	Artikel Nr. S400MC

Pins

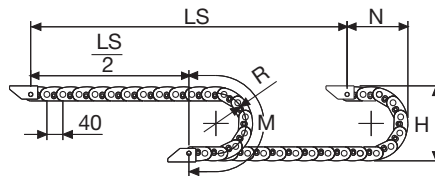
	Artikel Nr. PG305
--	-------------------

Technische Eigenschaften im freitragenden Bereich

Geschwindigkeit	10 m/s
Beschleunigung	50 m/s ²

Sollten Sie Bedarf an höheren Geschwindigkeiten und Beschleunigungen haben, setzen Sie sich bitte mit unserem technischem Büro in Verbindung.

A	B	C	D	R	Gewicht/m	Kettentyp
mm	mm	mm	mm	mm	kg	Artikel Nr.
62	35	40	25	50	1,10	400040
62	35	40	25	75	1,10	400041
62	35	40	25	100	1,10	400042
62	35	40	25	150	1,10	400043
82	35	60	25	50	1,25	400060
82	35	60	25	75	1,25	400061
82	35	60	25	100	1,25	400062
82	35	60	25	150	1,25	400063



R	H	N	M
mm	mm	mm	mm
50	138	110	240
75	188	135	315
100	238	160	395
150	338	210	555

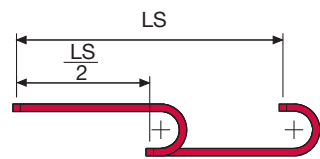
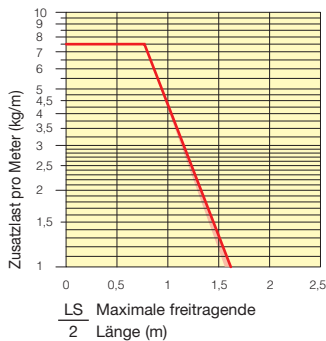
Die Länge der Kette (L)
halber Verfahrweg ($\frac{LS}{2}$)
und die Länge des Kreisbogens (M)

$$L = \frac{LS}{2} + M$$



Belastungsdiagramm

Maximale freitragende Länge ($\frac{LS}{2}$) im Verhältnis zum Gewicht der Leitungen und Schläuche pro Meter.



Der rote Bereich berücksichtigt die unterschiedlichen Gewichte von schmalen und breiten Ketten.

Bei Anwendungen in denen die "maximale Zusatzlast" pro Meter überschritten wird, ist der Einsatz von Unterstützungsrollen zu prüfen (siehe S. 30).

Anschlusselemente

Die Anschlusselemente dienen zur Befestigung der beiden Kettenenden an der Anlage.

Ausführung aus Kunststoff

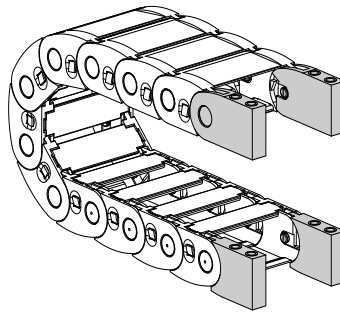


Bild. A Fixierung der Energieführungskette nach außen. (Bild A)

Ausführung aus verzinktem Stahl***

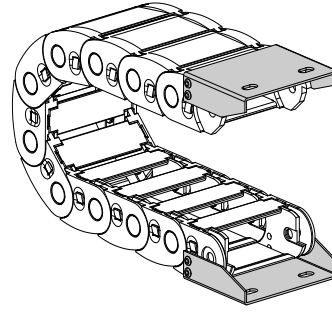
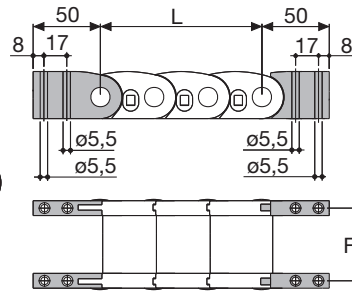


Bild. B Fixierung der Energieführungskette nach außen. (Bild B)
Die unterschiedlichen Montageanordnungen finden Sie auf Seite 31

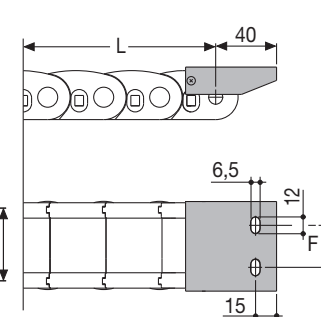


Kettentyp	F mm
400 C=40	50
400 C=60	70

Artikel Nr. der Anschlusselemente aus Kunststoff

Montierter Satz	
Kettentyp	Ein Satz Anschlusselemente
400 C=40	AN400KM
400 C=60	AN400KM

Loser Satz	
Kettentyp	Ein Satz Anschlusselemente
400 C=40	AN400K
400 C=60	AN400K



Kettentyp	F mm
400 C=40	30
400 C=60	50

Artikel Nr. der Anschlusselemente aus verzinktem Stahl

Montierter Satz	
Kettentyp	Ein Satz Anschlusselemente
400 C=40	AP400KM1
400 C=60	AG400KM1

Loser Satz	
Kettentyp	Ein Satz Anschlusselemente
400 C=40	AP400K1
400 C=60	AG400K1

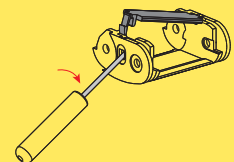
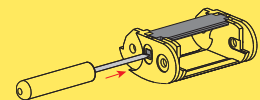
*** Auf Wunsch auch in Edelstahl lieferbar

Serie Medium

400

Energieführungskette aus Kunststoff mit aufklappbaren Rahmenstegen

Einfache Montage des Rahmenstegs



Bolzenzange
Artikelnummer PZ010



Bei Fragen oder Wünschen hilft Ihnen Ihr Brevetti Stendalto-Team gerne weiter.

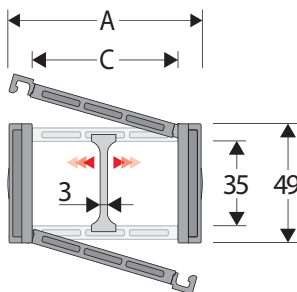
Serie Medium

435MU

Energieführungskette aus Kunststoff mit beidseitig aufklappbaren Rahmenstegen

Innenhöhe (D) 35 mm

Energieführungskette mit Seitenbändern und Verbindungsbolzen aus reibungsarmem Kunststoff. Rahmenstege aufklappbar im Innen oder Außenradius und in jedem Kettenglied montiert.



Trennsteg

- Lose	Artikel Nr. S4353
- Montiert*	Artikel Nr. S4353MCI
- Montiert**	Artikel Nr. S4353MCE

Pins

Artikel Nr. PG4353

* Aufklappbar im Außenradius
** Aufklappbar im Innenradius

Technische Eigenschaften im freitragenden Bereich

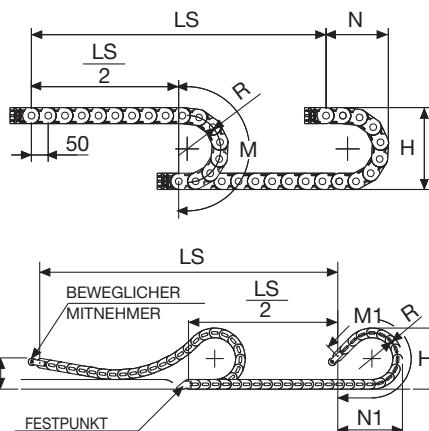
Geschwindigkeit	10 m/s
Beschleunigung	50 m/s ²

Sollten Sie Bedarf an höheren Geschwindigkeiten und Beschleunigungen haben, setzen Sie sich bitte mit unserem technischem Büro in Verbindung.

A	B	C	D	R	Gewicht/m	Kettentyp
mm	mm	mm	mm	mm	kg	Artikel Nr.
60	49	40	35	060-075-100-125-150-200	1,10	435MU040 □□□ *
70	49	50	35	060-075-100-125-150-200	1,15	435MU050 □□□ *
80	49	60	35	060-075-100-125-150-200	1,20	435MU060 □□□ *
96	49	76	35	060-075-100-125-150-200	1,30	435MU076 □□□ *
117	49	97	35	060-075-100-125-150-200	1,35	435MU097 □□□ *
123	49	103	35	060-075-100-125-150-200	1,45	435MU103 □□□ *
145	49	125	35	060-075-100-125-150-200	1,55	435MU125 □□□ *
170	49	150	35	060-075-100-125-150-200	1,70	435MU150 □□□ *

*Ergänzen Sie bitte die Artikel Nr. mit dem Wert des Radius (R): z.B. 435MU040 □ □ □ □

4



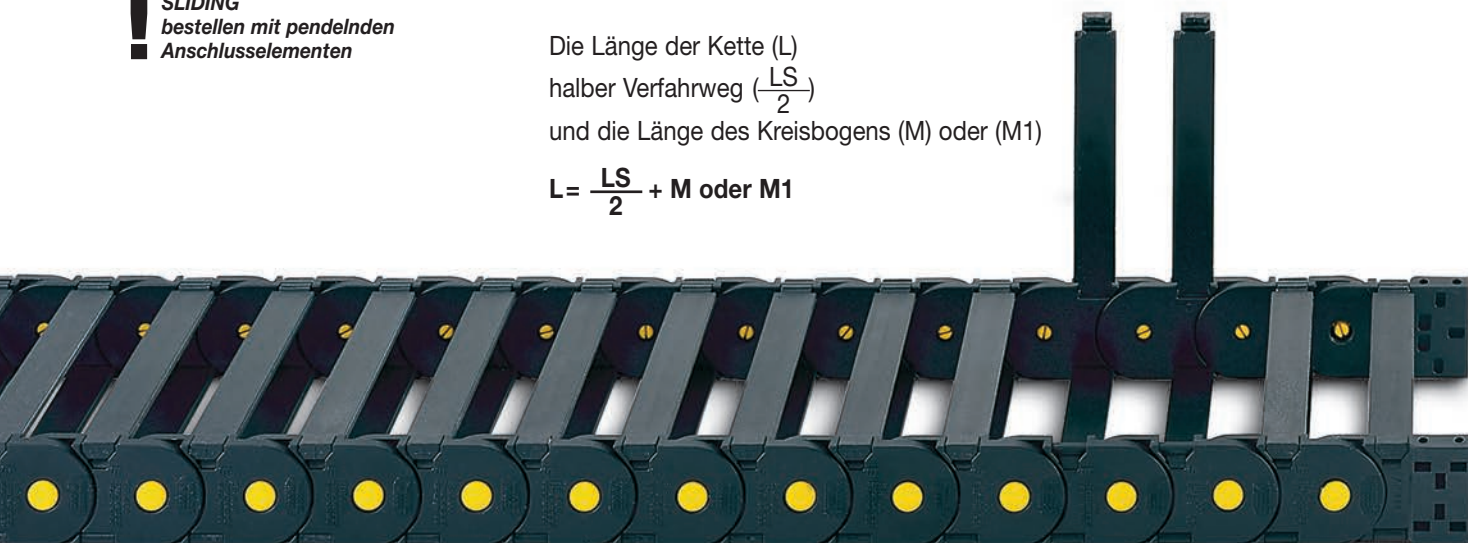
R	H	N	M	N1	M1
mm	mm	mm	mm	mm	mm
060	169	135	290	195	410
075	199	155	340	250	540
100	249	175	415	335	760
125	299	200	495	420	975
150	349	230	575	505	1195
200	449	275	730	680	1635

Bei einer gleitenden Anwendung können diese Werte je nach Beanspruchung variieren (Verfahrhäufigkeit, Belegungsgewicht, Klima)

SLIDING bestellen mit pendelnden Anslusselementen

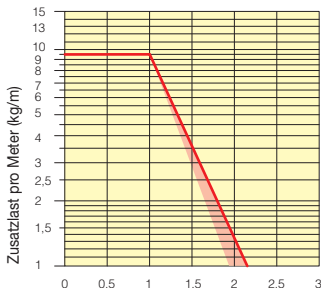
Die Länge der Kette (L) halber Verfahrweg ($\frac{LS}{2}$) und die Länge des Kreisbogens (M) oder (M1)

$$L = \frac{LS}{2} + M \text{ oder } M1$$

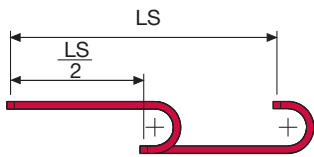


Belastungsdiagramm

Maximale freitragende Länge ($\frac{LS}{2}$) im Verhältnis zum Gewicht der Leitungen und Schläuche pro Meter.



$\frac{LS}{2}$ Maximale freitragende Länge (m)



Der rote Bereich berücksichtigt die unterschiedlichen Gewichte von schmalen und breiten Ketten.

Bei Anwendungen in denen die "maximale Zusatzlast" pro Meter überschritten wird, ist der Einsatz von Unterstützungsrollen zu prüfen (siehe S. 30).

Pendelnde Anschlusselemente

Artikel Nr. der Anschlusselemente aus Kunststoff

Montierter Satz
ANB435P□□□*KM□**

Loser Satz
ANB435P□□□*K

* Innenbreite (C)

** 1=Pos.1; 2=Pos.2

Anschlusselemente

Die Anschlusselemente dienen zur Befestigung der beiden Kettenenden an der Anlage. Ein Zugentlastungskamm kann in das Anschlusselement integriert werden.

Anschlusselement „kompakt“

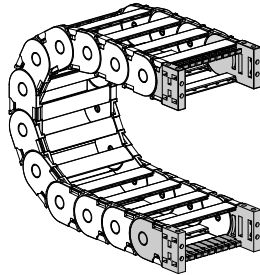


Bild. A
Fixierung der Kette nach außen bzw. innen oder stirnseitig. (Bild A)

Winkelanschluss aus Kunststoff

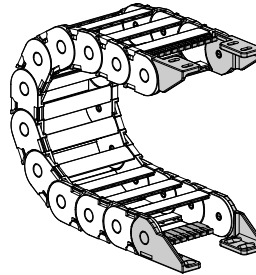
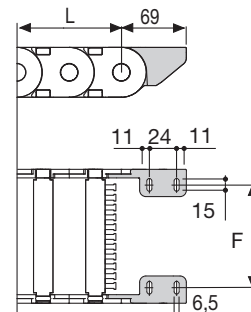
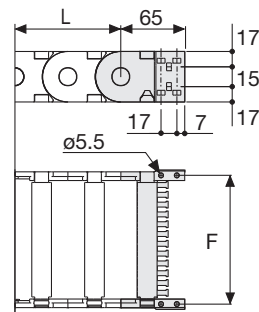


Bild. B
Fixierung der Energieführungskette nach außen. (Bild B). Siehe Seite 31



Kettentyp	F mm
435MU040	51
435MU050	61
435MU060	71
435MU076	87
435MU097	108
435MU103	114
435MU125	136
435MU150	161

Artikel Nr. der Anschlusselemente aus Kunststoff

Montierter Satz
AN435M□□□*KM

Loser Satz
AN435M□□□*K

Zugentlastungskamm

Montierter Satz
CFC435M□□□*KM

Loser Satz
CFC435M□□□*K

Kettentyp	F mm
435MU040	26,5
435MU050	36,5
435MU060	46,5
435MU076	62,5
435MU097	83,5
435MU103	89,5
435MU125	111,5
435MU150	136,5

Artikel Nr. der Anschlusselemente aus Kunststoff

Montierter Satz
AN435KM□****

Loser Satz
AN435K□****

Zugentlastungskamm

Montierter Satz
CFC435M□□□*KM

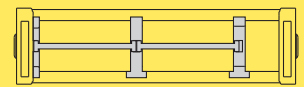
Loser Satz
CFC435M□□□*K

****1=Pos.1; 2=Pos.2; 3=Pos.3
5=Pos.5; 6=Pos.6

Serie Medium

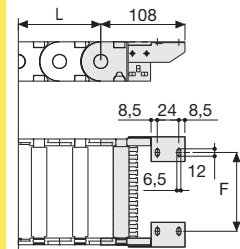
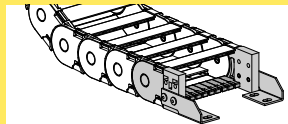
435MU

Energieführungskette aus Kunststoff mit beidseitig aufklappbaren Rahmenstegen



Innenaufteilung
siehe Seite 216

Ausführung aus verzinktem Stahl***



F = A-30

Artikel Nr. der Anschlusselemente aus verzinktem Stahl

Montierter Satz
A435M□□□*KM□**

Loser Satz
A435M□□□*K□**

Zugentlastungskamm

Montierter Satz
CFC435M□□□*KM

Loser Satz
CFC435M□□□*K

* Innenbreite (C)

** 1=Pos.1; 2=Pos.2; 3=Pos.3

*** Auf Wunsch auch in Edelstahl lieferbar

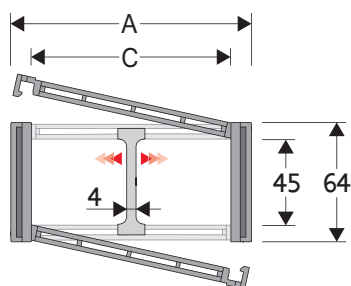
Serie Medium

445MU

Energieführungskette aus Kunststoff mit beidseitig aufklappbaren Rahmenstegen

Innenhöhe (D) 45 mm

Energieführungskette mit Seitenbändern und Verbindungsbolzen aus reibungsarmem Kunststoff. Rahmenstege aufklappbar im Innen- und oder Außenradius und in jedem Kettenglied montiert.



Trennsteg

- Lose Artikel Nr. S445UF
- Montiert* Artikel Nr. S445UFMCI
- Montiert** Artikel Nr. S445UFMCE

Klemmtrennsteg

für C > 200 mm

- Lose Artikel Nr. S445SH
- Montiert Artikel Nr. S445SHMC

Pins

Artikel Nr. PG445

- * Aufklappbar im Außenradius
- ** Aufklappbar im Innenradius

Technische Eigenschaften im freitragenden Bereich

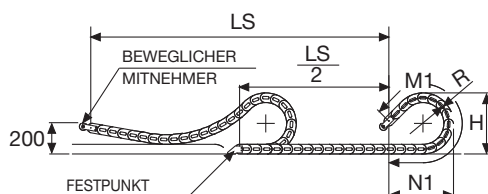
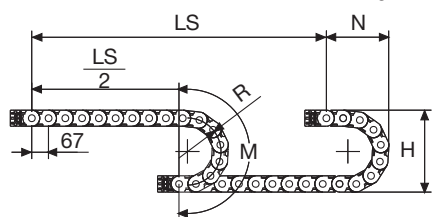
Geschwindigkeit	10 m/s
Beschleunigung	50 m/s ²

Sollten Sie Bedarf an höheren Geschwindigkeiten und Beschleunigungen haben, setzen Sie sich bitte mit unserem technischem Büro in Verbindung.

A	B	C	D	R	Gewicht/m	Kettentyp
mm	mm	mm	mm	mm	kg	Artikel Nr.
72	64	50	45	075-100-125-150-175-200-250-300	1,64	445MU050 □□□ *
83	64	61	45	075-100-125-150-175-200-250-300	1,64	445MU061 □□□ *
97	64	75	45	075-100-125-150-175-200-250-300	1,76	445MU075 □□□ *
103	64	81	45	075-100-125-150-175-200-250-300	1,79	445MU081 □□□ *
107	64	85	45	075-100-125-150-175-200-250-300	1,82	445MU085 □□□ *
117	64	95	45	075-100-125-150-175-200-250-300	1,86	445MU095 □□□ *
122	64	100	45	075-100-125-150-175-200-250-300	1,87	445MU100 □□□ *
129	64	107	45	075-100-125-150-175-200-250-300	1,90	445MU107 □□□ *
139	64	117	45	075-100-125-150-175-200-250-300	1,93	445MU117 □□□ *
147	64	125	45	075-100-125-150-175-200-250-300	2,01	445MU125 □□□ *
158	64	136	45	075-100-125-150-175-200-250-300	2,07	445MU136 □□□ *
172	64	150	45	075-100-125-150-175-200-250-300	2,13	445MU150 □□□ *
197	64	175	45	075-100-125-150-175-200-250-300	2,25	445MU175 □□□ *
222	64	200	45	075-100-125-150-175-200-250-300	2,39	445MU200 □□□ *
233	64	211	45	075-100-125-150-175-200-250-300	2,44	445MU211 □□□ *
247	64	225	45	075-100-125-150-175-200-250-300	2,52	445MU225 □□□ *
274	64	252	45	075-100-125-150-175-200-250-300	2,66	445MU252 □□□ *
283	64	261	45	075-100-125-150-175-200-250-300	2,70	445MU261 □□□ *
308	64	286	45	075-100-125-150-175-200-250-300	2,81	445MU286 □□□ *
334	64	312	45	075-100-125-150-175-200-250-300	2,92	445MU312 □□□ *
356	64	334	45	075-100-125-150-175-200-250-300	3,05	445MU334 □□□ *
384	64	362	45	075-100-125-150-175-200-250-300	3,18	445MU362 □□□ *

*Ergänzen Sie bitte die Artikel Nr. mit dem Wert des Radius (R): z.B. 445MU050 □ □ □ □

4



Bei einer gleitenden Anwendung können diese Werte je nach Beanspruchung variieren (Verfahrhäufigkeit, Belegungsgewicht, Klima)

SLIDING
bestellen mit pendelnden Anslusselementen

Die Länge der Kette (L)
halber Fahrweg ($\frac{LS}{2}$)
und die Länge des Kreisbogens (M) oder (M1)

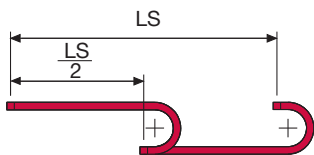
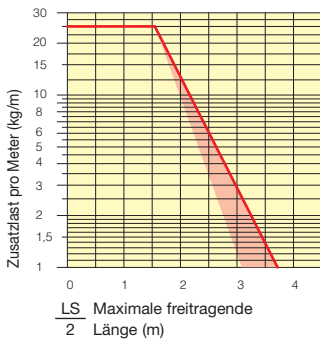
$$L = \frac{LS}{2} + M \text{ oder } M1$$

R	H	N	M	N1	M1
mm	mm	mm	mm	mm	mm
075	214	180	370	225	465
100	264	200	450	340	740
125	314	225	530	460	1020
150	364	250	605	580	1300
175	414	275	685	700	1575
200	464	300	765	820	1855
250	564	350	920	1055	2410
300	664	400	1080	1295	2970



Belastungsdiagramm

Maximale freitragende Länge ($\frac{LS}{2}$) im Verhältnis zum Gewicht der Leitungen und Schläuche pro Meter.



Der rote Bereich berücksichtigt die unterschiedlichen Gewichte von schmalen und breiten Ketten.

Bei Anwendungen in denen die "maximale Zusatzlast" pro Meter überschritten wird, ist der Einsatz von Unterstützungsrollen zu prüfen (siehe S. 30).

Pendelnde Anchlusselemente



Artikel Nr. der Anchlusselemente aus Kunststoff

- Montierter Satz
AWB445M□□□*KM□**
- Losler Satz
AWB445M□□□*K

* Innenbreite (C)

** 1=Pos.1; 2=Pos.2

Anchlusselemente Festpunkt siehe Bild A

Anchlusselemente Mitnehmer siehe Bild B

Anchlusselemente

Die Anchlusselemente dienen zur Befestigung der beiden Kettenenden an der Anlage. Ein Zugentlastungskamm kann in das Anchlusselement integriert werden.

Anchlusselement „kompakt“

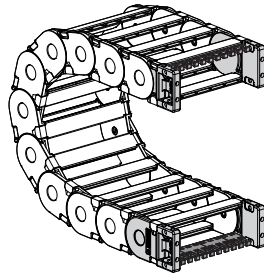
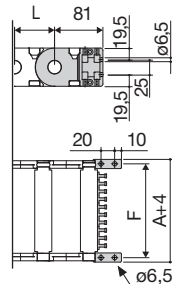


Bild. A
Fixierung der Kette nach außen bzw. innen oder stirnseitig. (Bild A)



Winkelanschluss aus Kunststoff

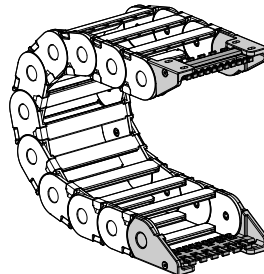
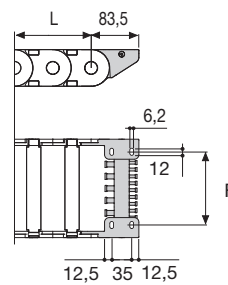


Bild. B
Fixierung der Energieführungskette nach außen. (Bild B). Siehe Seite 31



Kettentyp	F mm
445MU050	63
445MU061	74
445MU075	88
445MU081	94
445MU085	98
445MU095	108
445MU100	113
445MU107	120
445MU117	130
445MU125	138
445MU136	149
445MU150	163
445MU175	188
445MU200	213
445MU211	224
445MU225	238
445MU252	265
445MU261	274
445MU286	299
445MU312	325
445MU334	347
445MU362	375

Artikel Nr. der Anchlusselemente aus Kunststoff

- Montierter Satz
AW445M□□□*KM
- Losler Satz
AW445M□□□*K

Zugentlastungskamm

- Montierter Satz
CFC445M□□□*KM
- Losler Satz
CFC445M□□□*K

* Innenbreite (C)

Kettentyp	F mm
445MU050	28
445MU061	39
445MU075	53
445MU081	59
445MU085	63
445MU095	73
445MU100	78
445MU107	85
445MU117	95
445MU125	103
445MU136	114
445MU150	128
445MU175	153
445MU200	178
445MU211	189
445MU225	203
445MU252	230
445MU261	239
445MU286	264
445MU312	290
445MU334	312
445MU362	340

Artikel Nr. der Anchlusselemente aus Kunststoff

- Montierter Satz
AN445KM□**
- Losler Satz
AN445K (für pos.1,2,3)
AN445K□** (für pos. 5,6)

Zugentlastungskamm

- Montierter Satz
SFCT445□□□*KM
- Losler Satz
SFCT445□□□*K

* Innenbreite (C)

** 1=Pos.1; 2=Pos.2; 3=Pos.3

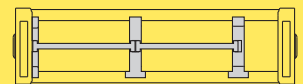
5=Pos.5; 6=Pos.6

*** 5=Pos.5; 6=Pos.6

Serie Medium

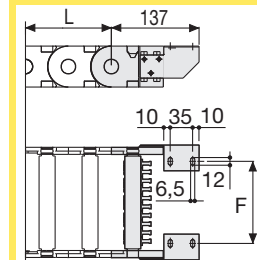
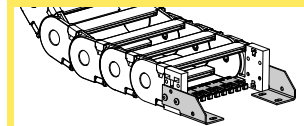
445MU

Energieführungskette aus Kunststoff mit aufklappbaren Rahmenstegen



Innenaufteilung siehe Seite 196

Ausführung aus verzinktem Stahl***



F = A-44

Artikel Nr. der Anchlusselemente aus verzinktem Stahl***

- Montierter Satz
A445M□□□*KM□**
- Losler Satz
A445M□□□*K□**

Zugentlastungskamm

- Montierter Satz
CFC445M□□□*KM
- Losler Satz
CFC445M□□□*K

* Innenbreite (C)

** 1=Pos.1; 2=Pos.2; 3=Pos.3

*** Auf Wunsch auch in Edelstahl lieferbar

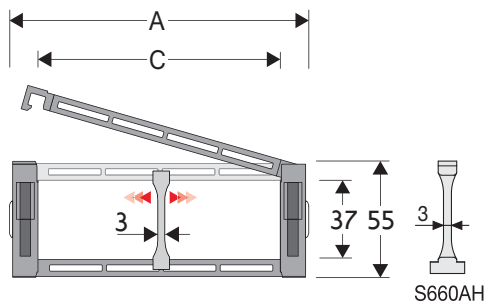
Serie Medium

660A

Energieführungskette aus Kunststoff mit aufklappbaren Rahmenstegen

Innenhöhe (D) 37 mm

Energieführungskette mit Seitenbändern und Verbindungsbolzen aus reibungsarmem Kunststoff, verbunden durch Nut- und Federsystem. Rahmenstege aufklappbar im Innenradius und in jedem zweiten Kettenglied montiert. Selbstverständlich können auf Wunsch auch Ketten mit Rahmenstegen in jedem Kettenglied geliefert werden.

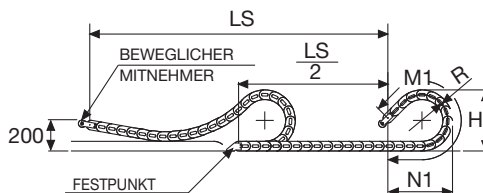
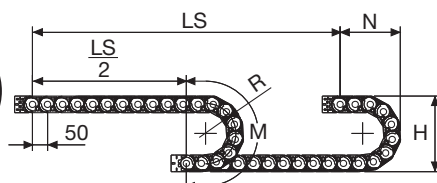


Trennsteg	
- Lose	Artikel Nr. S306SM
- Montiert	Artikel Nr. S306SMMC
Klemmtrennsteg	
für C > 200 mm	
- Lose	Artikel Nr. S660AH
- Montiert	Artikel Nr. S660AHMC
Pins	
	Artikel Nr. PG660

Technische Eigenschaften im freitragenden Bereich

Geschwindigkeit	6 m/s
Beschleunigung	30 m/s ²

Sollten Sie Bedarf an höheren Geschwindigkeiten und Beschleunigungen haben, setzen Sie sich bitte mit unserem technischem Büro in Verbindung.



Bei einer gleitenden Anwendung können diese Werte je nach Beanspruchung variieren (Verfahrfähigkeit, Belegungsgewicht, Klima)

SLIDING
bestellen mit pendelnden
Anschlusselementen

Die Länge der Kette (L)
halber Verfahrweg ($\frac{LS}{2}$)
und die Länge des Kreisbogens (M) oder (M1)

$$L = \frac{LS}{2} + M \text{ oder } M1$$

A	B	C	D	R	Gewicht/m	Kettentyp
mm	mm	mm	mm	mm	kg	Artikel Nr.
75	55	50	37	100-150-200-250	1,51	660A050 □□□ *
86	55	61	37	100-150-200-250	1,51	660A061 □□□ *
100	55	75	37	100-150-200-250	1,59	660A075 □□□ *
106	55	81	37	100-150-200-250	1,61	660A081 □□□ *
110	55	85	37	100-150-200-250	1,63	660A085 □□□ *
120	55	95	37	100-150-200-250	1,66	660A095 □□□ *
125	55	100	37	100-150-200-250	1,66	660A100 □□□ *
132	55	107	37	100-150-200-250	1,69	660A107 □□□ *
142	55	117	37	100-150-200-250	1,71	660A117 □□□ *
150	55	125	37	100-150-200-250	1,76	660A125 □□□ *
161	55	136	37	100-150-200-250	1,80	660A136 □□□ *
175	55	150	37	100-150-200-250	1,84	660A150 □□□ *
200	55	175	37	100-150-200-250	1,93	660A175 □□□ *
225	55	200	37	100-150-200-250	2,02	660A200 □□□ *
236	55	211	37	100-150-200-250	2,06	660A211 □□□ *
250	55	225	37	100-150-200-250	2,11	660A225 □□□ *
277	55	252	37	100-150-200-250	2,21	660A252 □□□ *
286	55	261	37	100-150-200-250	2,24	660A261 □□□ *
337	55	312	37	100-150-200-250	2,43	660A312 □□□ *
359	55	334	37	100-150-200-250	2,52	660A334 □□□ *
387	55	362	37	100-150-200-250	2,61	660A362 □□□ *

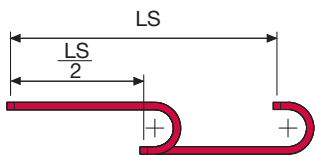
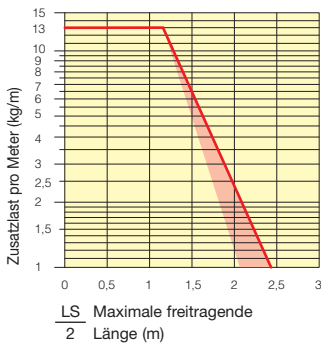
*Ergänzen Sie bitte die Artikel Nr. mit dem Wert des Radius (R); z.B. 660A050 □ □ □ □
Für eine vollstegige Energieführungskette (d. h. Rahmenstege in jedem Kettenglied) ergänzen Sie die entsprechende Artikel Nr. mit dem Buchstaben D. Beispiel: 660A050150 □

R	H	N	M	N1	M1
mm	mm	mm	mm	mm	mm
100	255	180	415	205	470
150	355	230	575	360	855
200	455	280	730	535	1290
250	555	330	885	705	1730



Belastungsdiagramm

Maximale freitragende Länge ($\frac{LS}{2}$) im Verhältnis zum Gewicht der Leitungen und Schläuche pro Meter.



Der rote Bereich berücksichtigt die unterschiedlichen Gewichte von schmalen und breiten Ketten in der halbstegigen Ausführung.

Bei Anwendungen in denen die "maximale Zusatzlast" pro Meter überschritten wird, ist der Einsatz von Unterstützungsrollen zu prüfen (siehe S. 30).

Anschlusselemente

Die Anschlusselemente dienen zur Befestigung der beiden Kettenenden an der Anlage.

Ausführung aus Kunststoff

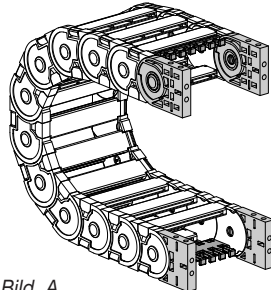
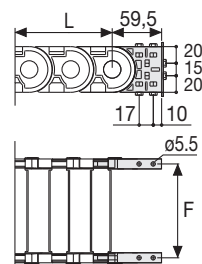


Bild. A
Fixierung der Kette nach außen bzw. innen oder stirnseitig. (Bild A)



Kettentyp	F mm
660A050	61
660A061	72
660A075	86
660A081	92
660A085	96
660A095	106
660A100	111
660A107	118
660A117	128
660A125	136
660A136	147
660A150	161
660A175	186
660A200	211
660A211	222
660A225	236
660A252	263
660A261	272
660A312	323
660A334	345
660A362	373

Artikel Nr. der Anschlusselemente aus Kunststoff

Montierter Satz	Ein Satz
Kettentyp	Anschlusselemente
660A...	AN660AKM

Loser Satz	Ein Satz
Kettentyp	Anschlusselemente
660A...	AN660AK

Zugentlastungskamm	Montiert	Los
	CFC660A □□□*KM	CFC660A □□□*K

Ausführung aus verzinktem Stahl***

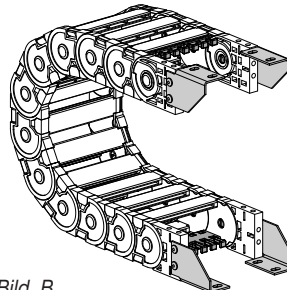
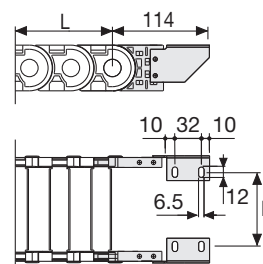


Bild. B
Fixierung der Energieführungskette nach außen. (Bild B)
Die unterschiedlichen Montageanordnungen finden Sie auf Seite 31



Kettentyp	F mm
660A050	38
660A061	49
660A075	63
660A081	69
660A085	73
660A095	83
660A100	88
660A107	95
660A117	105
660A125	113
660A136	124
660A150	138
660A175	163
660A200	188
660A211	199
660A225	213
660A252	240
660A261	249
660A312	300
660A334	333
660A362	350

Artikel Nr. der Anschlusselemente aus verzinktem Stahl

Montierter Satz	Ein Satz
Kettentyp	Anschlusselemente
660A...	A660AKM □**

Loser Satz	Ein Satz
Kettentyp	Anschlusselemente
660A...	A660AK □**

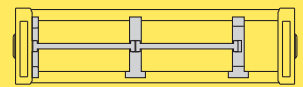
Zugentlastungskamm	Montiert	Los
	CFC660A □□□*KM	CFC660A □□□*K

* Innenbreite (C)
** 1=Pos.1; 2=Pos.2; 3=Pos.3
*** Auf Wunsch auch in Edelstahl lieferbar

Serie Medium

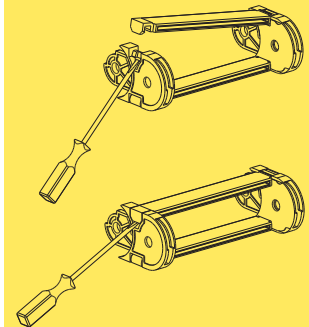
660A

Energieführungskette aus Kunststoff mit aufklappbaren Rahmenstegen



Innenaufteilung siehe Seite 216

Einfache Montage des Rahmenstegs



Verfügbar auch für lange Verfahrswege. Bitte Wählen Sie hierfür einen Führungskanal auf Seite 182 aus

Bolzenzange
Artikelnummer PZ210



Bei Fragen oder Wünschen hilft Ihnen Ihr Brevetti Stendalto-Team gerne weiter.

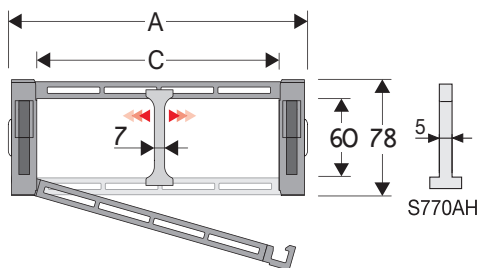
Serie Medium

770A

Energieführungskette aus Kunststoff mit aufklappbaren Rahmenstegen

Innenhöhe (D) 60 mm

Energieführungskette mit Seitenbändern und Verbindungsbolzen aus reibungsarmem Kunststoff, verbunden durch Nut- und Federsystem. Rahmenstege aufklappbar im Innenradius und in jedem zweiten Kettenglied montiert. Selbstverständlich können auf Wunsch auch Ketten mit Rahmenstegen in jedem Kettenglied geliefert werden.

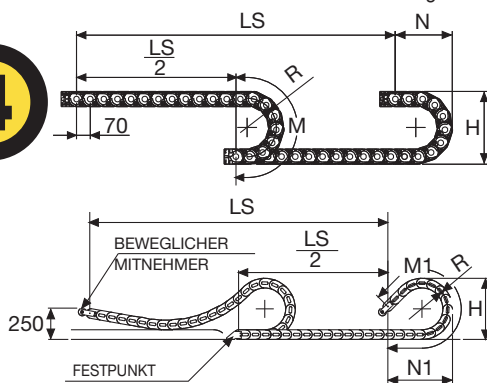


Trennsteg	
- Lose	Artikel Nr. S770A
- Montiert	Artikel Nr. S770AMC
Klemmtrennsteg	
für C > 200 mm	
- Lose	Artikel Nr. S770AH
- Montiert	Artikel Nr. S770AHMC
Pins	
	Artikel Nr. PG770

Technische Eigenschaften im freitragenden Bereich

Geschwindigkeit	6 m/s
Beschleunigung	30 m/s ²

Sollten Sie Bedarf an höheren Geschwindigkeiten und Beschleunigungen haben, setzen Sie sich bitte mit unserem technischem Büro in Verbindung.



A	B	C	D	R	Gewicht/m	Kettentyp
mm	mm	mm	mm	mm	kg	Artikel Nr.
80	78	45	60	130-150-200-250-300	2,25	770A045 □□□ *
91	78	56	60	130-150-200-250-300	2,25	770A056 □□□ *
105	78	70	60	130-150-200-250-300	2,31	770A070 □□□ *
111	78	76	60	130-150-200-250-300	2,32	770A076 □□□ *
115	78	80	60	130-150-200-250-300	2,34	770A080 □□□ *
125	78	90	60	130-150-200-250-300	2,36	770A090 □□□ *
130	78	95	60	130-150-200-250-300	2,36	770A095 □□□ *
137	78	102	60	130-150-200-250-300	2,38	770A102 □□□ *
147	78	112	60	130-150-200-250-300	2,39	770A112 □□□ *
155	78	120	60	130-150-200-250-300	2,43	770A120 □□□ *
166	78	131	60	130-150-200-250-300	2,46	770A131 □□□ *
180	78	145	60	130-150-200-250-300	2,49	770A145 □□□ *
205	78	170	60	130-150-200-250-300	2,55	770A170 □□□ *
230	78	195	60	130-150-200-250-300	2,62	770A195 □□□ *
241	78	206	60	130-150-200-250-300	2,65	770A206 □□□ *
255	78	220	60	130-150-200-250-300	2,68	770A220 □□□ *
282	78	247	60	130-150-200-250-300	2,75	770A247 □□□ *
291	78	256	60	130-150-200-250-300	2,77	770A256 □□□ *
342	78	307	60	130-150-200-250-300	2,88	770A307 □□□ *
364	78	329	60	130-150-200-250-300	2,94	770A329 □□□ *
392	78	357	60	130-150-200-250-300	3,01	770A357 □□□ *

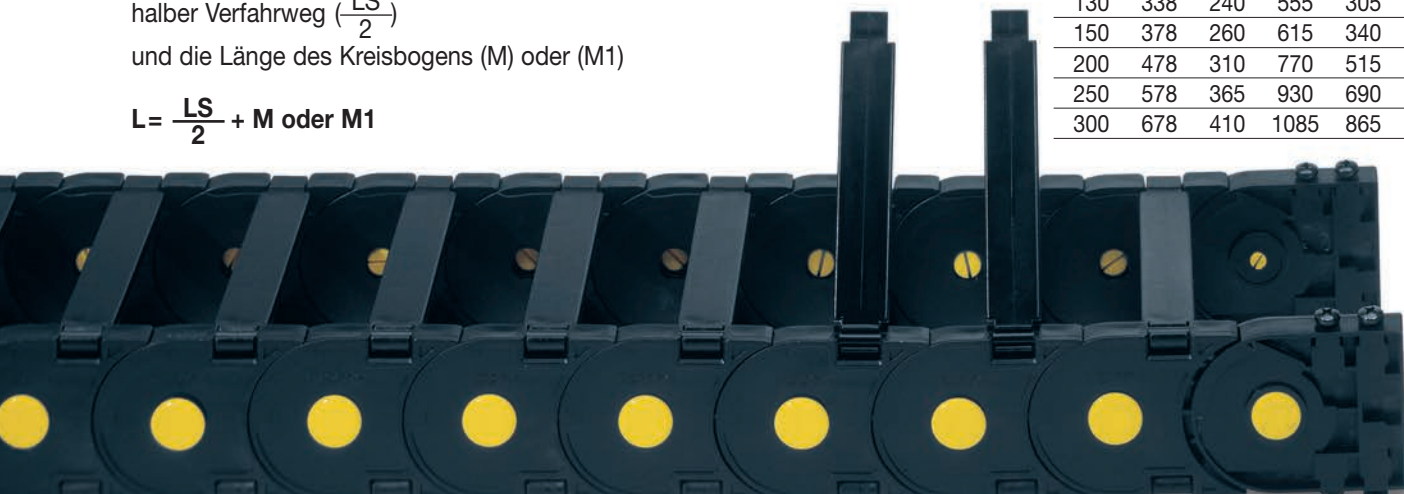
*Ergänzen Sie bitte die Artikel Nr. mit dem Wert des Radius (R); z.B. 770A045 □ □ □ □ □
Für eine vollstegige Energieführungskette (d. h. Rahmenstege in jedem Kettenglied) ergänzen Sie die entsprechende Artikel Nr. mit dem Buchstaben D. Beispiel: 770A045150 □

SLIDING
bestellen mit pendelnden
Anschlusselementen

Die Länge der Kette (L)
halber Fahrweg ($\frac{LS}{2}$)
und die Länge des Kreisbogens (M) oder (M1)

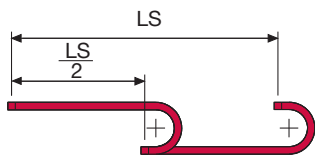
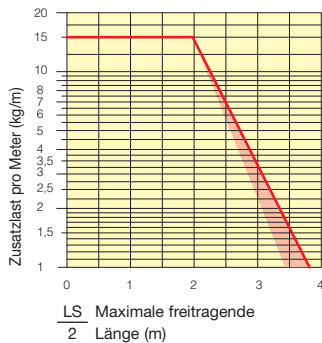
$$L = \frac{LS}{2} + M \text{ oder } M1$$

R	H	N	M	N1	M1
mm	mm	mm	mm	mm	mm
130	338	240	555	305	685
150	378	260	615	340	785
200	478	310	770	515	1220
250	578	365	930	690	1660
300	678	410	1085	865	2095



Belastungsdiagramm

Maximale freitragende Länge ($\frac{LS}{2}$) im Verhältnis zum Gewicht der Leitungen und Schläuche pro Meter.



Der rote Bereich berücksichtigt die unterschiedlichen Gewichte von schmalen und breiten Ketten in der halbstegigen Ausführung.

Bei Anwendungen in denen die "maximale Zusatzlast" pro Meter überschritten wird, ist der Einsatz von Unterstützungsrollen zu prüfen (siehe S. 30).

Anschlusselemente

Die Anschlusselemente dienen zur Befestigung der beiden Kettenenden an der Anlage.

Ausführung aus Kunststoff

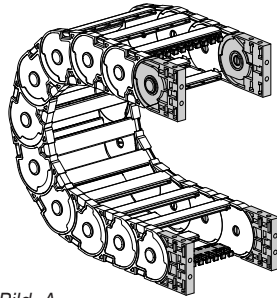
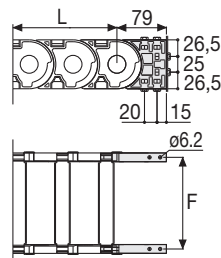


Bild. A
Fixierung der Kette nach außen bzw. innen oder stirnseitig. (Bild A)



Kettentyp	F mm
770A045	61
770A056	72
770A070	86
770A076	92
770A080	96
770A090	106
770A095	111
770A102	118
770A112	128
770A120	136
770A131	147
770A145	161
770A170	186
770A195	211
770A206	222
770A220	236
770A247	263
770A256	272
770A307	323
770A329	345
770A357	373

Artikel Nr. der Anschlusselemente aus Kunststoff

Montierter Satz	Ein Satz
Kettentyp	Anschlusselemente
770A...	AN770AKM

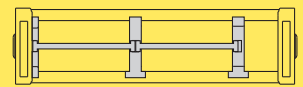
Loser Satz	Ein Satz
Kettentyp	Anschlusselemente
770A...	AN770AK

Zugentlastungskamm	
Montiert	CFC770A <input type="checkbox"/> <input type="checkbox"/> <input type="checkbox"/> *KM
Lose	CFC770A <input type="checkbox"/> <input type="checkbox"/> <input type="checkbox"/> *K

Serie Medium

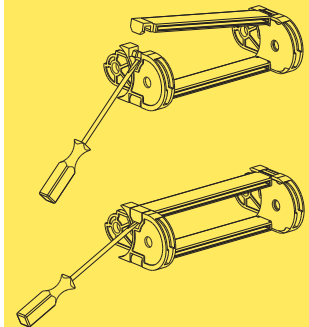
770A

Energieführungskette aus Kunststoff mit aufklappbaren Rahmenstegen



Innenaufteilung
siehe Seite 216

Einfache Montage des Rahmenstegs



Verfügbar auch für lange Verfahrwege. Bitte Wählen Sie hierfür einen Führungskanal auf Seite 182 aus

Bolzenzange
Artikelnummer PZ010



Bei Fragen oder Wünschen hilft Ihnen Ihr Brevetti Stendalto-Team gerne weiter.

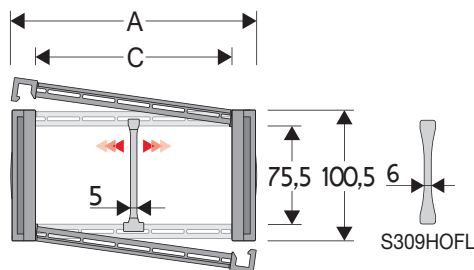
Serie Medium

475MU

Energieführungskette aus Kunststoff mit beidseitig aufklappbaren Rahmenstegen

Innenhöhe (D) 75,5 mm

Energieführungskette mit Seitenbändern und Verbindungsbolzen aus reibungsarmen Kunststoff. Rahmenstege aufklappbar im Innen- und Außenradius und in jedem Kettenglied montiert.



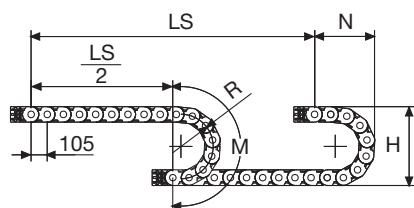
Trennsteg	
- Lose	Artikel Nr. S309S/3178
- Montiert*	Artikel Nr. S309S/3178MCI
- Montiert**	Artikel Nr. S309S/3178MCE
Klemmtrennsteg	
für C > 250 mm	
- Lose	Artikel Nr. S309HOFL
- Montiert	Artikel Nr. S309HOFLMC
Pins	
	Artikel Nr. PG475

* Aufklappbar im Außenradius
** Aufklappbar im Innenradius

Technische Eigenschaften im freitragenden Bereich

Geschwindigkeit	8 m/s
Beschleunigung	40 m/s ²

Sollten Sie Bedarf an höheren Geschwindigkeiten und Beschleunigungen haben, setzen Sie sich bitte mit unserem technischem Büro in Verbindung.



Die Länge der Kette (L)
halber Verfahrensweg ($\frac{LS}{2}$)
und die Länge des Kreisbogens (M)

$$L = \frac{LS}{2} + M$$

R	H	N	M
mm	mm	mm	mm
150	400,5	310	690
180	460,5	335	775
200	500,5	355	840
250	600,5	405	995
300	700,5	460	1155
350	800,5	505	1310
400	900,5	560	1470

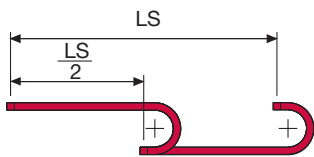
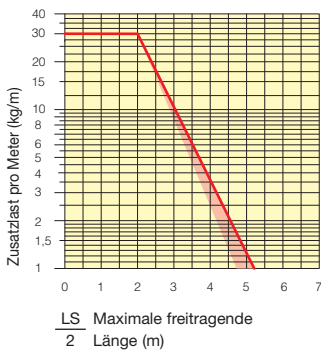
A	B	C	D	R	Gewicht/m	Kettentyp
mm	mm	mm	mm	mm	kg	Artikel Nr.
112	100,5	74	75,5	150-180-200-250-300-350-400	3,70	475MU074 □□□ *
132	100,5	94	75,5	150-180-200-250-300-350-400	3,80	475MU094 □□□ *
157	100,5	119	75,5	150-180-200-250-300-350-400	3,85	475MU119 □□□ *
164	100,5	126	75,5	150-180-200-250-300-350-400	3,90	475MU126 □□□ *
187	100,5	149	75,5	150-180-200-250-300-350-400	3,95	475MU149 □□□ *
227	100,5	189	75,5	150-180-200-250-300-350-400	4,05	475MU189 □□□ *
262	100,5	224	75,5	150-180-200-250-300-350-400	4,15	475MU224 □□□ *
288	100,5	250	75,5	150-180-200-250-300-350-400	4,25	475MU250 □□□ *
312	100,5	274	75,5	150-180-200-250-300-350-400	4,30	475MU274 □□□ *
338	100,5	300	75,5	150-180-200-250-300-350-400	4,37	475MU300 □□□ *
362	100,5	324	75,5	150-180-200-250-300-350-400	4,45	475MU324 □□□ *
388	100,5	350	75,5	150-180-200-250-300-350-400	4,55	475MU350 □□□ *
412	100,5	374	75,5	150-180-200-250-300-350-400	4,60	475MU374 □□□ *
467	100,5	429	75,5	150-180-200-250-300-350-400	4,80	475MU429 □□□ *
536	100,5	498	75,5	150-180-200-250-300-350-400	5,00	475MU498 □□□ *

*Ergänzen Sie bitte die Artikel Nr. mit dem Wert des Radius (R); z.B. 475MU119 □ □ □ □
Für eine vollstellige Energieführungskette (d. h. Rahmenstege in jedem Kettenglied) ergänzen Sie die entsprechende Artikel Nr. mit dem Buchstaben D. Beispiel: 475MU119150 □



Belastungsdiagramm

Maximale freitragende Länge ($\frac{LS}{2}$) im Verhältnis zum Gewicht der Leitungen und Schläuche pro Meter.

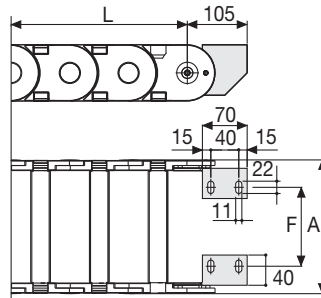
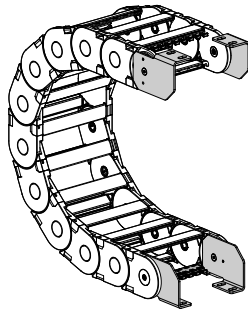


Der rote Bereich berücksichtigt die unterschiedlichen Gewichte von schmalen und breiten Ketten in der halbstegigen Ausführung.

Bei Anwendungen in denen die "maximale Zusatzlast" pro Meter überschritten wird, ist der Einsatz von Unterstützungsrollen zu prüfen (siehe S. 30).

Anschlusselemente aus verzinktem Stahl***

Die Anschlusselemente dienen zur Befestigung der beiden Kettenenden an der Anlage.



Kettentyp	F mm
475MU074	35
475MU094	55
475MU119	80
475MU126	87
475MU149	110
475MU189	150
475MU224	185
475MU250	211
475MU274	235
475MU300	261
475MU324	285
475MU350	311
475MU374	335
475MU429	390
475MU498	459

Artikel Nr. der Anschlusselemente aus verzinktem Stahl

Montierter Satz	
Kettentyp	Ein Satz Anschlusselemente
475...	A475KM □**

Loser Satz	
Kettentyp	Ein Satz Anschlusselemente
475...	A475K

Zugentlastungskamm	
Montiert	CFC475M □□□ *KM
Lose	CFC475M □□□ *K

* Innenbreite (C)

** 1=Pos.1; 2=Pos.2; 3=Pos.3

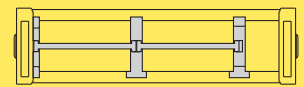
*** Auf Wunsch auch in Edelstahl lieferbar

Bild. A
Fixierung der Energieführungskette nach außen. (Bild A)
Die unterschiedlichen Montageanordnungen finden Sie auf Seite 31

Serie Medium

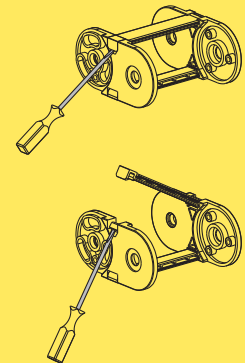
475MU

Energieführungskette aus Kunststoff mit beidseitig aufklappbaren Rahmenstegen



Innenaufteilung siehe Seite 216

Einfache Montage des Rahmenstegs



Bei Fragen oder Wünschen hilft Ihnen Ihr Brevetti Stendalto-Team gerne weiter.

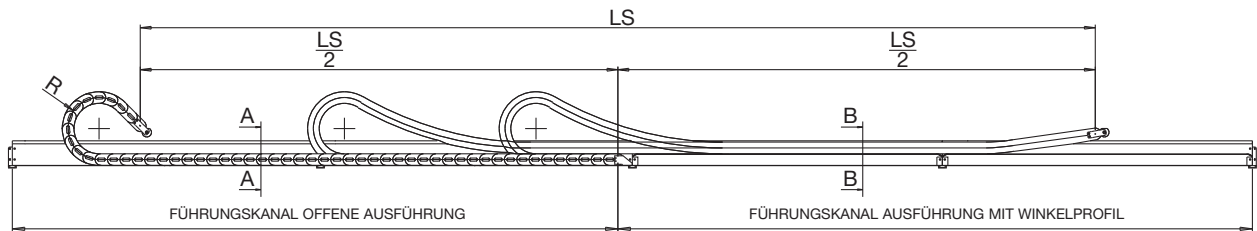
Serie Medium

Führungskanal 305-355-435MU

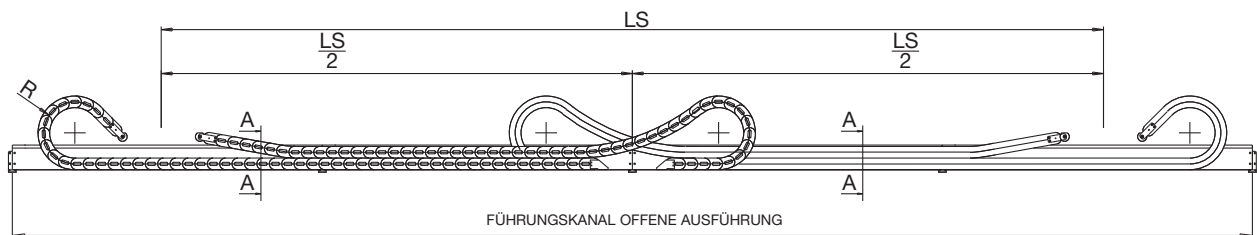
Um einen einwandfreien Betrieb der Energieführungskette zu gewährleisten, muss ein Führungskanal verwendet werden. Hierfür hat Brevetti Stendalto einen spe-

ziellen Führungskanal aus verzinktem Stahl*, der jeglichen Anforderungen entspricht, entwickelt. * Auf Wunsch auch aus rostfreiem Edelstahl lieferbar

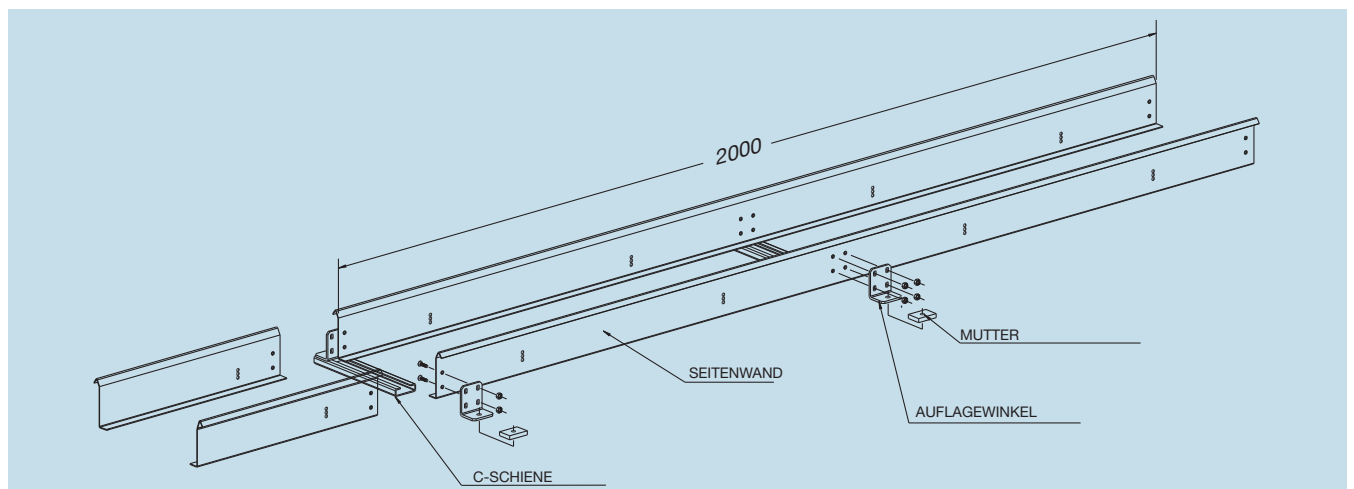
Einzelne Ketten



Zwei Ketten in horizontal gegenläufiger Anordnung

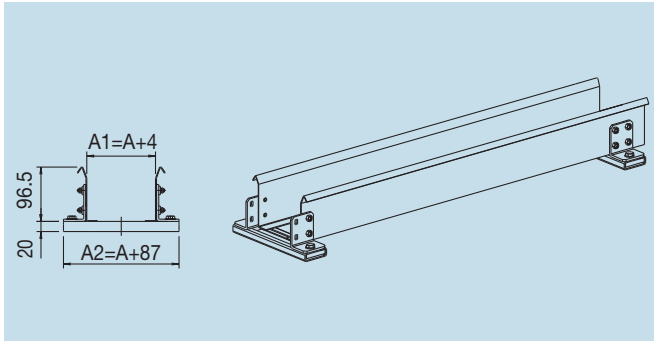


Die Seitenwände des Führungskanals werden in einem Montagesatz geliefert, bestehend aus Seitenwänden mit einer Standardlänge von 2000 mm, Verbindungswinkeln und Befestigungsschrauben besteht.



Offene Version

Schnitt A-A



Bestellschlüssel

CS305...

Beispiel

Kettentyp	305008
Kanaltyp	CS305008

CS355...

Beispiel

Kettentyp	355045
Kanaltyp	CS355045

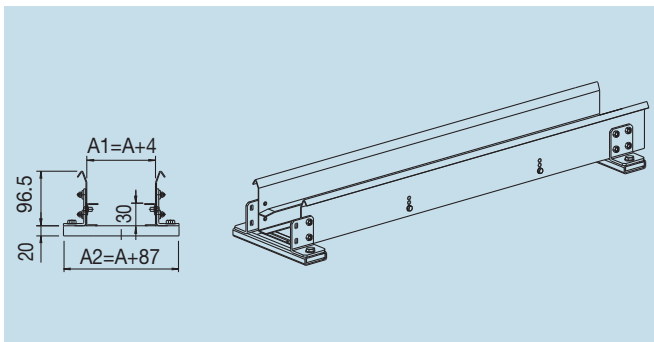
CS435...

Beispiel

Kettentyp	435050060
Kanaltyp	CS435050

Ausführung mit Winkelprofil aus Stahl 305

Schnitt B-B



Bestellschlüssel

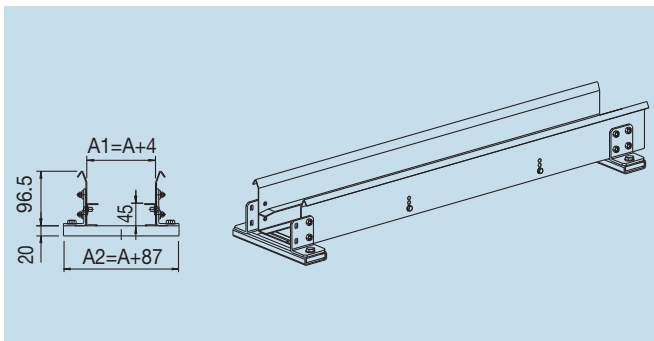
CA305...

Beispiel

Kettentyp	305008
Kanaltyp	CA305008

Ausführung mit Winkelprofil aus Stahl 355

Schnitt B-B



Bestellschlüssel

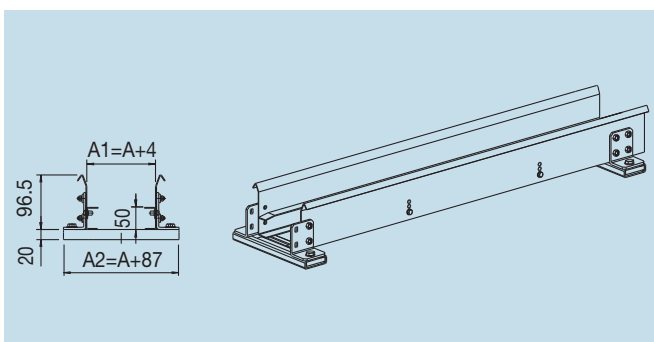
CA355...

Beispiel

Kettentyp	355045
Kanaltyp	CA355045

Ausführung mit Winkelprofil aus Stahl 435

Schnitt B-B



Bestellschlüssel

CA435...

Beispiel

Kettentyp	435050060
Kanaltyp	CA435050

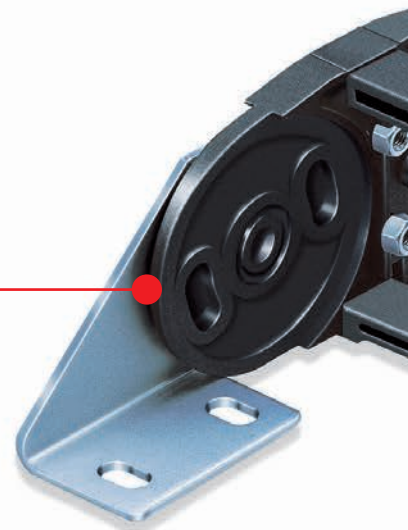
Bei Fragen oder Wünschen hilft Ihnen Ihr Brevetti Stendalto-Team gerne weiter.

Energieführungsketten aus Kunststoff Serie Heavy

Serie H45SC	Seite 94
Serie H57SC/H57LC	Seite 96
Serie H80SC	Seite 98
Serie H110SC	Seite 100
Serie H110T	Seite 102
Serie 306SU	Seite 104
Serie 306B	Seite 106
Serie 307SU	Seite 108
Serie 307B	Seite 110
Serie 307E	Seite 112
Serie 308SU	Seite 114
Serie 308B	Seite 116
Serie 308E	Seite 118
Serie 309SU	Seite 120
Serie 309B	Seite 122
Innenaufteilung	Seite 216



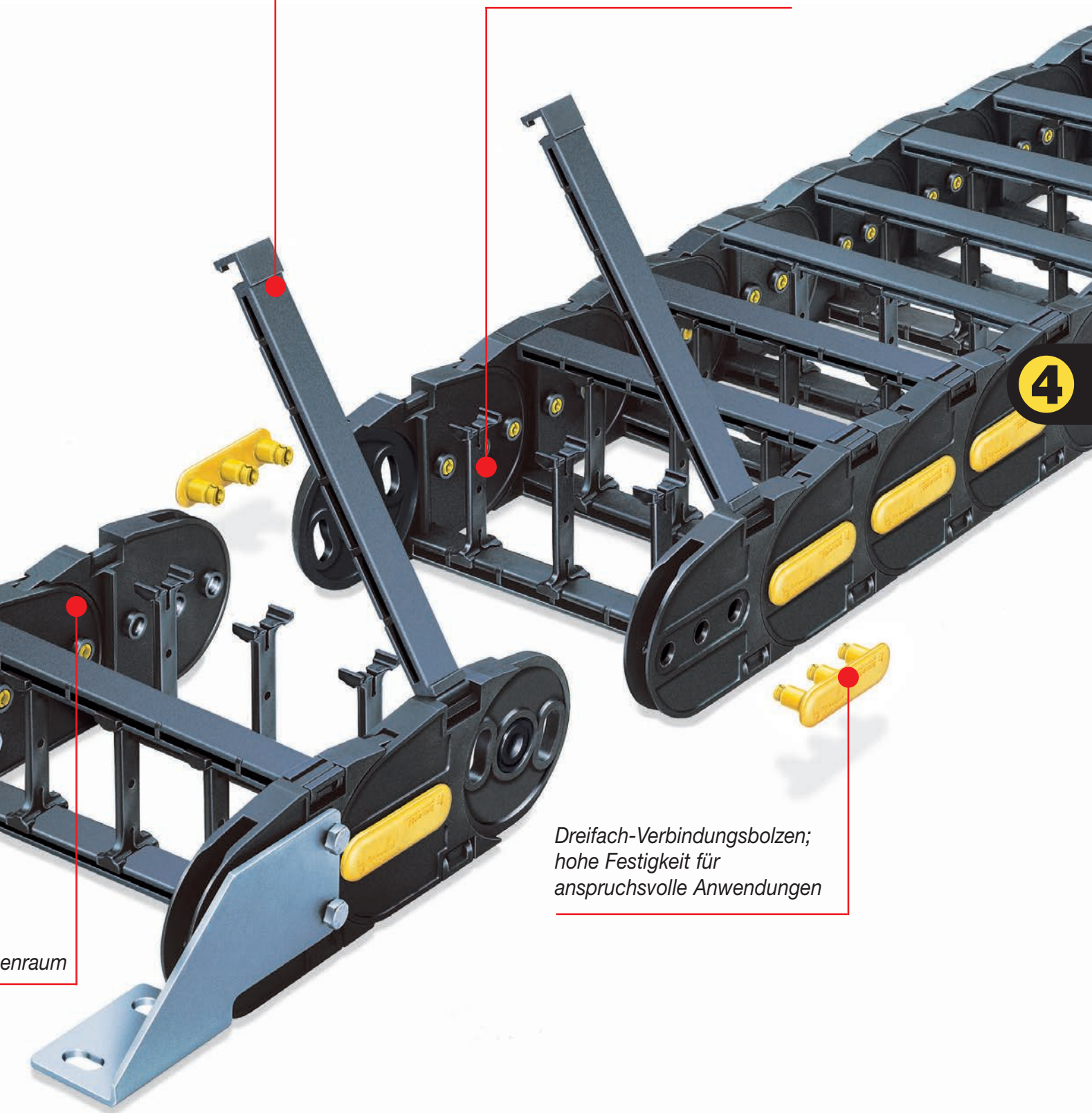
*Anschlusselemente aus
Kunststoff oder Stahl*



Kantenfreier Inn

Grosse Anzahl
verschiedener aufklappbarer
Trennstege aus Kunststoff;
Aluminium-Rahmenstege
sind auf Wunsch lieferbar

Trennstege zur Einteilung
der Leitungen



enraum

Dreifach-Verbindungsbolzen;
hohe Festigkeit für
anspruchsvolle Anwendungen

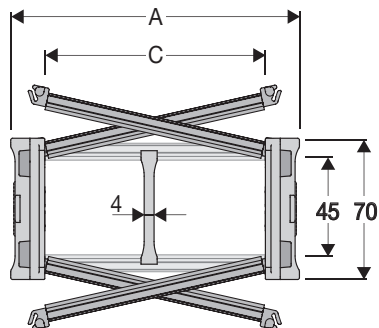
Serie Heavy

H45SC

Energieführungskette aus Kunststoff mit beidseitig aufklappbaren Rahmenstegen

Innenhöhe (D) 45 mm

Zum Öffnen sowohl im Innen- als auch im Außenradius. Die Rahmenstege sind an jedem zweiten Kettenglied montiert, auf Wunsch auch vollstegig erhältlich.



Trennsteg

- Lose	Artikel Nr. S45CF3
- Montiert*	Artikel Nr. S45CF3MCI
- Montiert**	Artikel Nr. S45CF3MCE

Klemmtrennsteg

für C > 250 mm

- Lose	Artikel Nr. S45HOFL
- Montiert	Artikel Nr. S45HOFLMC

Pins

Artikel Nr. PNH45RS

* Aufklappbar im Außenradius

** Aufklappbar im Innenradius

Technische Eigenschaften im freitragenden Bereich

Geschwindigkeit	8 m/s
Beschleunigung	40 m/s ²

Sollten Sie Bedarf an höheren Geschwindigkeiten und Beschleunigungen haben, setzen Sie sich bitte mit unserem technischem Büro in Verbindung.

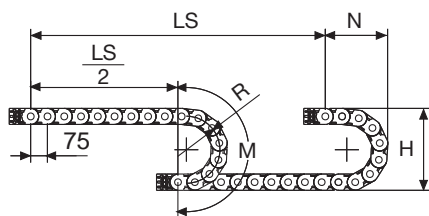
4

Bei einer gleitenden Anwendung können diese Werte je nach Beanspruchung variieren (Verfahrhäufigkeit, Belegungsgewicht, Klima)

A	B	C	D	R	Gewicht/m	Kettentyp
mm	mm	mm	mm	mm	kg	Artikel Nr.
113	70	75	45	075-100-125-150-175-200-250-300	2,29	H45SC075 □□□ *
138	70	100	45	075-100-125-150-175-200-250-300	2,37	H45SC100 □□□ *
163	70	125	45	075-100-125-150-175-200-250-300	2,44	H45SC125 □□□ *
188	70	150	45	075-100-125-150-175-200-250-300	2,52	H45SC150 □□□ *
213	70	175	45	075-100-125-150-175-200-250-300	2,60	H45SC175 □□□ *
238	70	200	45	075-100-125-150-175-200-250-300	2,67	H45SC200 □□□ *
263	70	225	45	075-100-125-150-175-200-250-300	2,75	H45SC225 □□□ *
288	70	250	45	075-100-125-150-175-200-250-300	2,83	H45SC250 □□□ *
313	70	275	45	075-100-125-150-175-200-250-300	2,91	H45SC275 □□□ *
338	70	300	45	075-100-125-150-175-200-250-300	2,99	H45SC300 □□□ *
388	70	350	45	075-100-125-150-175-200-250-300	3,14	H45SC350 □□□ *
438	70	400	45	075-100-125-150-175-200-250-300	3,30	H45SC400 □□□ *

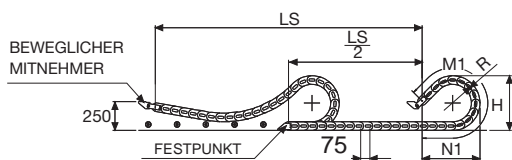
*Ergänzen Sie bitte die Artikel Nr. mit dem Wert des Radius (R): z.B H45SC100 [2] [5] [0]

Für eine vollstegige Energieführungskette (d. h. Rahmenstege in jedem Kettenglied) ergänzen Sie die entsprechende Artikel Nr. mit dem Buchstaben D. Beispiel: z.B H45SC100250 [2]



Die Länge der Kette (L)
halber Verfahrweg ($\frac{LS}{2}$)
und die Länge des Kreisbogens (M) oder (M1)

$$L = \frac{LS}{2} + M \text{ oder } M1$$

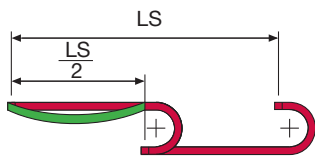
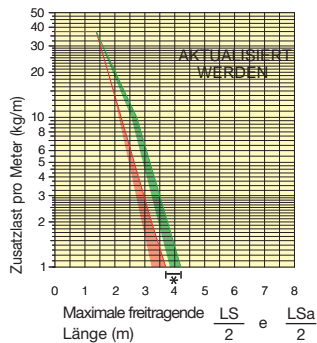


R	H	N	M	N1	M1
mm	mm	mm	mm	mm	mm
075	220	185	390	245	500
100	270	210	465	365	780
125	320	235	545	485	1060
150	370	260	625	600	1335
175	420	285	700	720	1615
200	470	310	780	840	1895
250	570	360	940	1075	2450
300	670	410	1095	1315	3005



Belastungsdiagramm

Maximale freitragende Länge bzw. erlaubter Durchhang ($\frac{LS}{2}$) im Verhältnis zum Gewicht der Leitungen und Schläuche pro Meter.



Anschlusselemente

Die Anschlusselemente dienen zur Befestigung der beiden Kettenenden an der Anlage.

Ausführung aus Kunststoff

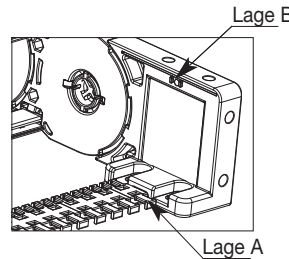
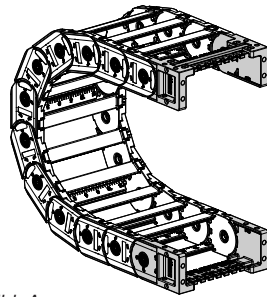
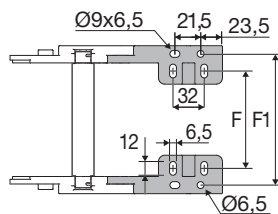
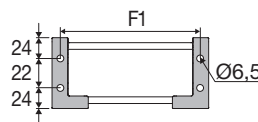
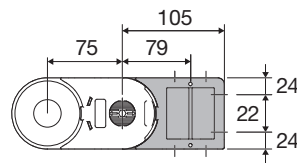


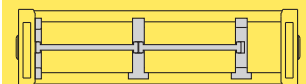
Bild. A
Fixierung der Energieführungskette nach außen. (Bild A)



Serie Heavy

H45SC

Energieführungskette aus Kunststoff mit beidseitig aufklappbaren Rahmenstegen



Innenaufteilung
siehe Seite 216

*Wenn sich die Kette im Bereich ERLAUBTER DURCHHANG befindet (zwischen ROTEM und GRÜNEM Bereich) vollstegige Version verwenden.

Die farbigen Flächen bilden das zusätzliche, durch die Kettenbreite bedingte Eigengewicht ab. Der rote Bereich zeigt die maximale freitragende Länge, der grüne Bereich markiert den erlaubten Durchhang. Bei Anwendungen in denen die "maximale Zusatzlast" pro Meter überschritten wird, ist der Einsatz von Unterstützungsrollen zu prüfen (siehe S. 30).

Kettentyp	F1 mm
H45SC075	91
H45SC100	116
H45SC125	141
H45SC150	166
H45SC175	191
H45SC200	216
H45SC225	241
H45SC250	266
H45SC275	291
H45SC300	316
H45SC350	366
H45SC400	416

Artikel Nr. der Anschlusselemente aus Kunststoff

Montierter Satz	
Kettentyp	Ein Satz
H45SC...	ANH45SC□□□□□□**
Loser Satz	
Kettentyp	Ein Satz
H45SC...	ANH45SC□□□□□□

** 1=Pos.1; 2=Pos.2; 3=Pos.3

Kettentyp	F mm
H45SC075	55,5
H45SC100	80,5
H45SC125	105,5
H45SC150	130,5
H45SC175	155,5
H45SC200	180,5
H45SC225	205,5
H45SC250	230,5
H45SC275	255,5
H45SC300	280,5
H45SC350	330,5
H45SC400	380,5

Zugentlastungskamm

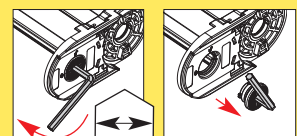
Montierter Satz	
Kettentyp	Ein Satz
Pos. A	SFCTH45□□□□*KMA
Pos. B	SFCTH45□□□□*KM
Loser Satz	
Einbaulage	Ein Satz
Pos. A	SFCTH45□□□□*KA
Pos. B	SFCTH45□□□□*K

* Innenbreite (C)

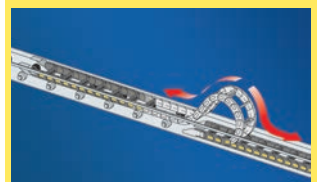
Öffnung der Rahmenstege aus Kunststoff



Öffnung des Verbindungspins



8 mm



Verfügbar auch für lange Fahrwege. Bitte Wählen Sie hierfür einen Führungskanal auf Seite 182 aus

Bei Fragen oder Wünschen hilft Ihnen Ihr Brevetti Stendaito-Team gerne weiter.

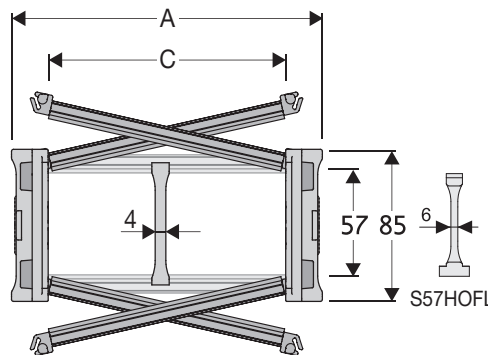
Serie Heavy

H57SC/H57LC

Energieführungskette aus Kunststoff mit beidseitig aufklappbaren Rahmenstegen

Innenhöhe (D) 57 mm

Zum Öffnen sowohl im Innen- als auch im Außenradius. Die Rahmenstege sind an jedem zweiten Kettenglied montiert, auf Wunsch auch vollstegig erhältlich. H57LC Neue Version: Pin mit Schnappverschluss.



Trennsteg

- Lose Artikel Nr. S57CF3
- Montiert* Artikel Nr. S57CF3MCI
- Montiert** Artikel Nr. S57CF3MCE

Klemmtrennsteg

für C > 250 mm

- Lose Artikel Nr. S57HOFL
- Montiert Artikel Nr. S57HOFLMC

Pins

- H57SC Artikel Nr. PNH57RS
- H57LSC Artikel Nr. PNH57S

* Aufklappbar im Außenradius
** Aufklappbar im Innenradius

Technische Eigenschaften im freitragenden Bereich

Geschwindigkeit	8 m/s
Beschleunigung	40 m/s ²

Sollten Sie Bedarf an höheren Geschwindigkeiten und Beschleunigungen haben, setzen Sie sich bitte mit unserem technischem Büro in Verbindung.

4

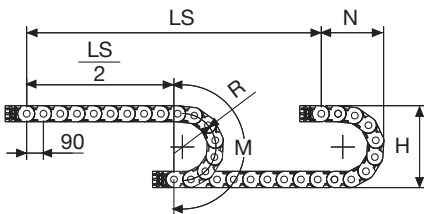
Bei einer gleitenden Anwendung können diese Werte je nach Beanspruchung variieren (Verfahrhäufigkeit, Belegungsgewicht, Klima)

A	B	C	D	R	Gewicht/m	Kettentyp
mm	mm	mm	mm	mm	kg	Artikel Nr.
113	85	75	57	150-180-200-250-300-350-400	3,03	H57()*C075 □□□**
138	85	100	57	150-180-200-250-300-350-400	3,09	H57()*C100 □□□**
163	85	125	57	150-180-200-250-300-350-400	3,16	H57()*C125 □□□**
188	85	150	57	150-180-200-250-300-350-400	3,22	H57()*C150 □□□**
213	85	175	57	150-180-200-250-300-350-400	3,29	H57()*C175 □□□**
238	85	200	57	150-180-200-250-300-350-400	3,35	H57()*C200 □□□**
263	85	225	57	150-180-200-250-300-350-400	3,42	H57()*C225 □□□**
288	85	250	57	150-180-200-250-300-350-400	3,48	H57()*C250 □□□**
313	85	275	57	150-180-200-250-300-350-400	3,55	H57()*C275 □□□**
338	85	300	57	150-180-200-250-300-350-400	3,61	H57()*C300 □□□**
388	85	350	57	150-180-200-250-300-350-400	3,74	H57()*C350 □□□**
438	85	400	57	150-180-200-250-300-350-400	3,88	H57()*C400 □□□**

** Mit der Version der Kette H57SC vervollständigen

* Ergänzen Sie bitte die Artikel Nr. mit dem Wert des Radius (R): z.B H57SC100 □ □ □ □

Für eine vollstegige Energieführungskette (d. h. Rahmenstege in jedem Kettenglied) ergänzen Sie die entsprechende Artikel Nr. mit dem Buchstaben D. Beispiel: z.B H57SC100250 □ □

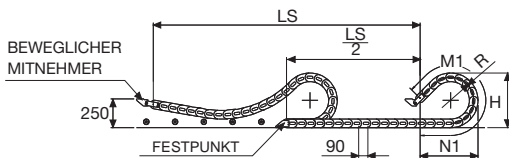


Die Länge der Kette (L)

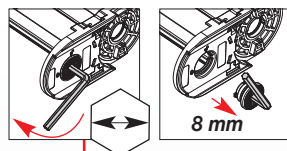
halber Verfahrweg ($\frac{LS}{2}$)

und die Länge des Kreisbogens (M) oder (M1)

$$L = \frac{LS}{2} + M \text{ oder } M1$$



R	H	N	M	N1	M1
mm	mm	mm	mm	mm	mm
150	385	283	655	565	1235
180	445	313	750	705	1570
200	485	333	810	805	1605
250	585	383	970	1040	2350
300	685	433	1125	1275	2905
350	785	483	1280	1510	3460
400	885	533	1440	1750	4020



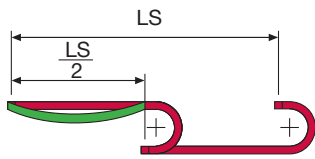
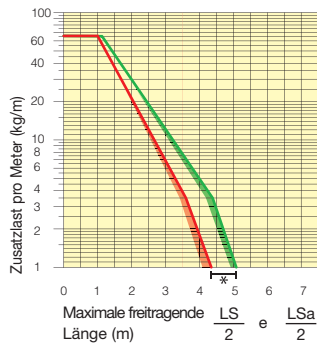
H57SC: Öffnung des Verbindungspins mit Inbusschlüssel



H57LC: Öffnung des Verbindungspins mit Zange

Belastungsdiagramm

Maximale freitragende Länge bzw. erlaubter Durchhang ($\frac{LS}{2}$) im Verhältnis zum Gewicht der Leitungen und Schläuche pro Meter.



Die farbigen Flächen bilden das zusätzliche, durch die Kettenbreite bedingte Eigengewicht ab. Der rote Bereich zeigt die maximale freitragende Länge, der grüne Bereich markiert den erlaubten Durchhang. Bei Anwendungen in denen die "maximale Zusatzlast" pro Meter überschritten wird, ist der Einsatz von Unterstützungsrollen zu prüfen (siehe S. 30).

Anschlusselemente

Die Anschlusselemente dienen zur Befestigung der beiden Kettenenden an der Anlage.

Ausführung aus Kunststoff

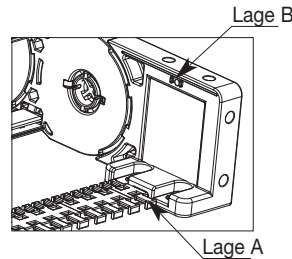
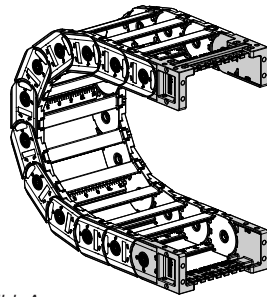
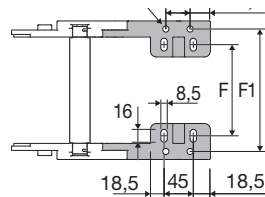
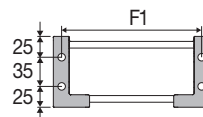
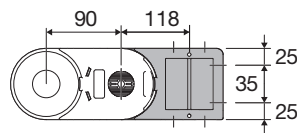


Bild. A
Fixierung der Energieführungskette nach außen. (Bild A)



Kettentyp	F mm
H57(S/L)C075	51
H57(S/L)C100	76
H57(S/L)C125	101
H57(S/L)C150	126
H57(S/L)C175	151
H57(S/L)C200	176
H57(S/L)C225	201
H57(S/L)C250	226
H57(S/L)C275	251
H57(S/L)C300	276
H57(S/L)C350	326
H57(S/L)C400	376

Artikel Nr. der Anschlusselemente aus Kunststoff

Montierter Satz	Ein Satz
Kettentyp	
H57SC...	ANH57KM□□**
H57LC...	ANH57LKM□□**

Loser Satz	Ein Satz
Kettentyp	
H57SC...	ANH57K
H57LC...	ANH57LK

** 1=Pos.1; 2=Pos.2; 3=Pos.3

Kettentyp	F1 mm
H57(S/L)C075	98
H57(S/L)C100	123
H57(S/L)C125	148
H57(S/L)C150	173
H57(S/L)C175	198
H57(S/L)C200	223
H57(S/L)C225	248
H57(S/L)C250	273
H57(S/L)C275	298
H57(S/L)C300	323
H57(S/L)C350	373
H57(S/L)C400	423

Zugentlastungskamm

Montierter Satz	Ein Satz
Kettentyp	
Lage A	SFCTH57□□□*KMA
Lage B	SFCTH57□□□*KM

Loser Satz	Ein Satz
Einbaulage	
Lage A	SFCTH57□□□*KA
Lage B	SFCTH57□□□*K

* Innenbreite (C)

Serie Heavy

H57SC - H57LC

Energieführungskette aus Kunststoff mit beidseitig aufklappbaren Rahmenstegen



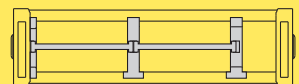
H57B - H57LB

Verfügbar mit Rundrahmenstegen aus verzinktem Stahl oder Edelstahl



H57T - H57LT

Verfügbar mit verschraubten Aluminium-Flachrahmenstegen



Innenaufteilung
siehe Seite 216

Öffnung der Rahmenstegen aus Kunststoff



Öffnung des Verbindungspins



Ebenfalls verfügbar für lange Verfährwege mit Deckel auf jedem Rahmensteg. Auf Seite 182

Bei Fragen oder Wünschen hilft Ihnen Ihr Brevetti Stendaito-Team gerne weiter.

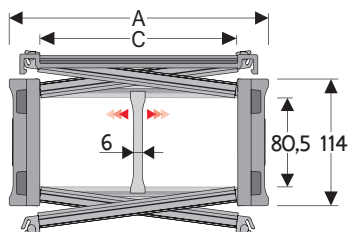
Serie Heavy

H80SC

Energieführungskette aus Kunststoff mit beidseitig aufklappbaren Rahmenstegen

Innenhöhe (D) 80,5 mm

Energieführungskette zum Öffnen sowohl im Innen- als auch im Außenradius. Die Seitenbänder lassen sich durch Drehung des Verschlusspins lösen. Standardmäßig mit Rahmenstegen an jedem Kettenglied, auf Wunsch auch halbstegig lieferbar.



Trennsteg

- Lose Artikel Nr. SH80SCF6
- Montiert* Artikel Nr. SH80SCF6MCI
- Montiert** Artikel Nr. SH80SCF6MCE

Klemmtrennsteg für C > 250 mm

- Lose Artikel Nr. SH80HOF6L
- Montiert Artikel Nr. SH80HOF6LMC

* Aufklappbar im Außenradius

** Aufklappbar im Innenradius

Technische Eigenschaften im freitragenden Bereich

Geschwindigkeit 8 m/s

Beschleunigung 40 m/s²

Sollten Sie Bedarf an höheren Geschwindigkeiten und Beschleunigungen haben, setzen Sie sich bitte mit unserem technischem Büro in Verbindung.

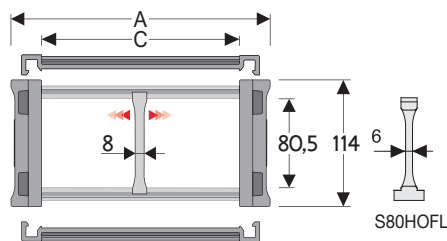
Bei einer gleitenden Anwendung können diese Werte je nach Beanspruchung variieren (Verfahrhäufigkeit, Belegungsgewicht, Klima)

4

R	H	N	M	N1	M1
mm	mm	mm	mm	mm	mm
200	514	377	870	810	1775
250	614	427	1030	1050	2330
300	714	477	1185	1285	2885
350	814	527	1340	1525	3445
400	914	577	1500	1760	4000
500	1114	677	1815	2235	5115
600	1314	777	2125	2705	6225

A	B	C	D	R	Gewicht/m	Kettentyp
mm	mm	mm	mm	mm	kg	Artikel Nr.
205	114	150	80,5	200-250-300-350-400-500-600	6,70	H80SC150 □□□*
230	114	175	80,5	200-250-300-350-400-500-600	6,87	H80SC175 □□□*
255	114	200	80,5	200-250-300-350-400-500-600	7,04	H80SC200 □□□*
280	114	225	80,5	200-250-300-350-400-500-600	7,20	H80SC225 □□□*
305	114	250	80,5	200-250-300-350-400-500-600	7,37	H80SC250 □□□*
330	114	275	80,5	200-250-300-350-400-500-600	7,52	H80SC275 □□□*
355	114	300	80,5	200-250-300-350-400-500-600	7,66	H80SC300 □□□*
380	114	325	80,5	200-250-300-350-400-500-600	7,86	H80SC325 □□□*
405	114	350	80,5	200-250-300-350-400-500-600	8,05	H80SC350 □□□*
430	114	375	80,5	200-250-300-350-400-500-600	8,23	H80SC375 □□□*
485	114	430	80,5	200-250-300-350-400-500-600	8,62	H80SC430 □□□*
555	114	500	80,5	200-250-300-350-400-500-600	9,14	H80SC500 □□□*

*Ergänzen Sie bitte die Artikel Nr. mit dem Wert des Radius (R): z.B. H80SC200 □ □ □ □



Trennsteg

- Lose Artikel Nr. S80
- Montiert* Artikel Nr. S80MCI
- Montiert** Artikel Nr. S80MCE

Klemmtrennsteg für C > 250 mm

- Lose Artikel Nr. S80HOLF
- Montier Artikel Nr. S80HOLFMC

Pins

Artikel Nr. PNH80RS

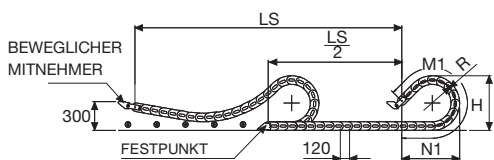
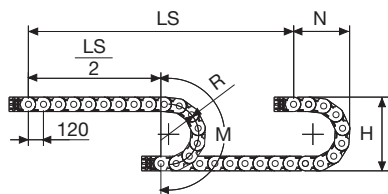
* Aufklappbar im Außenradius

** Aufklappbar im Innenradius

H80SA Version mit aufklappbaren Rahmenstegen

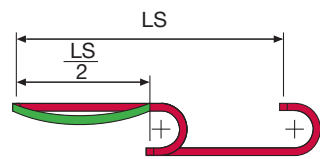
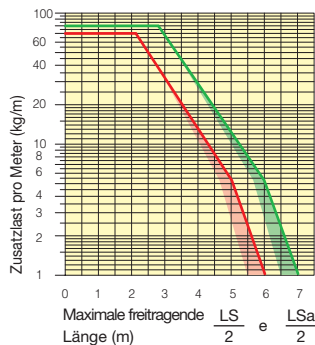
A	B	C	D	R	Gewicht/m	Kettentyp
mm	mm	mm	mm	mm	kg	Artikel Nr.
129	114	74	80,5	200-250-300-350-400-500-600	5,99	H80SA074 □□□*
149	114	94	80,5	200-250-300-350-400-500-600	6,10	H80SA094 □□□*
174	114	119	80,5	200-250-300-350-400-500-600	6,22	H80SA119 □□□*
181	114	126	80,5	200-250-300-350-400-500-600	6,23	H80SA126 □□□*

*Ergänzen Sie bitte die Artikel Nr. mit dem Wert des Radius (R): z.B. H80SA119 □ □ □ □



Belastungsdiagramm

Maximale freitragende Länge bzw. erlaubter Durchhang ($\frac{LS}{2}$) im Verhältnis zum Gewicht der Leitungen und Schläuche pro Meter.



Die farbigen Flächen bilden das zusätzliche, durch die Kettenbreite bedingte Eigengewicht ab. Der rote Bereich zeigt die maximale freitragende Länge, der grüne Bereich markiert den erlaubten Durchhang. Bei Anwendungen in denen die "maximale Zusatzlast" pro Meter überschritten wird, ist der Einsatz von Unterstützungsrollen zu prüfen (siehe S. 30).

Anschlusselemente

Die Anschlusselemente dienen zur Befestigung der beiden Kettenenden an der Anlage.

Ausführung aus Kunststoff

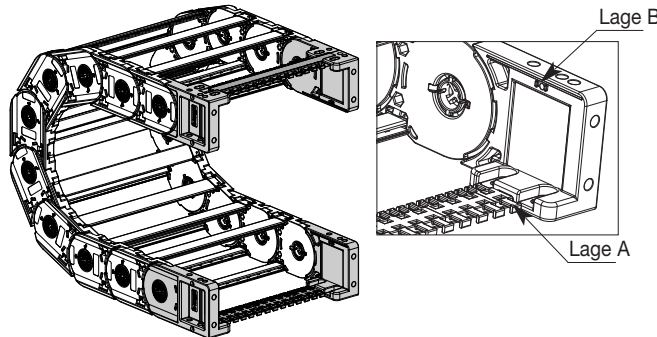
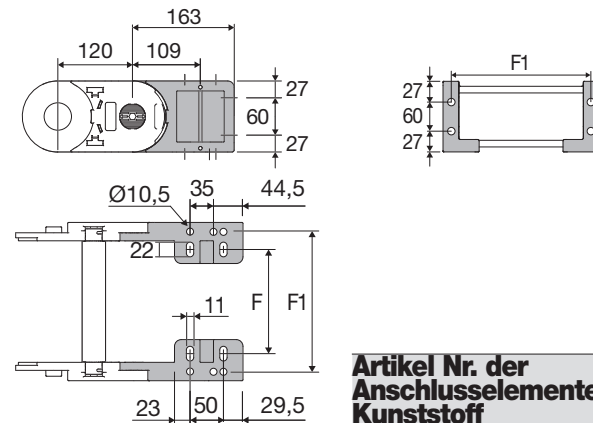


Bild. A
Fixierung der Energieführungskette nach außen. (Bild A)



Kettentyp	F mm	F1 mm
H80SC150	124	177,5
H80SC175	149	202,5
H80SC200	174	227,5
H80SC225	199	252,5
H80SC250	224	277,5
H80SC275	249	302,5
H80SC300	274	327,5
H80SC325	299	352,5
H80SC350	324	377,5
H80SC375	349	402,5
H80SC430	404	457,5
H80SC500	474	527,5
H80SA074	48	101,5
H80SA094	68	121,5
H80SA119	93	146,5
H80SA126	100	153,5

Die Länge der Kette (L)
halber Verfahrweg ($\frac{LS}{2}$)
und die Länge des Kreisbogens
(M) oder (M1)

$$L = \frac{LS}{2} + M \text{ oder } M1$$

Artikel Nr. der Anschlusselemente aus Kunststoff

Montierter Satz	Ein Satz
Kettentyp	Anschlusselemente
H80SC	ANH80KM□**

Losser Satz	Ein Satz
Kettentyp	Anschlusselemente
H80SC	ANH80K*

Zugentlastungskamm

Montierter Satz	Ein Satz
Kettentyp	
Lage A	SFCTH80□□□*KMA
Lage B	SFCTH80□□□*KM

Losser Satz	Ein Satz
Kettentyp	
Lage A	SFCTH80□□□*KA
Lage B	SFCTH80□□□*K

* Innenbreite (C)
** 1=Pos.1; 2=Pos.2; 3=Pos.3
*** Für die Innenbreiten C 074 und C 094 ist ausschließlich die Montageanordnung B verfügbar

Serie Heavy

H80SC

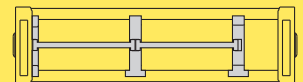
Energieführungskette aus Kunststoff mit beidseitig aufklappbaren Rahmenstegen



H80B
Erhältlich mit runden Rahmen bleibt Aluminium oder Edelstahl

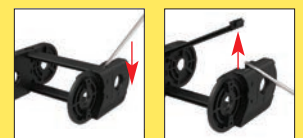


H80T
Verfügbar mit verschraubten Aluminium-Flachrahmenstegen

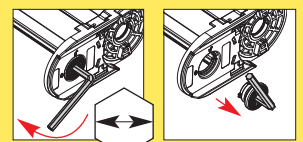


Innenaufteilung
siehe Seite 216

Öffnung der Rahmenstege aus Kunststoff



Öffnung des Verbindungspins



10 mm



Ebenfalls verfügbar für lange Verfahrwege mit Deckel auf jedem Rahmensteg. Auf Seite 184

Bei Fragen oder Wünschen hilft Ihnen Ihr Brevetti Stendaito-Team gerne weiter.

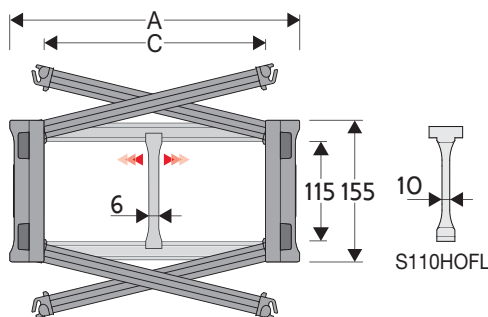
Serie Heavy

H110SC

Energieführungskette aus Kunststoff mit beidseitig aufklappbaren Rahmenstegen

Innenhöhe (D) 115 mm

Energieführungskette zum Öffnen sowohl im Innen- als auch im Außenradius. Die Seitenbänder lassen sich durch Drehung des Verschlusspins lösen. Standardmäßig mit Rahmenstegen an jedem Kettenglied, auf Wunsch auch halbstegig lieferbar.



Trennsteg

- Lose Artikel Nr. S110F3
- Montiert* Artikel Nr. S110F3MCI
- Montiert** Artikel Nr. S110F3MCE

Klemmtrennsteg für $C > 250$ mm

- Lose Artikel Nr. S110HOFL
- Montiert Artikel Nr. S110HOFLMC

Pins

Artikel Nr. PNH110RS

* Aufklappbar im Außenradius

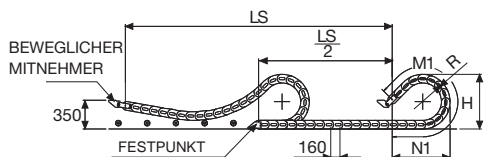
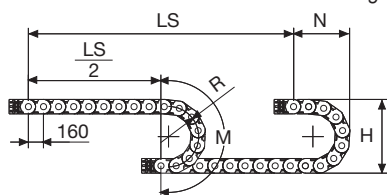
** Aufklappbar im Innenradius

Technische Eigenschaften im freitragenden Bereich

Geschwindigkeit 8 m/s

Beschleunigung 40 m/s²

Sollten Sie Bedarf an höheren Geschwindigkeiten und Beschleunigungen haben, setzen Sie sich bitte mit unserem technischem Büro in Verbindung.



Bei einer gleitenden Anwendung können diese Werte je nach Beanspruchung variieren (Verfahrhäufigkeit, Belegungsgewicht, Klima)

R	H	N	M	N1	M1
mm	mm	mm	mm	mm	mm
200	557	418	950	855	1820
250	657	468	1110	1095	2375
300	757	518	1265	1335	2935
400	957	618	1580	1805	4045
500	1157	718	1895	2280	5160
600	1357	818	2205	2750	6270
700	1557	918	2520	3225	7385
750	1657	968	2680	3460	7940

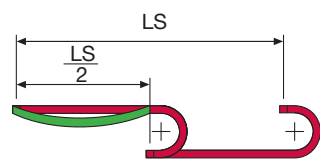
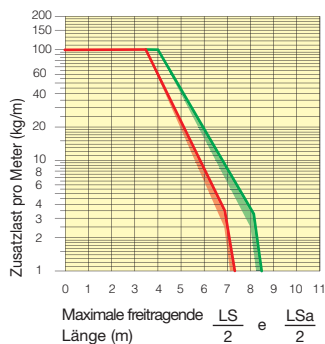
A	B	C	D	R	Gewicht/m	Kettentyp
mm	mm	mm	mm	mm	kg	Artikel Nr.
205	155	150	115	200-250-300-400-500-600-700-750	8,66	110SC150 □□□*
230	155	175	115	200-250-300-400-500-600-700-750	8,79	110SC175 □□□*
255	155	200	115	200-250-300-400-500-600-700-750	8,91	110SC200 □□□*
280	155	225	115	200-250-300-400-500-600-700-750	9,03	110SC225 □□□*
305	155	250	115	200-250-300-400-500-600-700-750	9,16	110SC250 □□□*
330	155	275	115	200-250-300-400-500-600-700-750	9,27	110SC275 □□□*
355	155	300	115	200-250-300-400-500-600-700-750	9,38	110SC300 □□□*
380	155	325	115	200-250-300-400-500-600-700-750	9,53	110SC325 □□□*
405	155	350	115	200-250-300-400-500-600-700-750	9,70	110SC350 □□□*
430	155	375	115	200-250-300-400-500-600-700-750	9,80	110SC375 □□□*
485	155	430	115	200-250-300-400-500-600-700-750	10,10	110SC430 □□□*
555	155	500	115	200-250-300-400-500-600-700-750	10,48	110SC500 □□□*

*Ergänzen Sie bitte die Artikel Nr. mit dem Wert des Radius (R): z.B. 110SC350 □ □ □



Belastungsdiagramm

Maximale freitragende Länge ($\frac{LS}{2}$) erlaubter Durchhang im Verhältnis zum Gewicht der Leitungen und Schläuche pro Meter.



*Wenn sich die Kette im Bereich ERLAUBTER DURCHHANG befindet (zwischen ROTEM und GRÜNEM Bereich) vollstegige Version verwenden.

Die farbigen Flächen bilden das zusätzliche, durch die Kettenbreite bedingte Eigengewicht ab. Der rote Bereich zeigt die maximale freitragende Länge, der grüne Bereich markiert den erlaubten Durchhang. Bei Anwendungen in denen die "maximale Zusatzlast" pro Meter überschritten wird, ist der Einsatz von Unterstützungsrollen zu prüfen (siehe S. 30).

Anschlusselemente

Die Anschlusselemente dienen zur Befestigung der beiden Kettenenden an der Anlage.

Ausführung aus Stahl

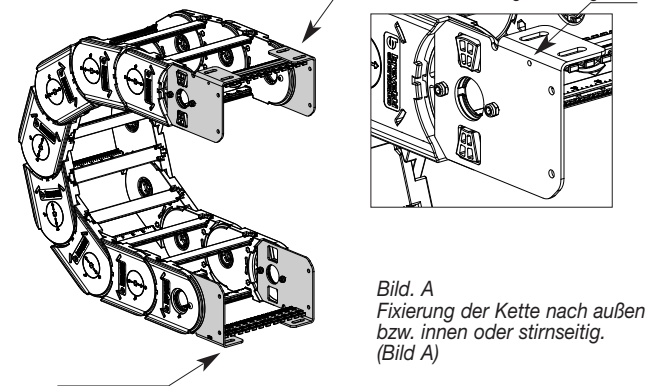
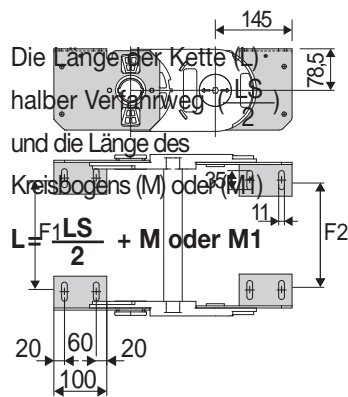


Bild. A
Fixierung der Kette nach außen bzw. innen oder stirnseitig. (Bild A)



Kettentyp	F1 mm
110SC150	120
110SC175	145
110SC200	170
110SC225	195
110SC250	220
110SC275	245
110SC300	270
110SC325	295
110SC350	320
110SC375	344
110SC430	400
110SC500	470
Besondere Abmessungen	F= C-85

Kettentyp	F1 mm
110SC150	112
110SC175	137
110SC200	162
110SC225	187
110SC250	212
110SC275	237
110SC300	262
110SC325	287
110SC350	312
110SC375	336
110SC430	392
110SC500	462
Besondere Abmessungen	F= C-93

Artikel Nr. der Anschlusselemente aus verzinktem Stahl

Montierter Satz Ketentyp	Ein Satz Anschlusselemente
110SC A110KM	□**

Loser Satz Ketentyp	Ein Satz Anschlusselemente
110SC A110S	□□□ K □**

*Auf Wunsch auch in Edelstahl lieferbar
** 1=Pos.1; 2=Pos.2; 3=Pos.3
Siehe Einbauvarianten Seite 31

Zuglastungskamm montiert an weiblichem Anschlusselement

Artikel Nr.	
Montiert	SFCT110 □□□ *FKM
Lose	SFCT110 □□□ *FK
* Innenbreite (C)	

Zuglastungskamm montiert an männlichem Anschlusselement

Artikel Nr.	
Montiert	SFCT110 □□□ *MKM
Lose	SFCT110 □□□ *MK
* Innenbreite (C)	

Serie Heavy

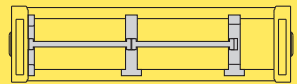
H110SC

Energieführungskette aus Kunststoff mit beidseitig aufklappbaren Rahmenstegen



H110B

Verfügbar mit Rundrahmenstegen aus verzinktem Stahl oder Edelstahl

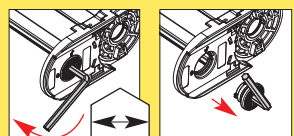


Innenaufteilung siehe Seite 216

Öffnung der Rahmensteg aus Kunststoff



Öffnung des Verbindungspins



10 mm



Ebenfalls verfügbar für lange Verfahrwege mit Deckel auf jedem Rahmensteg. Auf Seite 184

Bei Fragen oder Wünschen hilft Ihnen Ihr Brevetti Stendalto-Team gerne weiter.

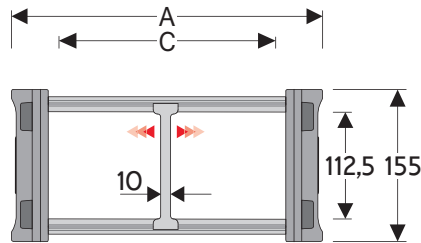
Serie Heavy

H110T

Energieführungskette aus Kunststoff mit Rahmenstegen aus gezogenem Aluminium

Innenhöhe (D) 112,5 mm

Die Rahmenstege aus Aluminium werden an jedem Kettenglied montiert und mit den Seitenbändern verschraubt. Die Innenbreite C kann auf Kundenwunsch individuell angepasst werden.



Trennsteg

- Lose	Artikel Nr. S310TCF9
- Montiert	Artikel Nr. S310TCF9MC

Pins

Artikel Nr. PNH110RS

Technische Eigenschaften im freitragenden Bereich

Geschwindigkeit	8 m/s
Beschleunigung	40 m/s ²

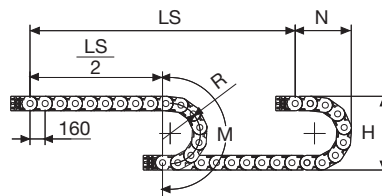
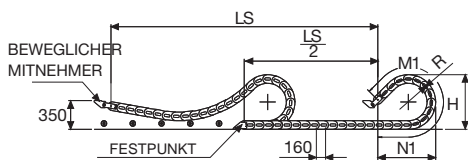
Sollten Sie Bedarf an höheren Geschwindigkeiten und Beschleunigungen haben, setzen Sie sich bitte mit unserem technischem Büro in Verbindung.

Bei einer gleitenden Anwendung können diese Werte je nach Beanspruchung variieren (Verfahrhäufigkeit, Belegungsgewicht, Klima)

A	B	C	D	R	Gewicht/m	Kettentyp
mm	mm	mm	mm	mm	kg	Artikel Nr.
255	155	200	112,5	200-250-300-400-500-600-700-750	10,21	110T200 □□□ *
355	155	300	112,5	200-250-300-400-500-600-700-750	11,25	110T300 □□□ *
455	155	400	112,5	200-250-300-400-500-600-700-750	12,29	110T400 □□□ *
555	155	500	112,5	200-250-300-400-500-600-700-750	13,33	110T500 □□□ *
655	155	600	112,5	200-250-300-400-500-600-700-750	14,36	110T600 □□□ *
C+55	155	112,5	200-250-300-400-500-600-700-750		110T □□□□□ **

*Ergänzen Sie bitte die Artikel Nr. mit dem Wert des Radius (R): z.B. 110T200 □□□ □

4



Die Länge der Kette (L)
halber Verfahrweg ($\frac{LS}{2}$)
und die Länge des Kreisbogens (M) oder (M1)

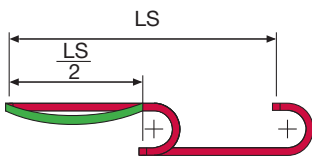
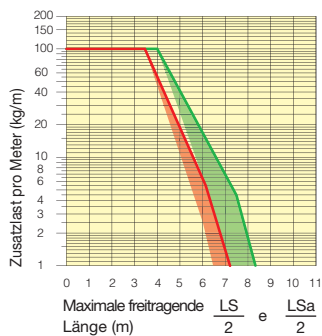
$$L = \frac{LS}{2} + M \text{ oder } M1$$

R	H	N	M	N1	M1
mm	mm	mm	mm	mm	mm
200	557	418	950	855	1820
250	657	468	1110	1095	2375
300	757	518	1265	1335	2935
400	957	618	1580	1805	4045
500	1157	718	1895	2280	5160
600	1357	818	2205	2750	6270
700	1557	918	2520	3225	7385
750	1657	968	2680	3460	7940



Belastungsdiagramm

Maximale freitragende Länge bzw. erlaubter Durchhang ($\frac{LS}{2}$) im Verhältnis zum Gewicht der Leitungen und Schläuche pro Meter.



*Wenn sich die Kette im Bereich ERLAUBTER DURCHHANG befindet (zwischen ROTEM und GRÜNEM Bereich) vollstegige Version verwenden.

Die farbigen Flächen bilden das zusätzliche, durch die Kettenbreite bedingte Eigengewicht ab. Der rote Bereich zeigt die maximale freitragende Länge, der grüne Bereich markiert den erlaubten Durchhang. Bei Anwendungen in denen die "maximale Zusatzlast" pro Meter überschritten wird, ist der Einsatz von Unterstützungsrollen zu prüfen (siehe S. 30).

Anschlusselemente

Die Anschlusselemente dienen zur Befestigung der beiden Kettenenden an der Anlage.

Ausführung aus Stahl

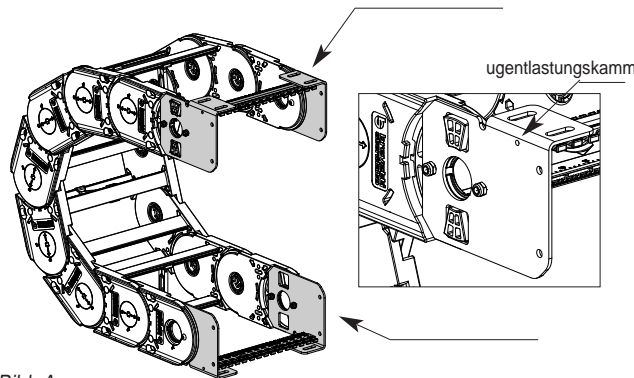
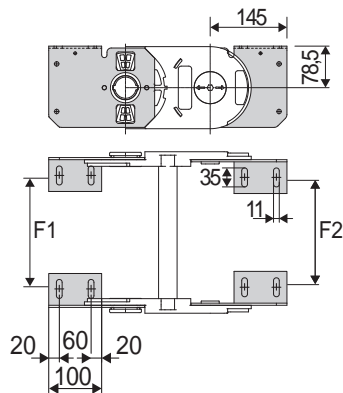


Bild. A Fixierung der Kette nach außen bzw. innen oder stirnseitig. (Bild A)



Kettentyp	F1 mm
110T200	170
110T300	270
110T400	370
110T500	470
110T600	570
Besondere Abmessungen F=C-30	

Artikel Nr. der Anschlusselemente aus verzinktem Stahl

Montierter Satz	Ein Satz
Kettentyp	Anschlusselemente
110T...	A110KM □ **

Loser Satz	Ein Satz
Kettentyp	Anschlusselemente
110T...	A110T □ □ □ K □ **

**1= Pos.1; 2= Pos.2; 3= Pos.3
***Auf Wunsch auch in Edelstahl lieferbar

Kettentyp	F2 mm
110T200	162
110T300	262
110T400	362
110T500	462
110T600	562
Besondere Abmessungen F=C-38	

Zugentlastungskamm

Montiert	Artikel Nr.
SFCT110 □ □ □ *KMA	
Lose	SFCT110 □ □ □ *KA
*Innenbreite (C)	

Serie Heavy

H110T

Energieführungskette aus Kunststoff mit Rahmenstegen aus gezogenem Aluminium

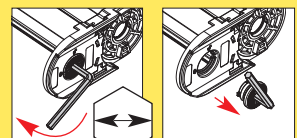


H110B

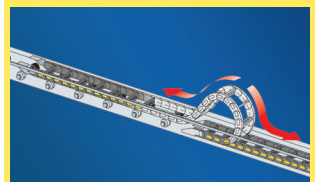
Verfügbar mit Rundrahmenstegen aus verzinktem Stahl oder Edelstahl



Öffnung des Verbindungspins



CH.10 mm



Ebenfalls verfügbar für lange Verfahrrwege mit Deckel auf jedem Rahmensteg. Auf Seite 184

Bei Fragen oder Wünschen hilft Ihnen Ihr Brevetti Stendalto-Team gerne weiter.

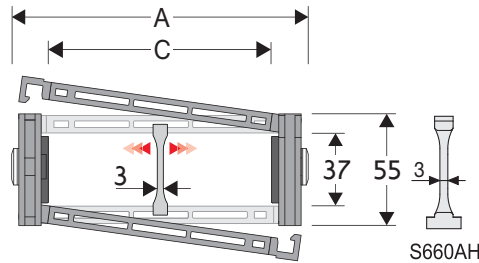
Serie Heavy

306SU

Energieführungskette aus Kunststoff mit beidseitig aufklappbaren Rahmenstegen

Innenhöhe (D) 37 mm

Energieführungskette mit Seitenbändern und dreifach-Verbindungsbolzen. Rahmenstege aus Kunststoff, aufklappbar im Innen- und Außenradius und in jedem zweiten Kettenglied montiert. Selbstverständlich können auf Kundenwunsch auch Ketten mit Rahmenstegen in jedem Kettenglied geliefert werden.



Trennsteg

- Lose Artikel Nr. S306SM
- Montiert* Artikel Nr. S306SMC

Klemmtrennsteg

für C > 200 mm

- Lose Artikel Nr. S660AH
- Montiert* Artikel Nr. S660AHMCI
- Montiert** Artikel Nr. S660AHMCE

Pins

- Artikel Nr. PG307

* Aufklappbar im Außenradius

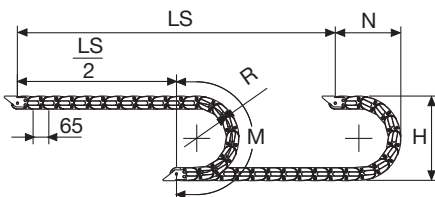
** Aufklappbar im Innenradius

Technische Eigenschaften im freitragenden Bereich

Geschwindigkeit	4 m/s
Beschleunigung	10 m/s ²

Sollten Sie Bedarf an höheren Geschwindigkeiten und Beschleunigungen haben, setzen Sie sich bitte mit unserem technischem Büro in Verbindung.

4



Die Länge der Kette (L)
halber Verfahrweg ($\frac{LS}{2}$)
und die Länge des Kreisbogens (M)

$$L = \frac{LS}{2} + M$$

R	H	N	M
mm	mm	mm	mm
075	208	170	370
107	272	205	470
150	358	245	605
200	458	295	760
250	558	345	920
300	658	395	1075

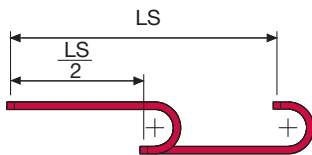
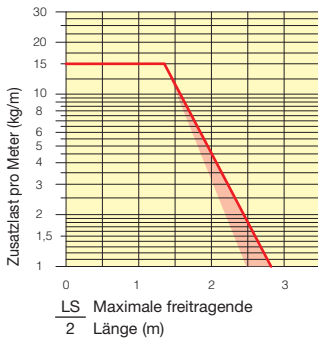
A	B	C	D	R	Gewicht/m	Kettentyp
mm	mm	mm	mm	mm	kg	Artikel Nr.
79	55	43	37	075-107-150-200-250-300	1,61	306SU043 □□□ *
90	55	54	37	075-107-150-200-250-300	1,61	306SU054 □□□ *
104	55	68	37	075-107-150-200-250-300	1,68	306SU068 □□□ *
110	55	74	37	075-107-150-200-250-300	1,70	306SU074 □□□ *
114	55	78	37	075-107-150-200-250-300	1,72	306SU078 □□□ *
124	55	88	37	075-107-150-200-250-300	1,74	306SU088 □□□ *
129	55	93	37	075-107-150-200-250-300	1,74	306SU093 □□□ *
136	55	100	37	075-107-150-200-250-300	1,76	306SU100 □□□ *
146	55	110	37	075-107-150-200-250-300	1,77	306SU110 □□□ *
154	55	118	37	075-107-150-200-250-300	1,82	306SU118 □□□ *
165	55	129	37	075-107-150-200-250-300	1,85	306SU129 □□□ *
179	55	143	37	075-107-150-200-250-300	1,89	306SU143 □□□ *
204	55	168	37	075-107-150-200-250-300	1,96	306SU168 □□□ *
229	55	193	37	075-107-150-200-250-300	2,04	306SU193 □□□ *
240	55	204	37	075-107-150-200-250-300	2,07	306SU204 □□□ *
254	55	218	37	075-107-150-200-250-300	2,11	306SU218 □□□ *
281	55	245	37	075-107-150-200-250-300	2,19	306SU245 □□□ *
290	55	254	37	075-107-150-200-250-300	2,22	306SU254 □□□ *
315	55	279	37	075-107-150-200-250-300	2,29	306SU279 □□□ *
341	55	305	37	075-107-150-200-250-300	2,34	306SU305 □□□ *
363	55	327	37	075-107-150-200-250-300	2,41	306SU327 □□□ *
391	55	355	37	075-107-150-200-250-300	2,49	306SU355 □□□ *

*Ergänzen Sie bitte die Artikel Nr. mit dem Wert des Radius (R): z.B. 306SU110 □ □ □ □
Für eine vollstellige Energieführungskette (d. h. Rahmenstege in jedem Kettenglied) ergänzen Sie die entsprechende Artikel Nr. mit dem Buchstaben D. Beispiel: 306SU110150 □ □



Belastungsdiagramm

Maximale freitragende Länge ($\frac{LS}{2}$) im Verhältnis zum Gewicht der Leitungen und Schläuche pro Meter.



Der rote Bereich berücksichtigt die unterschiedlichen Gewichte von schmalen und breiten Ketten in der halbstegigen Ausführung.

Bei Anwendungen in denen die "maximale Zusatzlast" pro Meter überschritten wird, ist der Einsatz von Unterstützungsrollen zu prüfen (siehe S. 30).

Anschlusselemente

Die Anschlusselemente dienen zur Befestigung der beiden Kettenenden an der Anlage.

Ausführung aus Kunststoff

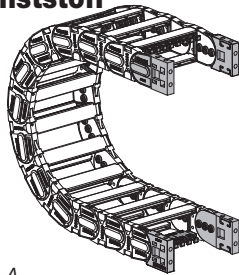
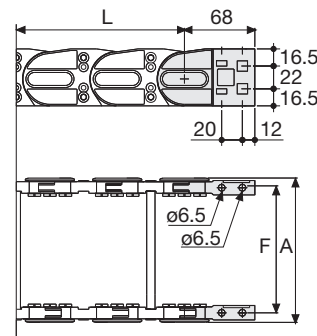


Bild. A Fixierung der Kette nach außen bzw. innen oder stirnseitig. (Bild A)



Kettentyp	F mm
306SU043	61
306SU054	72
306SU068	86
306SU074	92
306SU078	96
306SU088	106
306SU093	111
306SU100	118
306SU110	128
306SU118	136
306SU129	147
306SU143	161
306SU168	186
306SU193	211
306SU204	222
306SU218	236
306SU245	263
306SU254	272
306SU279	297
306SU305	323
306SU327	345
306SU355	373

Artikel Nr. der Anschlusselemente aus Kunststoff

Montierter Satz	Ein Satz
Kettentyp	Anschlusselemente
306SU...	AN306KM

Loser Satz	Ein Satz
Kettentyp	Anschlusselemente
306SU...	AN306K

Zugentlastungskamm	Ein Satz
Montiert	CFC306S □□□*KM
Lose	CFC306S □□□*K

Ausführung aus Kunststoff

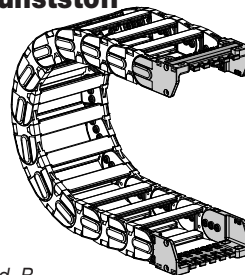
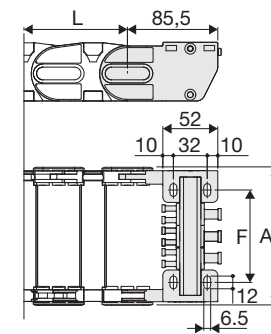


Bild. B Fixierung der Energieführungskette nach außen. (Bild B)
Die unterschiedlichen Montageanordnungen finden Sie auf Seite 31



Kettentyp	F mm
306SU043	36
306SU054	47
306SU068	61
306SU074	67
306SU078	71
306SU088	81
306SU093	86
306SU100	93
306SU110	103
306SU118	111
306SU129	122
306SU143	136
306SU168	161
306SU193	186
306SU204	197
306SU218	211
306SU245	238
306SU254	247
306SU279	272
306SU305	298
306SU327	320
306SU355	348

Artikel Nr. der Anschlusselemente aus Kunststoff

Montierter Satz	Ein Satz
Kettentyp	Anschlusselemente
306SU...	ANL306KM □**

Loser Satz	Ein Satz
Kettentyp	Anschlusselemente
306SU...	ANL306K □**

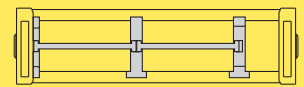
Zugentlastungskamm	Ein Satz
Montiert	SFCTL306 □□□*KM
Lose	SFCTL306S □□□*K

SFCTL nicht für Breite C=43

Serie Heavy

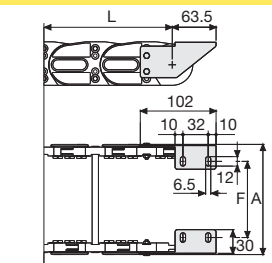
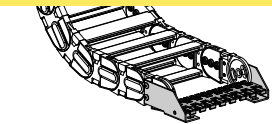
306SU

Energieführungskette aus Kunststoff mit beidseitig aufklappbaren Rahmenstegen



Innenaufteilung siehe Seite 196

Ausführung aus verzinktem Stahl***



F = A-43

Ausführung aus verzinktem Stahl***

Montierter Satz	Ein Satz
Kettentyp	Anschlusselemente
306SU...	A306SKM □**

Loser Satz	Ein Satz
Kettentyp	Anschlusselemente
306SU...	A306SK □**

Zugentlastungskamm	Ein Satz
Montiert	SFCT306S □□□*KM
Lose	SFCT306S □□□*K

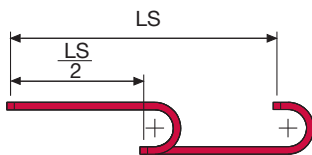
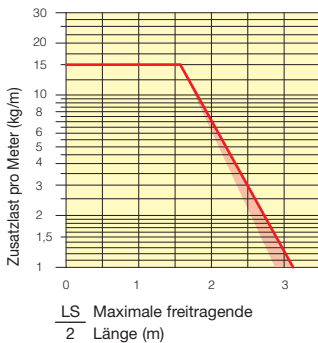
* Innenbreite (C)

** 1=Pos.1; 2=Pos.2; 3=Pos.3

*** Auf Wunsch auch in Edelstahl lieferbar

Belastungsdiagramm

Maximale freitragende Länge ($\frac{LS}{2}$) im Verhältnis zum Gewicht der Leitungen und Schläuche pro Meter.



Der rote Bereich berücksichtigt die unterschiedlichen Gewichte von schmalen und breiten Ketten in der halbstegigen Ausführung.

Bei Anwendungen in denen die "maximale Zusatzlast" pro Meter überschritten wird, ist der Einsatz von Unterstützungsrollen zu prüfen (siehe S. 30).

Anschlusselemente

Die Anschlusselemente dienen zur Befestigung der beiden Kettenenden an der Anlage.

Ausführung aus Kunststoff

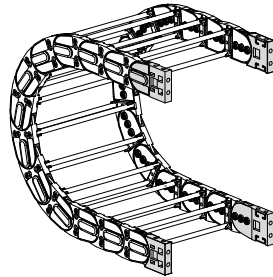


Bild. A Fixierung der Kette nach außen bzw. innen oder stirnseitig. (Bild A)

Ausführung aus Kunststoff

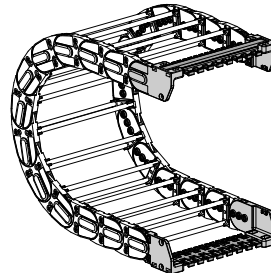
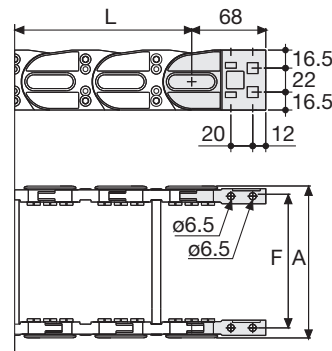


Bild. B Fixierung der Energieführungskette nach außen. (Bild B)
Die unterschiedlichen Montageanordnungen finden Sie auf Seite 31



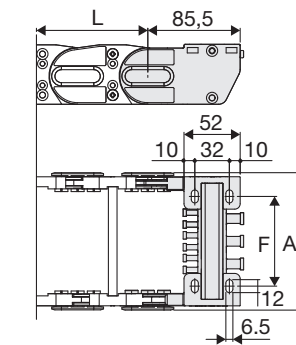
Kettentyp	F mm
306B075	96
306B100	121
306B150	171
306B200	221
306B250	271
306B300	321

Besondere Abmessungen F=A-19

Artikel Nr. der Anschlusselemente aus Kunststoff

Montierter Satz	Ein Satz
Kettentyp	Anschlusselemente
306B...	AN306KM

Loser Satz	Ein Satz
Kettentyp	Anschlusselemente
306B...	AN306K



Kettentyp	F mm
306B075	71
306B100	96
306B150	146
306B200	196
306B250	246
306B300	296

Besondere Abmessungen F=A-44

Artikel Nr. der Anschlusselemente aus verzinktem Stahl

Montierter Satz	Ein Satz
Kettentyp	Anschlusselemente
306B...	ANL306KM □**

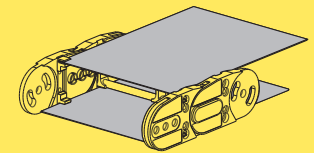
Loser Satz	Ein Satz
Kettentyp	Anschlusselemente
306B...	ANL306K □**

Zugentlastungskamm	
Montiert	SFCTL306□□□*KM
Lose	SFCTL306B□□□*K

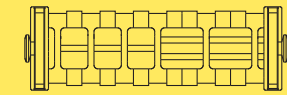
Serie Heavy

306B

Energieführungskette aus Kunststoff mit Aluminiumstegen

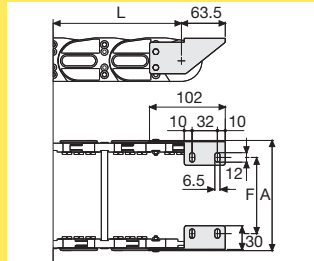
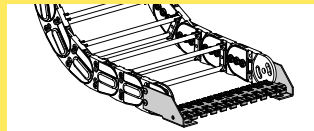


Zusätzlich: Abdeckblech aus Stahl.



Zusätzlich: Innenaufteilung.

Ausführung aus verzinktem Stahl***



F = A-44

Artikel Nr. der Anschlusselemente aus verzinktem Stahl

Montierter Satz	Ein Satz
Kettentyp	Anschlusselemente
306B...	A306KM □**

Loser Satz	Ein Satz
Kettentyp	Anschlusselemente
306B...	A306K □**

Zugentlastungskamm	
Montiert	SFCT306B□□□*KM
Lose	SFCT306B□□□*K

* Innenbreite (C)
** 1=Pos.1; 2=Pos.2; 3=Pos.3
*** Auf Wunsch auch in Edelstahl lieferbar

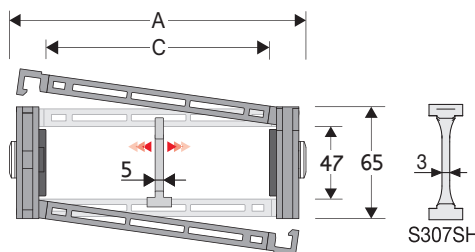
Serie Heavy

307SU

Energieführungskette aus Kunststoff mit beidseitig aufklappbaren Rahmenstegen

Innenhöhe (D) 47 mm

Energieführungskette mit Seitenbändern und dreifach-Verbindungsbolzen. Rahmenstege aus Kunststoff, aufklappbar im Innen- und Außenradius und in jedem zweiten Kettenglied montiert. Selbstverständlich können auf Kundenwunsch auch Ketten mit Rahmenstegen in jedem Kettenglied geliefert werden.



Trennsteg	
- Lose	Artikel Nr. S307S
- Montiert*	Artikel Nr. S307SMCI
- Montiert**	Artikel Nr. S307SMCE
Klemmtrennsteg	
für C > 200 mm	
- Lose	Artikel Nr. S307SH
- Montiert*	Artikel Nr. S307SHMCI
- Montiert**	Artikel Nr. S307SHMCE
Pins	
	Artikel Nr. PG307

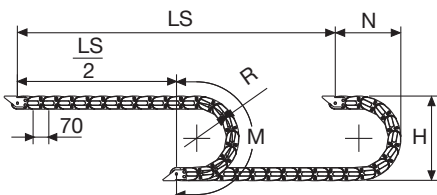
* Aufklappbar im Außenradius
** Aufklappbar im Innenradius

Technische Eigenschaften im freitragenden Bereich

Geschwindigkeit	8 m/s
Beschleunigung	40 m/s ²

Sollten Sie Bedarf an höheren Geschwindigkeiten und Beschleunigungen haben, setzen Sie sich bitte mit unserem technischem Büro in Verbindung.

4



Die Länge der Kette (L)
halber Verfahrensweg ($\frac{LS}{2}$)
und die Länge des Kreisbogens (M)

$$L = \frac{LS}{2} + M$$

R	H	N	M
mm	mm	mm	mm
075	219	180	375
090	249	195	425
120	309	225	520
140	349	245	580
200	469	305	770
250	569	355	925

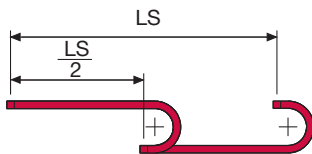
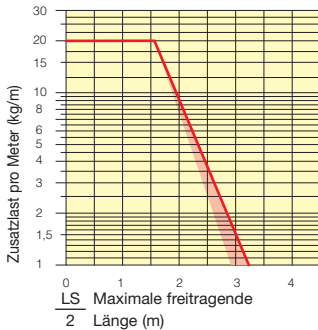
A	B	C	D	R	Gewicht/m	Kettentyp
mm	mm	mm	mm	mm	kg	Artikel Nr.
80	65	42	47	075-090-120-140-200-250	1,86	307SU042 □□□ *
91	65	53	47	075-090-120-140-200-250	1,86	307SU053 □□□ *
105	65	67	47	075-090-120-140-200-250	1,92	307SU067 □□□ *
111	65	73	47	075-090-120-140-200-250	1,94	307SU073 □□□ *
115	65	77	47	075-090-120-140-200-250	1,96	307SU077 □□□ *
125	65	87	47	075-090-120-140-200-250	1,97	307SU087 □□□ *
130	65	92	47	075-090-120-140-200-250	1,97	307SU092 □□□ *
137	65	99	47	075-090-120-140-200-250	1,99	307SU099 □□□ *
147	65	109	47	075-090-120-140-200-250	2,00	307SU109 □□□ *
155	65	117	47	075-090-120-140-200-250	2,05	307SU117 □□□ *
166	65	128	47	075-090-120-140-200-250	2,07	307SU128 □□□ *
180	65	142	47	075-090-120-140-200-250	2,10	307SU142 □□□ *
205	65	167	47	075-090-120-140-200-250	2,16	307SU167 □□□ *
230	65	192	47	075-090-120-140-200-250	2,23	307SU192 □□□ *
241	65	203	47	075-090-120-140-200-250	2,26	307SU203 □□□ *
255	65	217	47	075-090-120-140-200-250	2,30	307SU217 □□□ *
282	65	244	47	075-090-120-140-200-250	2,37	307SU244 □□□ *
291	65	253	47	075-090-120-140-200-250	2,39	307SU253 □□□ *
316	65	278	47	075-090-120-140-200-250	2,47	307SU278 □□□ *
342	65	304	47	075-090-120-140-200-250	2,50	307SU304 □□□ *
364	65	326	47	075-090-120-140-200-250	2,56	307SU326 □□□ *
392	65	354	47	075-090-120-140-200-250	2,63	307SU354 □□□ *

*Ergänzen Sie bitte die Artikel Nr. mit dem Wert des Radius (R): z.B. 307SU117 □ □ □ □
Für eine vollstellige Energieführungskette (d. h. Rahmenstege in jedem Kettenglied) ergänzen Sie die entsprechende Artikel Nr. mit dem Buchstaben D. Beispiel: 307SU117140 □



Belastungsdiagramm

Maximale freitragende Länge ($\frac{LS}{2}$) im Verhältnis zum Gewicht der Leitungen und Schläuche pro Meter.



Der rote Bereich berücksichtigt die unterschiedlichen Gewichte von schmalen und breiten Ketten in der halbstegigen Ausführung.

Bei Anwendungen in denen die "maximale Zusatzlast" pro Meter überschritten wird, ist der Einsatz von Unterstützungsrollen zu prüfen (siehe S. 30).

Anschlusselemente

Die Anschlusselemente dienen zur Befestigung der beiden Kettenenden an der Anlage.

Ausführung aus Kunststoff

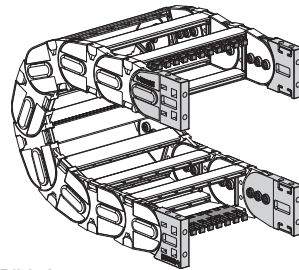
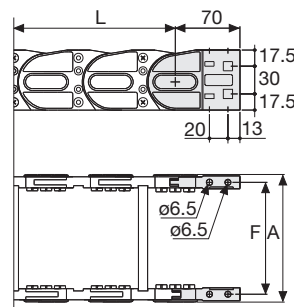


Bild. A Fixierung der Kette nach außen bzw. innen oder stirnseitig. (Bild A)



Kettentyp	F mm
307SU042	61
307SU053	72
307SU067	86
307SU073	92
307SU077	96
307SU087	106
307SU092	111
307SU099	118
307SU109	128
307SU117	136
307SU128	147
307SU142	161
307SU167	186
307SU192	211
307SU203	222
307SU217	236
307SU244	263
307SU253	272
307SU278	297
307SU304	323
307SU326	345
307SU354	373

Artikel Nr. der Anschlusselemente aus Kunststoff

Montierter Satz	Ein Satz
Kettentyp	Anschlusselemente
307SU...	AN307KM

Looser Satz	Ein Satz
Kettentyp	Anschlusselemente
307SU...	AN307K

Zugentlastungskamm	Montiert	Lose
	CFC307S □□□ *KM	CFC307S □□□ *K

Ausführung aus verzinktem Stahl***

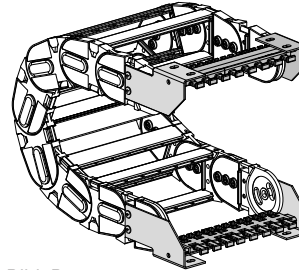
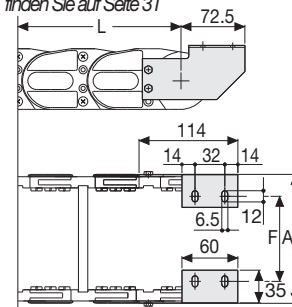


Bild. B Fixierung der Energieführungskette nach außen. (Bild B) Die unterschiedlichen Montageanordnungen finden Sie auf Seite 31



Kettentyp	F mm
307SU042	31
307SU053	42
307SU067	56
307SU073	62
307SU077	66
307SU087	76
307SU092	81
307SU099	88
307SU109	98
307SU117	106
307SU128	117
307SU142	131
307SU167	156
307SU192	181
307SU203	192
307SU217	206
307SU244	233
307SU253	242
307SU278	267
307SU304	293
307SU326	315
307SU354	343

Artikel Nr. der Anschlusselemente aus verzinktem Stahl

Montierter Satz	Ein Satz
Kettentyp	Anschlusselemente
307SU...	A307SKM □ **

Looser Satz	Ein Satz
Kettentyp	Anschlusselemente
307SU...	A307SK □ **

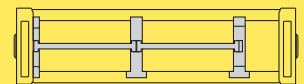
Zugentlastungskamm	Montiert	Lose
	SFCT307S □□□ *KM	SFCT307S □□□ *K

* Innenbreite (C)
** 1=Pos.1; 2=Pos.2; 3=Pos.3
*** Auf Wunsch auch in Edelstahl lieferbar

Serie Heavy

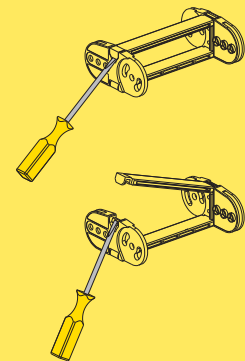
307SU

Energieführungskette aus Kunststoff mit beidseitig aufklappbaren Rahmenstegen



Innenaufteilung siehe Seite 216

Einfache Montage des Rahmenstegs



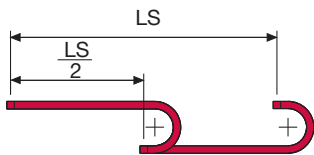
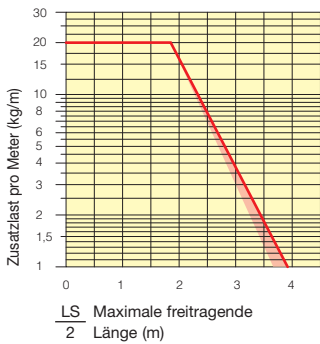
Bolzenzange Artikelnummer PZ036



Bei Fragen oder Wünschen hilft Ihnen Ihr Brevetti Stendalto-Team gerne weiter.

Belastungsdiagramm

Maximale freitragende Länge ($\frac{LS}{2}$) im Verhältnis zum Gewicht der Leitungen und Schläuche pro Meter.



Der rote Bereich berücksichtigt die unterschiedlichen Gewichte von schmalen und breiten Ketten in der halbstegigen Ausführung.

Bei Anwendungen in denen die "maximale Zusatzlast" pro Meter überschritten wird, ist der Einsatz von Unterstützungsrollen zu prüfen (siehe S. 30).

Anschlusselemente

Die Anschlusselemente dienen zur Befestigung der beiden Kettenenden an der Anlage.

Ausführung aus Kunststoff

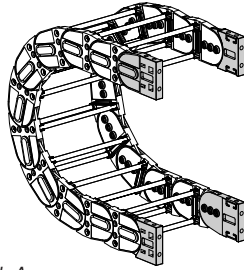


Bild. A Fixierung der Kette nach außen bzw. innen oder stirnseitig. (Bild A)

Ausführung aus verzinktem Stahl***

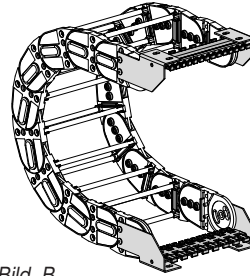
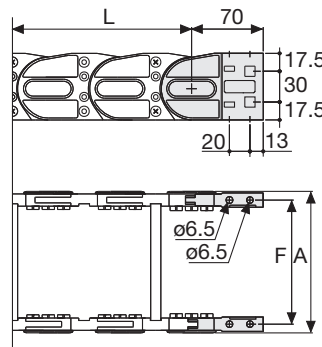
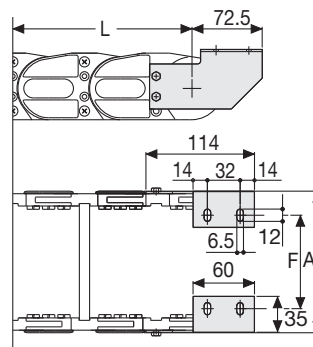


Bild. B Fixierung der Energieführungskette nach außen. (Bild B)
Die unterschiedlichen Montageanordnungen finden Sie auf Seite 31



Kettentyp	F mm
307B075	98
307B100	123
307B150	173
307B200	223
307B250	273
307B300	323

Besondere Abmessungen F=A-19



Kettentyp	F mm
307B075	68
307B100	93
307B150	143
307B200	193
307B250	243
307B300	293

Besondere Abmessungen F=A-49

Artikel Nr. der Anschlusselemente aus Kunststoff

Montierter Satz	Ein Satz
Kettentyp	Anschlusselemente
307B...	AN307KM

Loser Satz	Ein Satz
Kettentyp	Anschlusselemente
307B...	AN307K

Artikel Nr. der Anschlusselemente aus verzinktem Stahl

Montierter Satz	Ein Satz
Kettentyp	Anschlusselemente
307B...	A307KM □**

Loser Satz	Ein Satz
Kettentyp	Anschlusselemente
307B...	A307K □**

Zugentlastungskamm

Montiert	SFCT307B □□□ *KM
Lose	SFCT307B □□□ *K

* Innenbreite (C)

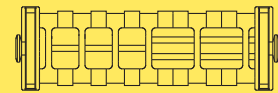
** 1=Pos.1; 2=Pos.2; 3=Pos.3

*** Auf Wunsch auch in Edelstahl lieferbar

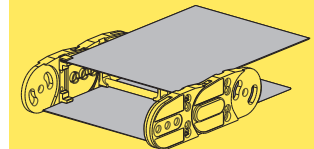
Serie Heavy

307B

Energieführungskette aus Kunststoff mit Aluminiumstegen



Zusätzlich: Innenaufteilung.



Zusätzlich: Abdeckblech aus Stahl.

Bolzenzange
Artikelnummer PZ036



Bei Fragen oder Wünschen hilft Ihnen Ihr Brevetti Stendalto-Team gerne weiter.

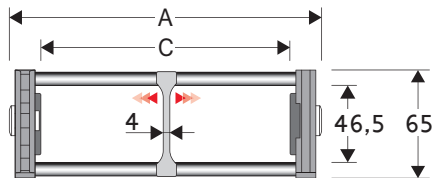
Serie Heavy

307E

Energieführungskette aus Kunststoff Alu-Rahmenstege mit Schnellverschluss

Innenhöhe (D) 46,5 mm

Energieführungskette mit Seitenbändern und dreifach-Verbindungsbolzen. Alu-Rahmenstege je 2. Kettenglied, auf Wunsch auch an jedem Kettenglied. Die Kettenbreite kann individuell gewählt und stufenlos gefertigt werden.



Trennsteg

- Lose	Artikel Nr. S307EF
- Montiert	Artikel Nr. S307EFMC

Pins

Artikel Nr. PG307

Technische Eigenschaften im freitragenden Bereich

Geschwindigkeit	8 m/s
Beschleunigung	40 m/s ²

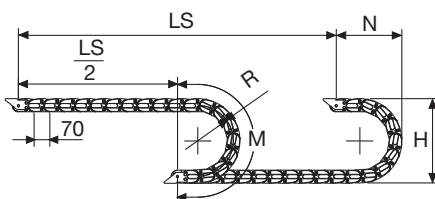
Sollten Sie Bedarf an höheren Geschwindigkeiten und Beschleunigungen haben, setzen Sie sich bitte mit unserem technischem Büro in Verbindung.

A	B	C	D	R	Gewicht/m	Kettentyp
mm	mm	mm	mm	mm	kg	Artikel Nr.
113	65	75	46,5	075-090-120-140-170-200-250	1,95	307E075□□□*
138	65	100	46,5	075-090-120-140-170-200-250	2,00	307E100□□□*
188	65	150	46,5	075-090-120-140-170-200-250	2,15	307E150□□□*
238	65	200	46,5	075-090-120-140-170-200-250	2,25	307E200□□□*
288	65	250	46,5	075-090-120-140-170-200-250	2,35	307E250□□□*
338	65	300	46,5	075-090-120-140-170-200-250	2,50	307E300□□□*
C+38	65	46,5	075-090-120-140-170-200-250		307E□□□□□□**

*Ergänzen Sie bitte die Artikel Nr. mit dem Wert des Radius (R): z.B. 307E075□□□□

**Ergänzen Sie bitte die Artikel Nr. mit dem Wert C und des Radius (R): z.B. 307E□□□□□□□□

Für eine vollstegige Energieführungskette (d.h. Alu-Rahmenstege in jedem Kettenglied) ergänzen Sie die entsprechende Artikel Nr. mit dem Buchstaben D. Beispiel: 307E075120□□



R	H	N	M
mm	mm	mm	mm
075	219	180	380
090	249	195	425
120	309	225	520
140	349	245	580
170	409	275	675
200	469	305	770
250	569	355	930

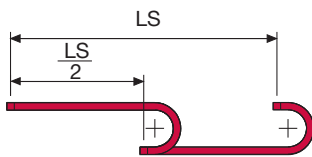
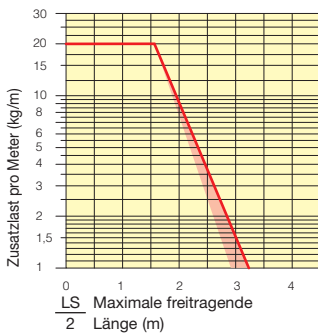
Die Länge der Kette (L)
halber Verfahrensweg ($\frac{LS}{2}$)
und die Länge des Kreisbogens (M)

$$L = \frac{LS}{2} + M$$



Belastungsdiagramm

Maximale freitragende Länge ($\frac{LS}{2}$) im Verhältnis zum Gewicht der Leitungen und Schläuche pro Meter.



Der rote Bereich berücksichtigt die unterschiedlichen Gewichte von schmalen und breiten Ketten in der halbstegigen Ausführung.

Bei Anwendungen, in denen die "maximale Zusatzlast" pro Meter überschritten wird, ist der Einsatz von Unterstützungsrollen zu prüfen (siehe S. 30).

Anschlusselemente

Die Anschlusselemente dienen zur Befestigung der beiden Kettenenden an der Anlage.

Ausführung aus Kunststoff

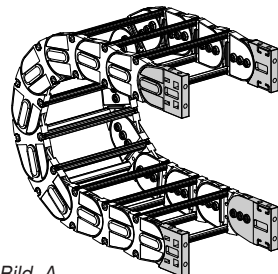


Bild. A
Fixierung der Kette nach außen bzw. innen oder stirnseitig. (Bild A)

Ausführung aus verzinktem Stahl***

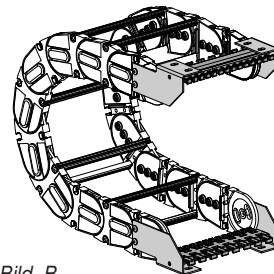
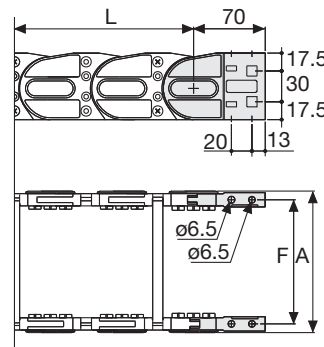
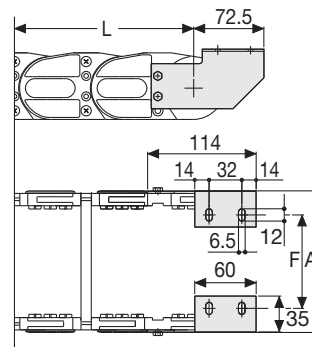


Bild. B
Fixierung der Energieführungskette nach außen. (Bild B)
Die unterschiedlichen Montageanordnungen finden Sie auf Seite 31



Kettentyp	F mm
307E075	94
307E100	119
307E150	169
307E200	219
307E250	269
307E300	319
Besondere Abmessungen F=A-19	



Kettentyp	F mm
307E075	64
307E100	89
307E150	139
307E200	189
307E250	239
307E300	289
Besondere Abmessungen F=A-49	

Artikel Nr. der Anschlusselemente aus Kunststoff

Montierter Satz	Ein Satz
Kettentyp	Anschlusselemente
307E...	AN307KM

Loser Satz	Ein Satz
Kettentyp	Anschlusselemente
307E...	AN307K

Artikel Nr. der Anschlusselemente aus verzinktem Stahl

Montierter Satz	Ein Satz
Kettentyp	Anschlusselemente
307E...	A307EKM□**

Loser Satz	Ein Satz
Kettentyp	Anschlusselemente
307E...	A307EK□**

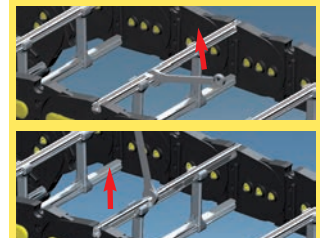
Zugentlastungskamm	
Montiert	SFCT307E □□□ *KM
Lose	SFCT307E □□□ *K

* Innenbreite (C)
** 1=Pos.1; 2=Pos.2; 3=Pos.3
*** Auf Wunsch auch in Edelstahl lieferbar

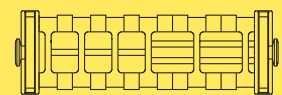
Serie Heavy

307E

Energieführungskette aus Kunststoff
Alu-Rahmenstege mit Schnellverschluss



Einfache Montage des Alu-Rahmensteigs



Zusätzlich: Innenaufteilung.

Bolzengange
Artikelnummer PZ036



Bei Fragen oder Wünschen hilft Ihnen Ihr Brevetti Stendalto-Team gerne weiter.

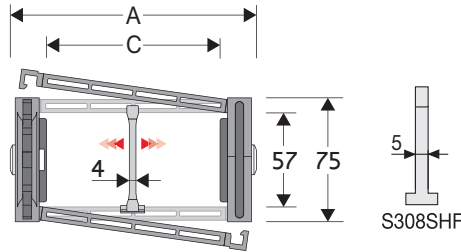
Serie Heavy

308SU

Energieführungskette aus Kunststoff mit beidseitig aufklappbaren Rahmenstegen

Innenhöhe (D) 57 mm

Energieführungskette mit Seitenbändern und dreifach-Verbindungsbolzen. Rahmenstege aus Kunststoff, aufklappbar im Innen- und Außenradius und in jedem zweitem Kettenglied montiert. Selbstverständlich können auf Kundenwunsch auch Ketten mit Rahmenstegen in jedem Kettenglied geliefert werden.



Trennsteg	
- Lose	Artikel Nr. S308C
- Montiert*	Artikel Nr. S308CMCI
- Montiert**	Artikel Nr. S308CMCE
Klemmtrennsteg	
für C > 200 mm	
- Lose	Artikel Nr. S308SHF
- Montiert*	Artikel Nr. S308SHFMC1
- Montiert**	Artikel Nr. S308SHFMCE
Pins	
	Artikel Nr. PG308

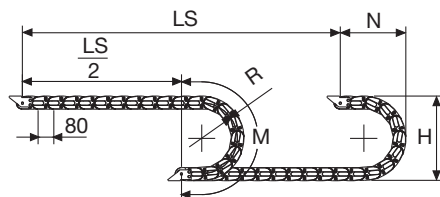
* Aufklappbar im Außenradius
 ** Aufklappbar im Innenradius

Technische Eigenschaften im freitragenden Bereich

Geschwindigkeit	8 m/s
Beschleunigung	40 m/s ²

Sollten Sie Bedarf an höheren Geschwindigkeiten und Beschleunigungen haben, setzen Sie sich bitte mit unserem technischem Büro in Verbindung.

4



Die Länge der Kette (L)
 halber Verfahrensweg ($\frac{LS}{2}$)
 und die Länge des Kreisbogens (M)

$$L = \frac{LS}{2} + M$$

R	H	N	M
mm	mm	mm	mm
135	345	255	585
150	375	270	635
180	435	300	725
200	475	320	790
230	535	350	885
280	635	400	1040
300	675	420	1105
400	875	520	1420
600	1275	720	2045

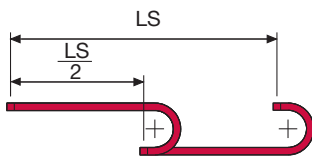
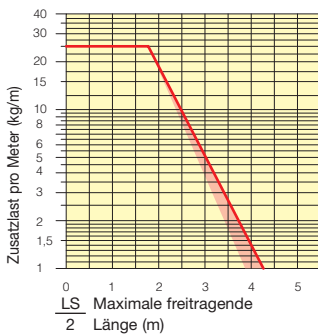
A	B	C	D	R	Gewicht/m	Kettentyp
mm	mm	mm	mm	mm	kg	Artikel Nr.
82	75	38	57	135-150-180-200-230-280-300-400-600	2,46	308SU038 □□□ *
93	75	49	57	135-150-180-200-230-280-300-400-600	2,46	308SU049 □□□ *
107	75	63	57	135-150-180-200-230-280-300-400-600	2,51	308SU063 □□□ *
113	75	69	57	135-150-180-200-230-280-300-400-600	2,53	308SU069 □□□ *
117	75	73	57	135-150-180-200-230-280-300-400-600	2,54	308SU073 □□□ *
127	75	83	57	135-150-180-200-230-280-300-400-600	2,56	308SU083 □□□ *
132	75	88	57	135-150-180-200-230-280-300-400-600	2,56	308SU088 □□□ *
139	75	95	57	135-150-180-200-230-280-300-400-600	2,58	308SU095 □□□ *
149	75	105	57	135-150-180-200-230-280-300-400-600	2,59	308SU105 □□□ *
157	75	113	57	135-150-180-200-230-280-300-400-600	2,62	308SU113 □□□ *
168	75	124	57	135-150-180-200-230-280-300-400-600	2,65	308SU124 □□□ *
182	75	138	57	135-150-180-200-230-280-300-400-600	2,67	308SU138 □□□ *
207	75	163	57	135-150-180-200-230-280-300-400-600	2,73	308SU163 □□□ *
232	75	188	57	135-150-180-200-230-280-300-400-600	2,79	308SU188 □□□ *
243	75	199	57	135-150-180-200-230-280-300-400-600	2,81	308SU199 □□□ *
257	75	213	57	135-150-180-200-230-280-300-400-600	2,84	308SU213 □□□ *
284	75	240	57	135-150-180-200-230-280-300-400-600	2,90	308SU240 □□□ *
293	75	249	57	135-150-180-200-230-280-300-400-600	2,92	308SU249 □□□ *
318	75	274	57	135-150-180-200-230-280-300-400-600	2,99	308SU274 □□□ *
344	75	300	57	135-150-180-200-230-280-300-400-600	3,02	308SU300 □□□ *
366	75	322	57	135-150-180-200-230-280-300-400-600	3,07	308SU322 □□□ *
394	75	350	57	135-150-180-200-230-280-300-400-600	3,13	308SU350 □□□ *

*Ergänzen Sie bitte die Artikel Nr. mit dem Wert des Radius (R): z.B. 308SU105 [1][5][0]
 Für eine vollstegige Energieführungskette (d. h. Rahmenstege in jedem Kettenglied) ergänzen Sie die entsprechende Artikel Nr. mit dem Buchstaben D. Beispiel: 308SU105150 [1]



Belastungsdiagramm

Maximale freitragende Länge ($\frac{LS}{2}$) im Verhältnis zum Gewicht der Leitungen und Schläuche pro Meter.



Der rote Bereich berücksichtigt die unterschiedlichen Gewichte von schmalen und breiten Ketten in der halbstegigen Ausführung.

Bei Anwendungen in denen die "maximale Zusatzlast" pro Meter überschritten wird, ist der Einsatz von Unterstützungsrollen zu prüfen (siehe S. 30).

Anschlusselemente

Die Anschlusselemente dienen zur Befestigung der beiden Kettenenden an der Anlage.

Ausführung aus Kunststoff

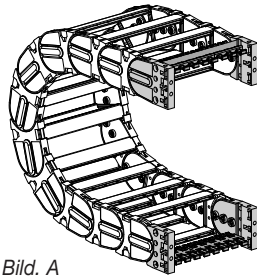
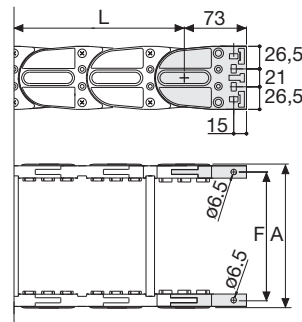


Bild. A Fixierung der Kette nach außen bzw. innen oder stirnseitig. (Bild A)



Kettentyp	F mm
308SU038	62
308SU049	73
308SU063	87
308SU069	93
308SU073	97
308SU083	107
308SU088	112
308SU095	119
308SU105	129
308SU113	137
308SU124	148
308SU138	162
308SU163	187
308SU188	212
308SU199	223
308SU213	237
308SU240	264
308SU249	273
308SU274	298
308SU300	324
308SU322	346
308SU350	374

Artikel Nr. der Anschlusselemente aus Kunststoff

Montierter Satz	Ein Satz
Kettentyp	Anschlusselemente
308SU...	AN308SKM

Loser Satz	Ein Satz
Kettentyp	Anschlusselemente
308SU...	AN308SK

Zugentlastungskamm	Montiert	Los
	CFC308S □□□ *KM	CFC308S □□□ *K

Ausführung aus verzinktem Stahl***

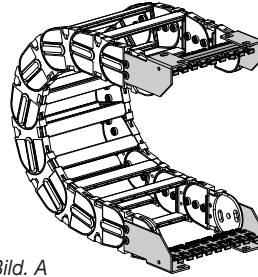
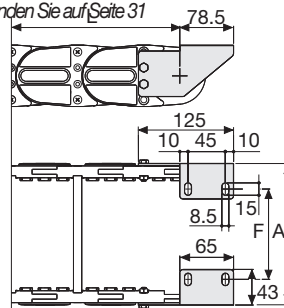


Bild. A Fixierung der Energieführungskette nach außen. (Bild A) Die unterschiedlichen Montageanordnungen finden Sie auf Seite 31



Kettentyp	F mm
308SU038	-
308SU049	31
308SU063	45
308SU069	51
308SU073	55
308SU083	65
308SU088	70
308SU095	77
308SU105	87
308SU113	95
308SU124	106
308SU138	120
308SU163	145
308SU188	170
308SU199	181
308SU213	195
308SU240	222
308SU249	231
308SU274	256
308SU300	282
308SU322	304
308SU350	332

Artikel Nr. der Anschlusselemente aus verzinktem Stahl

Montierter Satz	Ein Satz
Kettentyp	Anschlusselemente
308SU...	A308SKM □**

Loser Satz	Ein Satz
Kettentyp	Anschlusselemente
308SU...	A308SK □**

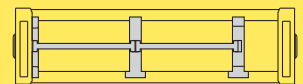
Zugentlastungskamm	Montiert	Los
	SFCT308S □□□ *KM	SFCT308S □□□ *K

* Innenbreite (C)
** 1=Pos.1; 2=Pos.2; 3=Pos.3
*** Auf Wunsch auch in Edelstahl lieferbar

Serie Heavy

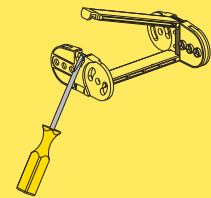
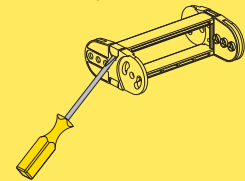
308SU

Energieführungskette aus Kunststoff mit beidseitig aufklappbaren Rahmenstegen



Innenaufteilung siehe Seite 216

Einfache Montage des Rahmenstegs



Protection-Version

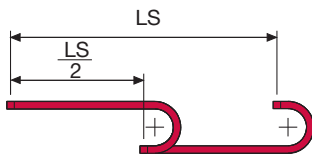
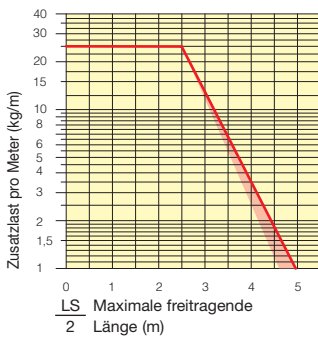


Protection-Version siehe Seite 152

Bei Fragen oder Wünschen hilft Ihnen Ihr Brevetti Stendalto-Team gerne weiter.

Belastungsdiagramm

Maximale freitragende Länge ($\frac{LS}{2}$) im Verhältnis zum Gewicht der Leitungen und Schläuche pro Meter.



Der rote Bereich berücksichtigt die unterschiedlichen Gewichte von schmalen und breiten Ketten in der halbstegigen Ausführung.

Bei Anwendungen in denen die "maximale Zusatzlast" pro Meter überschritten wird, ist der Einsatz von Unterstützungsrollen zu prüfen (siehe S. 30).

Anschlusselemente

Die Anschlusselemente dienen zur Befestigung der beiden Kettenenden an der Anlage.

Ausführung aus Kunststoff

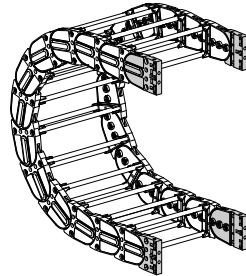


Bild. A Fixierung der Kette nach außen bzw. innen oder stirnseitig. (Bild A)

Ausführung aus verzinktem Stahl***

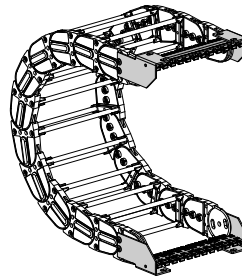
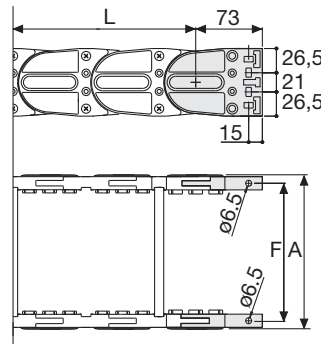


Bild. B Fixierung der Energieführungskette nach außen. (Bild B)
Die unterschiedlichen Montageanordnungen finden Sie auf Seite 31

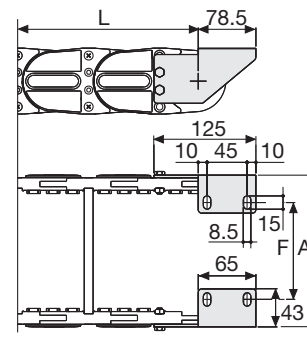


Kettentyp	F mm
308B100	135
308B150	185
308B200	235
308B250	285
308B300	335
Besondere Abmessungen F=A-21	

Artikel Nr. der Anschlusselemente aus Kunststoff

Montierter Satz	
Kettentyp	Ein Satz Anschlusselemente
308B...	AN308KM

Loser Satz	
Kettentyp	Ein Satz Anschlusselemente
308B...	AN308K



Kettentyp	F mm
308B100	93
308B150	143
308B200	193
308B250	243
308B300	293
Besondere Abmessungen F=A-63	

Artikel Nr. der Anschlusselemente aus verzinktem Stahl

Montierter Satz	
Kettentyp	Ein Satz Anschlusselemente
308B...	A308KM □ **

Loser Satz	
Kettentyp	Ein Satz Anschlusselemente
308B...	A308K □ **

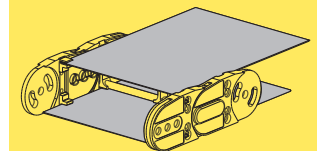
Zugentlastungskamm	
Montiert	SFCT308B □ □ □ *KM
Lose	SFCT308B □ □ □ *K

* Innenbreite (C)
** 1=Pos.1; 2=Pos.2; 3=Pos.3
*** Auf Wunsch auch in Edelstahl lieferbar

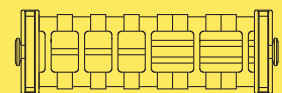
Serie Heavy

308B

Energieführungskette aus Kunststoff mit Aluminiumstegen



Zusätzlich: Abdeckblech aus Stahl.



Zusätzlich: Innenaufteilung.

Bolzengange
Artikelnummer PZ038



Bei Fragen oder Wünschen hilft Ihnen Ihr Brevetti Stendalto-Team gerne weiter.

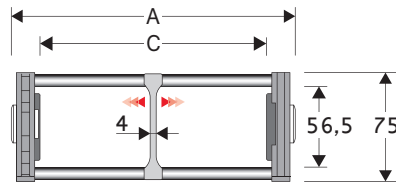
Serie Heavy

308E

Energieführungskette aus Kunststoff Alu-Rahmenstege mit Schnellverschluss

Innenhöhe (D) 56,5 mm

Energieführungskette mit Seitenbändern und dreifach-Verbindungsbolzen. Alu-Rahmenstege je 2. Kettenglied, auf Wunsch auch an jedem Kettenglied. Die Kettenbreite kann individuell gewählt und stufenlos gefertigt werden.



Trennsteg

- Lose	Artikel Nr. S308EF
- Montiert	Artikel Nr. S308EFMC
Pins	
	Artikel Nr. PG308

Technische Eigenschaften im freitragenden Bereich

Geschwindigkeit	8 m/s
Beschleunigung	40 m/s ²

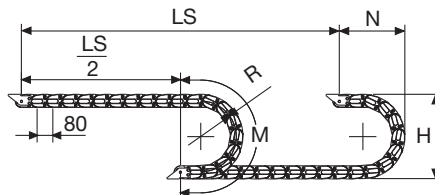
Sollten Sie Bedarf an höheren Geschwindigkeiten und Beschleunigungen haben, setzen Sie sich bitte mit unserem technischem Büro in Verbindung.

A	B	C	D	R	Gewicht/m	Kettentyp
mm	mm	mm	mm	mm	kg	Artikel Nr.
144	75	100	56,5	135-150-180-200-230-280-300-400	2,85	308E100□□□*
194	75	150	56,5	135-150-180-200-230-280-300-400	2,95	308E150□□□*
244	75	200	56,5	135-150-180-200-230-280-300-400	3,05	308E200□□□*
294	75	250	56,5	135-150-180-200-230-280-300-400	3,15	308E250□□□*
344	75	300	56,5	135-150-180-200-230-280-300-400	3,25	308E300□□□*
C+44	75	56,5	135-150-180-200-230-280-300-400		308E□□□□□□**

*Ergänzen Sie bitte die Artikel Nr. mit dem Wert des Radius (R): z.B. 308E200 \square \square \square \square

**Ergänzen Sie bitte die Artikel Nr. mit dem Wert C und des Radius (R): z.B. 308E \square \square \square \square \square

Für eine vollstegige Energieführungskette (d.h. Alu-Rahmenstege in jedem Kettenglied) ergänzen Sie die entsprechende Artikel Nr. mit dem Buchstaben D. Beispiel: 308E200135 \square



R	H	N	M
mm	mm	mm	mm
135	345	255	585
150	375	270	635
180	435	300	730
200	475	320	790
230	535	350	885
280	635	400	1040
300	675	420	1105
400	875	520	1420

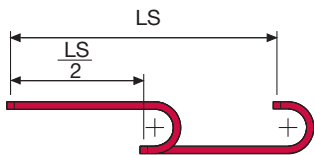
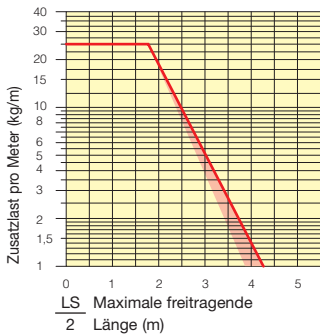
Die Länge der Kette (L)
halber Verfahrensweg ($\frac{LS}{2}$)
und die Länge des Kreisbogens (M)

$$L = \frac{LS}{2} + M$$



Belastungsdiagramm

Maximale freitragende Länge ($\frac{LS}{2}$) im Verhältnis zum Gewicht der Leitungen und Schläuche pro Meter.



Der rote Bereich berücksichtigt die unterschiedlichen Gewichte von schmalen und breiten Ketten in der halbstegigen Ausführung.

Bei Anwendungen in denen die "maximale Zusatzlast" pro Meter überschritten wird, ist der Einsatz von Unterstützungsrollen zu prüfen (siehe S. 30).

Anschlusselemente

Die Anschlusselemente dienen zur Befestigung der beiden Kettenenden an der Anlage.

Ausführung aus Kunststoff

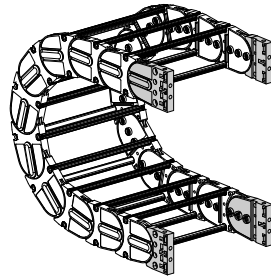


Bild. A Fixierung der Kette nach außen bzw. innen oder stirnseitig. (Bild A)

Ausführung aus verzinktem Stahl***

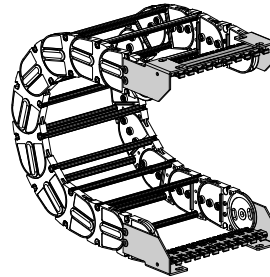
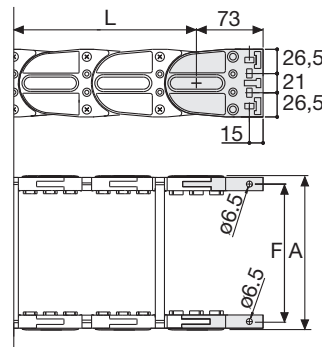


Bild. B Fixierung der Energieführungskette nach außen. (Bild B)
Die unterschiedlichen Montageanordnungen finden Sie auf Seite 31

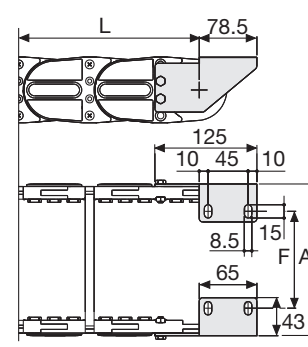


Kettentyp	F mm
308E100	123
308E150	173
308E200	223
308E250	273
308E300	323
Besondere Abmessungen F=A-20	

Artikel Nr. der Anschlusselemente aus Kunststoff

Montierter Satz	Ein Satz
Kettentyp	Anschlusselemente
308E...	AN308KM

Loser Satz	Ein Satz
Kettentyp	Anschlusselemente
308E...	AN308K



Kettentyp	F mm
308E100	81
308E150	131
308E200	181
308E250	231
308E300	281
Besondere Abmessungen F=A-62	

Artikel Nr. der Anschlusselemente aus verzinktem Stahl

Montierter Satz	Ein Satz
Kettentyp	Anschlusselemente
308E...	A308EKM□**

Loser Satz	Ein Satz
Kettentyp	Anschlusselemente
308E...	A308EK□**

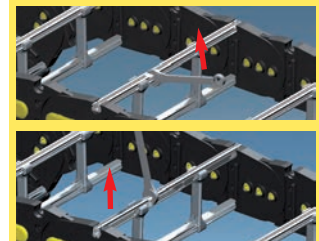
Zugentlastungskamm
Montiert SFCT308E □□□ *KM
Lose SFCT308E □□□ *K

* Innenbreite (C)
** 1=Pos.1; 2=Pos.2; 3=Pos.3
*** Auf Wunsch auch in Edelstahl lieferbar

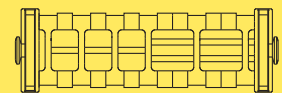
Serie Heavy

308E

Energieführungskette aus Kunststoff
Alu-Rahmenstege mit Schnellverschluss



Einfache Montage des Alu-Rahmensteigs



Zusätzlich: Innenaufteilung.

Bolzengange
Artikelnummer PZ038



Bei Fragen oder Wünschen hilft Ihnen Ihr Brevetti Stendalto-Team gerne weiter.

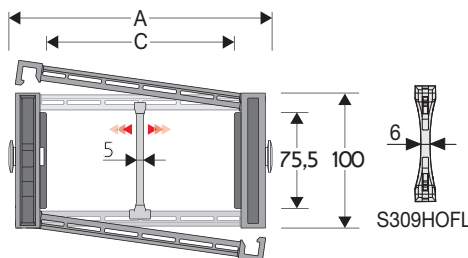
Serie Heavy

309SU

Energieführungskette aus Kunststoff mit beidseitig aufklappbaren Rahmenstegen

Innenhöhe (D) 75,5 mm

Energieführungskette mit Seitenbändern und dreifach-Verbindungsbolzen. Rahmenstege aus Kunststoff, aufklappbar im Innen- und Außenradius und in jedem zweiten Kettenglied montiert. Selbstverständlich können auf Kundenwunsch auch Ketten mit Rahmenstegen in jedem Kettenglied geliefert werden.



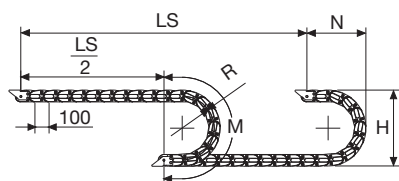
Trennsteg	
- Lose	Artikel Nr. S309S/3178
- Montiert*	Artikel Nr. S309S/3178MCI
- Montiert**	Artikel Nr. S309S/3178MCE
Klemmtrennsteg	
für C > 250 mm	
- Lose	Artikel Nr. S309HOFL
- Montiert	Artikel Nr. S309HOFLMC
Pins	Artikel Nr. PG309H

* Aufklappbar im Außenradius
** Aufklappbar im Innenradius

Technische Eigenschaften im freitragenden Bereich

Geschwindigkeit	8 m/s
Beschleunigung	40 m/s ²

Sollten Sie Bedarf an höheren Geschwindigkeiten und Beschleunigungen haben, setzen Sie sich bitte mit unserem technischem Büro in Verbindung.



Die Länge der Kette (L)

halber Verfahrensweg ($\frac{LS}{2}$)

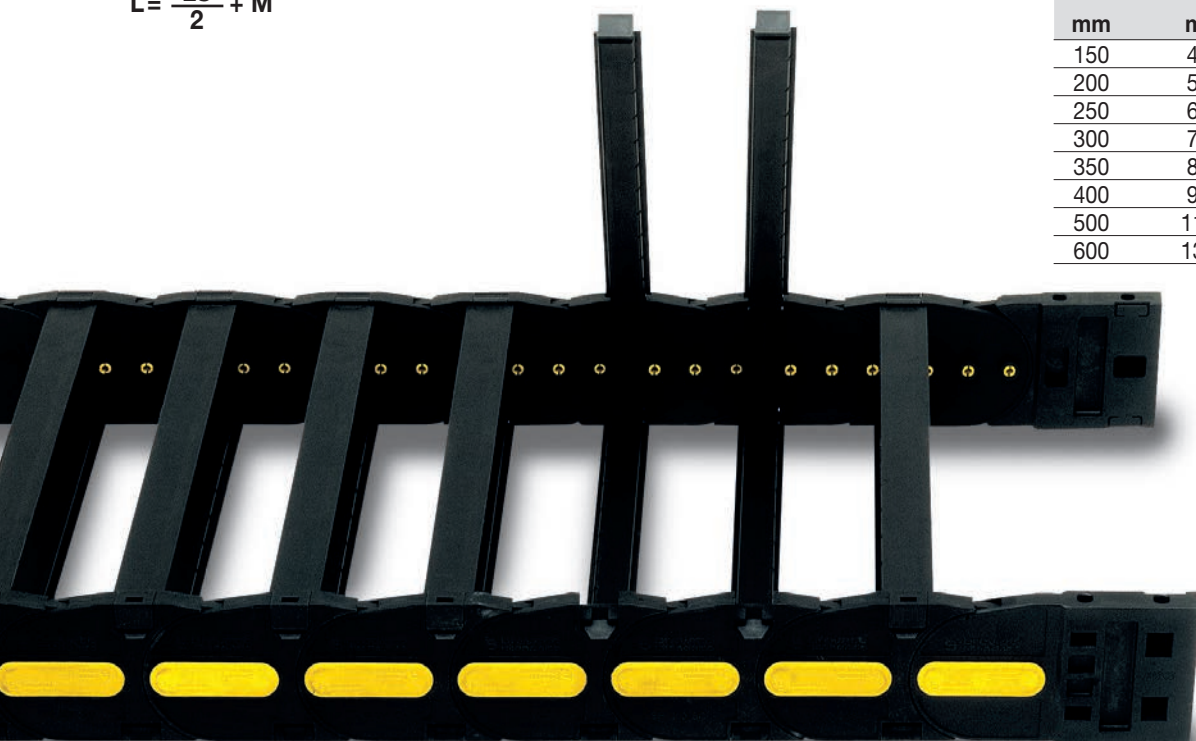
und die Länge des Kreisbogens (M)

$$L = \frac{LS}{2} + M$$

A	B	C	D	R	Gewicht/m	Kettentyp
mm	mm	mm	mm	mm	kg	Artikel Nr.
117	100	64	75,5	150-200-250-300-350-400-500-600	4,03	309SU064□□□*
137	100	84	75,5	150-200-250-300-350-400-500-600	4,09	309SU084□□□*
162	100	109	75,5	150-200-250-300-350-400-500-600	4,17	309SU109□□□*
169	100	116	75,5	150-200-250-300-350-400-500-600	4,20	309SU116□□□*
192	100	139	75,5	150-200-250-300-350-400-500-600	4,27	309SU139□□□*
232	100	179	75,5	150-200-250-300-350-400-500-600	4,40	309SU179□□□*
267	100	214	75,5	150-200-250-300-350-400-500-600	4,51	309SU214□□□*
293	100	240	75,5	150-200-250-300-350-400-500-600	4,60	309SU240□□□*
317	100	264	75,5	150-200-250-300-350-400-500-600	4,67	309SU264□□□*
343	100	290	75,5	150-200-250-300-350-400-500-600	4,75	309SU290□□□*
367	100	314	75,5	150-200-250-300-350-400-500-600	4,83	309SU314□□□*
393	100	340	75,5	150-200-250-300-350-400-500-600	4,90	309SU340□□□*
417	100	364	75,5	150-200-250-300-350-400-500-600	4,99	309SU364□□□*
472	100	419	75,5	150-200-250-300-350-400-500-600	5,20	309SU419□□□*
541	100	488	75,5	150-200-250-300-350-400-500-600	5,40	309SU488□□□*

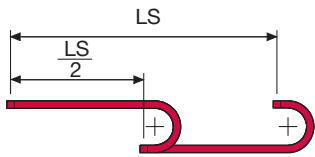
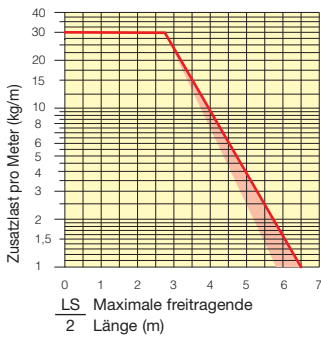
*Ergänzen Sie bitte die Artikel Nr. mit dem Wert des Radius (R): z.B. 309SU116 □ □ □ □
Für eine vollstegige Energieführungskette (d. h. Rahmenstege in jedem Kettenglied) ergänzen Sie die entsprechende Artikel Nr. mit dem Buchstaben D. Beispiel: 309SU116250 □

R	H	N	M
mm	mm	mm	mm
150	406	300	675
200	506	350	830
250	606	400	985
300	706	455	1145
350	806	500	1300
400	906	555	1460
500	1106	650	1770
600	1306	750	2085



Belastungsdiagramm

Maximale freitragende Länge ($\frac{LS}{2}$) im Verhältnis zum Gewicht der Leitungen und Schläuche pro Meter.



Der rote Bereich berücksichtigt die unterschiedlichen Gewichte von schmalen und breiten Ketten in der halbstegigen Ausführung.

Bei Anwendungen in denen die "maximale Zusatzlast" pro Meter überschritten wird, ist der Einsatz von Unterstützungsrollen zu prüfen (siehe S. 30).

Anschlusselemente

Die Anschlusselemente dienen zur Befestigung der beiden Kettenenden an der Anlage.

Ausführung aus Kunststoff

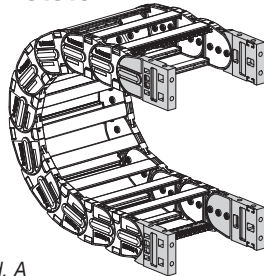
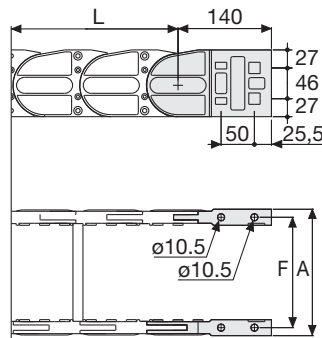


Bild. A
Fixierung der Kette nach außen bzw. innen oder stirnseitig. (Bild A)



Kettentyp	F mm
309SU064	92
309SU084	112
309SU109	137
309SU116	144
309SU139	167
309SU179	207
309SU214	242
309SU240	268
309SU264	292
309SU290	318
309SU314	342
309SU340	368
309SU364	392
309SU419	447
309SU488	516

Artikel Nr. der Anschlusselemente aus Kunststoff

Montierter Satz	
Kettentyp	Ein Satz Anschlusselemente
309SU...	AN309KM
Loser Satz	
Kettentyp	Ein Satz Anschlusselemente
309SU...	AN309K
Zugentlastungskamm	
Montiert	CFC309S □□□ *KM
Lose	CFC309S □□□ *K

Ausführung aus verzinktem Stahl***

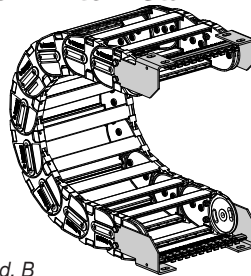
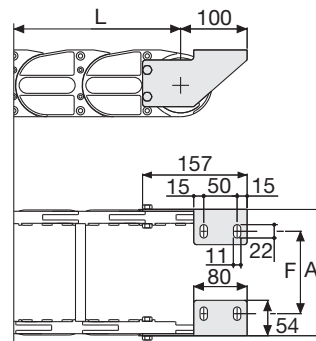


Bild. B
Fixierung der Energieführungskette nach außen. (Bild B)
Die unterschiedlichen Montageanordnungen finden Sie auf Seite 31



Kettentyp	F mm
309SU064	50
309SU084	70
309SU109	95
309SU116	102
309SU139	125
309SU179	165
309SU214	200
309SU240	226
309SU264	250
309SU290	276
309SU314	300
309SU340	326
309SU364	350
309SU419	405
309SU488	474

Artikel Nr. der Anschlusselemente aus verzinktem Stahl

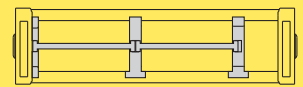
Montierter Satz	
Kettentyp	Ein Satz Anschlusselemente
309SU...	A309SKM □**
Loser Satz	
Kettentyp	Ein Satz Anschlusselemente
309SU...	A309SK □**
Zugentlastungskamm	
Montiert	SFCT309S □□□ *KM
Lose	SFCT309S □□□ *K

* Innenbreite (C)
** 1=Pos.1; 2=Pos.2; 3=Pos.3
*** Auf Wunsch auch in Edelstahl lieferbar

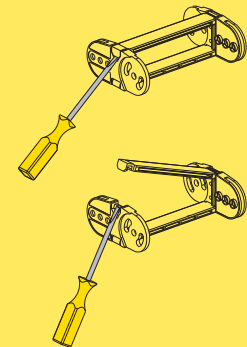
Serie Heavy

309SU

Energieführungskette aus Kunststoff mit beidseitig aufklappbaren Rahmenstegen

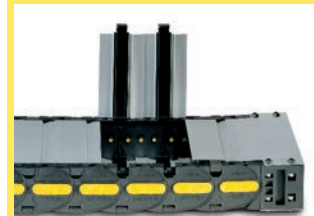


Innenaufteilung siehe Seite 216



Einfache Montage des Rahmenstegs

Protection-Version

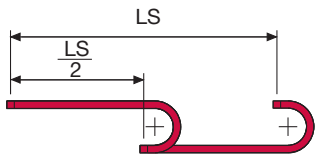
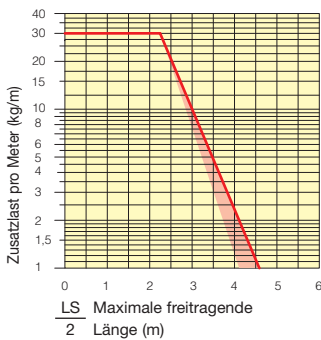


Protection-Version siehe Seite 156

Bei Fragen oder Wünschen hilft Ihnen Ihr Brevetti Stendalto-Team gerne weiter.

Belastungsdiagramm

Maximale freitragende Länge ($\frac{LS}{2}$) im Verhältnis zum Gewicht der Leitungen und Schläuche pro Meter.



Der rote Bereich berücksichtigt die unterschiedlichen Gewichte von schmalen und breiten Ketten in der halbstegigen Ausführung.

Bei Anwendungen in denen die "maximale Zusatzlast" pro Meter überschritten wird, ist der Einsatz von Unterstützungsrollen zu prüfen (siehe S. 30).

Anschlusselemente

Die Anschlusselemente dienen zur Befestigung der beiden Kettenenden an der Anlage.

Ausführung aus Kunststoff

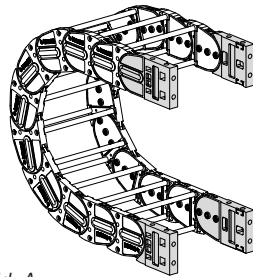


Bild. A Fixierung der Kette nach außen bzw. innen oder stirnseitig. (Bild A)

Ausführung aus verzinktem Stahl***

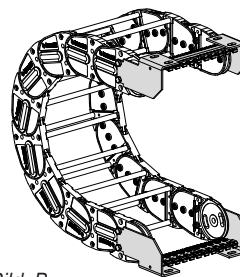
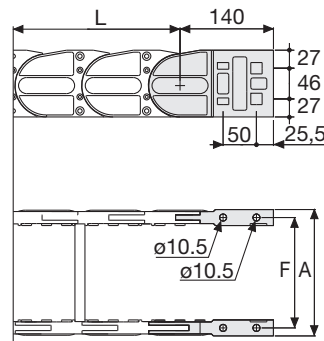


Bild. B Fixierung der Energieführungskette nach außen. (Bild B)
Die unterschiedlichen Montageanordnungen finden Sie auf Seite 31



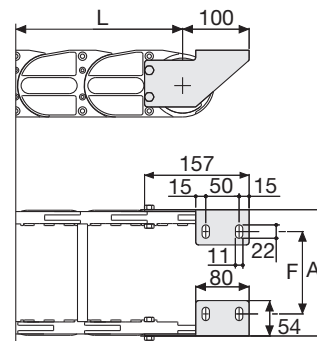
Kettentyp	F mm
309B100	129
309B150	179
309B200	229
309B250	279
309B300	329
309B400	429

Besondere Abmessungen F=A-24

Artikel Nr. der Anschlusselemente aus Kunststoff

Montierter Satz	Ein Satz
Kettentyp	Anschlusselemente
309B...	AN309KM

Loser Satz	Ein Satz
Kettentyp	Anschlusselemente
309B...	AN309K



Kettentyp	F mm
309B100	87
309B150	137
309B200	187
309B250	237
309B300	287
309B400	387

Besondere Abmessungen F=A-66

Artikel Nr. der Anschlusselemente aus verzinktem Stahl

Montierter Satz	Ein Satz
Kettentyp	Anschlusselemente
309B...	A309KM □**

Loser Satz	Ein Satz
Kettentyp	Anschlusselemente
309B...	A309K □**

Zugentlastungskamm

Montiert SFCT309B □□□*KM

Lose SFCT309B □□□*K

* Innenbreite (C)

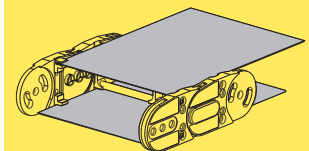
** 1=Pos.1; 2=Pos.2; 3=Pos.3

*** Auf Wunsch auch in Edelstahl lieferbar

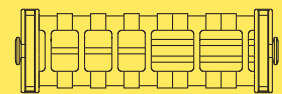
Serie Heavy

309B

Energieführungskette aus Kunststoff mit Aluminiumstegen



Zusätzlich: Abdeckblech aus Stahl.



Zusätzlich: Innenaufteilung.

Auch mit Flachrahmenstegen aus Aluminium erhältlich



Auf Kundenwunsch lieferbar mit gezogenen Aluminiumstegen

Zum Beispiel Art. Nr. : 309T□□□*□□□**

* Innenbreite (C)

** Biegeradius (R)

Bei Fragen oder Wünschen hilft Ihnen Ihr Brevetti Stendalto-Team gerne weiter.

Energieführungsketten aus Kunststoff Serie Protection

Serie H57PC/PA - H57PN/PL	Seite 126
Serie H80PC/PA	Seite 128
Serie H110PC/PA	Seite 130
Serie 325PI	Seite 132
Serie 335PS	Seite 134
Serie 435PU	Seite 136
Serie 445PU	Seite 138
Serie 445PS	Seite 140
Serie 445AU	Seite 142
Serie 475PU	Seite 144
Serie 660	Seite 146
Serie 770	Seite 148
Serie 306CU	Seite 150
Serie 308CU	Seite 152
Serie 309C	Seite 154
Serie 309CU	Seite 156

*Anschlusselemente aus
Kunststoff zur Befestigung
der Kette an drei Seiten*



Abnehmbare Deckel für die schnelle Montage der Leitungen

Komplett geschlossene Konstruktion für optimalen Schutz von Kabeln und Schläuchen

Kantenfreier Innenraum

Trennstege aus Kunststoff zur Unterteilung der Leitungen

Verbindungsbolzen; hohe Festigkeit für jede Anwendung

4

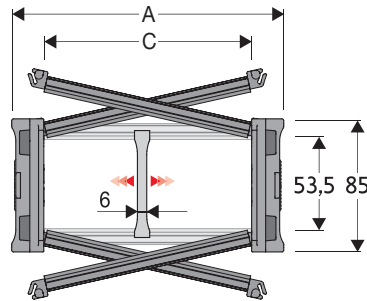
Serie Protection

H57PC/H57PA

Energieführungskette aus Kunststoff mit beidseitig aufklappbaren Aluminiumdeckeln

Innenhöhe (D) 53,5 mm

Zum Öffnen sowohl im Innen- als auch im Außenradius. Die Deckel sind wahlweise aus Aluminium oder Kunststoff erhältlich. H57PA/PL Neue Version: Pin mit Schnappverschluss



Trennsteg

- Lose	Artikel Nr. S57UA
- Montiert*	Artikel Nr. S57UAMCI
- Montiert**	Artikel Nr. S57UAMCE

Pins

- H57PC/PN	Artikel Nr. PNH57RS
- H57LPC/LPN	Artikel Nr. PNH57S

* Aufklappbar im Außenradius

** Aufklappbar im Innenradius

Technische Eigenschaften im freitragenden Bereich

Geschwindigkeit	8 m/s
Beschleunigung	40 m/s ²

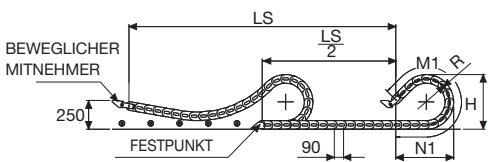
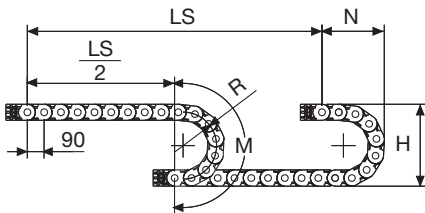
Sollten Sie Bedarf an höheren Geschwindigkeiten und Beschleunigungen haben, setzen Sie sich bitte mit unserem technischem Büro in Verbindung.

4

Bei einer gleitenden Anwendung können diese Werte je nach Beanspruchung variieren (Verfahrhäufigkeit, Belegungsgewicht, Klima)

A	B	C	D	R	Gewicht/m	Kettentyp
mm	mm	mm	mm	mm	kg	Artikel Nr.
113	85	75	53,5	180-200-250-300-350-400	4,23	H57P(C/A)075 □□□ *
138	85	100	53,5	180-200-250-300-350-400	4,67	H57P(C/A)100 □□□ *
163	85	125	53,5	180-200-250-300-350-400	5,11	H57P(C/A)125 □□□ *
188	85	150	53,5	180-200-250-300-350-400	5,56	H57P(C/A)150 □□□ *
213	85	175	53,5	180-200-250-300-350-400	6,00	H57P(C/A)175 □□□ *
238	85	200	53,5	180-200-250-300-350-400	6,43	H57P(C/A)200 □□□ *
263	85	225	53,5	180-200-250-300-350-400	6,88	H57P(C/A)225 □□□ *
288	85	250	53,5	180-200-250-300-350-400	7,32	H57P(C/A)250 □□□ *
313	85	275	53,5	180-200-250-300-350-400	7,77	H57P(C/A)275 □□□ *
338	85	300	53,5	180-200-250-300-350-400	8,21	H57P(C/A)300 □□□ *
388	85	350	53,5	180-200-250-300-350-400	9,09	H57P(C/A)350 □□□ *
438	85	400	53,5	180-200-250-300-350-400	9,98	H57P(C/A)400 □□□ *

*Ergänzen Sie bitte die Artikel Nr. mit dem Wert des Radius (R): z.B. H57PC100 [2] [3] [4]



H57PN/H57PL

Ausführung mit Deckel aus Kunststoff

Trennsteg

- Lose	Artikel Nr. S57CF3
- Montiert*	Artikel Nr. S57CF3MCI
- Montiert**	Artikel Nr. S57CF3MCE

* Aufklappbar im Außenradius

** Aufklappbar im Innenradius

A	B	C	D	R	Gewicht/m	Kettentyp
mm	mm	mm	mm	mm	kg	Artikel Nr.
158	85	120	57	150-180-200-250-300-350-400	4,41	H57P(N/L)120 □□□ *
188	85	150	57	150-180-200-250-300-350-400	4,47	H57P(N/L)150 □□□ *
238	85	200	57	150-180-200-250-300-350-400	4,92	H57P(N/L)200 □□□ *
288	85	250	57	150-180-200-250-300-350-400	5,45	H57P(N/L)250 □□□ *

*Ergänzen Sie bitte die Artikel Nr. mit dem Wert des Radius (R): z.B. H57PN188 [2] [3] [4]

**H57PN mit Radius 150: nicht für gleitende Anwendungen geeignet.

R	H	N	M	N1	M1
mm	mm	mm	mm	mm	mm
150**	385	283	655	-	-
180	445	430	750	705	1570
200	485	480	810	805	1795
250	585	530	970	1040	2350
300	685	580	1125	1275	2905
350	785	680	1280	1510	3460
400	885	780	1440	1750	4020



(H57PC, H57PN)



(H57PA, H57PL)

Pin mit Schnappverschluss



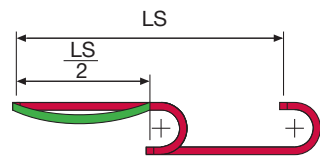
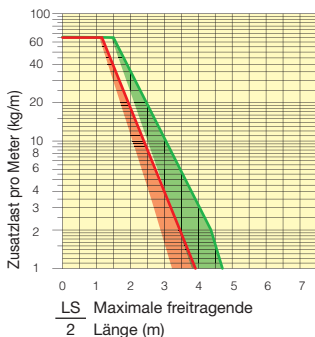
H57PN
Kunststoffdeckel



H57PC
Deckel aus Aluminium

Belastungsdiagramm

Maximale freitragende Länge bzw. erlaubter Durchhang ($\frac{LS}{2}$) im Verhältnis zum Gewicht der Leitungen und Schläuche pro Meter.



Der markierte Bereich berücksichtigt die unterschiedlichen Gewichte von schmalen und breiten Ketten in der halbstegigen Ausführung.

Der rote Bereich zeigt die freitragende Länge, der grüne Bereich markiert den erlaubten Durchhang.

Bei Anwendungen in denen die "maximale Zusatzlast" pro Meter überschritten wird, ist der Einsatz von Unterstützungsrollen zu prüfen (siehe S. 30).

Anschlusselemente

Die Anschlusselemente dienen zur Befestigung der beiden Kettenenden an der Anlage.

Ausführung aus Kunststoff

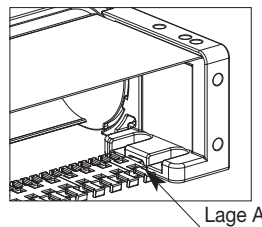
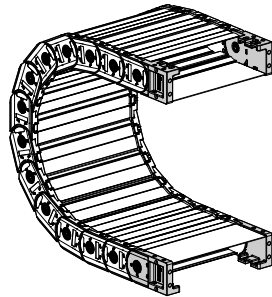
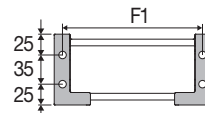
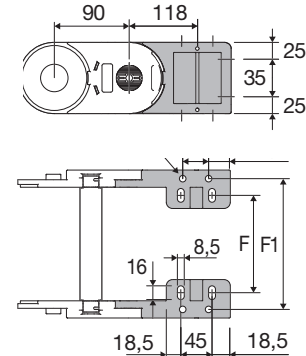


Bild. A
Fixierung der Energieführungskette nach außen. (Bild A)



Kettentyp	F mm
H57P...C075	51
H57P...C100	76
H57P...C125	101
H57P...C150	126
H57P...C175	151
H57P...C200	176
H57P...C225	201
H57P...C250	226
H57P...C275	251
H57P...C300	276
H57P...C350	326
H57P...C400	376

Artikel Nr. der Anschlusselemente aus Kunststoff

Montierter Satz	Ein Satz
Kettentyp	
H57PN/PC	ANH57KM□□**
H57PA/PL	ANH57KM□□**

Loser Satz	Ein Satz
Kettentyp	
H57PN/PC	ANH57K
H57PA/PL	ANH57LK

** 1=Pos.1; 2=Pos.2; 3=Pos.3

Kettentyp	F1 mm
H57P...C075	98
H57P...C100	123
H57P...C125	148
H57P...C150	173
H57P...C175	198
H57P...C200	223
H57P...C225	248
H57P...C250	273
H57P...C275	298
H57P...C300	323
H57P...C350	373
H57P...C400	423

Zugentlastungskamm

Montierter Satz	Ein Satz
Kettentyp	
Lage A	SFCTH57□□□*KMA

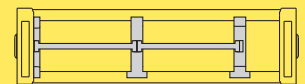
Loser Satz	Ein Satz
Einbaulage	
Lage A	SFCTH57□□□*KA

* Innenbreite (C)

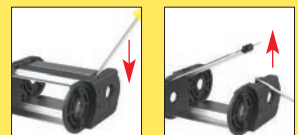
Serie Protection

H57PC

Energieführungskette aus Kunststoff mit beidseitig aufklappbaren Aluminiumdeckeln



Innenaufteilung
siehe Seite 216



Zu Öffnen von oben oder von der Seite



Öffnung des Verbindungspins (H57PC - H57PN)

Öffnung des Verbindungspins mit Zange (H57PA - H57PL)



Verfügbar auch für lange Verfahrwege. Auf Seite 182

Bei Fragen oder Wünschen hilft Ihnen Ihr Brevetti Stendalto-Team gerne weiter.

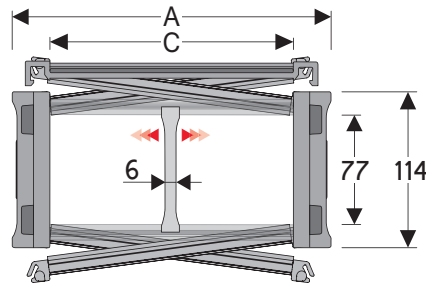
Serie Protection

H80PC

Energieführungskette aus Kunststoff mit beidseitig aufklappbaren Aluminiumdeckeln

Innenhöhe (D) 77 mm

Energieführungskette zum Öffnen sowohl im Innen- als auch im Außenradius. Die Seitenbänder lassen sich durch Drehung des Verschlusspins lösen.



Trennsteg

- Lose	Artikel Nr. SH80SCF6
- Montiert*	Artikel Nr. SH80SCF6MCI
- Montiert**	Artikel Nr. SH80SCF6MCE

* Aufklappbar im Außenradius
** Aufklappbar im Innenradius

Technische Eigenschaften im freitragenden Bereich

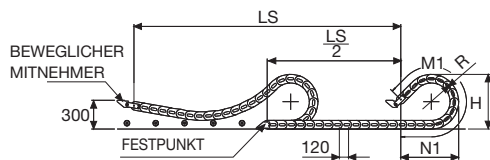
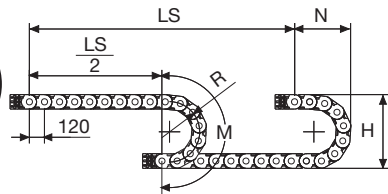
Geschwindigkeit	8 m/s
Beschleunigung	40 m/s ²

Sollten Sie Bedarf an höheren Geschwindigkeiten und Beschleunigungen haben, setzen Sie sich bitte mit unserem technischem Büro in Verbindung.

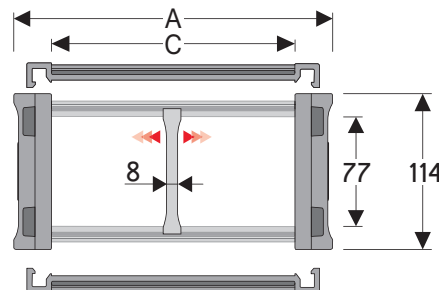
A	B	C	D	R	Gewicht/m	Kettentyp
mm	mm	mm	mm	mm	kg	Artikel Nr.
205	114	150	77	200-250-300-350-400-500-600	8,51	H80PC150 □□□*
230	114	175	77	200-250-300-350-400-500-600	8,98	H80PC175 □□□*
255	114	200	77	200-250-300-350-400-500-600	9,44	H80PC200 □□□*
280	114	225	77	200-250-300-350-400-500-600	9,91	H80PC225 □□□*
305	114	250	77	200-250-300-350-400-500-600	10,38	H80PC250 □□□*
330	114	275	77	200-250-300-350-400-500-600	10,83	H80PC275 □□□*
355	114	300	77	200-250-300-350-400-500-600	11,27	H80PC300 □□□*
380	114	325	77	200-250-300-350-400-500-600	11,77	H80PC325 □□□*
405	114	350	77	200-250-300-350-400-500-600	12,26	H80PC350 □□□*
430	114	375	77	200-250-300-350-400-500-600	12,74	H80PC375 □□□*
485	114	430	77	200-250-300-350-400-500-600	13,79	H80PC430 □□□*
555	114	500	77	200-250-300-350-400-500-600	15,15	H80PC500 □□□*

*Ergänzen Sie bitte die Artikel Nr. mit dem Wert des Radius (R): z.B. H80PC150 [2] [5] [0]

4



Bei einer gleitenden Anwendung können diese Werte je nach Beanspruchung variieren (Verfahrhäufigkeit, Belegungsgewicht, Klima)



Separator

- Lose	Artikel Nr. S80F
- Montiert*	Artikel Nr. S80FMCI
- Montiert**	Artikel Nr. S80FMCE

Pins

Artikel Nr. PNH80RS

* Aufklappbar im Außenradius
** Aufklappbar im Innenradius

R	H	N	M	N1	M1
mm	mm	mm	mm	mm	mm
200	514	377	870	810	1775
250	614	427	1030	1050	2330
300	714	477	1185	1285	2885
350	814	527	1340	1525	3445
400	914	577	1500	1760	4000
500	1114	677	1815	2235	5115
600	1314	777	2125	2705	6225

H80PA

Ausführung mit Deckel aus Kunststoff

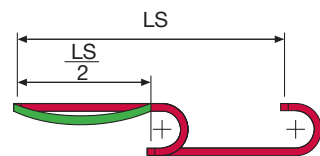
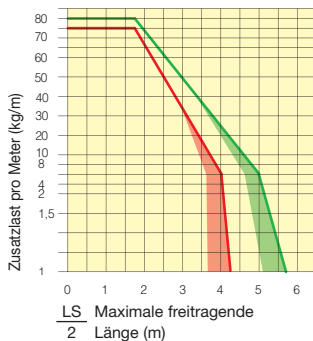
A	B	C	D	R	Gewicht/m	Kettentyp
mm	mm	mm	mm	mm	kg	Artikel Nr.
129	114	74	77	200-250-300-350-400-500-600	6,78	H80PA074 □□□*
149	114	94	77	200-250-300-350-400-500-600	7,18	H80PA094 □□□*
174	114	119	77	200-250-300-350-400-500-600	7,61	H80PA119 □□□*
181	114	126	77	200-250-300-350-400-500-600	7,74	H80PA126 □□□*

*Ergänzen Sie bitte die Artikel Nr. mit dem Wert des Radius (R): z.B. H80PA119 [2] [5] [0]



Belastungsdiagramm

Maximale freitragende Länge bzw. erlaubter Durchhang ($\frac{LS}{2}$) im Verhältnis zum Gewicht der Leitungen und Schläuche pro Meter.



Der markierte Bereich berücksichtigt die unterschiedlichen Gewichte von schmalen und breiten Ketten.

Der rote Bereich zeigt die freitragende Länge, der grüne Bereich markiert den erlaubten Durchhang. Bei Anwendungen in denen die "maximale Zusatzlast" pro Meter überschritten wird, ist der Einsatz von Unterstützungsrollen zu prüfen (siehe S. 30).

Die Länge der Kette (L) halber Verfahrenweg ($\frac{LS}{2}$) und die Länge des Kreisbogens (M) oder (M1)

$$L = \frac{LS}{2} + M \text{ oder } M1$$

Anschlusselemente

Die Anschlusselemente dienen zur Befestigung der beiden Kettenenden an der Anlage.

Ausführung aus Kunststoff

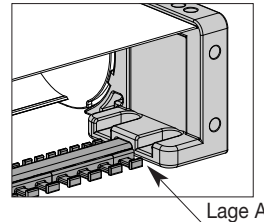
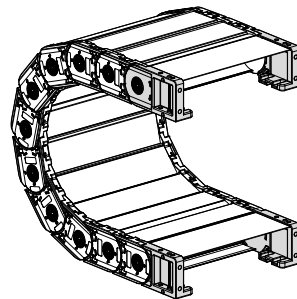
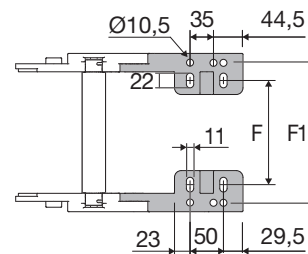
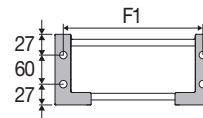
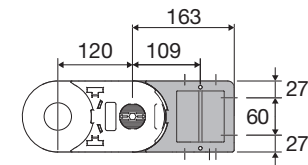


Bild. A
Fixierung der Energieführungskette nach außen. (Bild A)



Kettentyp	F mm	F1 mm
H80PC150	124	177,5
H80PC175	149	202,5
H80PC200	174	227,5
H80PC225	199	252,5
H80PC250	224	277,5
H80PC275	249	302,5
H80PC300	274	327,5
H80PC325	299	352,5
H80PC350	324	377,5
H80PC375	349	402,5
H80PC430	404	457,5
H80PC500	474	527,5
H80PA074	48	101,5
H80PA094	68	121,5
H80PA119	93	146,5
H80PA126	100	153,5

Artikel Nr. der Anschlusselemente aus Kunststoff

Montierter Satz	Ein Satz
Kettentyp	
H80PC ANH80P□□□*KM□**	

Losser Satz	Ein Satz
Kettentyp	
H80PC ANH80P□□□*K	

* Innenbreite (C)
** 1=Pos.1; 2=Pos.2; 3=Pos.3

Zugentlastungskamm

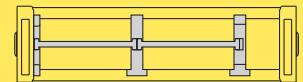
Lage A	Artikel Nr.
Montiert	SFCH80□□□*KMA
Lose	SFCH80□□□*KA

* Innenbreite (C)
** Nicht Verfügbarkeit für Innenbreiten C 074 und C094

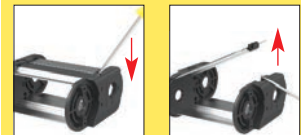
Serie Protection

H80PC

Energieführungskette aus Kunststoff mit beidseitig aufklappbaren Aluminiumdeckeln



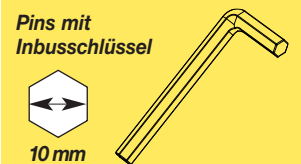
Innenaufteilung
siehe Seite 216



Zu Öffnen von oben oder von der Seite



Öffnung des Verbindungspins



Verfügbar auch für lange Verfahrenwege. Auf Seite 184

Bei Fragen oder Wünschen hilft Ihnen Ihr Brevetti Stendalto-Team gerne weiter.

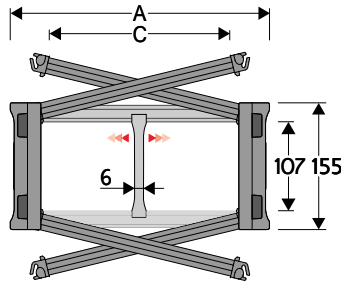
Serie Protection

H110PC

Energieführungskette aus Kunststoff mit beidseitig aufklappbaren Aluminiumdeckeln

Innenhöhe (D) 107 mm

Energieführungskette zum Öffnen sowohl im Innen- als auch im Außenradius. Die Seitenbänder lassen sich durch Drehung des Verschlusspins lösen. Die Deckel sind wahlweise aus Aluminium oder Kunststoff erhältlich.



Trennsteg

- Lose	Artikel Nr. S110F3
- Montiert*	Artikel Nr. S110F3MCI
- Montiert**	Artikel Nr. S110F3MCE

Pins

Artikel Nr. PNH110RS

* Aufklappbar im Außenradius
** Aufklappbar im Innenradius

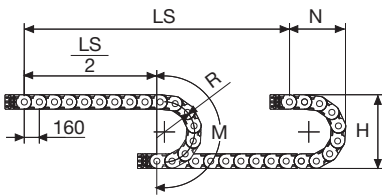
Technische Eigenschaften im freitragenden Bereich

Geschwindigkeit	10 m/s
Beschleunigung	50 m/s ²

Sollten Sie Bedarf an höheren Geschwindigkeiten und Beschleunigungen haben, setzen Sie sich bitte mit unserem technischem Büro in Verbindung.

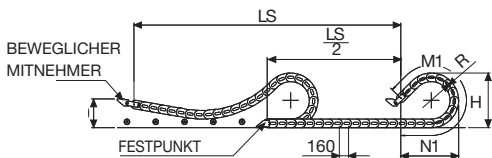
Bei einer gleitenden Anwendung können diese Werte je nach Beanspruchung variieren (Verfahrfähigkeit, Belegungsgewicht, Klima)

4

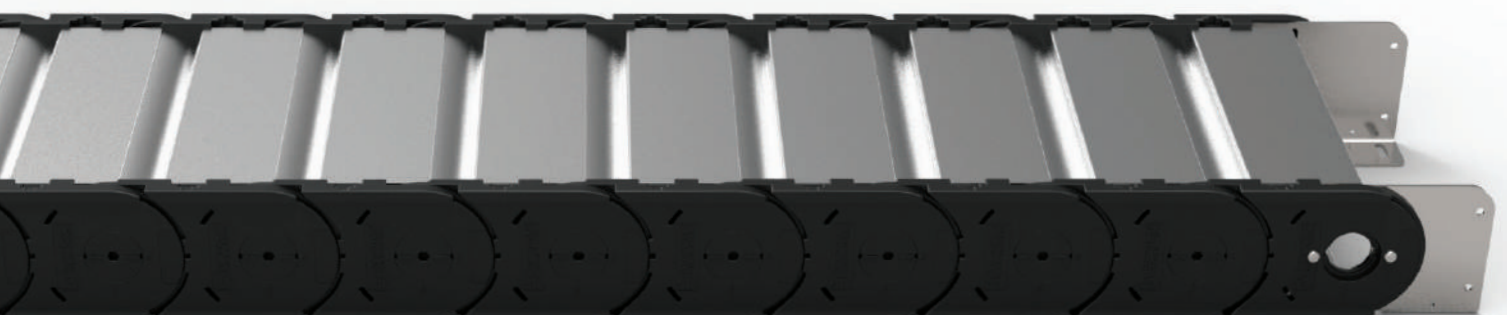


A	B	C	D	R	Gewicht/m	Kettentyp
mm	mm	mm	mm	mm	kg	Part Number
205	155	150	107	250-300-400-500-600-700-750	11,06	110PC150 □□□*
230	155	175	107	250-300-400-500-600-700-750	11,59	110PC175 □□□*
255	155	200	107	250-300-400-500-600-700-750	12,11	110PC200 □□□*
280	155	225	107	250-300-400-500-600-700-750	12,63	110PC225 □□□*
305	155	250	107	250-300-400-500-600-700-750	13,16	110PC250 □□□*
330	155	275	107	250-300-400-500-600-700-750	13,67	110PC275 □□□*
355	155	300	107	250-300-400-500-600-700-750	14,18	110PC300 □□□*
380	155	325	107	250-300-400-500-600-700-750	14,73	110PC325 □□□*
405	155	350	107	250-300-400-500-600-700-750	15,30	110PC350 □□□*
430	155	375	107	250-300-400-500-600-700-750	15,81	110PC375 □□□*
485	155	430	107	250-300-400-500-600-700-750	16,98	110PC430 □□□*
555	155	500	107	250-300-400-500-600-700-750	18,49	110PC500 □□□*

*Ergänzen Sie bitte die Artikel Nr. mit dem Wert des Radius (R): z.B. 110PC350 □ □ □

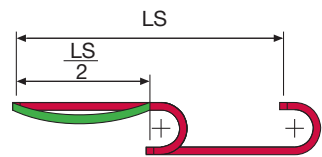
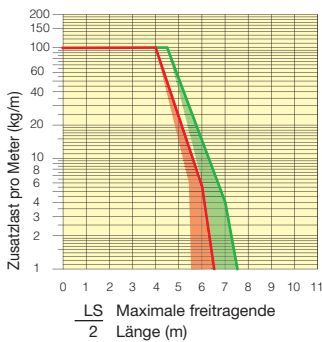


R	H	N	M	N1	M1
mm	mm	mm	mm	mm	mm
250	657	468	1110	1095	2375
300	757	518	1265	1335	2935
400	957	618	1580	1805	4045
500	1157	718	1895	2280	5160
600	1357	818	2205	2750	6270
700	1557	918	2520	3225	7385
750	1657	968	2680	3460	7940



Belastungsdiagramm

Maximale freitragende Länge bzw. erlaubter Durchhang ($\frac{LS}{2}$) im Verhältnis zum Gewicht der Leitungen und Schläuche pro Meter.



Der markierte Bereich berücksichtigt die unterschiedlichen Gewichte von schmalen und breiten Ketten.

Der rote Bereich zeigt die freitragende Länge, der grüne Bereich markiert den erlaubten Durchhang.

Bei Anwendungen in denen die "maximale Zusatzlast" pro Meter überschritten wird, ist der Einsatz von Unterstützungsrollen zu prüfen (siehe S. 30).

Die Länge der Kette (L) halber Verfahrweg ($\frac{LS}{2}$) und die Länge des Kreisbogens (M) oder (M1)

$$L = \frac{LS}{2} + M \text{ oder } M1$$

Anschlusselemente

Die Anschlusselemente dienen zur Befestigung der beiden Kettenenden an der Anlage.

Ausführung aus Kunststoff

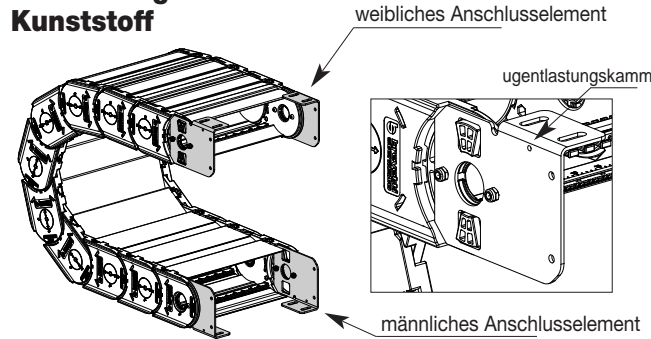
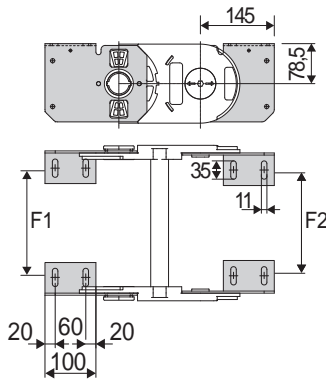


Bild. A Fixierung der Energieführungskette nach außen. (Bild A)



Kettentyp	F1 mm
110PC150	120
110PC175	145
110PC200	170
110PC225	195
110PC250	220
110PC275	245
110PC300	270
110PC325	295
110PC350	320
110PC375	344
110PC430	400
110PC500	470

Artikel Nr. der Anschlusselemente aus verzinktem Stahl

Montierter Satz	Ein Satz
Kettentyp	Anschlusselemente
110PC	A110KM □ **

Loser Satz	Ein Satz
Kettentyp	Anschlusselemente
110PC	A110P □ □ □ K □ **

*Auf Wunsch auch in Edelstahl lieferbar
** 1=Pos.1; 2=Pos.2; 3=Pos.3
Siehe Einbauvarianten Seite 31

Kettentyp	F1 mm
110PC150	112
110PC175	137
110PC200	162
110PC225	187
110PC250	212
110PC275	237
110PC300	262
110PC325	287
110PC350	312
110PC375	336
110PC430	392
110PC500	462

Zuglastungskamm montiert an weiblichem Anschlusselement

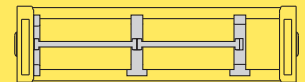
Artikel Nr.
Montiert SFCT110 □ □ □ *FKM
Lose SFCT110 □ □ □ *FK
* Innenbreite (C)

Zuglastungskamm montiert an männlichem Anschlusselement

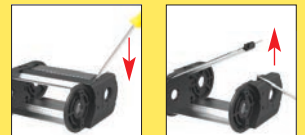
Artikel Nr.
Montiert SFCT110 □ □ □ *MKM
Lose SFCT110 □ □ □ *MK
* Innenbreite (C)

Serie Protection

H110PC Energieführungskette aus Kunststoff mit beidseitig aufklappbaren Aluminiumdeckeln



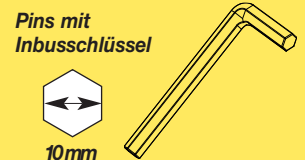
Innenaufteilung siehe Seite 216



Zu Öffnen von oben oder von der Seite



Öffnung des Verbindungspins



Verfügbar auch für lange Verfahrwege. Auf Seite 184

Bei Fragen oder Wünschen hilft Ihnen Ihr Brevetti Stendalto-Team gerne weiter.

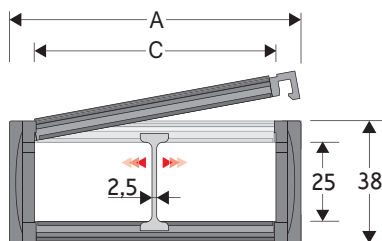
Serie Protection

325PI

Energieführungskette aus Kunststoff mit aufklappbaren Kunststoffdeckeln

Innenhöhe (D) 25 mm

Einteiliges Kettenglied aus reibungsarmem Kunststoff, Deckel aufklappbar im Innenradius



Trennsteg

- Lose	Artikel Nr. S325L
- Montiert	Artikel Nr. S325LMC

Technische Eigenschaften im freitragenden Bereich

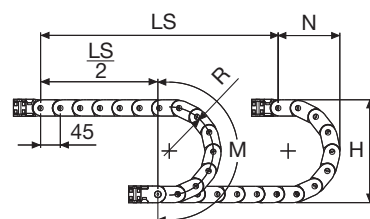
Geschwindigkeit	10 m/s
Beschleunigung	50 m/s ²

Sollten Sie Bedarf an höheren Geschwindigkeiten und Beschleunigungen haben, setzen Sie sich bitte mit unserem technischem Büro in Verbindung.

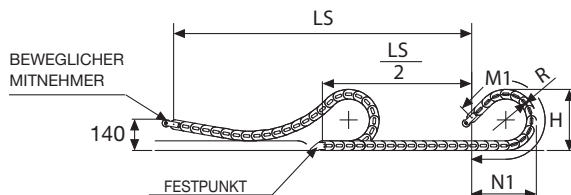
A	B	C	D	R	Gewicht/m	Kettentyp
mm	mm	mm	mm	mm	kg	Artikel Nr.
57	38	40	25	075-100-125-150	1,15	325PI040 □□□ *
77	38	60	25	075-100-125-150	1,30	325PI060 □□□ *
93	38	76	25	075-100-125-150	1,40	325PI076 □□□ *
120	38	103	25	075-100-125-150	1,70	325PI103 □□□ *

*Ergänzen Sie bitte die Artikel Nr. mit dem Wert des Radius (R): z.B. 325PI040 □ □ □ □ □

Bei einer gleitenden Anwendung können diese Werte je nach Beanspruchung variieren (Verfahrhäufigkeit, Belegungsgewicht, Klima)



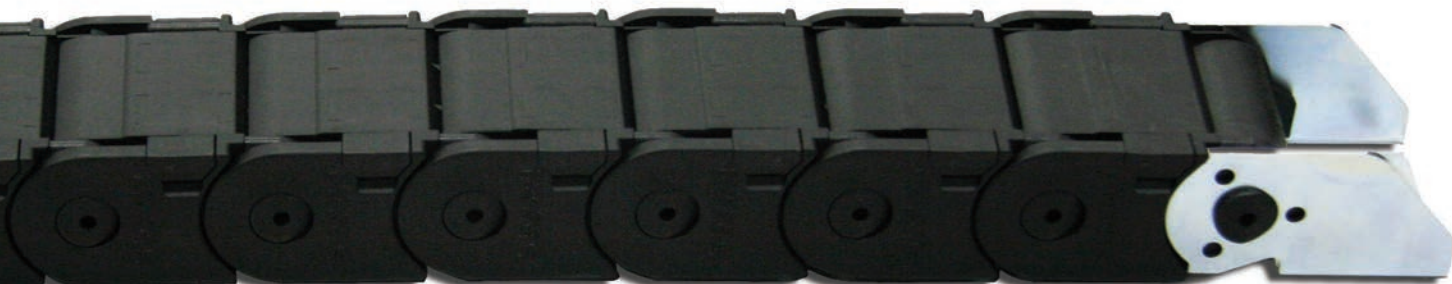
R	H	N	M	N1	M1
mm	mm	mm	mm	mm	mm
075	188	140	325	185	420
100	238	165	405	275	635
125	288	190	485	360	855
150	338	215	565	445	1075



SLIDING
bestellen mit pendelnden
Anschlusselementen

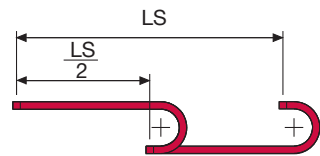
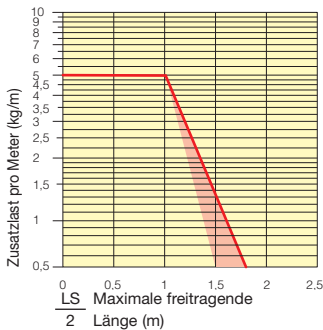
Die Länge der Kette (L)
halber Verfahrweg ($\frac{LS}{2}$)
und die Länge des Kreisbogens (M) oder (M1)

$$L = \frac{LS}{2} + M \text{ oder } M1$$



Belastungsdiagramm

Maximale freitragende Länge ($\frac{LS}{2}$) im Verhältnis zum Gewicht der Leitungen und Schläuche pro Meter.



Der rote Bereich berücksichtigt die unterschiedlichen Gewichte von schmalen und breiten Ketten.

Bei Anwendungen in denen die "maximale Zusatzlast" pro Meter überschritten wird, ist der Einsatz von Unterstützungsrollen zu prüfen (siehe S. 30).

Anschlusselemente

Die Anschlusselemente dienen zur Befestigung der beiden Kettenenden an der Anlage. Ein Zugentlastungskamm kann in das Anschlusselement integriert werden.

Ausführung aus Kunststoff

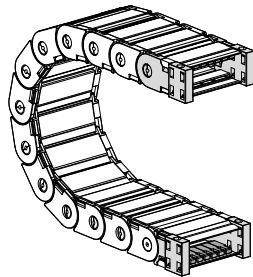


Bild. A
Fixierung der Energieführungskette nach außen bzw. innen oder stirnseitig. (Bild A)

Ausführung aus verzinktem Stahl***

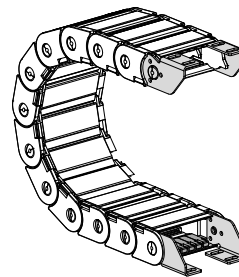
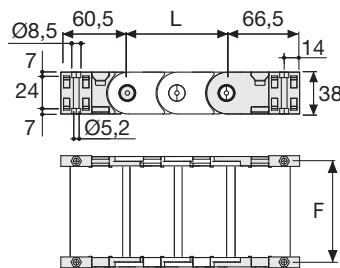


Bild. B
Fixierung der Energieführungskette nach außen oder innen. (Bild B)



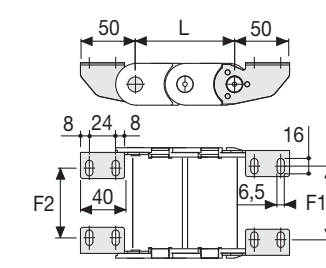
Kettentyp	F mm
325PI...040	51
325PI...060	71
325PI...076	87
325PI...103	114

Artikel Nr. der Anschlusselemente aus Kunststoff

Montierter Satz	
Kettentyp	Ein Satz Anschlusselemente
325PI...	AN325P□□□*KM

Loser Satz	
Kettentyp	Ein Satz Anschlusselemente
325PI...	AN325P□□□*K

Zugentlastungskamm	
Artikel Nr.	
Montiert	CFC325L□□□*KM
Lose	CFC325L□□□*K



Kettentyp	F2 mm	F1 mm
325PI...040	22	25,5
325PI...060	42	45,5
325PI...076	58	61,5
325PI...103	85	88,5

Artikel Nr. der Anschlusselemente aus verzinktem Stahl

Loser Satz	
Kettentyp	Ein Satz Anschlusselemente
325PI...	A325LK

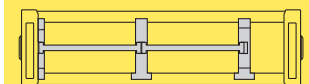
Zugentlastungskamm	
Artikel Nr.	
Montiert	CFC325L□□□*KM
Lose	CFC325L□□□*K

* Innenbreite (C)
*** Auf Wunsch auch in Edelstahl lieferbar

Serie Protection

325PI

Energieführungskette aus Kunststoff mit aufklappbaren Kunststoffdeckeln



Innenaufteilung siehe Seite 216



Verfügbar auch für lange Verfahrswege. Bitte Wählen Sie hierfür einen Führungskanal auf Seite 60 aus

Bei Fragen oder Wünschen hilft Ihnen Ihr Brevetti Stendalto-Team gerne weiter.

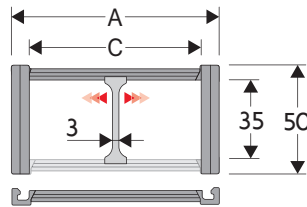
Serie Protection

335PS

Energieführungskette aus Kunststoff mit aufklappbaren Kunststoffdeckeln

Innenhöhe (D) 35 mm

Einteilige Kettenglieder
 Rahmensteg im Innenradius
 aufklappbar
 Innenaufteilungen möglich



Trennsteg

- Lose	Artikel Nr. S4353
- Montiert	Artikel Nr. S4353MC

Technische Eigenschaften im freitragenden Bereich

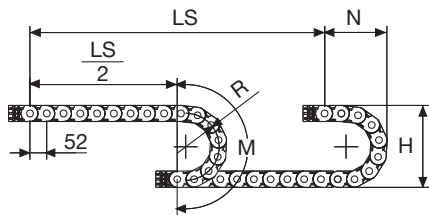
Geschwindigkeit	10 m/s
Beschleunigung	50 m/s ²

Sollten Sie Bedarf an höheren Geschwindigkeiten und Beschleunigungen haben, setzen Sie sich bitte mit unserem technischem Büro in Verbindung.

A	B	C	D	R	Gewicht/m	Kettentyp
mm	mm	mm	mm	mm	kg	Artikel Nr.
66,5	50	50	35	100-125-150-200	1,35	335PS050 □□□ *
92,5	50	76	35	100-125-150-200	1,57	335PS076 □□□ *
119,5	50	103	35	100-125-150-200	1,81	335PS103 □□□ *
166,5	50	150	35	100-125-150-200	2,21	335PS150 □□□ *

*Ergänzen Sie bitte die Artikel Nr. mit dem Wert des Radius (R): z.B. 335PS040 □□□ □

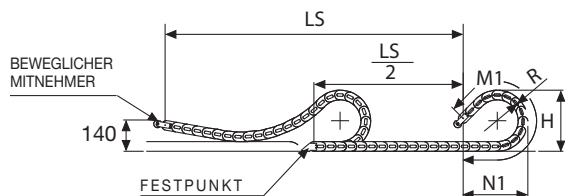
4



Die Länge der Kette (L) halber Verfahrensweg ($\frac{LS}{2}$) und die Länge des Kreisbogens (M) oder (M1)

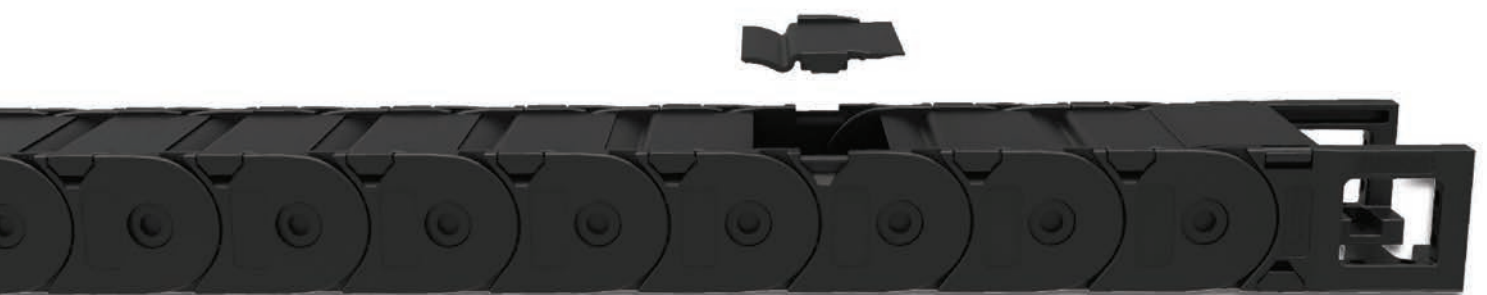
$$L = \frac{LS}{2} + M \text{ o } M1$$

R	H	N	M	N1	M1
mm	mm	mm	mm	mm	mm
100	250	204	420	350	790
125	300	229	500	445	1025
150	350	254	580	540	1260
200	450	304	735	730	1725



SLIDING
 bestellen mit pendelnden
 Anschlusselementen

Bei einer gleitenden Anwendung können diese Werte je nach Beanspruchung variieren (Verfahrhäufigkeit, Belegungsgewicht, Klima)



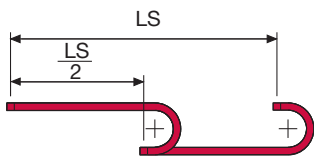
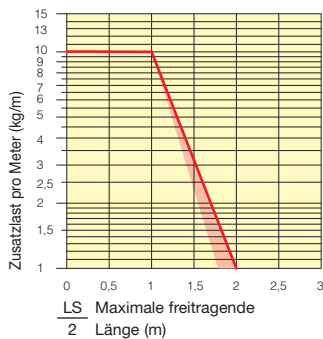
Serie Protection

335PS

**Energieführungskette
aus Kunststoff mit
aufklappbaren
Kunststoffdeckeln**

Belastungsdiagramm

Maximale freitragende Länge ($\frac{LS}{2}$) im Verhältnis zum Gewicht der Leitungen und Schläuche pro Meter.



Der rote Bereich berücksichtigt die unterschiedlichen Gewichte von schmalen und breiten Ketten.

Bei Anwendungen in denen die "maximale Zusatzlast" pro Meter überschritten wird, ist der Einsatz von Unterstützungsrollen zu prüfen (siehe S. 30).

Anschlusselemente aus Kunststoff

Die Anschlusselemente dienen zur Befestigung der beiden Kettenenden an der Anlage.

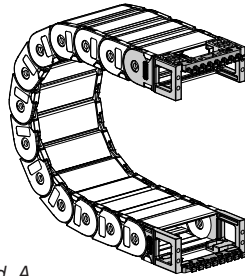
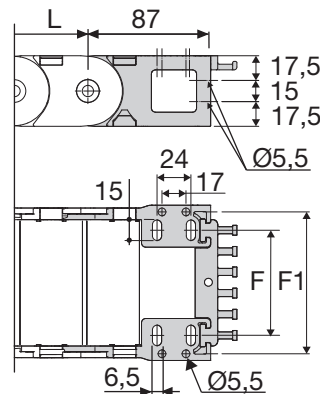


Bild. A
Fixierung der Kette nach außen bzw. innen oder stirnseitig. (Bild A)



Kettentyp	F mm	F1 mm
335PS050	35	61
335PS076	61	87
335PS103	88	114
335PS150	135	161

Artikel Nr. der Anschlusselemente aus Kunststoff

Montierter Satz	Ein Satz
Kettentyp	Anschlusselemente
335	AN335P□□□*KM□**

Loser Satz	Ein Satz
Kettentyp	Anschlusselemente
335	AN335P□□□*K

Zugentlastungskamm	Artikel Nr.
335	PFN335□□□*

* Innenbreite (C)
** 1=Pos.1; 2=Pos.2; 3=Pos.3

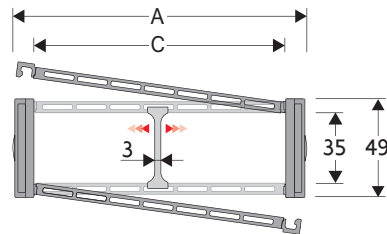
Serie Protection

435PU

Energieführungskette aus Kunststoff mit beidseitig aufklappbaren Kunststoffdeckeln

Innenhöhe (D) 35 mm

Energieführungskette mit Seitenbändern und Verbindungsbolzen aus reibungsarmen Kunststoff. Deckel aufklappbar im Außen- und Innenradius.



Trennsteg

- Lose	Artikel Nr. S4353
- Montiert*	Artikel Nr. S4353MCI
- Montiert**	Artikel Nr. S4353MCE

Pins

Artikel Nr. PG4353

* Aufklappbar im Außenradius
** Aufklappbar im Innenradius

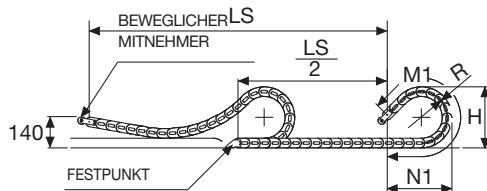
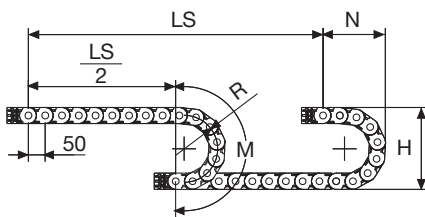
Technische Eigenschaften im freitragenden Bereich

Geschwindigkeit	10 m/s
Beschleunigung	50 m/s ²

Sollten Sie Bedarf an höheren Geschwindigkeiten und Beschleunigungen haben, setzen Sie sich bitte mit unserem technischem Büro in Verbindung.

A	B	C	D	R	Gewicht/m	Kettentyp
mm	mm	mm	mm	mm	kg	Artikel Nr.
60	49	40	35	075-100-125-150-200	1,25	435PU040 □□□ *
70	49	50	35	075-100-125-150-200	1,40	435PU050 □□□ *
80	49	60	35	075-100-125-150-200	1,45	435PU060 □□□ *
96	49	76	35	075-100-125-150-200	1,60	435PU076 □□□ *
117	49	97	35	075-100-125-150-200	1,75	435PU097 □□□ *
123	49	103	35	075-100-125-150-200	1,90	435PU103 □□□ *
145	49	125	35	075-100-125-150-200	2,10	435PU125 □□□ *
170	49	150	35	075-100-125-150-200	2,35	435PU150 □□□ *

*Ergänzen Sie bitte die Artikel Nr. mit dem Wert des Radius (R): z.B. 435PU040 □□□ □



Bei einer gleitenden Anwendung können diese Werte je nach Beanspruchung variieren (Verfahrhäufigkeit, Belegungsgewicht, Klima)

SLIDING bestellen mit pendelnden Anschlusselementen

R	H	N	M	N1	M1
mm	mm	mm	mm	mm	mm
075	199	155	340	250	540
100	249	175	415	335	760
125	299	200	495	420	975
150	349	230	575	505	1195
200	449	275	730	680	1635

SLIDING N.v. für Artikel Nr. 435PU097

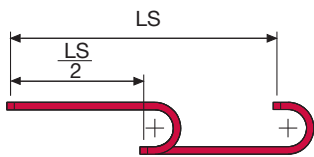
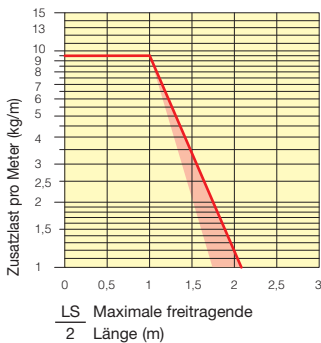
Die Länge der Kette (L) halber Verfahrweg ($\frac{LS}{2}$) und die Länge des Kreisbogens (M)

$$L = \frac{LS}{2} + M$$



Belastungsdiagramm

Maximale freitragende Länge ($\frac{LS}{2}$) im Verhältnis zum Gewicht der Leitungen und Schläuche pro Meter.



Der rote Bereich berücksichtigt die unterschiedlichen Gewichte von schmalen und breiten Ketten.

Bei Anwendungen in denen die "maximale Zusatzlast" pro Meter überschritten wird, ist der Einsatz von Unterstützungsrollen zu prüfen (siehe S. 30).

Pendelnde Anschlusselemente

Artikel Nr. der Anschlusselemente aus Kunststoff

Montierter Satz
ANB435P□□□*KM□**

Loser Satz
ANB435P□□□*K

* Innenbreite (C)
** 1=Pos.1; 2=Pos.2

Anschlusselemente

Die Anschlusselemente dienen zur Befestigung der beiden Kettenenden an der Anlage. Ein Zugentlastungskamm kann in das Anschlusselement integriert werden.

Anschlusselement „kompakt“

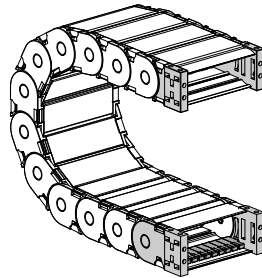


Bild. A
Fixierung der Kette nach außen bzw. innen oder stirnseitig. (Bild A)

Winkelanschluss aus Kunststoff

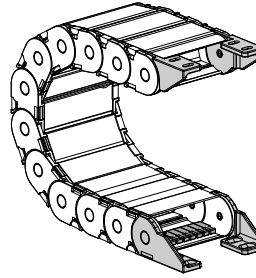
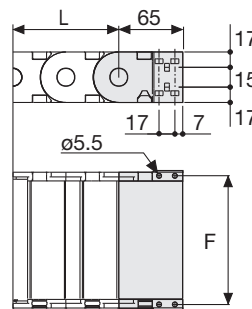


Bild. B
Fixierung der Energieführungskette nach außen. (Bild B). Siehe Seite 31



Kettentyp	F mm
435PU040	51
435PU050	61
435PU060	71
435PU076	87
435PU097	108
435PU103	114
435PU125	136
435PU150	161

Artikel Nr. der Anschlusselemente aus Kunststoff

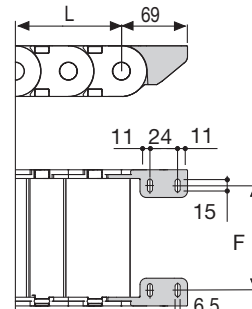
Montierter Satz
AN435P□□□*KM

Loser Satz
AN435P□□□*K

Zugentlastungskamm

Montierter Satz
CFC435M□□□*KM

Loser Satz
CFC435M□□□*K



Kettentyp	F mm
435PU040	26,5
435PU050	36,5
435PU060	46,5
435PU076	62,5
435PU097	83,5
435PU103	89,5
435PU125	111,5
435PU150	136,5

Artikel Nr. der Anschlusselemente aus Kunststoff

Montierter Satz
AN435KM□****

Loser Satz
AN435K□****

Zugentlastungskamm

Montierter Satz
CFC435M□□□*KM

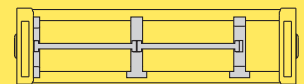
Loser Satz
CFC435M□□□*K

****1=Pos.1; 2=Pos.2; 3=Pos.3
5=Pos.5; 6=Pos.6

Serie Protection

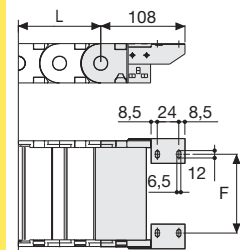
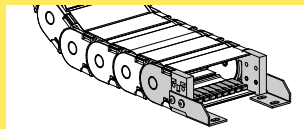
435PU

Energieführungskette aus Kunststoff mit beidseitig aufklappbaren Kunststoffdeckeln



Innenaufteilung
siehe Seite 216

Ausführung aus verzinktem Stahl***



F = A-30

Artikel Nr. der Anschlusselemente aus verzinktem Stahl

Montierter Satz
A435P□□□*KM□**

Loser Satz
A435P□□□*K□**

Zugentlastungskamm

Montierter Satz
CFC435M□□□*KM

Loser Satz
CFC435M□□□*K

* Innenbreite (C)

** 1=Pos.1; 2=Pos.2; 3=Pos.3

*** Auf Wunsch auch in Edelstahl lieferbar

Serie Protection

445PU

Energieführungskette aus Kunststoff mit beidseitig aufklappbaren Kunststoffdeckeln

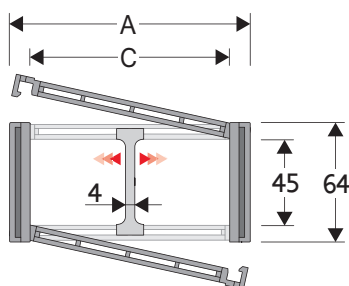
Innenhöhe (D) 45 mm

Energieführungskette mit Seitenbändern und Verbindungsbolzen aus reibungsarmen Kunststoff. Deckel aufklappbar im Außen- und Innenradius.

Technische Eigenschaften im freitragenden Bereich

Geschwindigkeit	10 m/s
Beschleunigung	50 m/s ²

Sollten Sie Bedarf an höheren Geschwindigkeiten und Beschleunigungen haben, setzen Sie sich bitte mit unserem technischem Büro in Verbindung.



Trennsteg

- Lose	Artikel Nr. S445UF
- Montiert*	Artikel Nr. S445UFMCI
- Montiert**	Artikel Nr. S445UFMCE

Pins

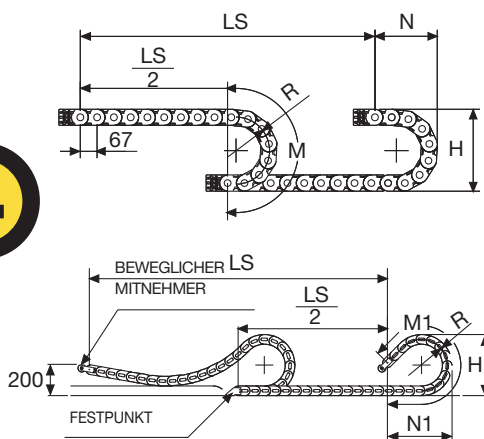
Artikel Nr. PG445

* Aufklappbar im Außenradius
** Aufklappbar im Innenradius

A	B	C	D	R	Gewicht/m	Kettentyp
mm	mm	mm	mm	mm	kg	Artikel Nr.
72	64	50	45	(100**)-125-150-175-200-250-300	1,83	445PU050 □□□ *
83	64	61	45	(100**)-125-150-175-200-250-300	1,87	445PU061 □□□ *
97	64	75	45	(100**)-125-150-175-200-250-300	2,05	445PU075 □□□ *
103	64	81	45	(100**)-125-150-175-200-250-300	2,10	445PU081 □□□ ***
107	64	85	45	(100**)-125-150-175-200-250-300	2,15	445PU085 □□□ *
117	64	95	45	(100**)-125-150-175-200-250-300	2,23	445PU095 □□□ *
122	64	100	45	(100**)-125-150-175-200-250-300	2,26	445PU100 □□□ *
129	64	107	45	(100**)-125-150-175-200-250-300	2,31	445PU107 □□□ *
139	64	117	45	(100**)-125-150-175-200-250-300	2,38	445PU117 □□□ ***
147	64	125	45	(100**)-125-150-175-200-250-300	2,49	445PU125 □□□ *
158	64	136	45	(100**)-125-150-175-200-250-300	2,60	445PU136 □□□ *
172	64	150	45	(100**)-125-150-175-200-250-300	2,71	445PU150 □□□ *
197	64	175	45	(100**)-125-150-175-200-250-300	2,93	445PU175 □□□ *
222	64	200	45	(100**)-125-150-175-200-250-300	3,17	445PU200 □□□ *
233	64	211	45	(100**)-125-150-175-200-250-300	3,26	445PU211 □□□ ***
247	64	225	45	(100**)-125-150-175-200-250-300	3,39	445PU225 □□□ *
274	64	252	45	(100**)-125-150-175-200-250-300	3,64	445PU252 □□□ *
283	64	261	45	(100**)-125-150-175-200-250-300	3,71	445PU261 □□□ *
308	64	286	45	(100**)-125-150-175-200-250-300	3,92	445PU286 □□□ ***
334	64	312	45	(100**)-125-150-175-200-250-300	4,13	445PU312 □□□ ***
356	64	334	45	(100**)-125-150-175-200-250-300	4,35	445PU334 □□□ ***
384	64	362	45	(100**)-125-150-175-200-250-300	4,59	445PU362 □□□ ***

*Ergänzen Sie bitte die Artikel Nr. mit dem Wert des Radius (R): z.B. 445PS050 □ □ □

** Sliding nicht verfügbar für diesen Typ



Bei einer gleitenden Anwendung können diese Werte je nach Beanspruchung variieren (Verfahrhäufigkeit, Belegungsgewicht, Klima)

SLIDING
bestellen mit pendelnden
Anschlusselementen

R	H	N	M	N1	M1
mm	mm	mm	mm	mm	mm
(100**)	264	200	450	-	-
125	314	225	530	460	1020
150	364	250	605	580	1300
175	414	275	685	700	1575
200	464	300	765	820	1855
250	564	350	920	1055	2410
300	664	400	1080	1295	2970

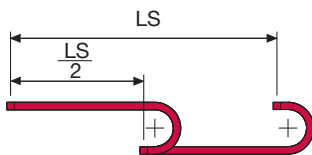
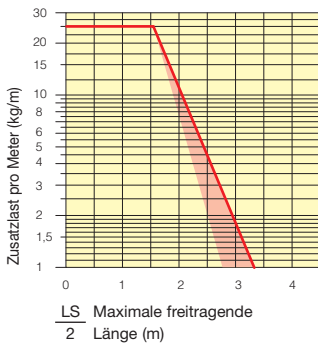
Die Länge der Kette (L)
halber Verfahrensweg ($\frac{LS}{2}$)
und die Länge des Kreisbogens (M)

$$L = \frac{LS}{2} + M$$



Belastungsdiagramm

Maximale freitragende Länge ($\frac{LS}{2}$) im Verhältnis zum Gewicht der Leitungen und Schläuche pro Meter.



Der rote Bereich berücksichtigt die unterschiedlichen Gewichte von schmalen und breiten Ketten.

Bei Anwendungen in denen die "maximale Zusatzlast" pro Meter überschritten wird, ist der Einsatz von Unterstützungsrollen zu prüfen (siehe S. 30).

Pendelnde Anschlusselemente

Artikel Nr. der Anschlusselemente aus Kunststoff

Montierter Satz
AWB445P□□□*KM□**

Loser Satz
AWB445P□□□*K

* Innenbreite (C)
** 1=Pos.1; 2=Pos.2

Anschlusselemente

Die Anschlusselemente dienen zur Befestigung der beiden Kettenenden an der Anlage.

Anschlusselement „kompakt“

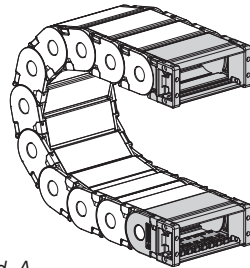
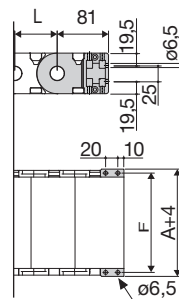


Bild. A
Fixierung der Kette nach außen bzw. innen oder stirnseitig. (Bild A)



Kettentyp	F mm
445PU050	63
445PU061	74
445PU075	88
445PU081	94
445PU085	98
445PU095	108
445PU100	113
445PU107	120
445PU117	130
445PU125	138
445PU136	149
445PU150	163
445PU175	188
445PU200	213
445PU211	224
445PU225	238
445PU252	265
445PU261	274
445PU286	299
445PU312	325
445PU334	347
445PU362	375

Artikel Nr. der Anschlusselemente aus Kunststoff

Montierter Satz
AW445P□□□*KM

Loser Satz
AW445P□□□*K

Zugentlastungskamm

Montierter Satz
CFC445M□□□*KM

Loser Satz
CFC445M□□□*K

Winkelanschluss aus Kunststoff

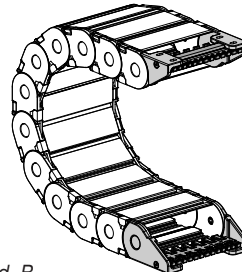
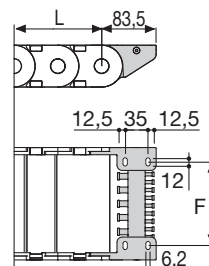


Bild. B
Fixierung der Energieführungskette nach außen. (Bild B)
Die unterschiedlichen Montageanordnungen finden Sie auf Seite 31



Kettentyp	F mm
445PU050	28
445PU061	39
445PU075	53
445PU081	59
445PU085	63
445PU095	73
445PU100	78
445PU107	85
445PU117	95
445PU125	103
445PU136	114
445PU150	128
445PU175	153
445PU200	178
445PU211	189
445PU225	203
445PU252	230
445PU261	239
445PU286	264
445PU312	290
445PU334	312
445PU362	340

Artikel Nr. der Anschlusselemente aus Kunststoff

Montierter Satz
AN445KM □****

Loser Satz
AN445K □****

Zugentlastungskamm

Montierter Satz
SFCT445□□□*KM

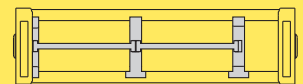
Loser Satz
SFCT445□□□*K

****1=Pos.1; 2=Pos.2; 3=Pos.3
5=Pos.5; 6=Pos.6

Serie Protection

445PU

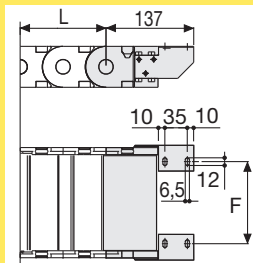
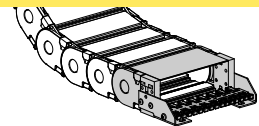
Energieführungskette aus Kunststoff mit beidseitig aufklappbaren Kunststoffdeckeln



Innenaufteilung
siehe Seite 216



Ausführung aus verzinktem Stahl***



F = A-44

Artikel Nr. der Anschlusselemente aus verzinktem Stahl

Montierter Satz
A445P□□□*KM□**

Loser Satz
A445P□□□*K□**

* Innenbreite (C)
** 1=Pos.1; 2=Pos.2; 3=Pos.3

*** Auf Wunsch auch in Edelstahl lieferbar

Bei Fragen oder Wünschen hilft Ihnen Ihr Brevetti Stendalto-Team gerne weiter.

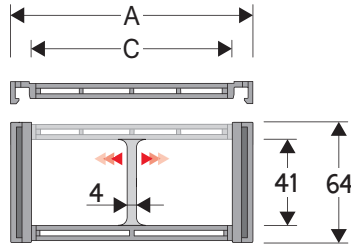
Serie Protection

445PS

Energieführungskette aus Kunststoff mit aufklappbaren Kunststoffdeckeln

Innenhöhe (D) 41 mm

Energieführungskette mit Seitenbändern und Verbindungsbolzen aus reibungsarmem Kunststoff. Die im Innenradius aufklappbaren Deckel ermöglichen durch ihre abgesetzte Position den Einsatz auf langen, gleitenden Verfahrwegen.



Trennsteg

- Lose	Artikel Nr. S445CNF
- Montiert	Artikel Nr. S445CNFMC

Pins

Artikel Nr. PG445

Technische Eigenschaften im freitragenden Bereich

Geschwindigkeit	10 m/s
Beschleunigung	50 m/s ²

Sollten Sie Bedarf an höheren Geschwindigkeiten und Beschleunigungen haben, setzen Sie sich bitte mit unserem technischem Büro in Verbindung.

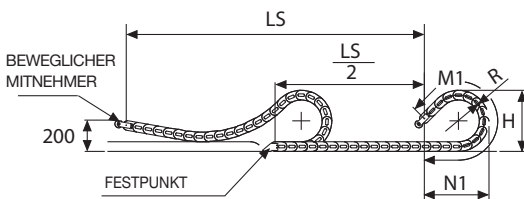
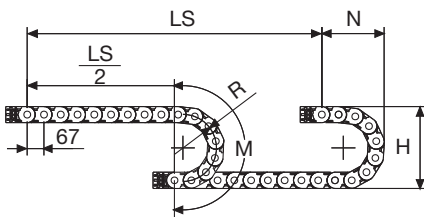
A	B	C	D	R	Gewicht/m	Kettentyp
mm	mm	mm	mm	mm	kg	Artikel Nr.
83	64	61	41	100-125-150-175-200-250-300	1,87	445PS061 □□□ *
97	64	75	41	100-125-150-175-200-250-300	2,05	445PS075 □□□ *
147	64	125	41	100-125-150-175-200-250-300	2,49	445PS125 □□□ *

*Ergänzen Sie bitte die Artikel Nr. mit dem Wert des Radius (R): z.B. 445PS061 □□□ □□

Bei einer gleitenden Anwendung können diese Werte je nach Beanspruchung variieren (Verfahrhäufigkeit, Belegungsgewicht, Klima)

R	H	N	M	N1	M1
mm	mm	mm	mm	mm	mm
100	264	200	450	340	740
125	314	225	530	460	1020
150	364	250	605	580	1300
175	414	275	685	700	1575
200	464	300	765	820	1855
250	564	350	920	1055	2410
300	664	400	1080	1295	2970

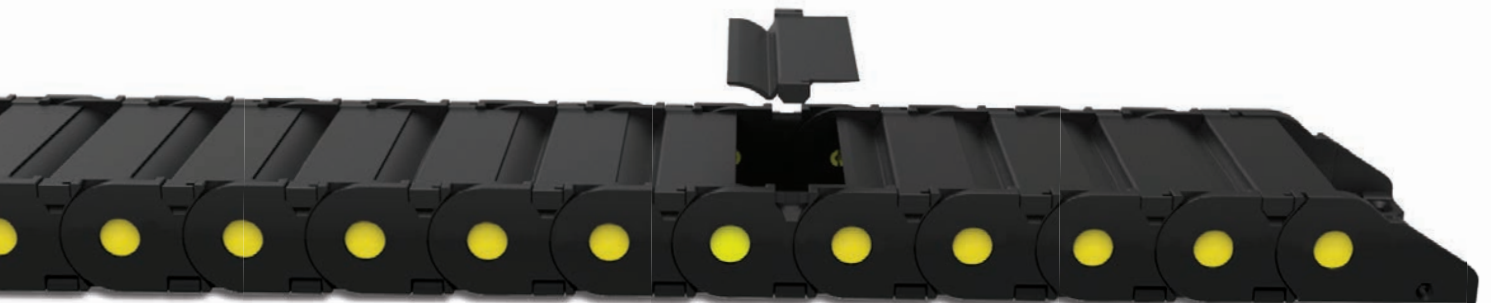
4



SLIDING bestellen mit pendelnden Ansolselementen

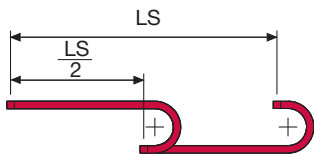
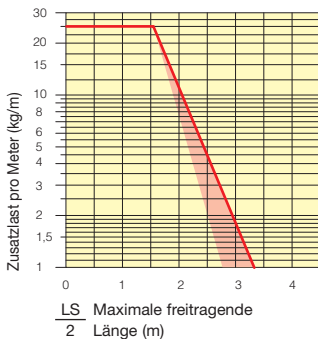
Die Länge der Kette (L) halber Verfahrweg ($\frac{LS}{2}$) und die Länge des Kreisbogens (M) oder (M1)

$$L = \frac{LS}{2} + M \text{ oder } M1$$



Belastungsdiagramm

Maximale freitragende Länge ($\frac{LS}{2}$) im Verhältnis zum Gewicht der Leitungen und Schläuche pro Meter.



Der rote Bereich berücksichtigt die unterschiedlichen Gewichte von schmalen und breiten Ketten.

Bei Anwendungen in denen die "maximale Zusatzlast" pro Meter überschritten wird, ist der Einsatz von Unterstützungsrollen zu prüfen (siehe S. 30).

Pendelnde Anchlusselemente



Artikel Nr. der Anchlusselemente aus Kunststoff

Montierter Satz

AWB445PS□□□*KM□**

Loser Satz

AWB445PS□□□*K

* Innenbreite (C)

** 1=Pos.1; 2=Pos.2

Anchlusselemente Festpunkt siehe Bild A

Anchlusselemente Mitnehmer siehe Bild B

Anchlusselemente

Die Anchlusselemente dienen zur Befestigung der beiden Kettenenden an der Anlage.

Anchlusselement „kompakt“

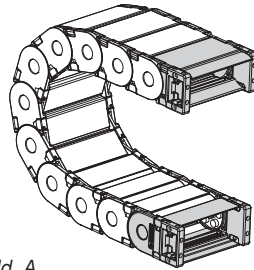
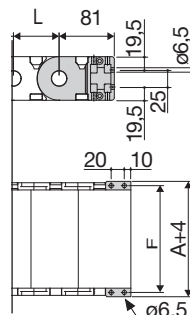


Bild. A
Fixierung der Kette nach außen bzw. innen oder stirnseitig. (Bild A)



Winkelanschluss aus Kunststoff

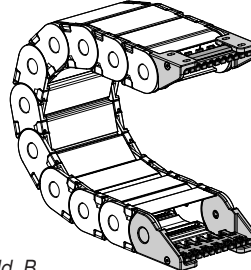
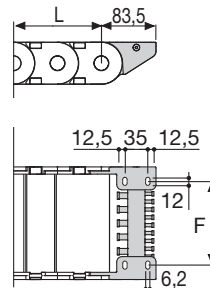


Bild. B
Fixierung der Energieführungskette nach außen. (Bild B)
Die unterschiedlichen Montageanordnungen finden Sie auf Seite 31



Kettentyp	F mm
445PS061	74
445PS075	88
445PS125	138

Artikel Nr. der Anchlusselemente aus Kunststoff

Montierter Satz
AW445PS□□□*KM

Loser Satz
AW445PS□□□*K

* Innenbreite (C)

Kettentyp	F mm
445PS061	39
445PS075	53
445PS125	103

Artikel Nr. der Anchlusselemente aus Kunststoff

Montierter Satz
AN445PSKM□**

Loser Satz
AN445PSK (für pos.1,2,3)
AN445PSK□*** (für pos. 5,6)

Zugentlastungskamm

Montierter Satz
SFCT445□□□*KM

Loser Satz
SFCT445□□□*K

* Innenbreite (C)

** 1=Pos.1; 2=Pos.2; 3=Pos.3

5=Pos.5; 6=Pos.6

*** 5=Pos.5; 6=Pos.6

Serie Protection

445PS

Energieführungskette aus Kunststoff mit aufklappbaren Kunststoffdeckeln



Der Trennsteg kann bei gleicher Festigkeit auf zwei Arten eingesetzt werden.



Verschiebbar montiert



Eingerastet montiert

Bei Fragen oder Wünschen hilft Ihnen Ihr Brevetti Stendalto-Team gerne weiter.



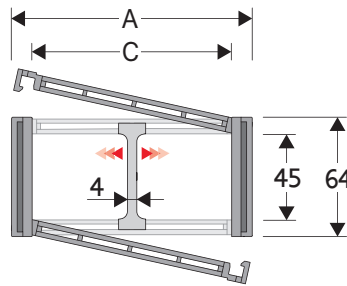
Serie Protection

445AU

Energieführungskette aus Kunststoff mit beidseitig aufklappbaren Alu-Deckeln

Innenhöhe (D) 45 mm

Energieführungskette mit Seitenbändern und Verbindungsbolzen aus reibungsarmen Kunststoff. Deckel aufklappbar im Außen- und Innenradius.



Trennsteg

- Lose	Artikel Nr. S445UF
- Montiert*	Artikel Nr. S445UFMCI
- Montiert**	Artikel Nr. S445UFMCE

Pins

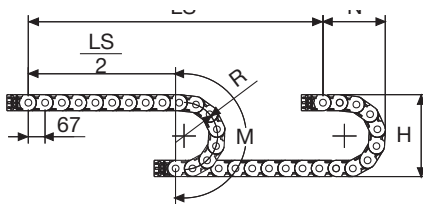
Artikel Nr. PG445

* Aufklappbar im Außenradius
** Aufklappbar im Innenradius

Technische Eigenschaften im freitragenden Bereich

Geschwindigkeit	10 m/s
Beschleunigung	50 m/s ²

Sollten Sie Bedarf an höheren Geschwindigkeiten und Beschleunigungen haben, setzen Sie sich bitte mit unserem technischem Büro in Verbindung.



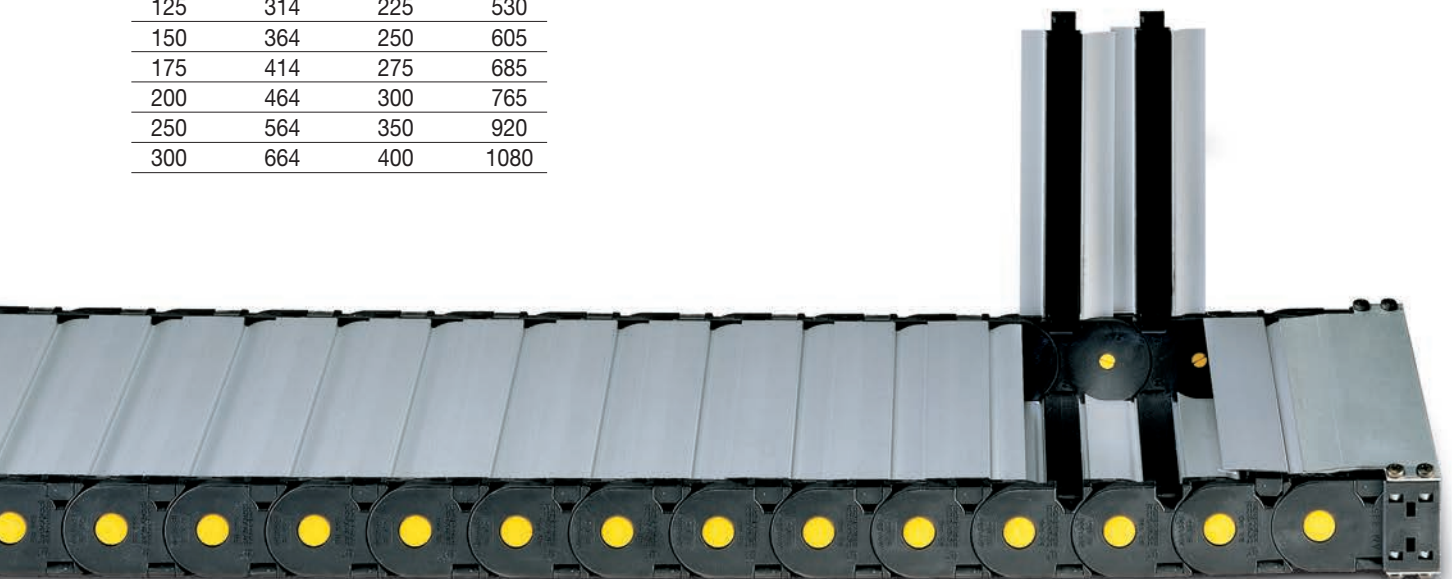
Die Länge der Kette (L)
halber Verfahrensweg ($\frac{LS}{2}$)
und die Länge des Kreisbogens (M)

$$L = \frac{LS}{2} + M$$

R	H	N	M
mm	mm	mm	mm
100	264	200	450
125	314	225	530
150	364	250	605
175	414	275	685
200	464	300	765
250	564	350	920
300	664	400	1080

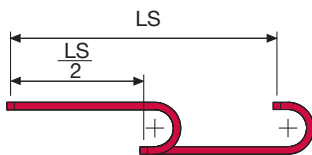
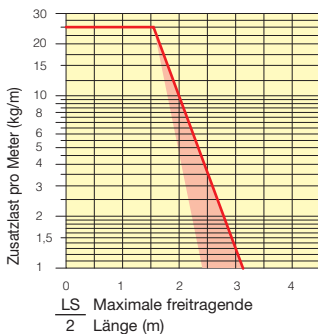
A	B	C	D	R	Gewicht/m	Kettentyp
mm	mm	mm	mm	mm	kg	Artikel Nr.
72	64	50	45	100-125-150-175-200-250-300	2,13	445AU050 □□□ *
83	64	61	45	100-125-150-175-200-250-300	2,24	445AU061 □□□ *
97	64	75	45	100-125-150-175-200-250-300	2,49	445AU075 □□□ *
103	64	81	45	100-125-150-175-200-250-300	2,59	445AU081 □□□ *
107	64	85	45	100-125-150-175-200-250-300	2,65	445AU085 □□□ *
117	64	95	45	100-125-150-175-200-250-300	2,79	445AU095 □□□ *
122	64	100	45	100-125-150-175-200-250-300	2,85	445AU100 □□□ *
129	64	107	45	100-125-150-175-200-250-300	2,95	445AU107 □□□ *
139	64	117	45	100-125-150-175-200-250-300	3,08	445AU117 □□□ *
147	64	125	45	100-125-150-175-200-250-300	3,24	445AU125 □□□ *
158	64	136	45	100-125-150-175-200-250-300	3,41	445AU136 □□□ *
172	64	150	45	100-125-150-175-200-250-300	3,61	445AU150 □□□ *
197	64	175	45	100-125-150-175-200-250-300	3,97	445AU175 □□□ *
222	64	200	45	100-125-150-175-200-250-300	4,35	445AU200 □□□ *
233	64	211	45	100-125-150-175-200-250-300	4,51	445AU211 □□□ *
247	64	225	45	100-125-150-175-200-250-300	4,73	445AU225 □□□ *
274	64	252	45	100-125-150-175-200-250-300	5,13	445AU252 □□□ *
283	64	261	45	100-125-150-175-200-250-300	5,26	445AU261 □□□ *
308	64	286	45	100-125-150-175-200-250-300	5,63	445AU286 □□□ *
334	64	312	45	100-125-150-175-200-250-300	6,00	445AU312 □□□ *
356	64	334	45	100-125-150-175-200-250-300	6,33	445AU334 □□□ *
384	64	362	45	100-125-150-175-200-250-300	6,73	445AU362 □□□ *

**Ergänzen Sie bitte die Artikel Nr. mit dem Wert des Radius (R): z.B. 445AU050 □ □ □ □



Belastungsdiagramm

Maximale freitragende Länge ($\frac{LS}{2}$) im Verhältnis zum Gewicht der Leitungen und Schläuche pro Meter.



Der rote Bereich berücksichtigt die unterschiedlichen Gewichte von schmalen und breiten Ketten.

Bei Anwendungen in denen die "maximale Zusatzlast" pro Meter überschritten wird, ist der Einsatz von Unterstützungsrollen zu prüfen (siehe S. 30).

Anschlusselemente

Die Anschlusselemente dienen zur Befestigung der beiden Kettenenden an der Anlage.

Anschlusselement „kompakt“

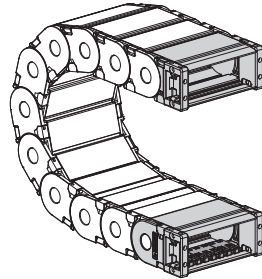
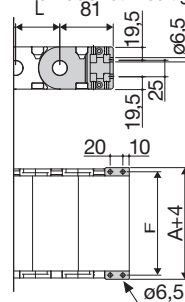


Bild. A
Fixierung der Kette nach außen bzw. innen oder stirnseitig. (Bild A)



Kettentyp	F mm
445AU050	63
445AU061	74
445AU075	88
445AU081	94
445AU085	98
445AU095	108
445AU100	113
445AU107	120
445AU117	130
445AU125	138
445AU136	149
445AU150	163
445AU175	188
445AU200	213
445AU211	224
445AU225	238
445AU252	265
445AU261	274
445AU286	299
445AU312	325
445AU334	347
445AU362	375

Artikel Nr. der Anschlusselemente aus Kunststoff

Montierter Satz
AW445A□□□*KM

Loser Satz
AW445A□□□*K

Zugentlastungskamm

Montierter Satz
CFC445M□□□*KM

Loser Satz
CFC445M□□□*K

Winkelanschluss aus Kunststoff

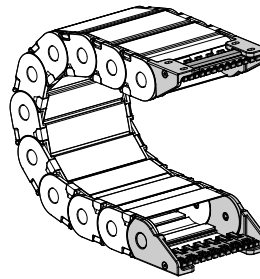
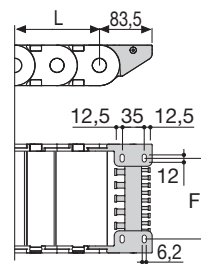


Bild. B
Fixierung der Energieführungskette nach außen. (Bild B). Siehe Seite 31



Kettentyp	F mm
445AU050	28
445AU061	39
445AU075	53
445AU081	59
445AU085	63
445AU095	73
445AU100	78
445AU107	85
445AU117	95
445AU125	103
445AU136	114
445AU150	128
445AU175	153
445AU200	178
445AU211	189
445AU225	203
445AU252	230
445AU261	239
445AU286	264
445AU312	290
445AU334	312
445AU362	340

Artikel Nr. der Anschlusselemente aus Kunststoff

Montierter Satz
AN445KM □**

Loser Satz
AN445K □**

Zugentlastungskamm

Montierter Satz
SFCT445□□□*KM

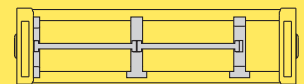
Loser Satz
SFCT445□□□*K

**1=Pos.1; 2=Pos.2; 3=Pos.3
5=Pos.5; 6=Pos.6

Serie Protection

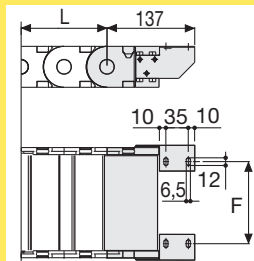
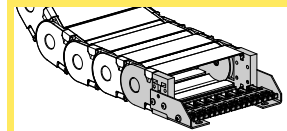
445AU

Energieführungskette aus Kunststoff mit beidseitig aufklappbaren Alu-Deckeln



Innenaufteilung
siehe Seite 216

Ausführung aus verzinktem Stahl***



F = A-44

Artikel Nr. der Anschlusselemente aus verzinktem Stahl

Montierter Satz
A445A□□□*KM □**

Loser Satz
A445A□□□*K □**

* Innenbreite (C)

** 1=Pos.1; 2=Pos.2; 3=Pos.3

*** Auf Wunsch auch in Edelstahl lieferbar

Bei Fragen oder Wünschen hilft Ihnen Ihr Brevetti Stendalto-Team gerne weiter.

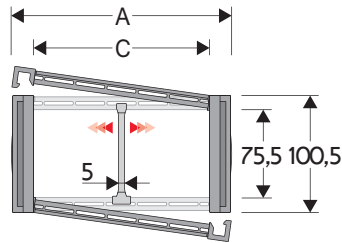
Serie Protection

475PU

Energieführungskette aus Kunststoff mit beidseitig aufklappbaren Kunststoffdeckeln

Innenhöhe (D) 75,5 mm

Energieführungskette mit Seitenbändern und Verbindungsbolzen aus reibungsarmen Kunststoff. Deckel aufklappbar im Außen- und Innenradius.



Trennsteg

- Lose	Artikel Nr. S309S/3178
- Montiert*	Artikel Nr. S309S/3178MCI
- Montiert**	Artikel Nr. S309S/3178MCE

Pins

Artikel Nr. PG475

* Aufklappbar im Außenradius

** Aufklappbar im Innenradius

Technische Eigenschaften im freitragenden Bereich

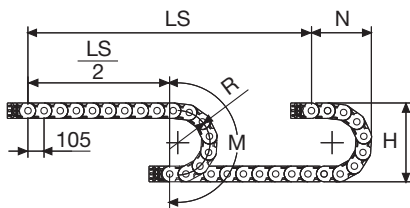
Geschwindigkeit	8 m/s
Beschleunigung	40 m/s ²

Sollten Sie Bedarf an höheren Geschwindigkeiten und Beschleunigungen haben, setzen Sie sich bitte mit unserem technischem Büro in Verbindung.

A	B	C	D	R	Gewicht/m	Kettentyp
mm	mm	mm	mm	mm	kg	Artikel Nr.
112	100,5	74	75,5	180-200-250-300-350-400	4,60	475PU074 □□□ *
132	100,5	94	75,5	180-200-250-300-350-400	4,80	475PU094 □□□ *
157	100,5	119	75,5	180-200-250-300-350-400	5,10	475PU119 □□□ *
164	100,5	126	75,5	180-200-250-300-350-400	5,15	475PU126 □□□ *
187	100,5	149	75,5	180-200-250-300-350-400	5,40	475PU149 □□□ *
227	100,5	189	75,5	180-200-250-300-350-400	5,80	475PU189 □□□ *
262	100,5	224	75,5	180-200-250-300-350-400	6,20	475PU224 □□□ *
288	100,5	250	75,5	180-200-250-300-350-400	6,50	475PU250 □□□ *
312	100,5	274	75,5	180-200-250-300-350-400	6,75	475PU274 □□□ *
338	100,5	300	75,5	180-200-250-300-350-400	7,05	475PU300 □□□ *
362	100,5	324	75,5	180-200-250-300-350-400	7,30	475PU324 □□□ *
388	100,5	350	75,5	180-200-250-300-350-400	7,55	475PU350 □□□ *
412	100,5	374	75,5	180-200-250-300-350-400	7,85	475PU374 □□□ *
467	100,5	429	75,5	180-200-250-300-350-400	8,50	475PU429 □□□ *
536	100,5	498	75,5	180-200-250-300-350-400	9,20	475PU498 □□□ *

*Ergänzen Sie bitte die Artikel Nr. mit dem Wert des Radius (R): z.B. 475PU119 □ □ □ □

4



Die Länge der Kette (L)
halber Verfahrweg ($\frac{LS}{2}$)

und die Länge des Kreisbogens (M)

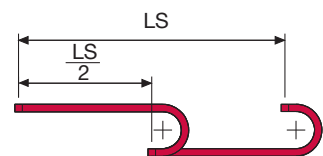
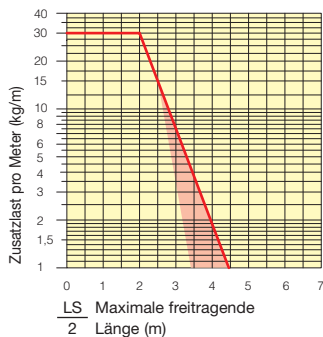
$$L = \frac{LS}{2} + M$$

R	H	N	M
mm	mm	mm	mm
180	460,5	335	775
200	500,5	355	840
250	600,5	405	995
300	700,5	460	1155
350	800,5	505	1310
400	900,5	560	1470



Belastungsdiagramm

Maximale freitragende Länge ($\frac{LS}{2}$) im Verhältnis zum Gewicht der Leitungen und Schläuche pro Meter.

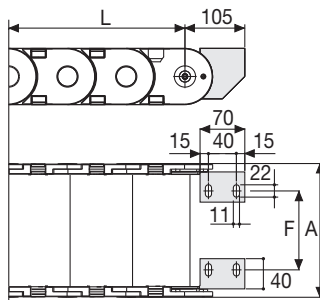
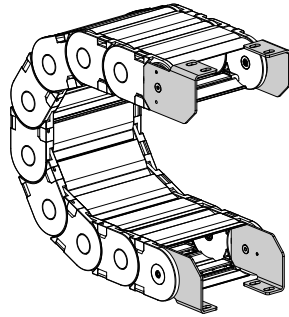


Der rote Bereich berücksichtigt die unterschiedlichen Gewichte von schmalen und breiten Ketten.

Bei Anwendungen in denen die "maximale Zusatzlast" pro Meter überschritten wird, ist der Einsatz von Unterstützungsrollen zu prüfen (siehe S. 30).

Anschlusselemente aus verzinktem Stahl***

Die Anschlusselemente dienen zur Befestigung der beiden Kettenenden an der Anlage.



Kettentyp	F mm
475PU074	35
475PU094	55
475PU119	80
475PU126	87
475PU149	110
475PU189	150
475PU224	185
475PU250	211
475PU274	235
475PU300	261
475PU324	285
475PU350	311
475PU374	335
475PU429	390
475PU498	459

Artikel Nr. der Anschlusselemente aus verzinktem Stahl

Montierter Satz	Ein Satz
Kettentyp	Anschlusselemente
475...	A475KM □ **

Loser Satz	Ein Satz
Kettentyp	Anschlusselemente
475...	A475K

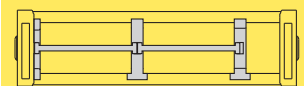
** 1=Pos.1; 2=Pos.2; 3=Pos.3
*** Auf Wunsch auch in Edelstahl lieferbar

Bild. A
Fixierung der Energieführungskette nach außen. (Bild A). Siehe Seite 31

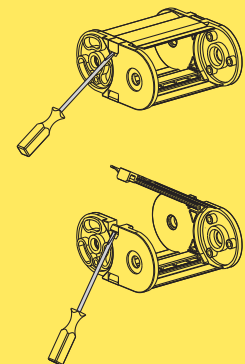
Serie Protection

475PU

Energieführungskette aus Kunststoff mit beidseitig aufklappbaren Kunststoffdeckeln



Innenaufteilung siehe Seite 216



Einfache Montage des Deckels



Bei Fragen oder Wünschen hilft Ihnen Ihr Brevetti Stendalto-Team gerne weiter.

Serie Protection

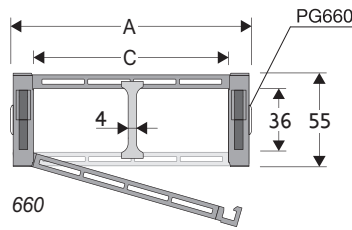
660

Energieführungskette aus Kunststoff mit aufklappbaren Kunststoffdeckeln

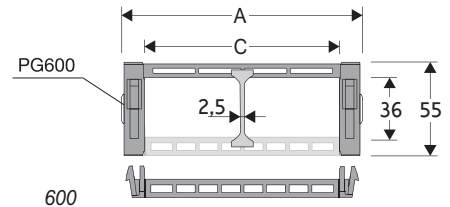
Innenhöhe (D) 36 mm

Geschlossene Kette mit Seitenband, durch Nut- und Federsystem verbunden.

Verbindungsbolzen aus reibungsarmen Kunststoff. Deckel aufklappbar im Innenradius.



Trennsteg	
- Lose	Artikel Nr. S660
- Montiert	Artikel Nr. S660MC



Trennsteg	
- Lose	Artikel Nr. S600
- Montiert	Artikel Nr. S600MC

Technische Eigenschaften im freitragenden Bereich

Geschwindigkeit	6 m/s
Beschleunigung	30 m/s ²

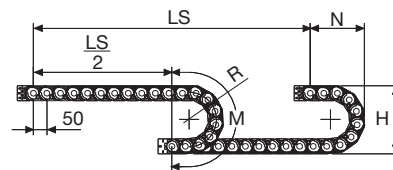
Sollten Sie Bedarf an höheren Geschwindigkeiten und Beschleunigungen haben, setzen Sie sich bitte mit unserem technischem Büro in Verbindung.

A	B	C	D	R	Gewicht/m	Kettentyp
mm	mm	mm	mm	mm	kg	Artikel Nr.
79	55	50	36	100-150-200-250	1,90	660050 □□□ *
129	55	100	36	100-150-200-250	2,40	660100 □□□ *
179	55	150	36	100-150-200-250	3,00	60015 □ **

*Ergänzen Sie bitte die Artikel Nr. mit dem Wert des Radius (R): z.B. 660050 □ □ □ □

**Ergänzen Sie bitte die Artikel Nr. mit dem Wert des Radius (R): z.B. 60015 □

Code: 0=100; 1=150; 2=200; 3=250



R	H	N	M
mm	mm	mm	mm
100	255	180	415
150	355	230	575
200	455	280	730
250	555	330	885

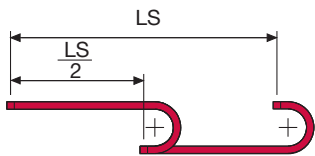
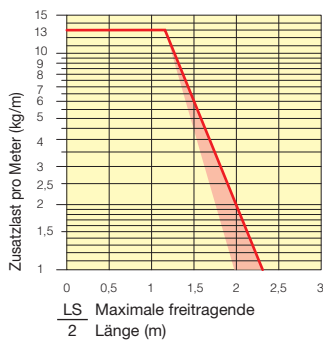
Die Länge der Kette (L)
halber Verfahrensweg ($\frac{LS}{2}$)
und die Länge des Kreisbogens (M)

$$L = \frac{LS}{2} + M$$



Belastungsdiagramm

Maximale freitragende Länge ($\frac{LS}{2}$) im Verhältnis zum Gewicht der Leitungen und Schläuche pro Meter.



Der rote Bereich berücksichtigt die unterschiedlichen Gewichte von schmalen und breiten Ketten.

Bei Anwendungen in denen die "maximale Zusatzlast" pro Meter überschritten wird, ist der Einsatz von Unterstützungsrollen zu prüfen (siehe S. 30).

Anschlusselemente aus Kunststoff

Die Anschlusselemente dienen zur Befestigung der beiden Kettenenden an der Anlage.

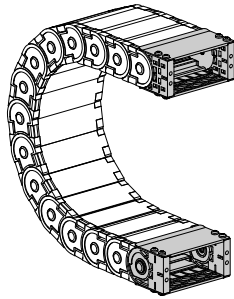
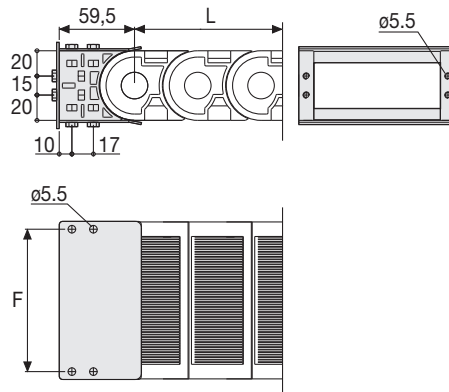


Bild. A
Fixierung der Kette nach außen bzw. innen oder stirnseitig. (Bild A)



Kettentyp	F mm
660 C=50	62
660 C=100	112
600 C=150	162

Artikel Nr. der Anschlusselemente aus Kunststoff

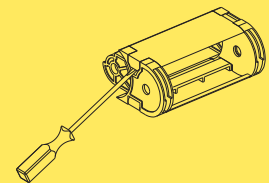
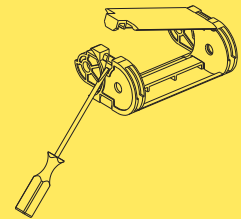
Montierter Satz	
Kettentyp	Ein Satz Anschlusselemente
660 C=50	AN660050KM
660 C=100	AN660100KM
600 C=150	AL600KM

Loser Satz	
Kettentyp	Ein Satz Anschlusselemente
660 C=50	AN660050K
660 C=100	AN660100K
600 C=150	AL600K

Serie Protection

660 Energieführungskette aus Kunststoff mit aufklappbaren Kunststoffdeckeln

Einfache Montage des Deckels



Bolzenzange
Artikelnummer PZ010



Bei Fragen oder Wünschen hilft Ihnen Ihr Brevetti Stendalto-Team gerne weiter.

Serie Protection

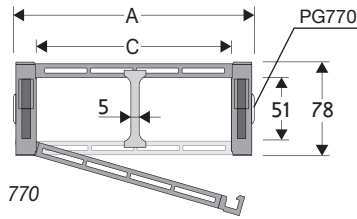
770

Energieführungskette aus Kunststoff mit aufklappbaren Kunststoffdeckeln

Innenhöhe (D) 51 mm

Geschlossene Kette mit Seitenband, durch Nut- und Federsystem verbunden.

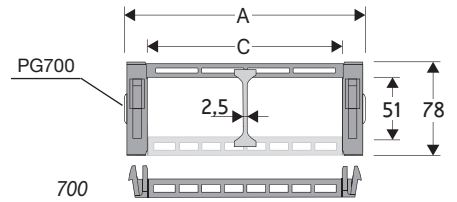
Verbindungsbolzen aus reibungsarmen Kunststoff. Deckel aufklappbar im Innenradius.



770

Trennsteg

- Lose Artikel Nr. S770
- Montiert Artikel Nr. S770MC



700

Trennsteg

- Lose Artikel Nr. S700
- Montiert Artikel Nr. S700MC

Technische Eigenschaften im freitragenden Bereich

Geschwindigkeit	6 m/s
Beschleunigung	30 m/s ²

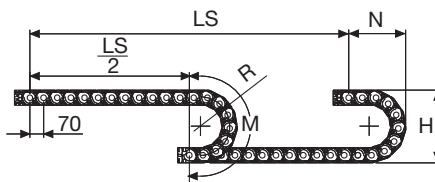
Sollten Sie Bedarf an höheren Geschwindigkeiten und Beschleunigungen haben, setzen Sie sich bitte mit unserem technischem Büro in Verbindung.

A	B	C	D	R	Gewicht/m	Kettentyp
mm	mm	mm	mm	mm	kg	Artikel Nr.
120	78	85	51	150-200-250-300	3,30	770085 □□□ *
135	78	100	51	150-200-250-300	3,90	770100 □□□ *
185	78	150	51	150-200-250-300	4,10	770150 □□□ *
235	78	200	51	150-200-250-300	4,50	770200 □□□ *
285	78	250	51	150-200-250-300	5,00	70025 □□ **

*Ergänzen Sie bitte die Artikel Nr. mit dem Wert des Radius (R): z.B. 770085 □ □ □ □

**Ergänzen Sie bitte die Artikel Nr. mit dem Wert des Radius (R): z.B. 70025 □

Code: 0=150; 1=200; 2=250; 3=300



R	H	N	M
mm	mm	mm	mm
150	378	260	615
200	478	310	770
250	578	365	930
300	678	410	1085

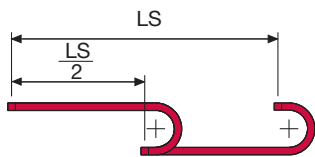
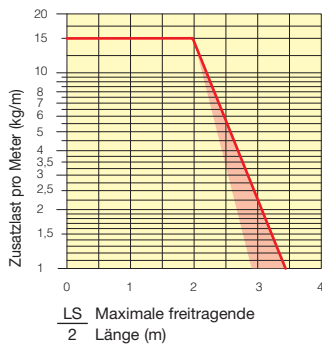
Die Länge der Kette (L)
halber Verfahrensweg ($\frac{LS}{2}$)
und die Länge des Kreisbogens (M)

$$L = \frac{LS}{2} + M$$



Belastungsdiagramm

Maximale freitragende Länge ($\frac{LS}{2}$) im Verhältnis zum Gewicht der Leitungen und Schläuche pro Meter.



Der rote Bereich berücksichtigt die unterschiedlichen Gewichte von schmalen und breiten Ketten.

Bei Anwendungen in denen die "maximale Zusatzlast" pro Meter überschritten wird, ist der Einsatz von Unterstützungsrollen zu prüfen (siehe S. 30).

Anschlüsselemente aus Kunststoff

Die Anschlüsselemente dienen zur Befestigung der beiden Kettenenden an der Anlage.

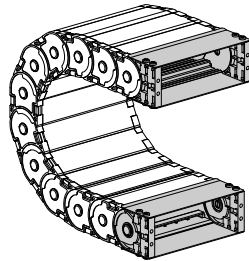
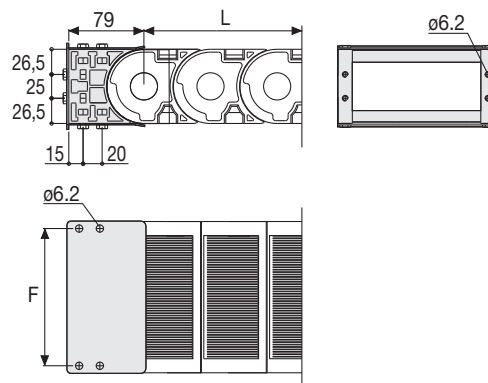


Bild. A
Fixierung der Kette nach außen bzw. innen oder stirnseitig. (Bild A)



Kettentyp	F mm
770 C=85	100
770 C=100	115
770 C=150	165
770 C=200	215
700 C=250	265

Artikel Nr. der Anschlüsselemente aus Kunststoff

Montierter Satz	
Kettentyp	Ein Satz Anschlüsselemente
770...	AN770□□□*KM
700 C=250	AL700KM

Loser Satz	
Kettentyp	Ein Satz Anschlüsselemente
770...	AN770□□□*K
700 C=250	AL700K

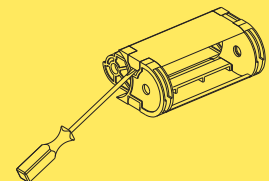
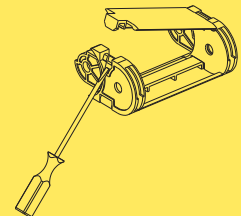
* Innenbreite (C)

Serie Protection

770

Energieführungskette aus Kunststoff mit aufklappbaren Kunststoffdeckeln

Einfache Montage des Deckels



Bolzenzange
Artikelnummer PZ010



Bei Fragen oder Wünschen hilft Ihnen Ihr Brevetti Stendalto-Team gerne weiter.

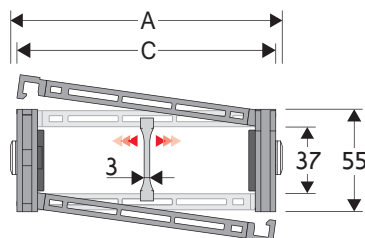
Serie Protection

306CU

Energieführungskette aus Kunststoff mit beidseitig aufklappbaren Alu-Deckeln

Innenhöhe (D) 37 mm

Energieführungskette mit Seitenbändern und dreifach-Verbindungsbolzen. Rahmenstege aus Kunststoff mit Deckeln aus Aluminium, aufklappbar im Innen- und Außenradius, in jedem Kettenglied montiert.

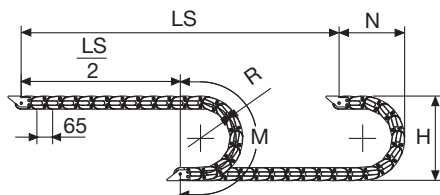


Trennsteg	
- Lose	Artikel Nr. S306SM
- Montiert	Artikel Nr. S306SMC
Pins	
	Artikel Nr. PG307

Technische Eigenschaften im freitragenden Bereich

Geschwindigkeit	8 m/s
Beschleunigung	40 m/s ²

Sollten Sie Bedarf an höheren Geschwindigkeiten und Beschleunigungen haben, setzen Sie sich bitte mit unserem technischem Büro in Verbindung.



Die Länge der Kette (L)
halber Verfahrweg ($\frac{LS}{2}$)
und die Länge des Kreisbogens (M)

$$L = \frac{LS}{2} + M$$

R	H	N	M
mm	mm	mm	mm
107	272	205	470
150	358	245	605
200	458	295	760
250	558	345	920
300	658	395	1075

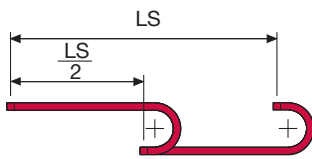
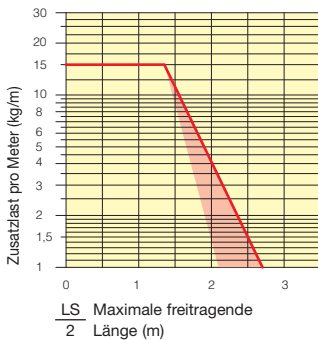
A	B	C	D	R	Gewicht/m	Kettentyp
mm	mm	mm	mm	mm	kg	Artikel Nr.
79	55	43	37	107-150-200-250-300	1,85	306CU043 □□□ *
90	55	54	37	107-150-200-250-300	1,90	306CU054 □□□ *
104	55	68	37	107-150-200-250-300	2,04	306CU068 □□□ *
110	55	74	37	107-150-200-250-300	2,09	306CU074 □□□ *
114	55	78	37	107-150-200-250-300	2,15	306CU078 □□□ *
124	55	88	37	107-150-200-250-300	2,20	306CU088 □□□ *
129	55	93	37	107-150-200-250-300	2,22	306CU093 □□□ *
136	55	100	37	107-150-200-250-300	2,27	306CU100 □□□ *
146	55	110	37	107-150-200-250-300	2,33	306CU110 □□□ *
154	55	118	37	107-150-200-250-300	2,42	306CU118 □□□ *
165	55	129	37	107-150-200-250-300	2,50	306CU129 □□□ *
179	55	143	37	107-150-200-250-300	2,61	306CU143 □□□ *
204	55	168	37	107-150-200-250-300	2,80	306CU168 □□□ *
229	55	193	37	107-150-200-250-300	3,00	306CU193 □□□ *
240	55	204	37	107-150-200-250-300	3,08	306CU204 □□□ *
254	55	218	37	107-150-200-250-300	3,19	306CU218 □□□ *
281	55	245	37	107-150-200-250-300	3,40	306CU245 □□□ *
290	55	254	37	107-150-200-250-300	3,47	306CU254 □□□ *
315	55	279	37	107-150-200-250-300	3,77	306CU279 □□□ *
341	55	305	37	107-150-200-250-300	3,84	306CU305 □□□ *
363	55	327	37	107-150-200-250-300	4,01	306CU327 □□□ *
391	55	355	37	107-150-200-250-300	4,22	306CU355 □□□ *

*Ergänzen Sie bitte die Artikel Nr. mit dem Wert des Radius (R): z.B. 306CU110 □ □ □ □



Belastungsdiagramm

Maximale freitragende Länge ($\frac{LS}{2}$) im Verhältnis zum Gewicht der Leitungen und Schläuche pro Meter.



Der rote Bereich berücksichtigt die unterschiedlichen Gewichte von schmalen und breiten Ketten.

Bei Anwendungen in denen die "maximale Zusatzlast" pro Meter überschritten wird, ist der Einsatz von Unterstützungsrollen zu prüfen (siehe S. 30).

Anschlusselemente

Die Anschlusselemente dienen zur Befestigung der beiden Kettenenden an der Anlage.

Ausführung aus Kunststoff

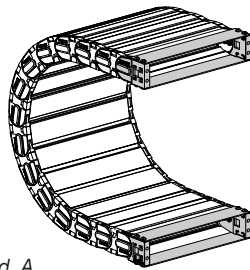
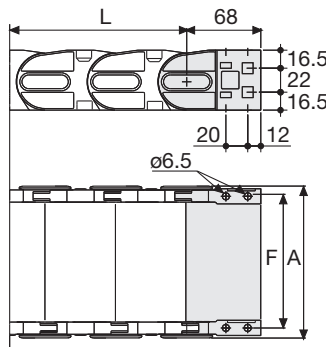


Bild. A
Fixierung der Kette nach außen bzw. innen oder stirnseitig. (Bild A)



Kettentyp	F mm
306CU043	61
306CU054	72
306CU068	86
306CU074	92
306CU078	96
306CU088	106
306CU093	111
306CU100	118
306CU110	128
306CU118	136
306CU129	147
306CU143	161
306CU168	186
306CU193	211
306CU204	222
306CU218	236
306CU245	263
306CU254	272
306CU279	297
306CU305	323
306CU327	345
306CU355	373

Artikel Nr. der Anschlusselemente aus Kunststoff

Montierter Satz	
Kettentyp	Ein Satz
306	AN306C□□□*KM
Loser Satz	
Kettentyp	Ein Satz
306	AN306C□□□*K

Ausführung aus Kunststoff

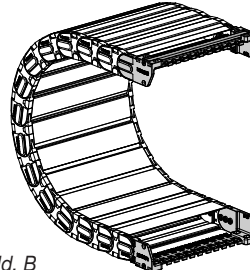
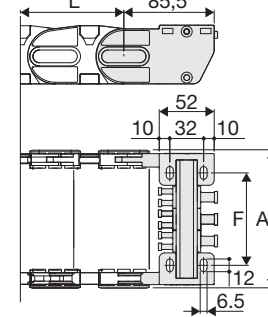


Bild. B
Fixierung der Energieführungskette nach außen. (Bild B).
Die unterschiedlichen Montageanordnungen finden Sie auf Seite 31,5



Kettentyp	F mm
306CU043	36
306CU054	47
306CU068	61
306CU074	67
306CU078	71
306CU088	81
306CU093	86
306CU100	93
306CU110	103
306CU118	111
306CU129	122
306CU143	136
306CU168	161
306CU193	186
306CU204	197
306CU218	211
306CU245	238
306CU254	247
306CU279	272
306CU305	298
306CU327	320
306CU355	348

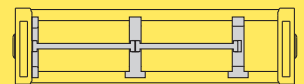
Artikel Nr. der Anschlusselemente aus Kunststoff

Montierter Satz	
Kettentyp	Ein Satz
306	ANL306KM □**
Loser Satz	
Kettentyp	Ein Satz
306	ANL306K □**
Zugentlastungskamm	
Montiert	SFCTL306□□□*KM
Lose	SFCTL306S□□□*K
SFCTL nicht für Breite C=43	

Serie Protection

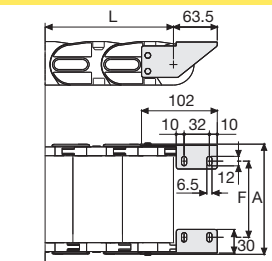
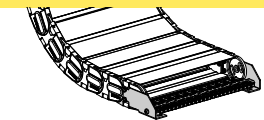
306CU

Energieführungskette aus Kunststoff mit beidseitig aufklappbaren Alu-Deckeln



Innenaufteilung siehe Seite 216

Ausführung aus verzinktem Stahl***



F = A-43

Artikel Nr. der Anschlusselemente aus verzinktem Stahl

Montierter Satz	
Kettentyp	Ein Satz
306	A306CU□□□*KM □**
Loser Satz	
Kettentyp	Ein Satz
306	A306CU□□□*K □**
Zugentlastungskamm	
Montiert	SFCT306S□□□*KM
Lose	SFCT306S□□□*K

* Innenbreite (C)
** 1=Pos.1; 2=Pos.2; 3=Pos.3
*** Auf Wunsch auch in Edelstahl lieferbar

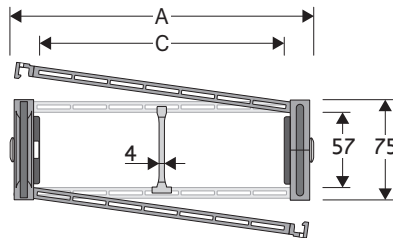
Serie Protection

308CU

Energieführungskette aus Kunststoff mit beidseitig aufklappbaren Alu-Deckeln

Innenhöhe (D) 57 mm

Energieführungskette mit Seitenbändern und dreifach-Verbindungsbolzen. Rahmenstege aus Kunststoff mit Deckeln aus Aluminium, aufklappbar im Innen- und Außenradius, in jedem Kettenglied montiert.



Trennsteg

- Lose	Artikel Nr. S308C
- Montiert	Artikel Nr. S308CMCI Aufklappbar im Außenradius
- Montiert	Artikel Nr. S308CMCE Aufklappbar im Innenradius

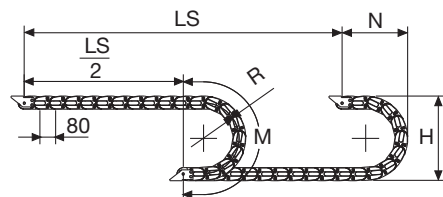
Pins

Artikel Nr. PG308

Technische Eigenschaften im freitragenden Bereich

Geschwindigkeit	8 m/s
Beschleunigung	40 m/s ²

Sollten Sie Bedarf an höheren Geschwindigkeiten und Beschleunigungen haben, setzen Sie sich bitte mit unserem technischem Büro in Verbindung.



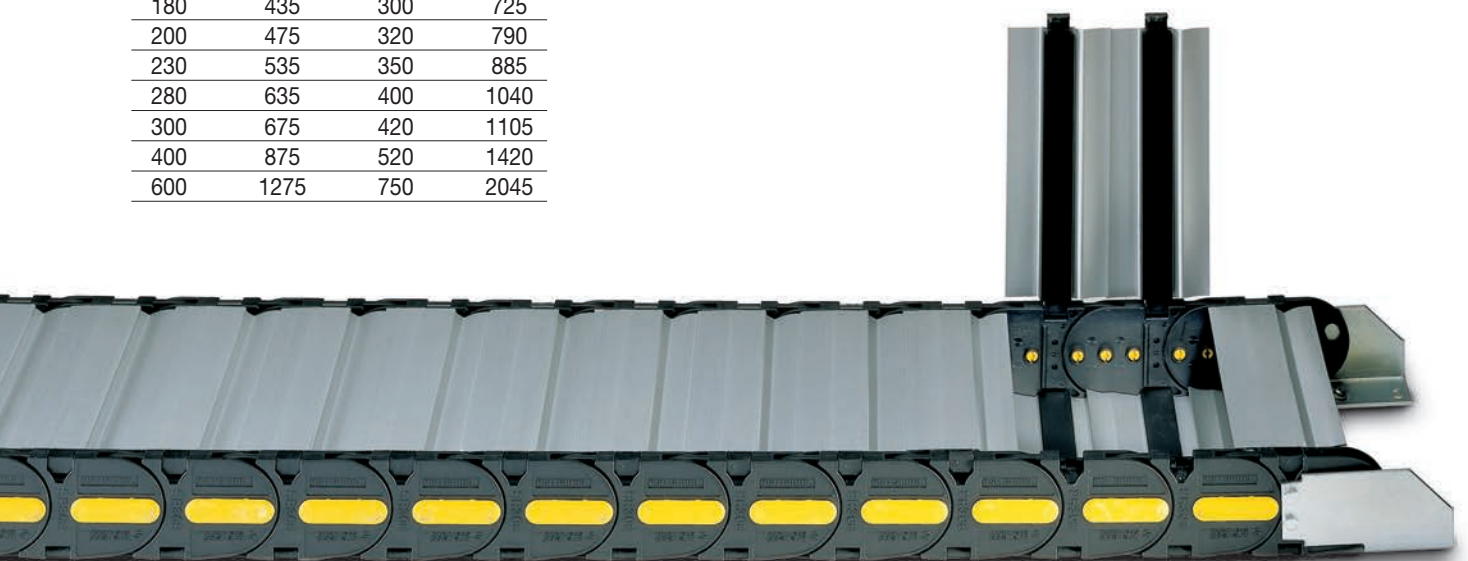
Die Länge der Kette (L)
halber Verfahrensweg ($\frac{LS}{2}$)
und die Länge des Kreisbogens (M)

$$L = \frac{LS}{2} + M$$

R	H	N	M
mm	mm	mm	mm
150	375	270	635
180	435	300	725
200	475	320	790
230	535	350	885
280	635	400	1040
300	675	420	1105
400	875	520	1420
600	1275	750	2045

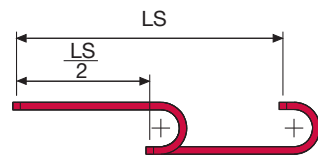
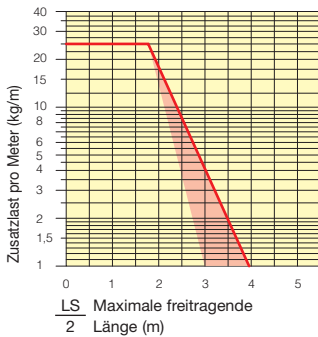
A	B	C	D	R	Gewicht/m	Kettentyp
mm	mm	mm	mm	mm	kg	Artikel Nr.
82	75	38	57	150-180-200-230-280-300-400-600	2,90	308CU038 □□□ *
93	75	49	57	150-180-200-230-280-300-400-600	3,01	308CU049 □□□ *
107	75	63	57	150-180-200-230-280-300-400-600	3,19	308CU063 □□□ *
113	75	69	57	150-180-200-230-280-300-400-600	3,27	308CU069 □□□ *
117	75	73	57	150-180-200-230-280-300-400-600	3,35	308CU073 □□□ *
127	75	83	57	150-180-200-230-280-300-400-600	3,43	308CU083 □□□ *
132	75	88	57	150-180-200-230-280-300-400-600	3,48	308CU088 □□□ *
139	75	95	57	150-180-200-230-280-300-400-600	3,56	308CU095 □□□ *
149	75	105	57	150-180-200-230-280-300-400-600	3,67	308CU105 □□□ *
157	75	113	57	150-180-200-230-280-300-400-600	3,77	308CU113 □□□ *
168	75	124	57	150-180-200-230-280-300-400-600	3,91	308CU124 □□□ *
182	75	138	57	150-180-200-230-280-300-400-600	4,06	308CU138 □□□ *
207	75	163	57	150-180-200-230-280-300-400-600	4,36	308CU163 □□□ *
232	75	188	57	150-180-200-230-280-300-400-600	4,65	308CU188 □□□ *
243	75	199	57	150-180-200-230-280-300-400-600	4,78	308CU199 □□□ *
257	75	213	57	150-180-200-230-280-300-400-600	4,94	308CU213 □□□ *
284	75	240	57	150-180-200-230-280-300-400-600	5,25	308CU240 □□□ *
293	75	249	57	150-180-200-230-280-300-400-600	5,37	308CU249 □□□ *
318	75	274	57	150-180-200-230-280-300-400-600	5,48	308CU274 □□□ *
344	75	300	57	150-180-200-230-280-300-400-600	5,95	308CU300 □□□ *
366	75	322	57	150-180-200-230-280-300-400-600	6,20	308CU322 □□□ *
394	75	350	57	150-180-200-230-280-300-400-600	7,11	308CU350 □□□ *

*Ergänzen Sie bitte die Artikel Nr. mit dem Wert des Radius (R): z.B. 308CU105 □ □ □ □



Belastungsdiagramm

Maximale freitragende Länge ($\frac{LS}{2}$) im Verhältnis zum Gewicht der Leitungen und Schläuche pro Meter.



Der rote Bereich berücksichtigt die unterschiedlichen Gewichte von schmalen und breiten Ketten.

Bei Anwendungen in denen die "maximale Zusatzlast" pro Meter überschritten wird, ist der Einsatz von Unterstützungsrollen zu prüfen (siehe S. 30).

Anschlusselemente

Die Anschlusselemente dienen zur Befestigung der beiden Kettenenden an der Anlage.

Ausführung aus Kunststoff

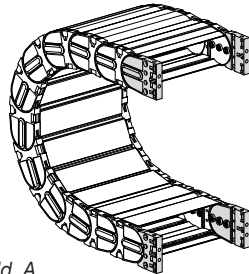
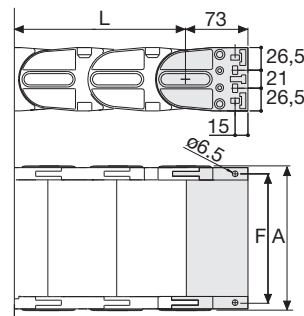


Bild. A
Fixierung der Kette nach außen bzw. innen oder stirnseitig. (Bild A)



Kettentyp	F mm
308CU038	62
308CU049	73
308CU063	87
308CU069	93
308CU073	97
308CU083	107
308CU088	112
308CU095	119
308CU105	129
308CU113	137
308CU124	148
308CU138	162
308CU163	187
308CU188	212
308CU199	223
308CU213	237
308CU240	264
308CU249	273
308CU274	298
308CU300	324
308CU322	346
308CU350	374

Artikel Nr. der Anschlusselemente aus Kunststoff

Montierter Satz	Ein Satz
Kettentyp	Anschlusselemente
308	AN308C□□□*KM

Loser Satz	Ein Satz
Kettentyp	Anschlusselemente
308	AN308C□□□*K

Ausführung aus verzinktem Stahl***

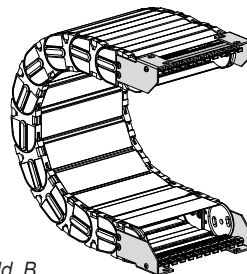
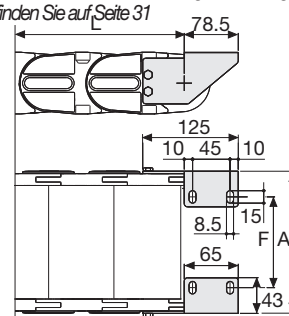


Bild. B
Fixierung der Energieführungskette nach außen. (Bild B).
Die unterschiedlichen Montageanordnungen finden Sie auf Seite 31



Kettentyp	F mm
308CU038	-
308CU049	31
308CU063	45
308CU069	51
308CU073	55
308CU083	65
308CU088	70
308CU095	77
308CU105	87
308CU113	95
308CU124	106
308CU138	120
308CU163	145
308CU188	170
308CU199	181
308CU213	195
308CU240	222
308CU249	231
308CU274	256
308CU300	282
308CU322	304
308CU350	332

Artikel Nr. der Anschlusselemente aus verzinktem Stahl

Montierter Satz	Ein Satz
Kettentyp	Anschlusselemente
308	A308CU□□□*KM □**

Loser Satz	Ein Satz
Kettentyp	Anschlusselemente
308	A308CU□□□*K □**

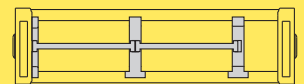
Zugentlastungskamm
Montiert
Lose
SFCT308S □□□*KM
SFCT308S □□□*K

* Innenbreite (C)
** 1=Pos.1; 2=Pos.2; 3=Pos.3
*** Auf Wunsch auch in Edelstahl lieferbar

Serie Protection

308CU

Energieführungskette aus Kunststoff mit beidseitig aufklappbaren Alu-Deckeln



Innenaufteilung siehe Seite 216

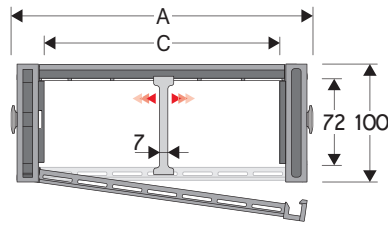
Serie Protection

309C

Energieführungskette aus Kunststoff mit aufklappbaren Kunststoffdeckeln

Innenhöhe (D) 72 mm

Energieführungskette mit Seitenbändern, Nut- und Federsystem mit dreifach-Verbindungsbolzen gewährleisten einen hohen Widerstand gegen Torsions- und Zugbelastung. Im Aussenradius mit aufklappbaren Deckeln aus Kunststoff



Trennsteg

- Lose	Artikel Nr. S309PO
- Montiert	Artikel Nr. S309POMC

Pins

	Artikel Nr. PG309H
--	--------------------

Technische Eigenschaften im freitragenden Bereich

Geschwindigkeit	8 m/s
Beschleunigung	40 m/s ²

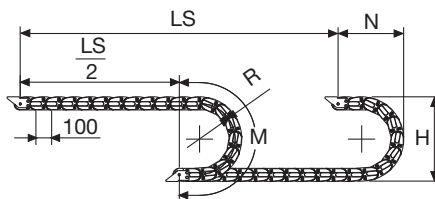
Sollten Sie Bedarf an höheren Geschwindigkeiten und Beschleunigungen haben, setzen Sie sich bitte mit unserem technischem Büro in Verbindung.

A	B	C	D	R	Gewicht/m	Kettentyp
mm	mm	mm	mm	mm	kg	Artikel Nr.
253	100	200	72	200-250-300-350-400-500	5,7	309C200 □□□ *
353	100	300	72	200-250-300-350-400-500	6,8	309C300 □□□ *
453	100	400	72	200-250-300-350-400-500	7,9	309C400 □□□ *

*Ergänzen Sie bitte die Artikel Nr. mit dem Wert des Radius (R): z.B. 309C200 □ □ □

4

R	H	N	M
mm	mm	mm	mm
200	506	350	830
250	606	400	985
300	706	455	1145
350	806	500	1300
400	906	555	1460
500	1106	650	1770



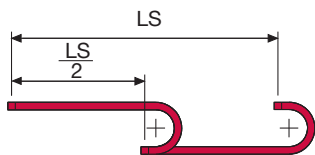
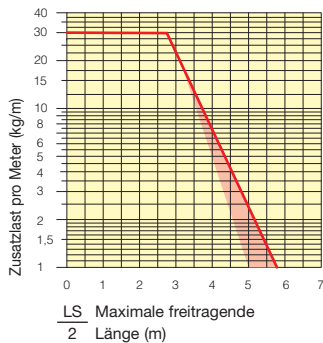
Die Länge der Kette (L)
halber Verfahrensweg ($\frac{LS}{2}$)
und die Länge des Kreisbogens (M)

$$L = \frac{LS}{2} + M$$



Belastungsdiagramm

Maximale freitragende Länge ($\frac{LS}{2}$) im Verhältnis zum Gewicht der Leitungen und Schläuche pro Meter.



Der rote Bereich berücksichtigt die unterschiedlichen Gewichte von schmalen und breiten Ketten.

Bei Anwendungen in denen die "maximale Zusatzlast" pro Meter überschritten wird, ist der Einsatz von Unterstützungsrollen zu prüfen (siehe S. 30).

Anschlusselemente aus Kunststoff

Die Anschlusselemente dienen zur Befestigung der beiden Kettenenden an der Anlage.

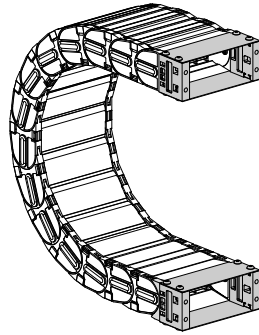
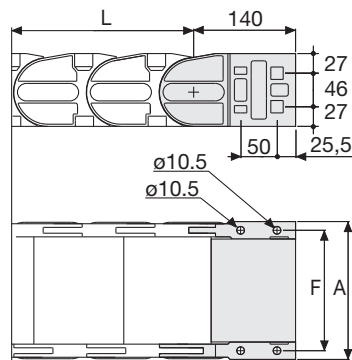


Bild. A
Fixierung der Kette nach außen bzw. innen oder stirnseitig. (Bild A)



Kettentyp	F mm
309C200	229
309C300	329
309C400	429

Artikel Nr. der Anschlusselemente aus Kunststoff

Montierter Satz	
Kettentyp	Ein Satz Anschlusselemente
309C200	AN309C200KM
309C300	AN309C300KM
309C400	AN309C400KM

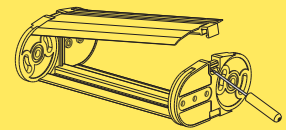
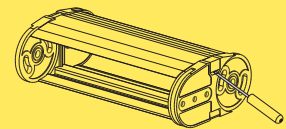
Loser Satz	
Kettentyp	Ein Satz Anschlusselemente
309C200	AN309C200K
309C300	AN309C300K
309C400	AN309C400K

Serie Protection

309C

Energieführungskette aus Kunststoff mit aufklappbaren Kunststoffdeckeln

Einfache Montage des Deckels



Bei Fragen oder Wünschen hilft Ihnen Ihr Brevetti Stendalto-Team gerne weiter.

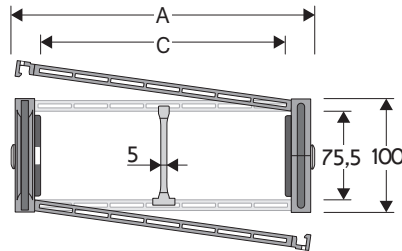
Serie Protection

309CU

Energieführungskette aus Kunststoff mit beidseitig aufklappbaren Deckeln aus Aluminium

Innenhöhe (D) 75,5 mm

Energieführungskette mit Seitenbändern und dreifach-Verbindungsbolzen. Rahmenstege aus Kunststoff mit Deckeln aus Aluminium, aufklappbar im Innen- und Außenradius, in jedem Kettenglied montiert.



Trennsteg

- Lose Artikel Nr. S309S/3178
- Montiert Artikel Nr. S309S/3178MCI
Aufklappbar im Außenradius
- Montiert Artikel Nr. S309S/3178MCE
Aufklappbar im Innenradius

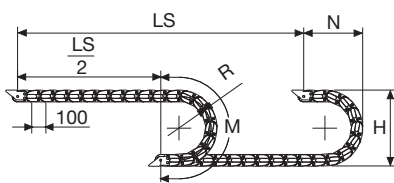
Pins

Artikel Nr. PG309H

Technische Eigenschaften im freitragenden Bereich

Geschwindigkeit	8 m/s
Beschleunigung	40 m/s ²

Sollten Sie Bedarf an höheren Geschwindigkeiten und Beschleunigungen haben, setzen Sie sich bitte mit unserem technischem Büro in Verbindung.



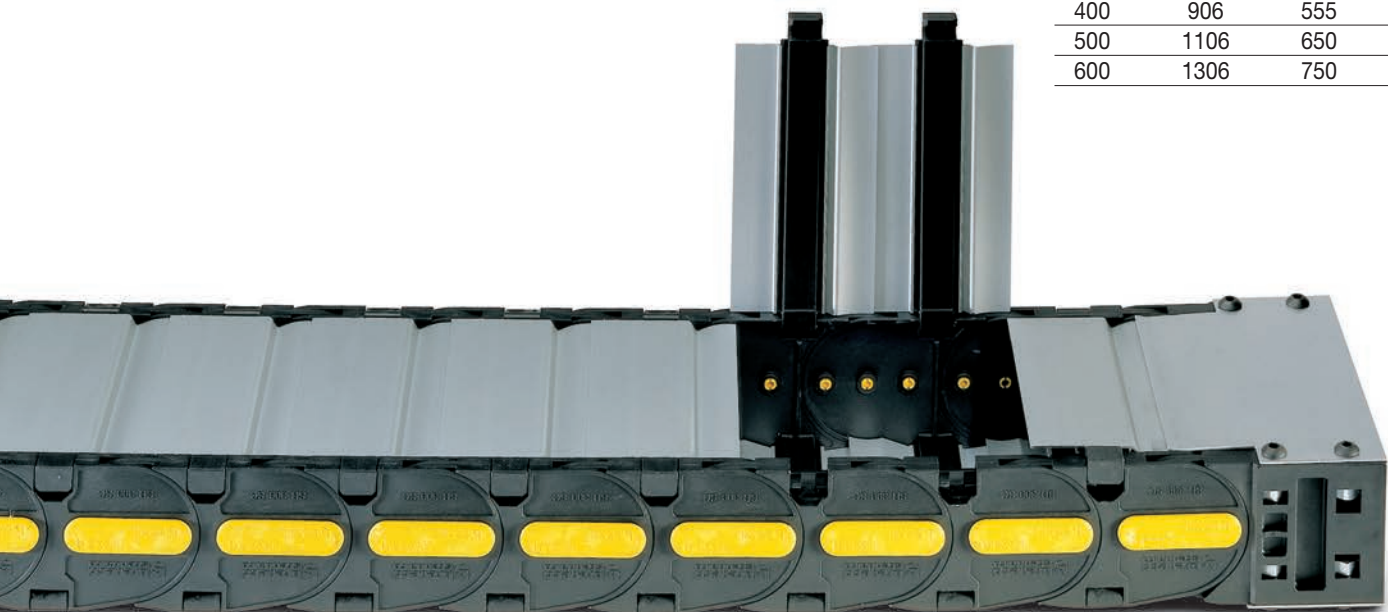
Die Länge der Kette (L)
halber Verfahrensweg ($\frac{LS}{2}$)
und die Länge des Kreisbogens (M)

$$L = \frac{LS}{2} + M$$

A	B	C	D	R	Gewicht/m	Kettentyp
mm	mm	mm	mm	mm	kg	Artikel Nr.
117	100	64	75,5	200-250-300-350-400-500-600	4,84	309CU064 □□□ *
137	100	84	75,5	200-250-300-350-400-500-600	5,12	309CU084 □□□ *
162	100	109	75,5	200-250-300-350-400-500-600	5,47	309CU109 □□□ *
169	100	116	75,5	200-250-300-350-400-500-600	5,58	309CU116 □□□ *
192	100	139	75,5	200-250-300-350-400-500-600	5,90	309CU139 □□□ *
232	100	179	75,5	200-250-300-350-400-500-600	6,47	309CU179 □□□ *
267	100	214	75,5	200-250-300-350-400-500-600	6,97	309CU214 □□□ *
293	100	240	75,5	200-250-300-350-400-500-600	7,35	309CU240 □□□ *
317	100	264	75,5	200-250-300-350-400-500-600	7,68	309CU264 □□□ *
343	100	290	75,5	200-250-300-350-400-500-600	8,04	309CU290 □□□ *
367	100	314	75,5	200-250-300-350-400-500-600	8,39	309CU314 □□□ *
393	100	340	75,5	200-250-300-350-400-500-600	8,74	309CU340 □□□ *
417	100	364	75,5	200-250-300-350-400-500-600	9,09	309CU364 □□□ *
472	100	419	75,5	200-250-300-350-400-500-600	9,98	309CU419 □□□ *
541	100	488	75,5	200-250-300-350-400-500-600	10,86	309CU488 □□□ *

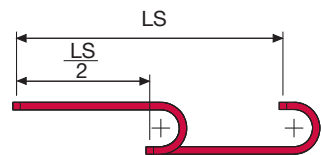
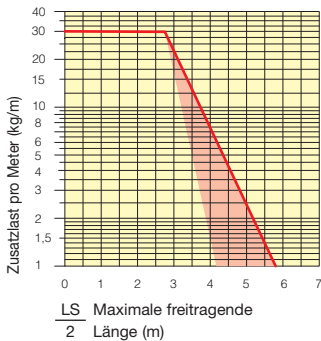
*Ergänzen Sie bitte die Artikel Nr. mit dem Wert des Radius (R): z.B. 309CU116 □ □ □ □

R	H	N	M
mm	mm	mm	mm
200	506	350	830
250	606	400	985
300	706	455	1145
350	806	500	1300
400	906	555	1460
500	1106	650	1770
600	1306	750	2085



Belastungsdiagramm

Maximale freitragende Länge ($\frac{LS}{2}$) im Verhältnis zum Gewicht der Leitungen und Schläuche pro Meter.



Der rote Bereich berücksichtigt die unterschiedlichen Gewichte von schmalen und breiten Ketten.

Bei Anwendungen in denen die "maximale Zusatzlast" pro Meter überschritten wird, ist der Einsatz von Unterstützungsrollen zu prüfen (siehe S. 30).

Anschlusselemente

Die Anschlusselemente dienen zur Befestigung der beiden Kettenenden an der Anlage.

Ausführung aus Kunststoff

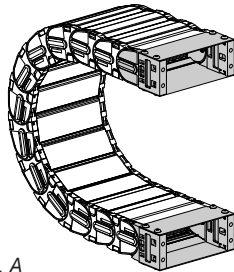


Bild. A
Fixierung der Kette nach außen bzw. innen oder stirnseitig. (Bild A)

Ausführung aus verzinktem Stahl***

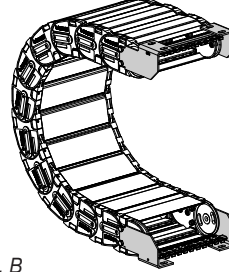
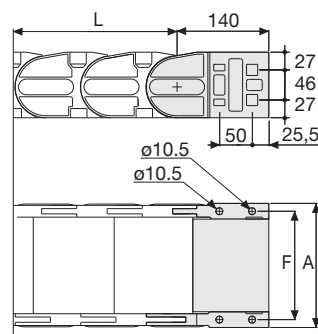


Bild. B
Fixierung der Energieführungskette nach außen. (Bild B). Siehe Seite 31

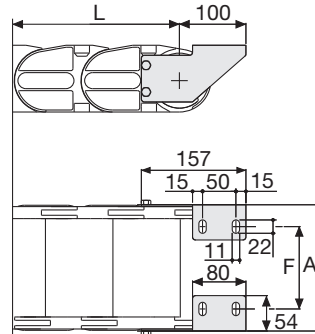


Kettentyp	F mm
309CU064	92
309CU084	112
309CU109	137
309CU116	144
309CU139	167
309CU179	207
309CU214	242
309CU240	268
309CU264	292
309CU290	318
309CU314	342
309CU340	368
309CU364	392
309CU419	447
309CU488	516

Artikel Nr. der Anschlusselemente aus Kunststoff

Montierter Satz	
Kettentyp	Ein Satz
Anschlusselemente	
309	AN309C□□□*KM

Loser Satz	
Kettentyp	Ein Satz
Anschlusselemente	
309	AN309C□□□*K



Kettentyp	F mm
309CU064	50
309CU084	70
309CU109	95
309CU116	102
309CU139	125
309CU179	165
309CU214	200
309CU240	226
309CU264	250
309CU290	276
309CU314	300
309CU340	326
309CU364	350
309CU419	405
309CU488	474

Artikel Nr. der Anschlusselemente aus verzinktem Stahl

Montierter Satz	
Kettentyp	Ein Satz
Anschlusselemente	
309	A309CU□□□*KM □**

Loser Satz	
Kettentyp	Ein Satz
Anschlusselemente	
309	A309CU□□□*K □**

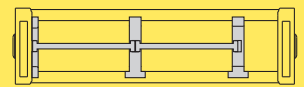
Zugentlastungskamm	
Montiert	Ein Satz
Anschlusselemente	
309	SFCT309S□□□*KM
Lose	
	SFCT309S□□□*K

* Innenbreite (C)
** 1=Pos.1; 2=Pos.2; 3=Pos.3
*** Auf Wunsch auch in Edelstahl lieferbar

Serie Protection

309CU

Energieführungskette aus Kunststoff mit beidseitig aufklappbaren Deckeln aus Aluminium



Innenaufteilung siehe Seite 216

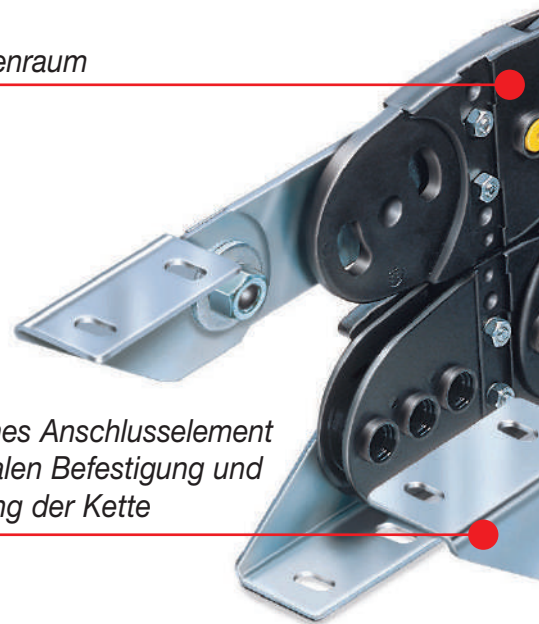
Bei Fragen oder Wünschen hilft Ihnen Ihr Brevetti Stendalto-Team gerne weiter.

Energieführungskette aus Kunststoff Serie Sliding

Serie 326SU	Seite 160
Serie 326B	Seite 162
Serie 328SU	Seite 164
Serie 328B	Seite 166
Serie 329B	Seite 168
Serie 329SU	Seite 170
Serie 329CD	Seite 172
Serie 478MU	Seite 174
Serie 478PU	Seite 176
Serie 60PU	Seite 178
Serie 80PU/R1	Seite 180
Führungskanal für lange Verfahrswege	
Für Ketten 445-660A-770A-326-328-20P-30P-60-H45-H57	Seite 182
Für Ketten 478-319-329-80-35P-35-PC40P-H80-H110	Seite 184
Für Ketten 326-328-60-H57	Seite 186

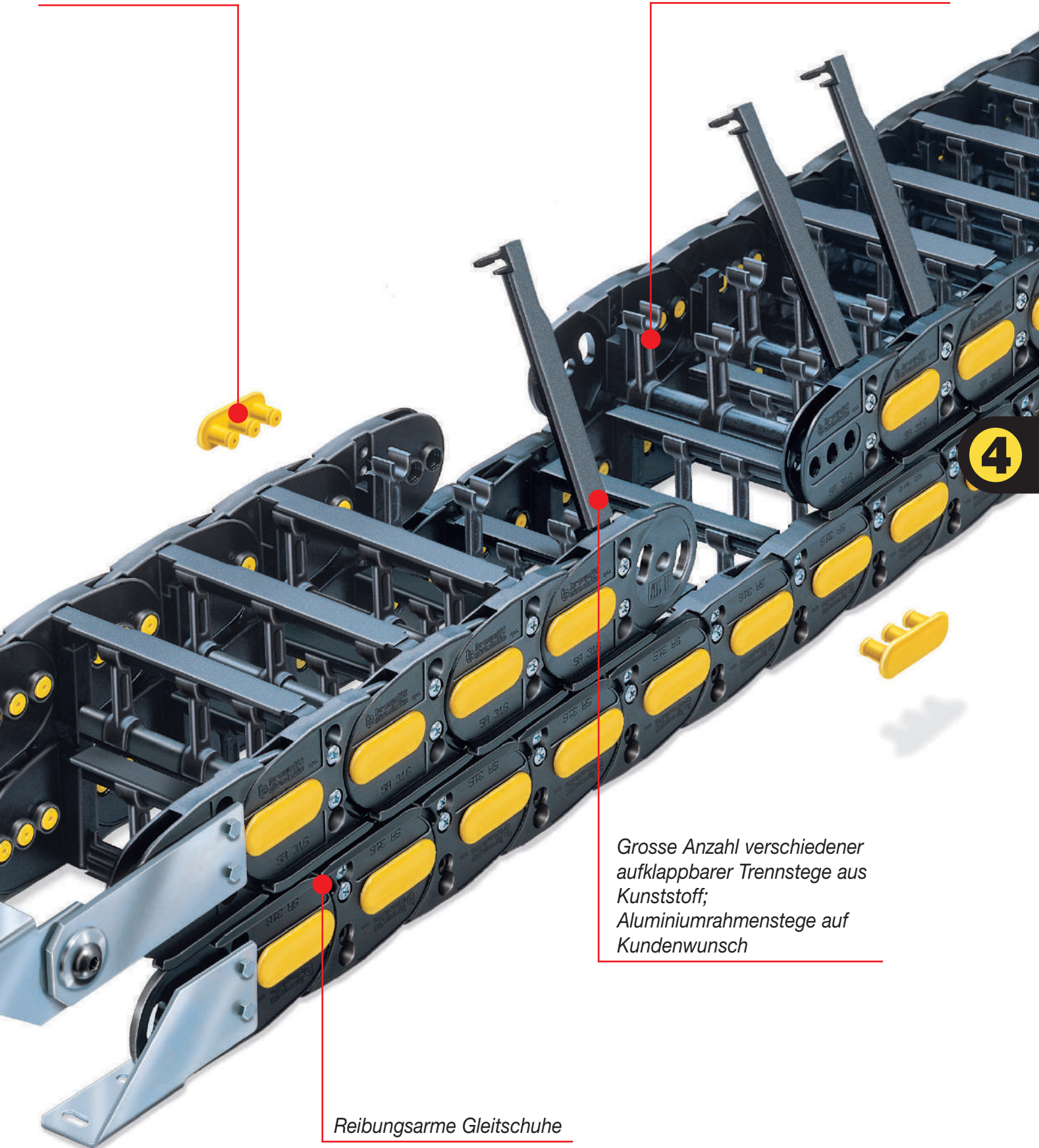
Kantenfreier Innenraum

*Bewegliches Anschlusselement
zur optimalen Befestigung und
Ausrichtung der Kette*



Dreifach-
Verbindungsbolzen;
hohe Festigkeit für
anspruchsvolle
Anwendungen

Trennsteg zur Einteilung der Leitungen



Reibungsarme Gleitschuhe

Grosse Anzahl verschiedener
aufklappbarer Trennsteg aus
Kunststoff;
Aluminiumrahmenstege auf
Kundenwunsch

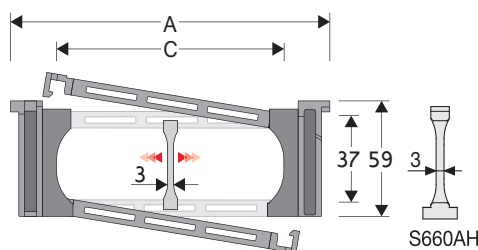
Serie Sliding

326SU

Energieführungskette aus Kunststoff mit beidseitig aufklappbaren Rahmenstegen

Innenhöhe (D) 37 mm

Energieführungskette mit Seitenbändern und dreifach-Verbindungsbolzen. Rahmenstege aus Kunststoff, aufklappbar im Innen- oder Außenradius und in jedem zweiten Kettenglied montiert. Selbstverständlich können auf Kundenwunsch auch Ketten mit Rahmenstegen in jedem Kettenglied geliefert werden.



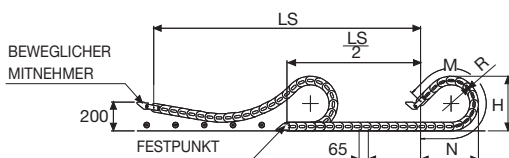
Trennsteg	
- Lose	Artikel Nr. S306SM
- Montiert	Artikel Nr. S306SMC
Klemmtrennsteg für C > 200 mm	
- Lose	Artikel Nr. S660AH
- Montiert	Artikel Nr. S660AHMCI
Aufklappbar im Außenradius	
- Montiert	Artikel Nr. S660AHMCE
Aufklappbar im Innenradius	
Pins	
	Artikel Nr. PG307

Technische Eigenschaften bei langen Verfahrenswegen

Geschwindigkeit	2 m/s
Beschleunigung	4 m/s ²

Sollten Sie Bedarf an höheren Geschwindigkeiten und Beschleunigungen haben, setzen Sie sich bitte mit unserem technischem Büro in Verbindung.

4



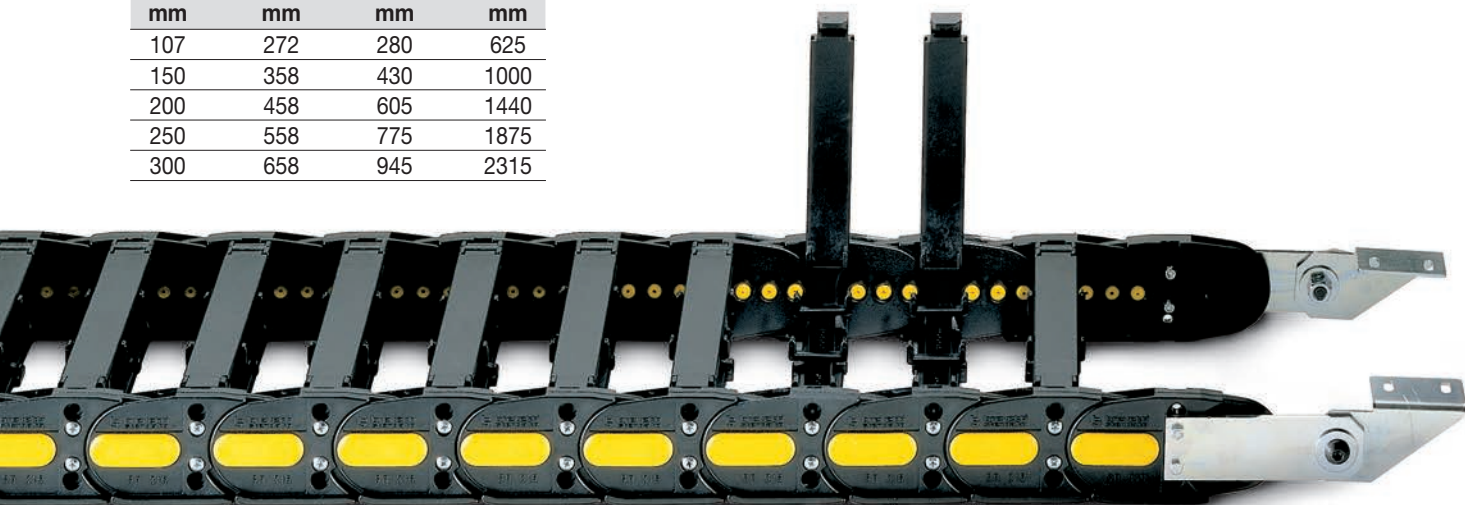
Die Länge der Kette (L)
halber Verfahrensweg ($\frac{LS}{2}$)
und die Länge des Kreisbogens (M)

$$L = \frac{LS}{2} + M$$

A	B	C	D	R	Gewicht/m	Kettentyp
mm	mm	mm	mm	mm	kg	Artikel Nr.
106	59	61	37	107-150-200-250-300	1,33	326SU061 □□□ *
117	59	72	37	107-150-200-250-300	1,33	326SU072 □□□ *
131	59	86	37	107-150-200-250-300	1,40	326SU086 □□□ *
137	59	92	37	107-150-200-250-300	1,41	326SU092 □□□ *
141	59	96	37	107-150-200-250-300	1,43	326SU096 □□□ *
151	59	106	37	107-150-200-250-300	1,46	326SU106 □□□ *
156	59	111	37	107-150-200-250-300	1,46	326SU111 □□□ *
163	59	118	37	107-150-200-250-300	1,48	326SU118 □□□ *
173	59	128	37	107-150-200-250-300	1,49	326SU128 □□□ *
181	59	136	37	107-150-200-250-300	1,54	326SU136 □□□ *
192	59	147	37	107-150-200-250-300	1,57	326SU147 □□□ *
206	59	161	37	107-150-200-250-300	1,61	326SU161 □□□ *
231	59	186	37	107-150-200-250-300	1,68	326SU186 □□□ *
256	59	211	37	107-150-200-250-300	1,75	326SU211 □□□ *
267	59	222	37	107-150-200-250-300	1,79	326SU222 □□□ *
281	59	236	37	107-150-200-250-300	1,83	326SU236 □□□ *
308	59	263	37	107-150-200-250-300	1,91	326SU263 □□□ *
317	59	272	37	107-150-200-250-300	1,93	326SU272 □□□ *
342	59	297	37	107-150-200-250-300	2,00	326SU297 □□□ *
368	59	323	37	107-150-200-250-300	2,06	326SU323 □□□ *
390	59	345	37	107-150-200-250-300	2,10	326SU345 □□□ *
418	59	373	37	107-150-200-250-300	2,21	326SU373 □□□ *

*Ergänzen Sie bitte die Artikel Nr. mit dem Wert des Radius (R): z.B. 326SU118 □ □ □ □
Für eine vollstellige Energieführungskette (d. h. Rahmenstege in jedem Kettenglied) ergänzen Sie die entsprechende Artikel Nr. mit dem Buchstaben D. Beispiel: 326SU118150 □

R	H	N	M
mm	mm	mm	mm
107	272	280	625
150	358	430	1000
200	458	605	1440
250	558	775	1875
300	658	945	2315



Anschlusselemente

Die Anschlusselemente dienen zur Befestigung der beiden Ketten an der Anlage. Ein Anschlusssatz besteht aus zwei beweglichen Anschlusswinkel, welche auf der Mitnehmerseite montiert werden müssen und zwei festen Anschlusswinkel, die sich am Einspeisepunkt befinden.

Beweglicher Mitnehmer aus verzinktem Stahl*** **Festpunkt aus verzinktem Stahl*** (Einspeisung)**

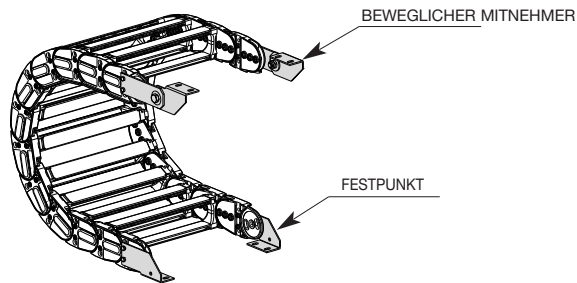
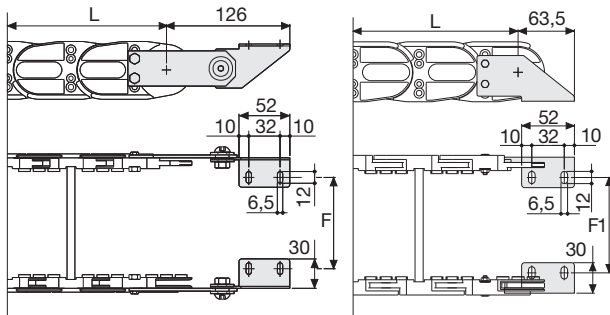


Bild. A
Fixierung der Energieführungskette nach außen. (Bild A)



Kettentyp	FM mm
326SU061	58
326SU072	69
326SU086	83
326SU092	89
326SU096	93
326SU106	103
326SU111	108
326SU118	115
326SU128	125
326SU136	133
326SU147	144
326SU161	158
326SU186	183
326SU211	208
326SU222	219
326SU236	233
326SU263	260
326SU272	269
326SU297	294
326SU323	320
326SU345	342
326SU373	370

Artikel Nr. der Anschlusselemente aus verzinktem Stahl

Montierter Satz

Kettentyp	Ein Satz Anschlusselemente
326SU...	A326KM□**

Looser Satz

Kettentyp	Ein Satz Anschlusselemente
326SU...	A326K□**

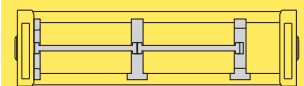
** 1=Pos.1; 2=Pos.2; 3=Pos.3;

*** Auf Wunsch auch in Edelstahl lieferbar

Serie Sliding

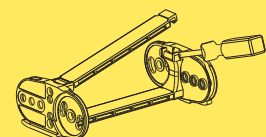
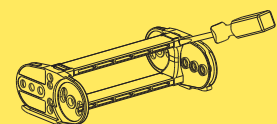
326SU

Energieführungskette aus Kunststoff mit beidseitig aufklappbaren Rahmenstegen



Innenaufteilung
siehe Seite 216

Einfache Montage des Rahmenstegs



Bolzenzange
Artikelnummer PZ036



Bei Fragen oder Wünschen hilft Ihnen Ihr Brevetti Stendalto-Team gerne weiter.

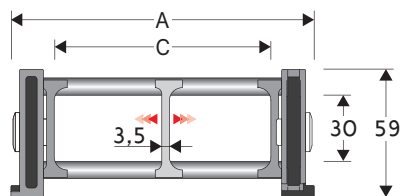
Serie Sliding

326B

Energieführungskette aus Kunststoff mit Aluminiumstegen

Innenhöhe (D) 30 mm

Energieführungskette mit Seitenbändern und dreifach-Verbindungsbolzen. Die Kettenglieder sind mit Gleitschuhen ausgestattet. Diese erlauben der Kette in dem dazugehörigen Führungskanal selbst zu gleiten. An jedem zweiten Kettenglied montierte Aluminiumstege. Auf Kundenwunsch als vollstegige Energieführungskette lieferbar. Die Innenbreite C kann, je nach Anforderung, individuell angeboten werden.



Trennsteg	
- Lose	Artikel Nr. S2000F
- Montiert	Artikel Nr. S2000FMC
Pins	
	Artikel Nr. PG307

Technische Eigenschaften bei langen Verfahrenswegen

Geschwindigkeit	2 m/s
Beschleunigung	4 m/s ²

Sollten Sie Bedarf an höheren Geschwindigkeiten und Beschleunigungen haben, setzen Sie sich bitte mit unserem technischem Büro in Verbindung.

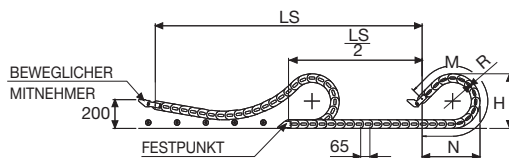
A	B	C	D	R	Gewicht/m	Kettentyp
mm	mm	mm	mm	mm	kg	Artikel Nr.
115	59	75	30	107-150-200-250-300	1,75	326B075 □□□ *
140	59	100	30	107-150-200-250-300	1,80	326B100 □□□ *
190	59	150	30	107-150-200-250-300	1,90	326B150 □□□ *
240	59	200	30	107-150-200-250-300	2,05	326B200 □□□ *
290	59	250	30	107-150-200-250-300	2,15	326B250 □□□ *
340	59	300	30	107-150-200-250-300	2,25	326B300 □□□ *
C+40	59	30	107-150-200-250-300		326B □□□□□ **

*Ergänzen Sie bitte die Artikel Nr. mit dem Wert des Radius (R): z.B. 326B100 [1] [5] [7]

**Ergänzen Sie bitte die Artikel Nr. mit dem Wert C und des Radius (R): z.B. 326B [1] [2] [3] [7] [5] [7]

Für eine vollstegige Energieführungskette (d.h. Rahmenstege in jedem Kettenglied) ergänzen Sie die entsprechende Artikel Nr. mit dem Buchstaben D. Beispiel: 326B100150 [7]

4



R	H	N	M
mm	mm	mm	mm
107	272	280	625
150	358	430	1000
200	458	605	1440
250	558	775	1875
300	658	945	2315

Die Länge der Kette (L)
halber Verfahrensweg ($\frac{LS}{2}$)
und die Länge des Kreisbogens (M)

$$L = \frac{LS}{2} + M$$



Anschlusselemente

Die Anschlusselemente dienen zur Befestigung der beiden Ketten an der Anlage. Ein Anschlusssatz besteht aus zwei beweglichen Anschlusswinkel, welche auf der Mitnehmerseite montiert werden müssen und zwei festen Anschlusswinkel, die sich am Einspeisepunkt befinden.

Beweglicher Mitnehmer aus verzinktem Stahl*** **Festpunkt aus verzinktem Stahl*** (Einspeisung)**

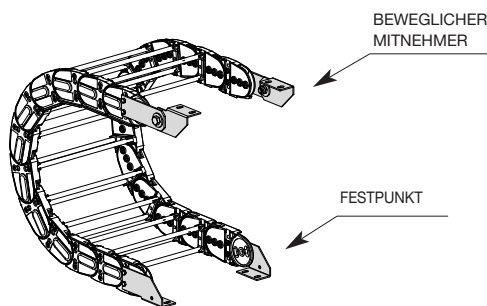
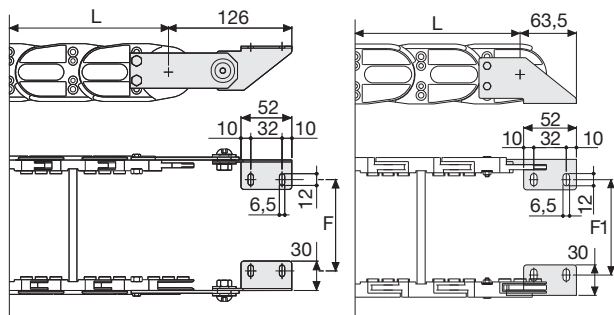


Bild. A
Fixierung der Energieführungskette nach außen. (Bild A)



Kettentyp	F mm
326B075	67
326B100	92
326B150	142
326B200	192
326B250	242
326B300	292

Besondere Abmessungen F=A-48

Kettentyp	F1 mm
326B075	71
326B100	96
326B150	146
326B200	196
326B250	246
326B300	296

Besondere Abmessungen F=A-44

Artikel Nr. der Anschlusselemente aus verzinktem Stahl

Montierter Satz	Ein Satz
Kettentyp	Anschlusselemente
326B...	A326KM□**

Looser Satz	Ein Satz
Kettentyp	Anschlusselemente
326B...	A326K□**

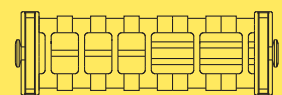
** 1=Pos.1; 2=Pos.2; 3=Pos.3;
*** Auf Wunsch auch in Edelstahl lieferbar

Serie Sliding

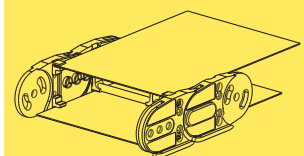
326B

Energieführungskette aus Kunststoff mit Aluminiumstegen

4



Zusätzlich: Innenaufteilung.



Zusätzlich: Abdeckblech aus Stahl.

Bolzenzange
Artikelnummer PZ036



Bei Fragen oder Wünschen hilft Ihnen Ihr Brevetti Stendalto-Team gerne weiter.

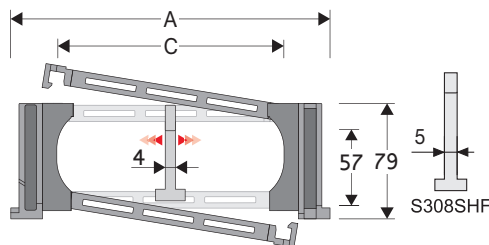
Serie Sliding

328SU

Energieführungskette aus Kunststoff mit beidseitig aufklappbaren Rahmenstegen

Innenhöhe (D) 57 mm

Energieführungskette mit Seitenbändern und dreifach-Verbindungsbolzen. Rahmenstege aus Kunststoff, aufklappbar im Innen- oder Außenradius und in jedem zweiten Kettenglied montiert. Selbstverständlich können auf Kundenwunsch auch Ketten mit Rahmenstegen in jedem Kettenglied geliefert werden.



Trennsteg

- Lose Artikel Nr. S308C
- Montiert Artikel Nr. S308CMCI
Aufklappbar im Außenradius
- Montiert Artikel Nr. S308CMCE
Aufklappbar im Innenradius

Klemmtrennsteg

für C > 200 mm

- Lose Artikel Nr. S308SHF
- Montiert Artikel Nr. S308SHFMC1
- Montiert Artikel Nr. S308SHFMCE

Pins

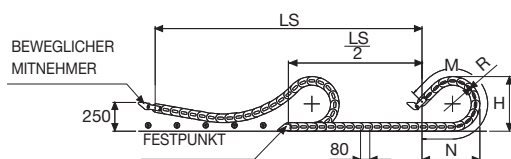
Artikel Nr. PG328TP

Technische Eigenschaften bei langen Verfahrenswegen

Geschwindigkeit	3,5 m/s
Beschleunigung	8 m/s ²

Sollten Sie Bedarf an höheren Geschwindigkeiten und Beschleunigungen haben, setzen Sie sich bitte mit unserem technischem Büro in Verbindung.

4



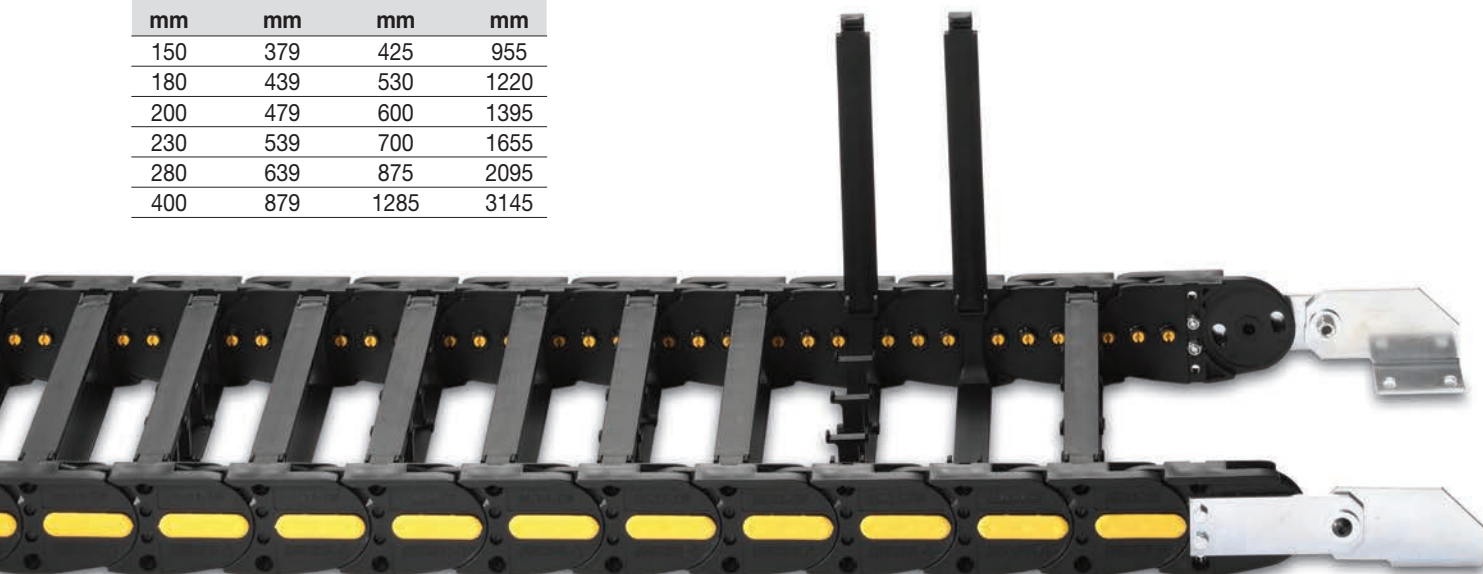
Die Länge der Kette (L)
halber Verfahrenweg ($\frac{LS}{2}$)
und die Länge des Kreisbogens (M)

$$L = \frac{LS}{2} + M$$

A	B	C	D	R	Gewicht/m	Kettentyp
mm	mm	mm	mm	mm	kg	Artikel Nr.
119	79	61	57	150-180-200-230-280-400	2,70	328SU061 □□□ *
130	79	72	57	150-180-200-230-280-400	2,73	328SU072 □□□ *
144	79	86	57	150-180-200-230-280-400	2,76	328SU086 □□□ *
150	79	92	57	150-180-200-230-280-400	2,78	328SU092 □□□ *
154	79	96	57	150-180-200-230-280-400	2,80	328SU096 □□□ *
164	79	106	57	150-180-200-230-280-400	2,82	328SU106 □□□ *
169	79	111	57	150-180-200-230-280-400	2,82	328SU111 □□□ *
176	79	118	57	150-180-200-230-280-400	2,82	328SU118 □□□ *
186	79	128	57	150-180-200-230-280-400	2,86	328SU128 □□□ *
194	79	136	57	150-180-200-230-280-400	2,89	328SU136 □□□ *
205	79	147	57	150-180-200-230-280-400	2,89	328SU147 □□□ *
219	79	161	57	150-180-200-230-280-400	2,94	328SU161 □□□ *
244	79	186	57	150-180-200-230-280-400	3,01	328SU186 □□□ *
269	79	211	57	150-180-200-230-280-400	3,06	328SU211 □□□ *
280	79	222	57	150-180-200-230-280-400	3,08	328SU222 □□□ *
294	79	236	57	150-180-200-230-280-400	3,14	328SU236 □□□ *
321	79	263	57	150-180-200-230-280-400	3,20	328SU263 □□□ *
330	79	272	57	150-180-200-230-280-400	3,20	328SU272 □□□ *
355	79	297	57	150-180-200-230-280-400	3,29	328SU297 □□□ *
381	79	323	57	150-180-200-230-280-400	3,31	328SU323 □□□ *
403	79	345	57	150-180-200-230-280-400	3,36	328SU345 □□□ *
431	79	373	57	150-180-200-230-280-400	3,49	328SU373 □□□ *

*Ergänzen Sie bitte die Artikel Nr. mit dem Wert des Radius (R): z.B. 328SU118 □ □ □ □ □
Für eine vollstegige Energieführungskette (d. h. Rahmenstege in jedem Kettenglied) ergänzen Sie die entsprechende Artikel Nr. mit dem Buchstaben D. Beispiel: 328SU118150 □

R	H	N	M
mm	mm	mm	mm
150	379	425	955
180	439	530	1220
200	479	600	1395
230	539	700	1655
280	639	875	2095
400	879	1285	3145



Anschlusselemente

Die Anschlusselemente dienen zur Befestigung der beiden Ketten an der Anlage. Ein Anschlusssatz besteht aus zwei beweglichen Anschlusswinkel, welche auf der Mitnehmerseite montiert werden müssen und zwei festen Anschlusswinkel, die sich am Einspeisepunkt befinden.

Beweglicher Mitnehmer aus verzinktem Stahl*** **Festpunkt aus verzinktem Stahl*** (Einspeisung)**

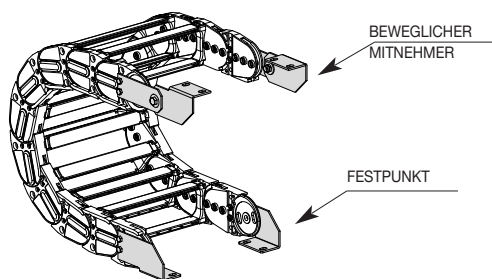
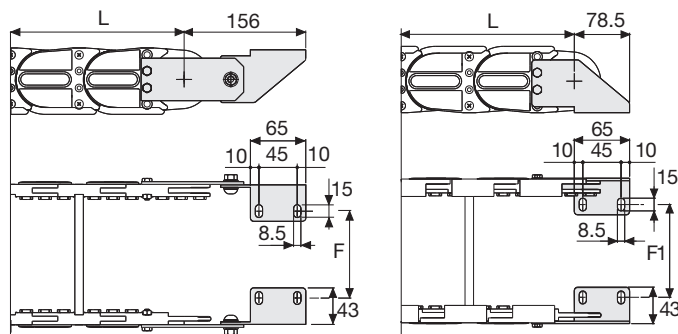


Bild. A
Fixierung der Energieführungskette nach außen. (Bild A)



Kettentyp	F mm
328SU061	44
328SU072	55
328SU086	69
328SU092	75
328SU096	79
328SU106	89
328SU111	94
328SU118	101
328SU128	111
328SU136	119
328SU147	130
328SU161	144
328SU186	169
328SU211	194
328SU222	205
328SU236	219
328SU263	246
328SU272	255
328SU297	280
328SU323	306
328SU345	328
328SU373	356

Kettentyp	F1 mm
328SU061	50
328SU072	61
328SU086	75
328SU092	81
328SU096	85
328SU106	95
328SU111	100
328SU118	107
328SU128	117
328SU136	125
328SU147	136
328SU161	150
328SU186	175
328SU211	200
328SU222	211
328SU236	225
328SU263	250
328SU272	261
328SU297	286
328SU323	312
328SU345	334
328SU373	362

Artikel Nr. der Anschlusselemente aus verzinktem Stahl

Montierter Satz	Ein Satz
Kettentyp	Anschlusselemente
328SU...	A328KM

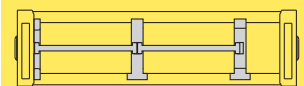
Looser Satz	Ein Satz
Kettentyp	Anschlusselemente
328SU...	A328K

*** Auf Wunsch auch in Edelstahl lieferbar

Serie Sliding

328SU

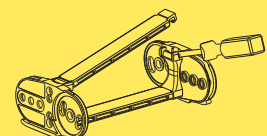
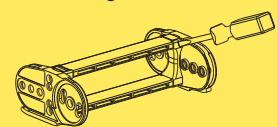
Energieführungskette aus Kunststoff mit beidseitig aufklappbaren Rahmenstegen



Innenaufteilung
siehe Seite 216



Einfache Montage des Rahmenstegs



Bolzenzange Artikelnummer PZ038



Bei Fragen oder Wünschen hilft Ihnen Ihr Brevetti Stendalto-Team gerne weiter.

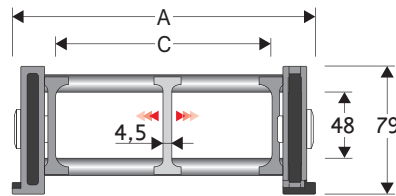
Serie Sliding

328B

Energieführungskette aus Kunststoff mit Aluminiumstegen

Innenhöhe (D) 48 mm

Energieführungskette mit Seitenbändern und dreifach-Verbindungsbolzen. Die Kettenglieder sind mit Gleitschuhen ausgestattet. Diese erlauben der Kette in dem dazugehörigen Führungskanal selbst zu gleiten. An jedem zweiten Kettenglied montierte Aluminiumstege. Auf Kundenwunsch als vollstegige Energieführungskette lieferbar. Die Innenbreite C kann, je nach Anforderung, individuell angeboten werden



Trennsteg

- Lose	Artikel Nr. S3000F
- Montiert	Artikel Nr. S3000FMC

Pins

	Artikel Nr. PG328TP
--	---------------------

Technische Eigenschaften bei langen Verfahrenswegen

Geschwindigkeit	3,5 m/s
Beschleunigung	8 m/s ²

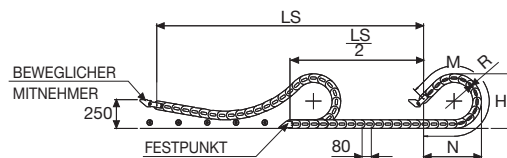
Sollten Sie Bedarf an höheren Geschwindigkeiten und Beschleunigungen haben, setzen Sie sich bitte mit unserem technischem Büro in Verbindung.

A	B	C	D	R	Gewicht/m	Kettentyp
mm	mm	mm	mm	mm	kg	Artikel Nr.
162	79	100	48	150-180-200-230-280-400	2,50	328B100 □□□ *
212	79	150	48	150-180-200-230-280-400	2,60	328B150 □□□ *
262	79	200	48	150-180-200-230-280-400	2,75	328B200 □□□ *
312	79	250	48	150-180-200-230-280-400	2,90	328B250 □□□ *
362	79	300	48	150-180-200-230-280-400	3,00	328B300 □□□ *
C+62	79	48	150-180-200-230-280-400		328B □□□□□ **

*Ergänzen Sie bitte die Artikel Nr. mit dem Wert des Radius (R): z.B. 328B100 [1][5][0]

**Ergänzen Sie bitte die Artikel Nr. mit dem Wert C und des Radius (R): z.B. 328B [1][2][3][1][5][0]

Für eine vollstegige Energieführungskette (d.h. Rahmenstege in jedem Kettenglied) ergänzen Sie die entsprechende Artikel Nr. mit dem Buchstaben D. Beispiel: 328B100150 [0]



R	H	N	M
mm	mm	mm	mm
150	379	425	955
180	439	530	1220
200	479	600	1395
230	539	700	1655
280	639	875	2095
400	879	1285	3145

Die Länge der Kette (L)
halber Verfahrensweg ($\frac{LS}{2}$)
und die Länge des Kreisbogens (M)

$$L = \frac{LS}{2} + M$$



Anschlusselemente

Die Anschlusselemente dienen zur Befestigung der beiden Ketten an der Anlage. Ein Anschlusssatz besteht aus zwei beweglichen Anschlusswinkel, welche auf der Mitnehmerseite montiert werden müssen und zwei festen Anschlusswinkel, die sich am Einspeisepunkt befinden.

Beweglicher Mitnehmer aus verzinktem Stahl*** **Festpunkt aus verzinktem Stahl*** (Einspeisung)**

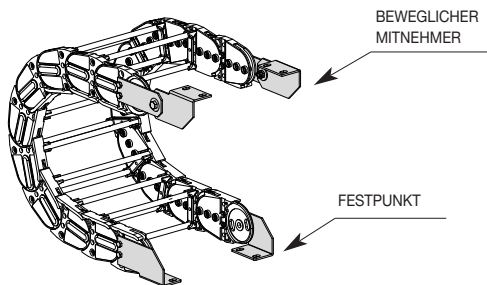
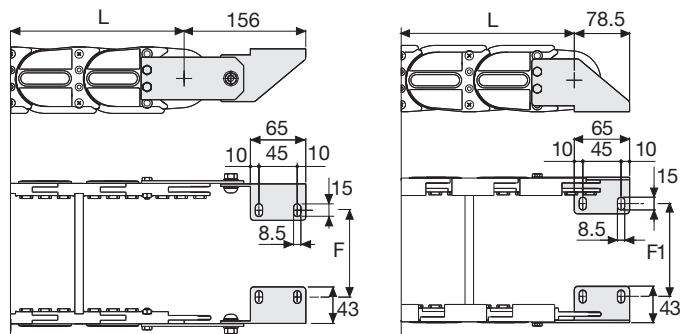


Bild. A
Fixierung der Energieführungskette nach außen. (Bild A)



Kettentyp	F mm
328B100	87
328B150	137
328B200	187
328B250	237
328B300	287

Besondere Abmessungen F=A-75

Kettentyp	F1 mm
328B100	93
328B150	143
328B200	193
328B250	243
328B300	293

Besondere Abmessungen F=A-69

Artikel Nr. der Anschlusselemente aus verzinktem Stahl

Montierter Satz	
Kettentyp	Ein Satz Anschlusselemente
328B...	A328KM

Loser Satz	
Kettentyp	Ein Satz Anschlusselemente
328B...	A328K

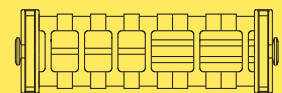
*** Auf Wunsch auch in Edelstahl lieferbar

Serie Sliding

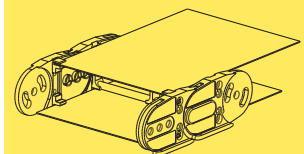
328B

Energieführungskette aus Kunststoff mit Aluminiumstegen

4



Zusätzlich: Innenaufteilung.



Zusätzlich: Abdeckblech aus Stahl.

Bolzenzange
Artikelnummer PZ038



Bei Fragen oder Wünschen hilft Ihnen Ihr Brevetti Stendalito-Team gerne weiter.

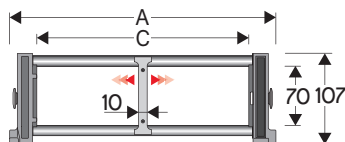
Serie Sliding

329B

Energieführungskette aus Kunststoff mit Aluminiumstegen

Innenhöhe (D) 70 mm

Energieführungskette mit Seitenbändern und zweifach-Verbindungsbolzen. Die Kettenglieder sind mit Gleitschuhen ausgestattet. Diese erlauben der Kette in dem dazugehörigen Führungskanal selbst zu gleiten. An jedem zweiten Kettenglied montierte Aluminiumstege. Auf Kundenwunsch als vollstegige Energieführungskette lieferbar. Die Innenbreite C kann, je nach Anforderung, individuell angeboten werden



Trennsteg	
- Lose	Artikel Nr. S309C
- Montiert	Artikel Nr. S309CMC
Pins	
	Artikel Nr. PG329

Technische Eigenschaften bei langen Verfahrwegen

Geschwindigkeit	3 m/s
Beschleunigung	13 m/s ²

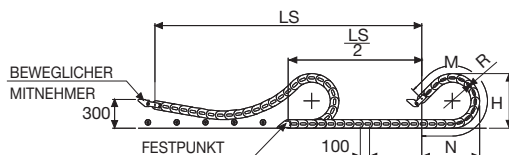
Sollten Sie Bedarf an höheren Geschwindigkeiten und Beschleunigungen haben, setzen Sie sich bitte mit unserem technischem Büro in Verbindung.

A	B	C	D	R	Gewicht/m	Kettentyp
mm	mm	mm	mm	mm	kg	Artikel Nr.
164	107	100	70	150-200-250-300-350-400-500-600	4,25	329B100□□□*
214	107	150	70	150-200-250-300-350-400-500-600	4,45	329B150□□□*
264	107	200	70	150-200-250-300-350-400-500-600	4,60	329B200□□□*
314	107	250	70	150-200-250-300-350-400-500-600	4,75	329B250□□□*
364	107	300	70	150-200-250-300-350-400-500-600	4,90	329B300□□□*
464	107	400	70	150-200-250-300-350-400-500-600	5,25	329B400□□□*
C+64	107	70	150-200-250-300-350-400-500-600		329B□□□□**

*Ergänzen Sie bitte die Artikel Nr. mit dem Wert des Radius (R): z.B. 329B150□□□□

**Ergänzen Sie bitte die Artikel Nr. mit dem Wert C und des Radius (R): z.B. 329B□□□□□□□□

Für eine vollstegige Energieführungskette (d.h. Rahmenstege in jedem Kettenglied) ergänzen Sie die entsprechende Artikel Nr. mit dem Buchstaben D. Beispiel: 329B150200□□



R	H	N	M
mm	mm	mm	mm
150	406	415	905
200	506	595	1345
250	606	765	1780
300	706	940	2220
350	806	1110	2655
400	906	1280	3095
500	1106	1625	3970
600	1306	1965	4845

Die Länge der Kette (L)
halber Verfahrweg ($\frac{LS}{2}$)
und die Länge des Kreisbogens (M)

$$L = \frac{LS}{2} + M$$



Anschlusselemente

Die Anschlusselemente dienen zur Befestigung der beiden Ketten an der Anlage. Ein Anschlusssatz besteht aus zwei beweglichen Anschlusswinkel, welche auf der Mitnehmerseite montiert werden müssen und zwei festen Anschlusswinkel, die sich am Einspeisepunkt befinden.

Beweglicher Mitnehmer aus verzinktem Stahl*** **Festpunkt aus verzinktem Stahl*** (Einspeisung)**

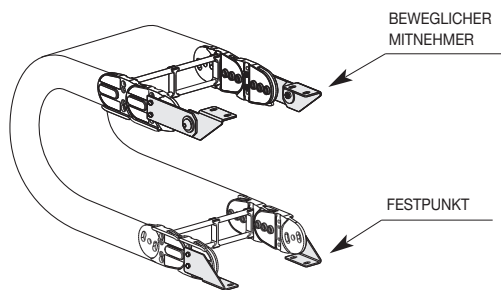
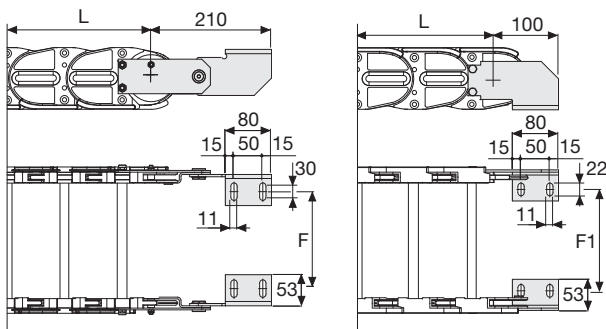


Bild. A
Fixierung der Energieführungskette nach außen. (Bild A)



Kettentyp	F mm
329B100	76
329B150	126
329B200	176
329B250	226
329B300	276
329B400	376

Besondere Abmessungen F=A-88

Kettentyp	F1 mm
329B100	87
329B150	137
329B200	187
329B250	237
329B300	287
329B400	387

Besondere Abmessungen F=A-77

Artikel Nr. der Anschlusselemente aus verzinktem Stahl

Montierter Satz

Kettentyp	Ein Satz Anschlusselemente
329B...	A329BKM

Looser Satz

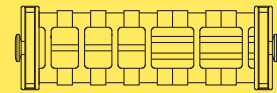
Kettentyp	Ein Satz Anschlusselemente
329B...	A329BK

*** Auf Wunsch auch in Edelstahl lieferbar

Serie Sliding

329B

Energieführungskette
aus Kunststoff mit
Aluminiumstegen



Zusätzlich: Innenaufteilung.

4

Bei Fragen oder Wünschen hilft
Ihnen Ihr Brevetti Stendalto-Team
gerne weiter.

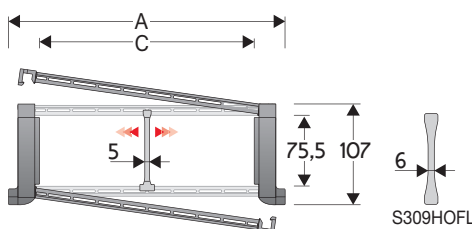
Serie Sliding

329SU

Energieführungskette aus Kunststoff mit beidseitig aufklappbaren Rahmenstegen

Innenhöhe (D) 75,5 mm

Energieführungskette mit Seitenbändern und dreifach-Verbindungsbolzen. Kunststoffdeckel, aufklappbar im Innen- oder Außenradius, und in jedem Kettenglied montiert.



Trennsteg	
- Lose	Artikel Nr. S309S/3178
- Montiert*	Artikel Nr. S309S/3178MCI
- Montiert**	Artikel Nr. S309S/3178MCE
Klemmtrennsteg	
für C > 250 mm	
- Lose	Artikel Nr. S309HOFL
- Montiert	Artikel Nr. S309HOFLMC
Pins	
	Artikel Nr. PG329

* Aufklappbar im Außenradius
** Aufklappbar im Innenradius

Technische Eigenschaften bei langen Fahrwegen

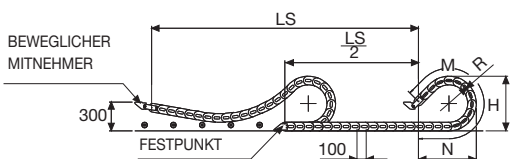
Geschwindigkeit	3 m/s
Beschleunigung	13 m/s ²

Sollten Sie Bedarf an höheren Geschwindigkeiten und Beschleunigungen haben, setzen Sie sich bitte mit unserem technischem Büro in Verbindung.

A	B	C	D	R	Gewicht/m	Kettentyp
mm	mm	mm	mm	mm	kg	Artikel Nr.
148	107	84	75,5	150-200-250-300-350-400-500-600	4,25	329SU084 □□□ *
173	107	109	75,5	150-200-250-300-350-400-500-600	4,33	329SU109 □□□ *
180	107	116	75,5	150-200-250-300-350-400-500-600	4,36	329SU116 □□□ *
203	107	139	75,5	150-200-250-300-350-400-500-600	4,43	329SU139 □□□ *
243	107	179	75,5	150-200-250-300-350-400-500-600	4,56	329SU179 □□□ *
278	107	214	75,5	150-200-250-300-350-400-500-600	4,67	329SU214 □□□ *
304	107	240	75,5	150-200-250-300-350-400-500-600	4,76	329SU240 □□□ *
328	107	264	75,5	150-200-250-300-350-400-500-600	4,83	329SU264 □□□ *
354	107	290	75,5	150-200-250-300-350-400-500-600	4,91	329SU290 □□□ *
378	107	314	75,5	150-200-250-300-350-400-500-600	4,99	329SU314 □□□ *
404	107	340	75,5	150-200-250-300-350-400-500-600	5,06	329SU340 □□□ *
428	107	364	75,5	150-200-250-300-350-400-500-600	5,15	329SU364 □□□ *
483	107	419	75,5	150-200-250-300-350-400-500-600	5,36	329SU419 □□□ *
552	107	488	75,5	150-200-250-300-350-400-500-600	5,57	329SU488 □□□ *

*Ergänzen Sie bitte die Artikel Nr. mit dem Wert des Radius (R): z.B. 329SU116 □ □ □ □
Für eine vollstegige Energieführungskette (d. h. Rahmenstege in jedem Kettenglied) ergänzen Sie die entsprechende Artikel Nr. mit dem Buchstaben D. Beispiel: 329SU116250 □

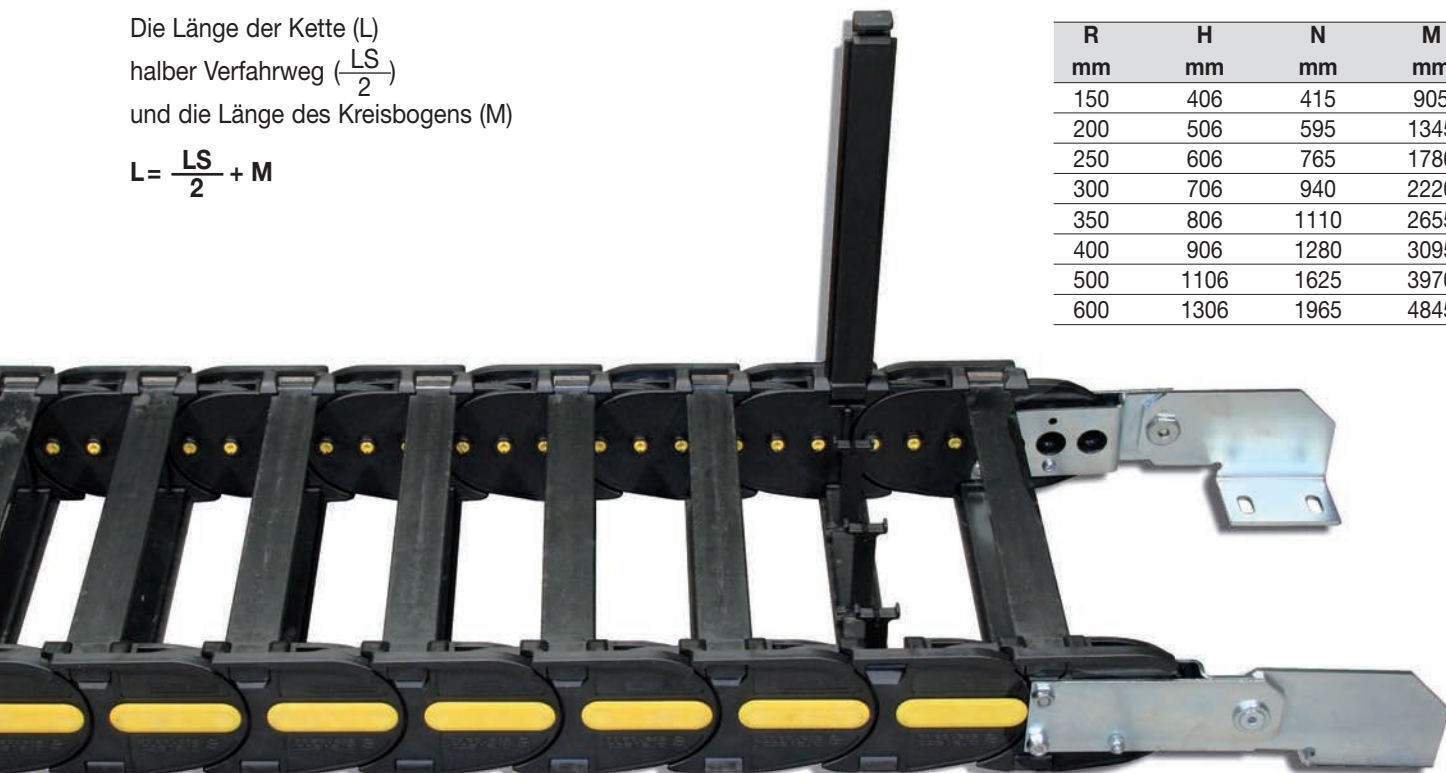
4



Die Länge der Kette (L)
halber Fahrweg ($\frac{LS}{2}$)
und die Länge des Kreisbogens (M)

$$L = \frac{LS}{2} + M$$

R	H	N	M
mm	mm	mm	mm
150	406	415	905
200	506	595	1345
250	606	765	1780
300	706	940	2220
350	806	1110	2655
400	906	1280	3095
500	1106	1625	3970
600	1306	1965	4845



Anschlusselemente

Die Anschlusselemente dienen zur Befestigung der beiden Ketten an der Anlage. Ein Anschlusssatz besteht aus zwei beweglichen Anschlusswinkel, welche auf der Mitnehmerseite montiert werden müssen und zwei festen Anschlusswinkel, die sich am Einspeisepunkt befinden.

Beweglicher Mitnehmer aus verzinktem Stahl*** **Festpunkt aus verzinktem Stahl*** (Einspeisung)**

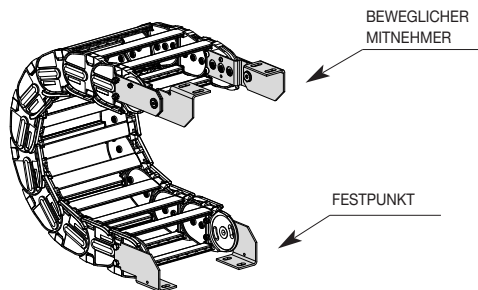
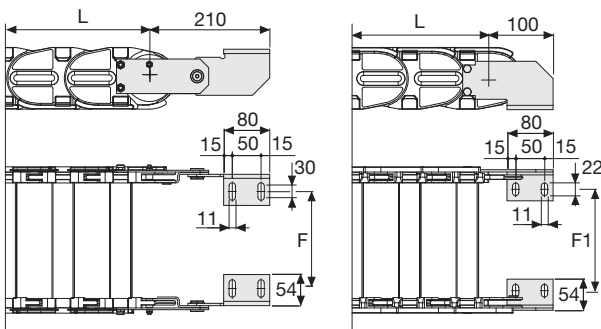


Bild. A
Fixierung der Energieführungskette nach außen. (Bild A)



Kettentyp	F mm
329SU084	60
329SU109	85
329SU116	92
329SU139	115
329SU179	155
329SU214	190
329SU240	216
329SU264	240
329SU290	266
329SU314	290
329SU340	316
329SU364	340
329SU419	395
329SU488	464

Kettentyp	F1 mm
329SU084	71
329SU109	96
329SU116	103
329SU139	126
329SU179	166
329SU214	201
329SU240	227
329SU264	251
329SU290	277
329SU314	301
329SU340	327
329SU364	351
329SU419	406
329SU488	475

Artikel Nr. der Anschlusselemente aus verzinktem Stahl

Montierter Satz	Ein Satz
Kettentyp	Anschlusselemente
329SU..	A329SKM□**

Loser Satz	Ein Satz
Kettentyp	Anschlusselemente
329SU..	A329SU□□□*K

* Innenbreite (C)

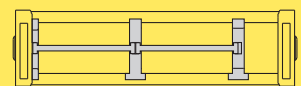
** 1=Pos.1; 2=Pos.2; 3=Pos.3

*** Auf Wunsch auch in Edelstahl lieferbar

Serie Sliding

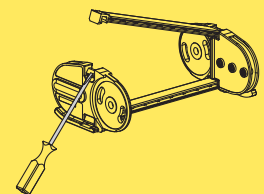
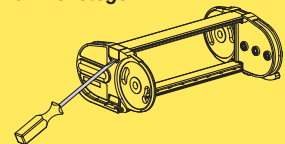
329SU

Energieführungskette aus Kunststoff mit beidseitig aufklappbaren Rahmenstegen



Innenaufteilung
siehe Seite 216

Einfache Montage des Rahmenstegs



4

Bei Fragen oder Wünschen hilft Ihnen Ihr Brevetti Stendalto-Team gerne weiter.

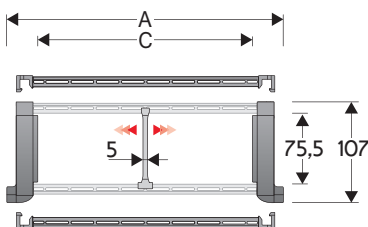
Serie Sliding

329CD

Energieführungskette aus Kunststoff mit beidseitig aufklappbaren Alu-Deckeln

Innenhöhe (D) 75,5 mm

Energieführungskette mit Seitenbändern und dreifach-Verbindungsbolzen. Rahmenstege aus Kunststoff mit Deckeln aus Aluminium, aufklappbar im Innen- oder Außenradius, und in jedem Kettenglied montiert.



Trennsteg

- Lose	Artikel Nr. S309S/3178
- Montiert	Artikel Nr. S309S/3178MCI Aufklappbar im Außenradius
- Montiert	Artikel Nr. S309S/3178MCE Aufklappbar im Innenradius

Pins

Artikel Nr. PG329

Technische Eigenschaften bei langen Fahrwegen

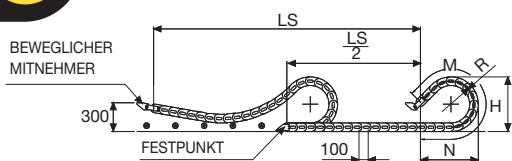
Geschwindigkeit	3 m/s
Beschleunigung	13 m/s ²

Sollten Sie Bedarf an höheren Geschwindigkeiten und Beschleunigungen haben, setzen Sie sich bitte mit unserem technischem Büro in Verbindung.

A	B	C	D	R	Gewicht/m	Kettentyp
mm	mm	mm	mm	mm	kg	Artikel Nr.
148	107	84	75,5	200-250-300-350-400-500-600	5,70	329CD084 □□□ *
173	107	109	75,5	200-250-300-350-400-500-600	6,11	329CD109 □□□ *
180	107	116	75,5	200-250-300-350-400-500-600	6,24	329CD116 □□□ *
203	107	139	75,5	200-250-300-350-400-500-600	6,62	329CD139 □□□ *
243	107	179	75,5	200-250-300-350-400-500-600	7,33	329CD179 □□□ *
278	107	214	75,5	200-250-300-350-400-500-600	7,96	329CD214 □□□ *
304	107	240	75,5	200-250-300-350-400-500-600	8,40	329CD240 □□□ *
328	107	264	75,5	200-250-300-350-400-500-600	8,80	329CD264 □□□ *
354	107	290	75,5	200-250-300-350-400-500-600	9,26	329CD290 □□□ *
378	107	314	75,5	200-250-300-350-400-500-600	9,68	329CD314 □□□ *
404	107	340	75,5	200-250-300-350-400-500-600	10,12	329CD340 □□□ *
428	107	364	75,5	200-250-300-350-400-500-600	10,55	329CD364 □□□ *
483	107	419	75,5	200-250-300-350-400-500-600	11,73	329CD419 □□□ *
552	107	488	75,5	200-250-300-350-400-500-600	12,91	329CD488 □□□ *

*Ergänzen Sie bitte die Artikel Nr. mit dem Wert des Radius (R): z.B. 329CD116 [2] [5] [0]

4



Die Länge der Kette (L)
halber Fahrweg ($\frac{LS}{2}$)
und die Länge des Kreisbogens (M)

$$L = \frac{LS}{2} + M$$

R	H	N	M
mm	mm	mm	mm
200	506	595	1345
250	606	765	1780
300	706	940	2220
350	806	1110	2655
400	906	1280	3095
500	1106	1625	3970
600	1306	1965	4845



Anschlusselemente

Die Anschlusselemente dienen zur Befestigung der beiden Ketten an der Anlage. Ein Anschlusssatz besteht aus zwei beweglichen Anschlusswinkel, welche auf der Mitnehmerseite montiert werden müssen und zwei festen Anschlusswinkel, die sich am Einspeisepunkt befinden.

Beweglicher Mitnehmer aus verzinktem Stahl*** Festpunkt aus verzinktem Stahl*** (Einspeisung)

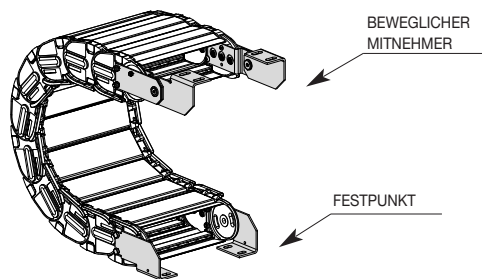
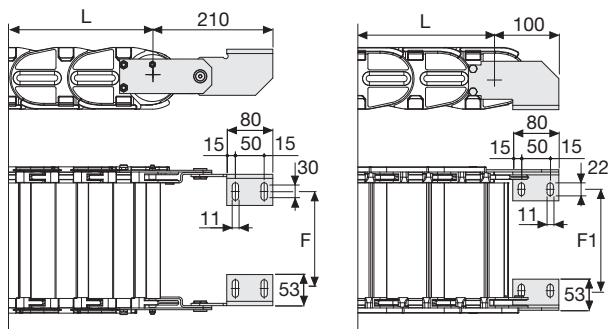


Bild. A
Fixierung der Energieführungskette nach außen. (Bild A)



Kettentyp	F mm
329CD084	60
329CD109	85
329CD116	92
329CD139	115
329CD179	155
329CD214	190
329CD240	216
329CD264	240
329CD290	266
329CD314	290
329CD340	316
329CD364	340
329CD419	395
329CD488	464

Kettentyp	F1 mm
329CD084	71
329CD109	96
329CD116	103
329CD139	126
329CD179	166
329CD214	201
329CD240	227
329CD264	251
329CD290	277
329CD314	301
329CD340	327
329CD364	351
329CD419	406
329CD488	475

Artikel Nr. der Anschlusselemente aus verzinktem Stahl

Montierter Satz	Ein Satz
Kettentyp	Anschlusselemente
329SU..	A329CKM□**

Looser Satz	Ein Satz
Kettentyp	Anschlusselemente
329SU..	A329CD□□□*K

* Innenbreite (C)

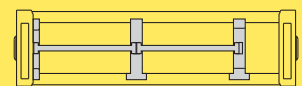
** 1=Pos.1; 2=Pos.2; 3=Pos.3

*** Auf Wunsch auch in Edelstahl lieferbar

Serie Sliding

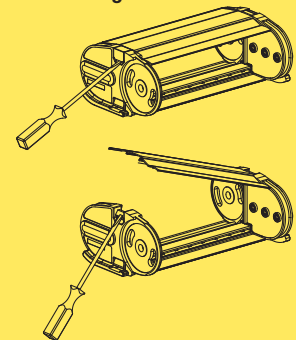
329CD

Energieführungskette aus Kunststoff mit beidseitig aufklappbaren Alu-Deckeln



Innenaufteilung
siehe Seite 216

Einfache Montage des Rahmenstegs



4

Bei Fragen oder Wünschen hilft Ihnen Ihr Brevetti Stendalto-Team gerne weiter.

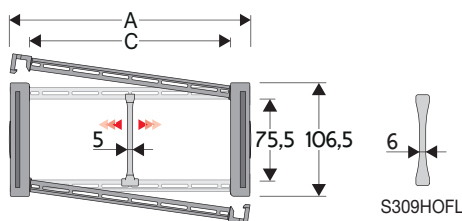
Serie Sliding

478MU

Energieführungskette aus Kunststoff mit beidseitig aufklappbaren Rahmenstegen

Innenhöhe (D) 75,5 mm

Energieführungskette mit Seitenbändern und Verbindungsbolzen aus reibungsarmen Kunststoff. Rahmenstege aufklappbar im Innen- und Außenradius und in jedem Kettenglied montiert.



Trennsteg

- Lose Artikel Nr. S309S/3178
- Montiert* Artikel Nr. S309S/3178MCI
- Montiert** Artikel Nr. S309S/3178MCE

Klemmtrennsteg

für C > 250 mm

- Lose Artikel Nr. S309HOFL
- Montiert Artikel Nr. S309HOFLMC

Pins

- Artikel Nr. PG475

* Aufklappbar im Außenradius

** Aufklappbar im Innenradius

Technische Eigenschaften bei langen Verfahrenswegen

Geschwindigkeit	3 m/s
Beschleunigung	8 m/s ²

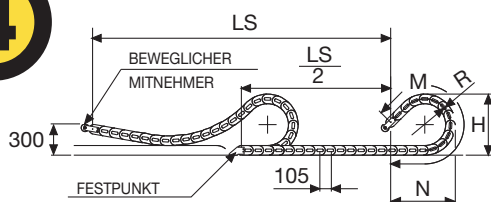
Sollten Sie Bedarf an höheren Geschwindigkeiten und Beschleunigungen haben, setzen Sie sich bitte mit unserem technischem Büro in Verbindung.

A	B	C	D	R	Gewicht/m	Kettentyp
mm	mm	mm	mm	mm	kg	Artikel nr.
112	106,5	74	75,5	180-200-250-300-350-400	3,70	478MU074 □□□ *
132	106,5	94	75,5	180-200-250-300-350-400	3,80	478MU094 □□□ *
157	106,5	119	75,5	180-200-250-300-350-400	3,85	478MU119 □□□ *
164	106,5	126	75,5	180-200-250-300-350-400	3,90	478MU126 □□□ *
187	106,5	149	75,5	180-200-250-300-350-400	3,95	478MU149 □□□ *
227	106,5	189	75,5	180-200-250-300-350-400	4,05	478MU189 □□□ *
262	106,5	224	75,5	180-200-250-300-350-400	4,15	478MU224 □□□ *
288	106,5	250	75,5	180-200-250-300-350-400	4,25	478MU250 □□□ *
312	106,5	274	75,5	180-200-250-300-350-400	4,30	478MU274 □□□ *
338	106,5	300	75,5	180-200-250-300-350-400	4,37	478MU300 □□□ *
362	106,5	324	75,5	180-200-250-300-350-400	4,45	478MU324 □□□ *
388	106,5	350	75,5	180-200-250-300-350-400	4,55	478MU350 □□□ *
412	106,5	374	75,5	180-200-250-300-350-400	4,60	478MU374 □□□ *
467	106,5	429	75,5	180-200-250-300-350-400	4,80	478MU429 □□□ *
536	106,5	498	75,5	180-200-250-300-350-400	5,00	478MU498 □□□ *

*Ergänzen Sie bitte die Artikel Nr. mit dem Wert des Radius (R): z.B. 478MU119 □ □ □ □ □

Für eine vollstegige Energieführungskette (d. h. Rahmenstege in jedem Kettenglied) ergänzen Sie die entsprechende Artikel Nr. mit dem Buchstaben D. Beispiel: 478MU119150 □ □

4

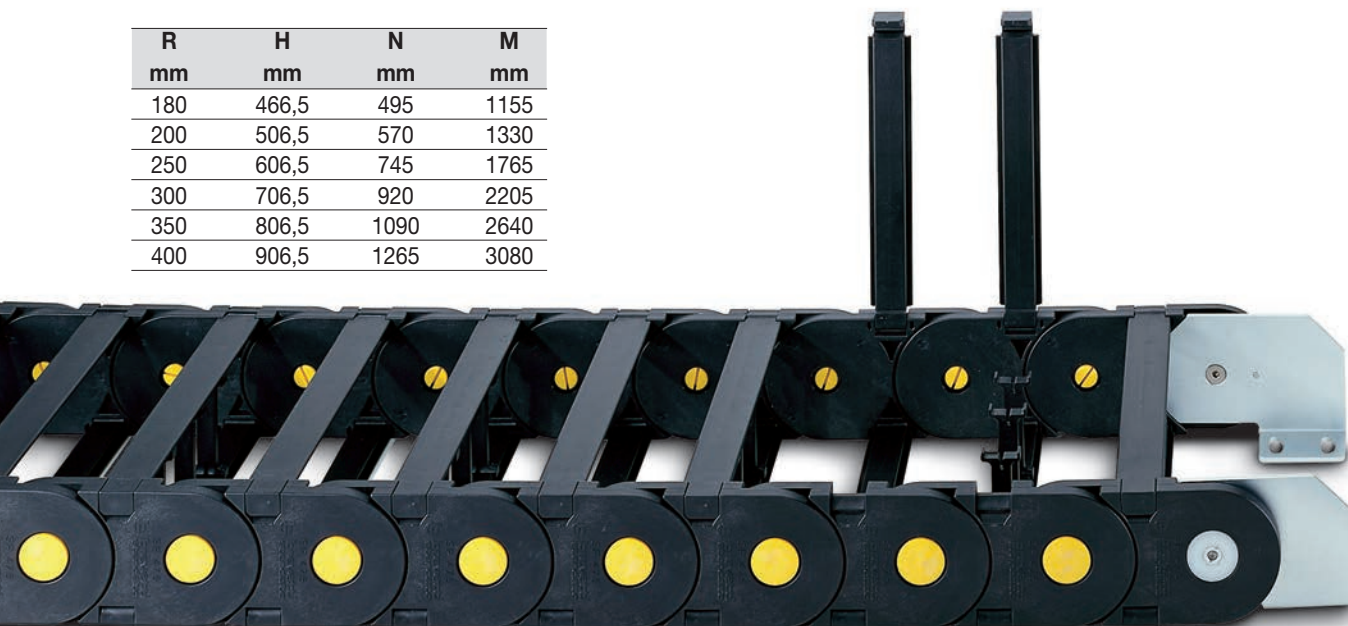


Die Länge der Kette (L)
halber Verfahrenweg ($\frac{LS}{2}$)

und die Länge des Kreisbogens (M)

$$L = \frac{LS}{2} + M$$

R	H	N	M
mm	mm	mm	mm
180	466,5	495	1155
200	506,5	570	1330
250	606,5	745	1765
300	706,5	920	2205
350	806,5	1090	2640
400	906,5	1265	3080



Anschlusselemente

Die Anschlusselemente dienen zur Befestigung der beiden Ketten an der Anlage. Ein Anschlusssatz besteht aus zwei beweglichen Anschlusswinkel, welche auf der Mitnehmerseite montiert werden müssen und zwei festen Anschlusswinkel, die sich am Einspeisepunkt befinden.

Beweglicher Mitnehmer aus verzinktem Stahl*** **Festpunkt aus verzinktem Stahl*** (Einspeisung)**

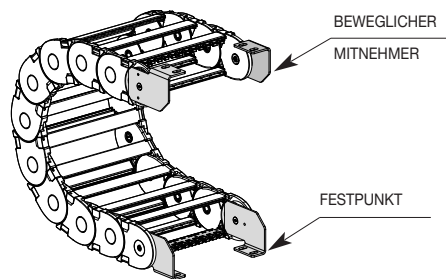
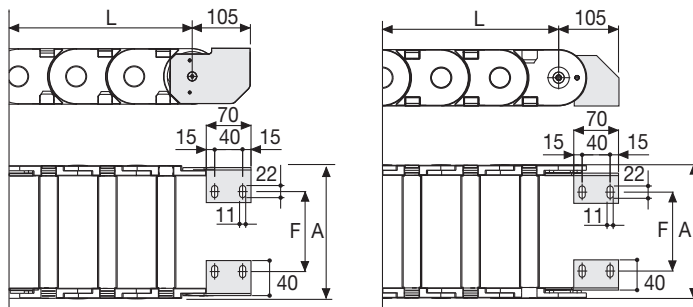


Bild. A
Fixierung der Energieführungskette nach außen. (Bild A)



Kettentyp	F mm
478MU074	35
478MU094	55
478MU119	80
478MU126	87
478MU149	110
478MU189	150
478MU224	185
478MU250	211
478MU274	235
478MU300	261
478MU324	285
478MU350	311
478MU374	335
478MU429	390
478MU498	459

Artikel Nr. der Anschlusselemente aus verzinktem Stahl

Montierter Satz

Kettentyp	Ein Satz Anschlusselemente
478MU	A478KM□**

Loser Satz

Kettentyp	Ein Satz Anschlusselemente
478MU...	A478K

Zugentlastungskamm

	Artikel Nr.
Montiert	CFC478M□□□ *KM
Lose	CFC478M□□□ *K

* Innenbreite (C)

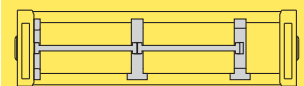
** 1=Pos.1; 2=Pos.2

*** Auf Wunsch auch in Edelstahl lieferbar

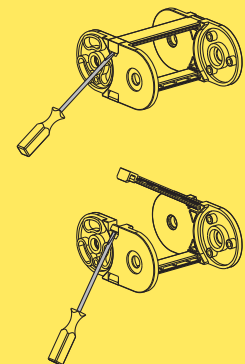
Serie Sliding

478MU

Energieführungskette aus Kunststoff mit beidseitig aufklappbaren Rahmenstegen



Innenaufteilung
siehe Seite 216



Einfache Montage des
Rahmenstegs

4

Bei Fragen oder Wünschen hilft Ihnen Ihr Brevetti Stendalto-Team gerne weiter.

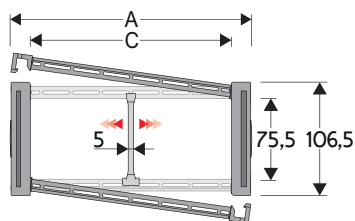
Serie Sliding

478PU

Energieführungskette aus Kunststoff mit beidseitig aufklappbaren Deckeln

Innenhöhe (D) 75,5 mm

Energieführungskette mit Seitenbändern und Verbindungsbolzen aus reibungsarmen Kunststoff. Deckel aufklappbar im Außen- und oder Innenradius.



Trennsteg

- Lose	Artikel Nr. S309S/3178
- Montiert*	Artikel Nr. S309S/3178MCI
- Montiert**	Artikel Nr. S309S/3178MCE

Pins

Artikel Nr. PG475

* Aufklappbar im Außenradius
** Aufklappbar im Innenradius

Technische Eigenschaften bei langen Verfahrenswegen

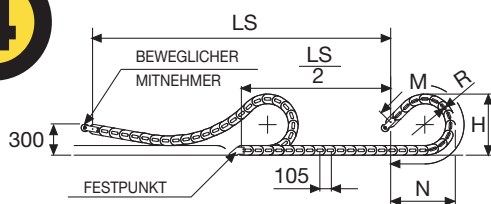
Geschwindigkeit	3 m/s
Beschleunigung	8 m/s ²

Sollten Sie Bedarf an höheren Geschwindigkeiten und Beschleunigungen haben, setzen Sie sich bitte mit unserem technischem Büro in Verbindung.

A	B	C	D	R	Gewicht/m	Kettentyp
mm	mm	mm	mm	mm	kg	Artikel nr.
112	106,5	74	75,5	180-200-250-300-350-400	4,60	478PU074 □□□ *
132	106,5	94	75,5	180-200-250-300-350-400	4,80	478PU094 □□□ *
157	106,5	119	75,5	180-200-250-300-350-400	5,10	478PU119 □□□ *
164	106,5	126	75,5	180-200-250-300-350-400	5,15	478PU126 □□□ *
187	106,5	149	75,5	180-200-250-300-350-400	5,40	478PU149 □□□ *
227	106,5	189	75,5	180-200-250-300-350-400	5,80	478PU189 □□□ *
262	106,5	224	75,5	180-200-250-300-350-400	6,20	478PU224 □□□ *
288	106,5	250	75,5	180-200-250-300-350-400	6,50	478PU250 □□□ *
312	106,5	274	75,5	180-200-250-300-350-400	6,75	478PU274 □□□ *
338	106,5	300	75,5	180-200-250-300-350-400	7,05	478PU300 □□□ *
362	106,5	324	75,5	180-200-250-300-350-400	7,30	478PU324 □□□ *
388	106,5	350	75,5	180-200-250-300-350-400	7,55	478PU350 □□□ *
412	106,5	374	75,5	180-200-250-300-350-400	7,85	478PU374 □□□ *
467	106,5	429	75,5	180-200-250-300-350-400	8,50	478PU429 □□□ *
536	106,5	498	75,5	180-200-250-300-350-400	9,20	478PU498 □□□ *

*Ergänzen Sie bitte die Artikel Nr. mit dem Wert des Radius (R): z.B. 478PU119 □ □ □ □

4



Die Länge der Kette (L)
halber Verfahrensweg ($\frac{LS}{2}$)
und die Länge des Kreisbogens (M)

$$L = \frac{LS}{2} + M$$

R	H	N	M
mm	mm	mm	mm
180	466,5	495	1155
200	506,5	570	1330
250	606,5	745	1765
300	706,5	920	2205
350	806,5	1090	2640
400	906,5	1265	3080



Anschlusselemente

Die Anschlusselemente dienen zur Befestigung der beiden Ketten an der Anlage. Ein Anschlusssatz besteht aus zwei beweglichen Anschlusswinkel, welche auf der Mitnehmerseite montiert werden müssen und zwei festen Anschlusswinkel, die sich am Einspeisepunkt befinden.

Beweglicher Mitnehmer aus verzinktem Stahl*** **Festpunkt aus verzinktem Stahl*** (Einspeisung)**

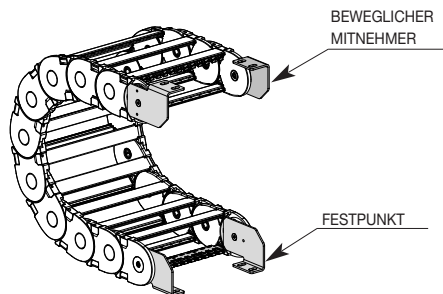
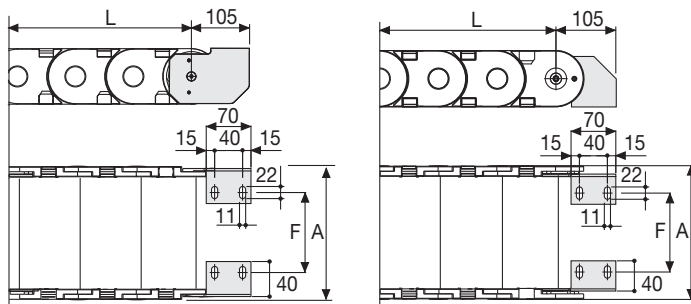


Bild. A
Fixierung der Energieführungskette nach außen. (Bild A)



Kettentyp	F mm
478PU074	35
478PU094	55
478PU119	80
478PU126	87
478PU149	110
478PU189	150
478PU224	185
478PU250	211
478PU274	235
478PU300	261
478PU324	285
478PU350	311
478PU374	335
478PU429	390
478PU498	459

Artikel Nr. der Anschlusselemente aus verzinktem Stahl

Montierter Satz	Ein Satz
Kettentyp	Anschlusselemente
478PU...	A478KM□**

Loser Satz	Ein Satz
Kettentyp	Anschlusselemente
478PU...	A478K

Zugentlastungskamm	Artikel Nr.
Montiert	CFC478M□□□ *KM
Lose	CFC478M□□□ *K

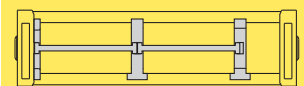
* Innenbreite (C)

** 1=Pos.1; 2=Pos.2

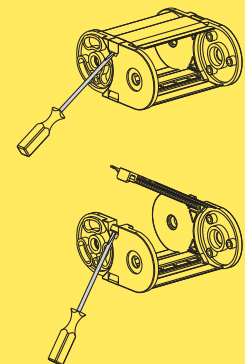
*** Auf Wunsch auch in Edelstahl lieferbar

Serie Sliding

478PU
Energieführungskette
aus Kunststoff mit
beidseitig aufklapp-
baren Deckeln



Innenaufteilung
siehe Seite 216



Einfache Montage des
Rahmenstegs

4

Bei Fragen oder Wünschen hilft
Ihnen Ihr Brevetti Stendalto-Team
gerne weiter.

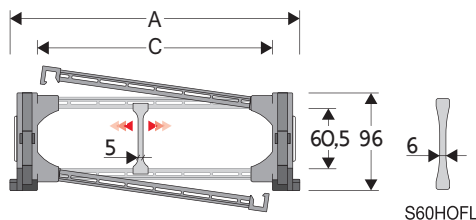
Serie Sliding

60PU/R1

Energieführungskette aus Kunststoff mit beidseitig aufklappbaren Rahmenstegen

Innenhöhe (D) 60,5 mm

Kette mit Seitenbändern. Die Kettenglieder sind mit Gleitschuhen ausgestattet. Diese erlauben der Kette, in dem dazugehörigen Führungskanal selbst zu gleiten. Rahmenstege aus Kunststoff, aufklappbar im Innen- und Außenradius und in jedem zweiten Kettenglied montiert. Auf Kundenwunsch kann die Kette mit auf allen Gliedern montierten Rahmenstegen geliefert werden.



Trennsteg

- Lose Artikel Nr. S60SMF
- Montiert Artikel Nr. S60SMFMC

Klemmtrennsteg

für C > 250 mm

- Lose Artikel Nr. S60HOFL
- Montiert Artikel Nr. S60HOFLMC

Pins

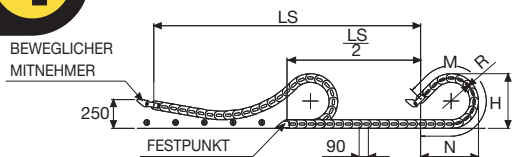
Artikel Nr. PNE60-PNI60

Technische Eigenschaften bei langen Verfahrenswegen

Geschwindigkeit	5 m/s
Beschleunigung	13 m/s ²

Sollten Sie Bedarf an höheren Geschwindigkeiten und Beschleunigungen haben, setzen Sie sich bitte mit unserem technischem Büro in Verbindung.

4



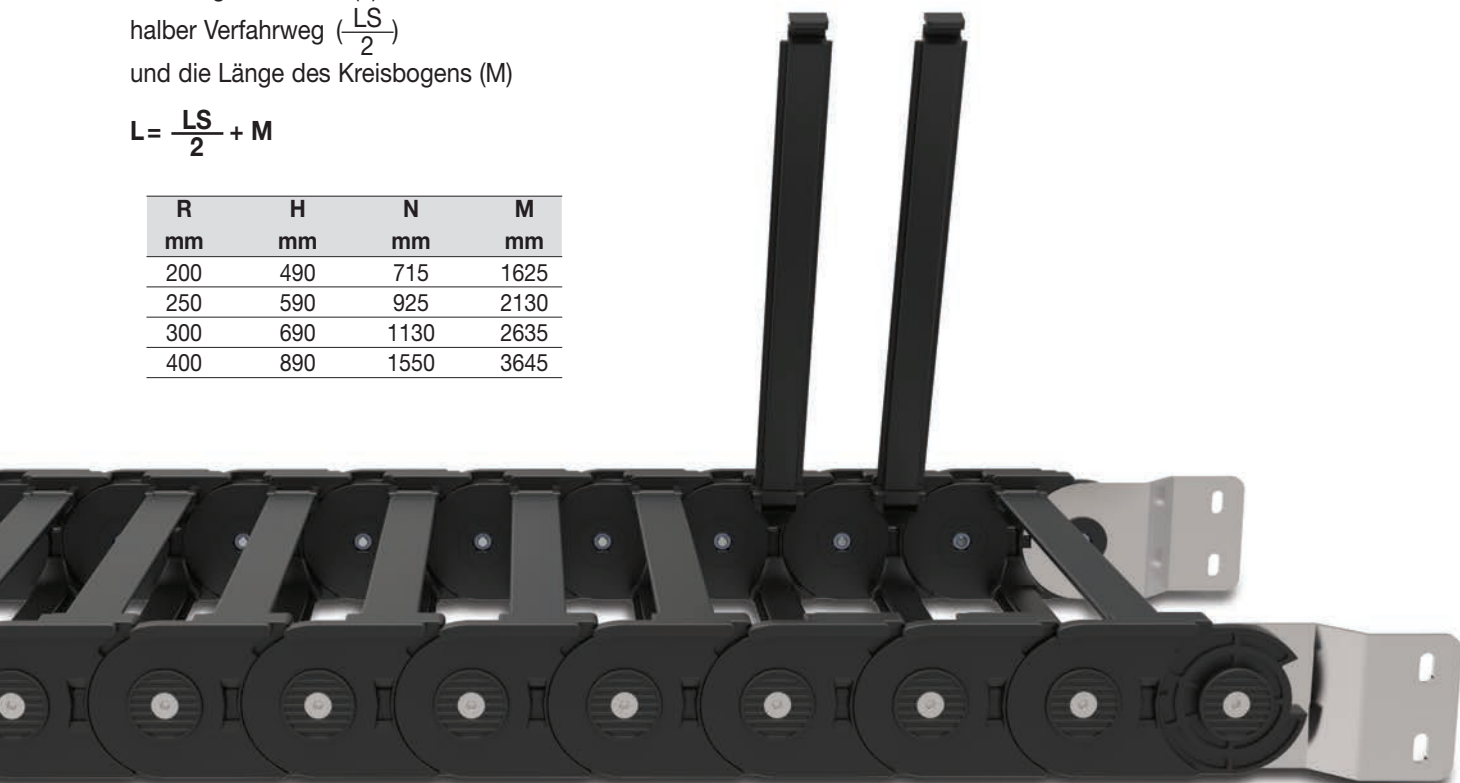
Die Länge der Kette (L)
halber Verfahrensweg ($\frac{LS}{2}$)
und die Länge des Kreisbogens (M)

$$L = \frac{LS}{2} + M$$

R	H	N	M
mm	mm	mm	mm
200	490	715	1625
250	590	925	2130
300	690	1130	2635
400	890	1550	3645

A	B	C	D	R	Gewicht/m	Kettentyp
mm	mm	mm	mm	mm	kg	Artikel Nr.
169	96	115	60,5	200-250-300-400	5,37	60PU115 □□□ *
189	96	135	60,5	200-250-300-400	5,46	60PU135 □□□ *
214	96	160	60,5	200-250-300-400	5,52	60PU160 □□□ *
221	96	167	60,5	200-250-300-400	5,54	60PU167 □□□ *
244	96	190	60,5	200-250-300-400	5,61	60PU190 □□□ *
284	96	230	60,5	200-250-300-400	5,77	60PU230 □□□ *
319	96	265	60,5	200-250-300-400	5,91	60PU265 □□□ *
345	96	291	60,5	200-250-300-400	5,99	60PU291 □□□ *
369	96	315	60,5	200-250-300-400	6,07	60PU315 □□□ *
395	96	341	60,5	200-250-300-400	6,17	60PU341 □□□ *
419	96	365	60,5	200-250-300-400	6,26	60PU365 □□□ *
445	96	391	60,5	200-250-300-400	6,34	60PU391 □□□ *
469	96	415	60,5	200-250-300-400	6,43	60PU415 □□□ *
524	96	470	60,5	200-250-300-400	6,75	60PU470 □□□ *
593	96	539	60,5	200-250-300-400	7,08	60PU539 □□□ *

*Ergänzen Sie bitte die Artikel Nr. mit dem Wert des Radius (R): z.B. 60PU115 □ □ □ □
Für eine vollstegige Energieführungskette (d. h. Rahmenstege in jedem Kettenglied) ergänzen Sie die entsprechende Artikel Nr. mit dem Buchstaben D. Beispiel: 60PU115250 □



Anschlusselemente

Die Anschlusselemente dienen zur Befestigung der beiden Ketten an der Anlage. Ein Anschlusssatz besteht aus zwei beweglichen Anschlusswinkel, welche auf der Mitnehmerseite montiert werden müssen und zwei festen Anschlusswinkel, die sich am Einspeisepunkt befinden.

Beweglicher Mitnehmer aus verzinktem Stahl*** **Festpunkt aus verzinktem Stahl*** (Einspeisung)**

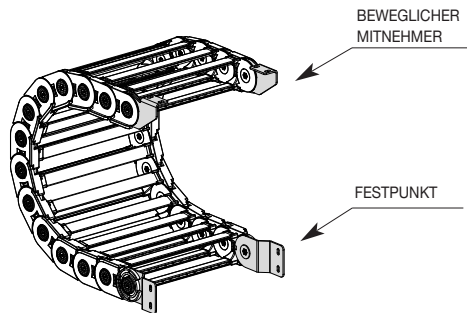
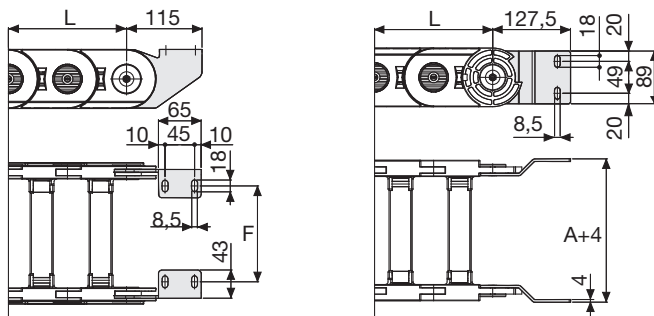


Bild. A
Fixierung der Energieführungskette nach außen. (Bild A)



Kettentyp	F mm
60PU115	95
60PU135	115
60PU160	140
60PU167	147
60PU190	170
60PU230	210
60PU265	245
60PU291	271
60PU315	295
60PU341	321
60PU365	345
60PU391	371
60PU415	395
60PU470	450
60PU539	519

Artikel Nr. der Anschlusselemente aus verzinktem Stahl

Montierter Satz

Kettentyp	Ein Satz Anschlusselemente
60PU...	A60PK□*

Looser Satz

Kettentyp	Ein Satz Anschlusselemente
60PU...	A60PK□*

* 1=Pos.1; 2=Pos.2; 3=Pos.3

*** Auf Wunsch auch in Edelstahl lieferbar

Serie Sliding

60PU

Energieführungskette aus Kunststoff mit beidseitig aufklappbaren Rahmenstegen

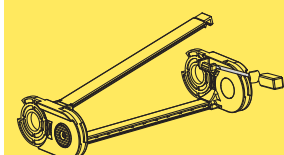
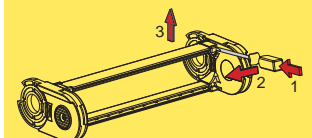
60R1

Energieführungskette aus Kunststoff mit I-Roller System



4

Einfache Montage des Rahmenstegs



Bei Fragen oder Wünschen hilft Ihnen Ihr Brevetti Stendalto-Team gerne weiter.

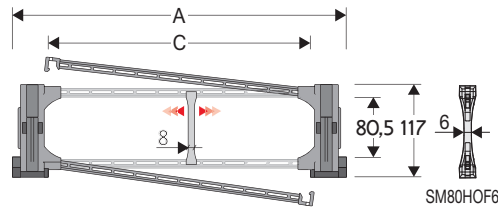
Serie Sliding

80PU/R1

Energieführungskette aus Kunststoff mit beidseitig aufklappbaren Rahmenstegen

Innenhöhe (D) 80,5 mm

Kette mit Seitenbändern. Glieder mit verschraubten austauschbaren Gleitschuhen ausgestattet. Diese erlauben der Kette, in dem dazugehörigen Führungskanal selbst zu gleiten. Rahmenstege aus Kunststoff, aufklappbar im Innen- und Außenradius und in jedem zweiten Kettenglied montiert. Auf Kundenwunsch kann die Kette mit auf allen Gliedern montierten Rahmenstegen geliefert werden.



Trennsteg	
- Lose	Artikel Nr. S80NF6
- Montiert*	Artikel Nr. S80NF6MCI
- Montiert**	Artikel Nr. S80NF6MCE
Klemmtrennsteg für C > 250 mm	
- Lose	Artikel Nr. SM80HOF6L
- Montiert	Artikel Nr. SM80HOF6LMC
Pins	
	Artikel Nr. PGE80-PNI80
Gleitschuh	
	Part.no PAT80

* Aufklappbar im Außenradius
** Aufklappbar im Innenradius

Technische Eigenschaften bei langen Verfahrenswegen

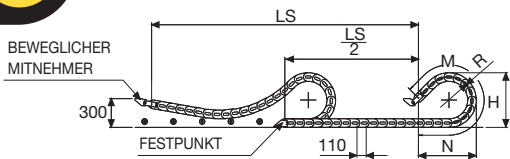
Geschwindigkeit	5 m/s
Beschleunigung	13 m/s ²

Sollten Sie Bedarf an höheren Geschwindigkeiten und Beschleunigungen haben, setzen Sie sich bitte mit unserem technischem Büro in Verbindung.

4

A	B	C	D	R	Gewicht/m	Kettentyp
mm	mm	mm	mm	mm	kg	Artikel Nr.
195	117	115	80,5	200-250-300-400-500-700	8,60	80PU115 □□□ *
215	117	135	80,5	200-250-300-400-500-700	8,67	80PU135 □□□ *
240	117	160	80,5	200-250-300-400-500-700	8,73	80PU160 □□□ *
247	117	167	80,5	200-250-300-400-500-700	8,75	80PU167 □□□ *
270	117	190	80,5	200-250-300-400-500-700	8,80	80PU190 □□□ *
310	117	230	80,5	200-250-300-400-500-700	8,93	80PU230 □□□ *
345	117	265	80,5	200-250-300-400-500-700	9,05	80PU265 □□□ *
371	117	291	80,5	200-250-300-400-500-700	9,11	80PU291 □□□ *
395	117	315	80,5	200-250-300-400-500-700	9,17	80PU315 □□□ *
421	117	341	80,5	200-250-300-400-500-700	9,25	80PU341 □□□ *
445	117	365	80,5	200-250-300-400-500-700	9,33	80PU365 □□□ *
471	117	391	80,5	200-250-300-400-500-700	9,40	80PU391 □□□ *
495	117	415	80,5	200-250-300-400-500-700	9,47	80PU415 □□□ *
550	117	470	80,5	200-250-300-400-500-700	9,75	80PU470 □□□ *
619	117	539	80,5	200-250-300-400-500-700	10,00	80PU539 □□□ *

*Ergänzen Sie bitte die Artikel Nr. mit dem Wert des Radius (R); z.B. 80PU115 □ □ □ □
Für eine vollstegige Energieführungskette (d. h. Rahmenstege in jedem Kettenglied) ergänzen Sie die entsprechende Artikel Nr. mit dem Buchstaben D. Beispiel: 80PU115250 □ □



Die Länge der Kette (L)
halber Verfahrensweg ($\frac{LS}{2}$)
und die Länge des Kreisbogens (M)

$$L = \frac{LS}{2} + M$$

R	H	N	M
mm	mm	mm	mm
200	510	695	1555
250	610	905	2060
300	710	1115	2565
400	910	1530	3575
500	1110	1945	4580
700	1510	2785	6600



Anschlusselemente

Die Anschlusselemente dienen zur Befestigung der beiden Ketten an der Anlage. Ein Anschlusssatz besteht aus zwei beweglichen Anschlusswinkel, welche auf der Mitnehmerseite montiert werden müssen und zwei festen Anschlusswinkel, die sich am Einspeisepunkt befinden.

Beweglicher Mitnehmer aus verzinktem Stahl*** **Festpunkt aus verzinktem Stahl*** (Einspeisung)**

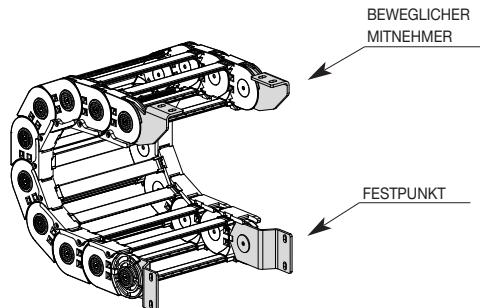
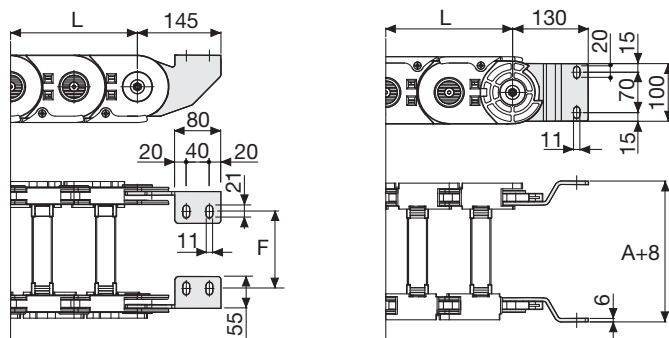


Bild. A
Fixierung der Energieführungskette nach außen. (Bild A)



Kettentyp	F mm
80PU115	92
80PU135	112
80PU160	137
80PU167	144
80PU190	167
80PU230	207
80PU265	242
80PU291	268
80PU315	292
80PU341	318
80PU365	342
80PU391	368
80PU415	392
80PU470	447
80PU539	516

Artikel Nr. der Anschlusselemente aus verzinktem Stahl

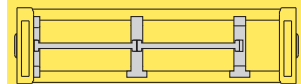
Montierter Satz	
Kettentyp	Ein Satz Anschlusselemente
80PU...	A80PKM□*

Loser Satz	
Kettentyp	Ein Satz Anschlusselemente
80PU...	A80PK□*

*** Auf Wunsch auch in Edelstahl lieferbar

Serie Sliding

80PU
Energieführungskette aus Kunststoff mit beidseitig aufklappbaren Rahmenstegen

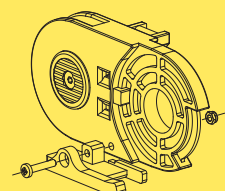
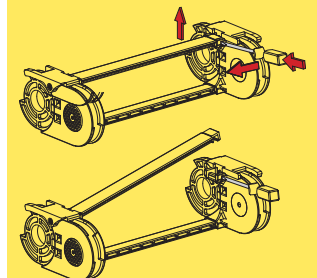


Innenaufteilung
siehe Seite 216

80R1
Energieführungskette aus Kunststoff mit I-Roller System



Einfache Montage des Rahmenstegs



Gleitschuh

Bei Fragen oder Wünschen hilft Ihnen Ihr Brevetti Stendalto-Team gerne weiter.

Serie Sliding

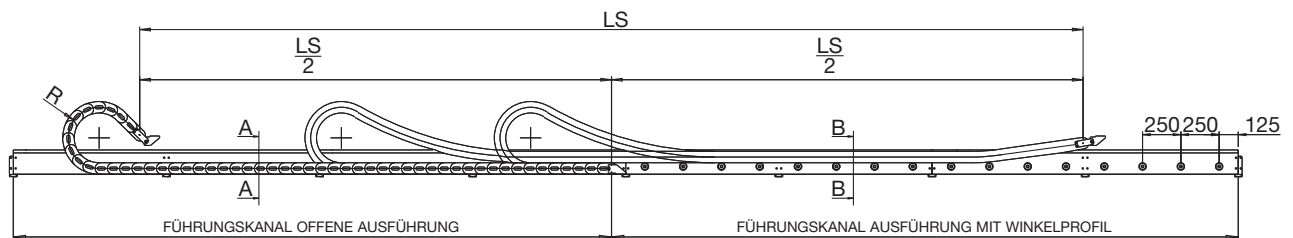
Führungskanal

445-660A-770A-326-328-20P-30P-60-H45-H57

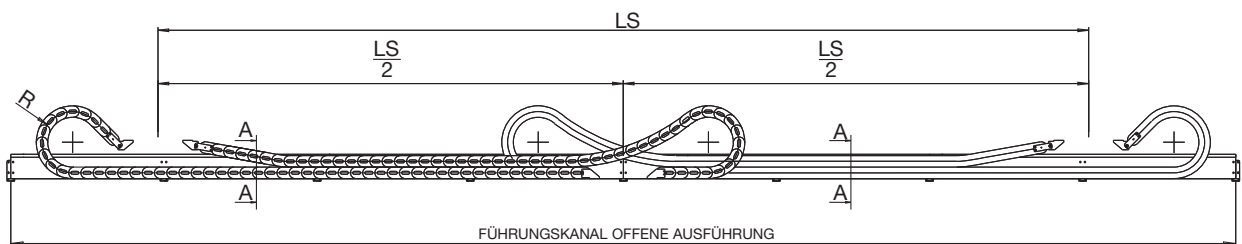
Um einen einwandfreien Betrieb der Energieführungskette zu gewährleisten, muss ein Führungskanal verwendet werden. Hierfür hat Brevetti Stendalto einen spe-

ziellen Führungskanal aus verzinktem Stahl*, der jeglichen Anforderungen entspricht, entwickelt. * Auf Wunsch auch aus rostfreiem Edelstahl lieferbar

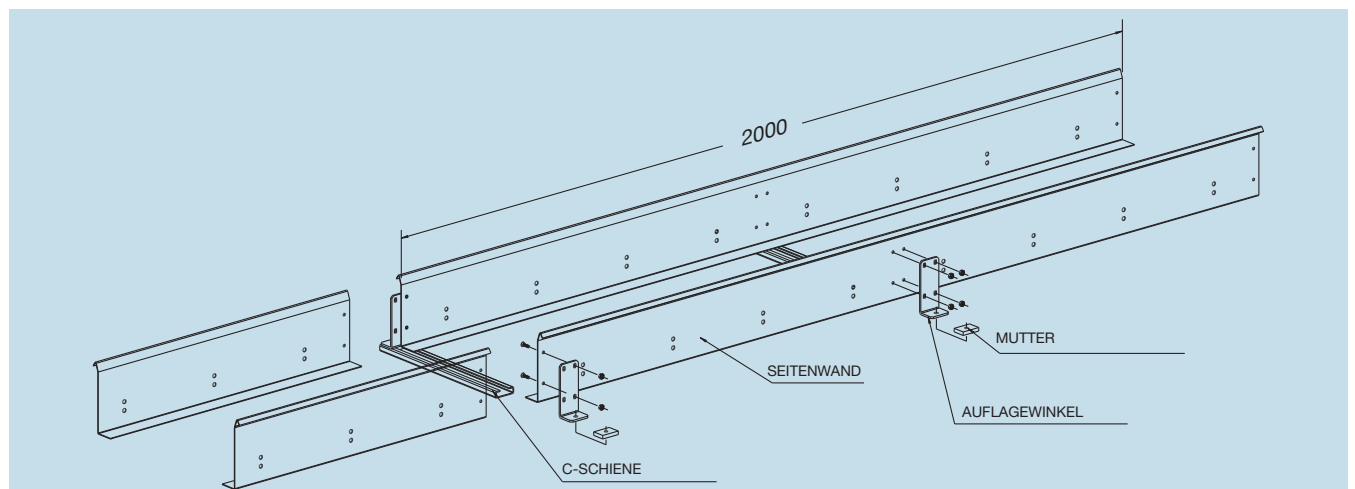
Einzelne Ketten



Zwei Ketten in horizontal gegenläufiger Anordnung

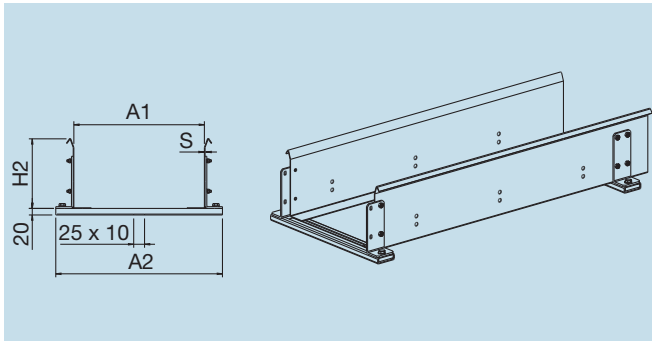


Die Seitenwände des Führungskanals werden in einem Montagesatz geliefert, bestehend aus Seitenwänden mit einer Standardlänge von 2000 mm, Verbindungswinkeln und Befestigungsschrauben besteht.



Offene Version

Schnitt A-A



Bestellschlüssel

CS326...

Beispiel

Kettentyp **326B100150**

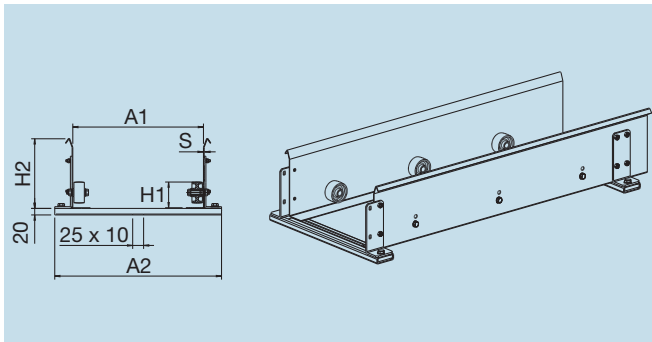
Kanaltyp **CS326B100**

Serie Sliding

Kettentyp	H2 mm	H1 mm
445	160	64
660A	160	59
326	160	59
770A	160	79
328	160	79
60	190	96
20P	160	59
30P	190	81,5
H45	160	79
H57	190	96

Ausführung mit Rollen

Schnitt B/B



Bestellschlüssel

CR326...

Beispiel

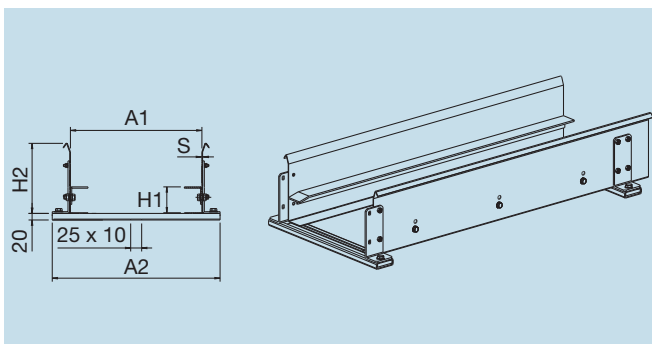
Kettentyp **326B100150**

Kanaltyp **CR326B100**

Kettentyp	S mm	A1 mm	A2 mm
445	1,5	A+4	A+87
H45	1,5	A+4	A+87
H57	1,5	A+4	A+87
660A	1,5	A+4	A+87
326	1,5	A+4	A+87
770A	1,5	A+4	A+87
328	1,5	A+4	A+87
60	1,5	A+4	A+87
20P	1,5	A+4	A+87
30P	2	A+4	A+88

Ausführung mit Winkelprofil aus Stahl

Schnitt B/B



Bestellschlüssel

CA326...

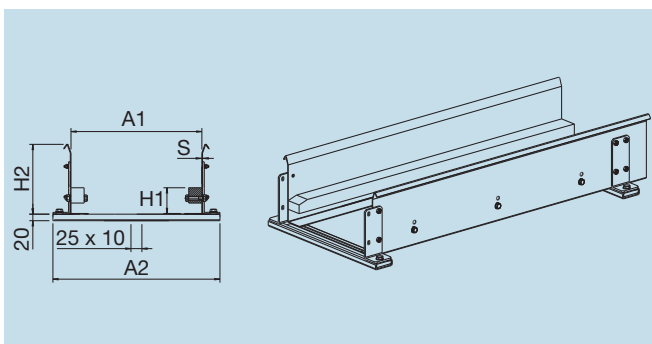
Beispiel

Kettentyp **326B100150**

Kanaltyp **CA326B100**

Ausführung mit Kunststoffprofil

Schnitt B/B



Bestellschlüssel

CP326...

Beispiel

Kettentyp **326B100150**

Kanaltyp **CP326B100**



Bei Fragen oder Wünschen hilft Ihnen Ihr Brevetti Stendalto-Team gerne weiter.

Serie Sliding

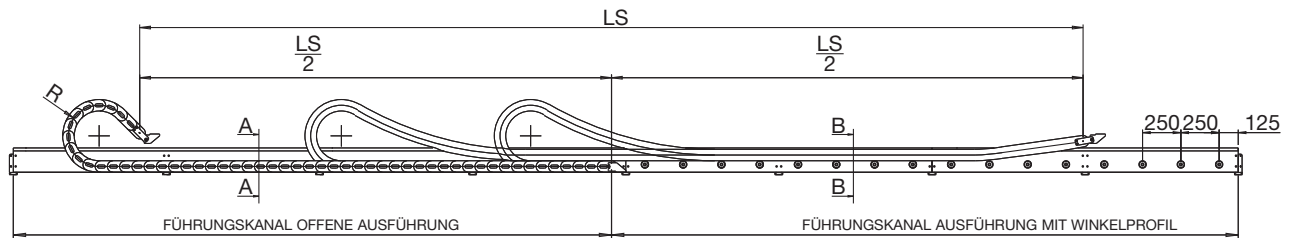
Führungskanal

478-319-329-80-35P-35PC-40P-H80-H110

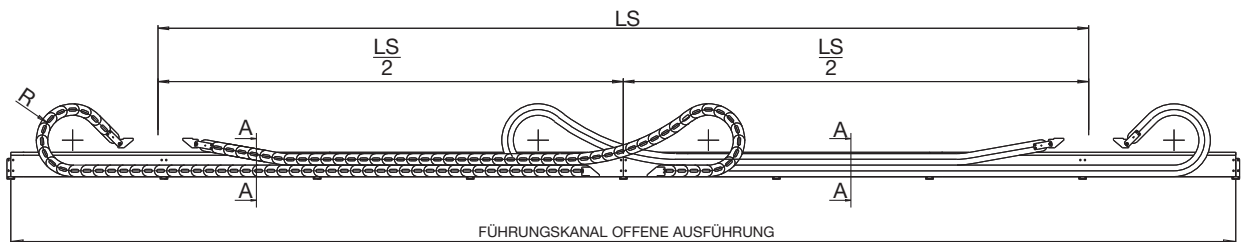
Um einen einwandfreien Betrieb der Energieführungskette zu gewährleisten, muss ein Führungskanal verwendet werden. Hierfür hat Brevetti Stendalto einen spe-

ziellen Führungskanal aus verzinktem Stahl*, der jeglichen Anforderungen entspricht, entwickelt. * Auf Wunsch auch aus rostfreiem Edelstahl lieferbar

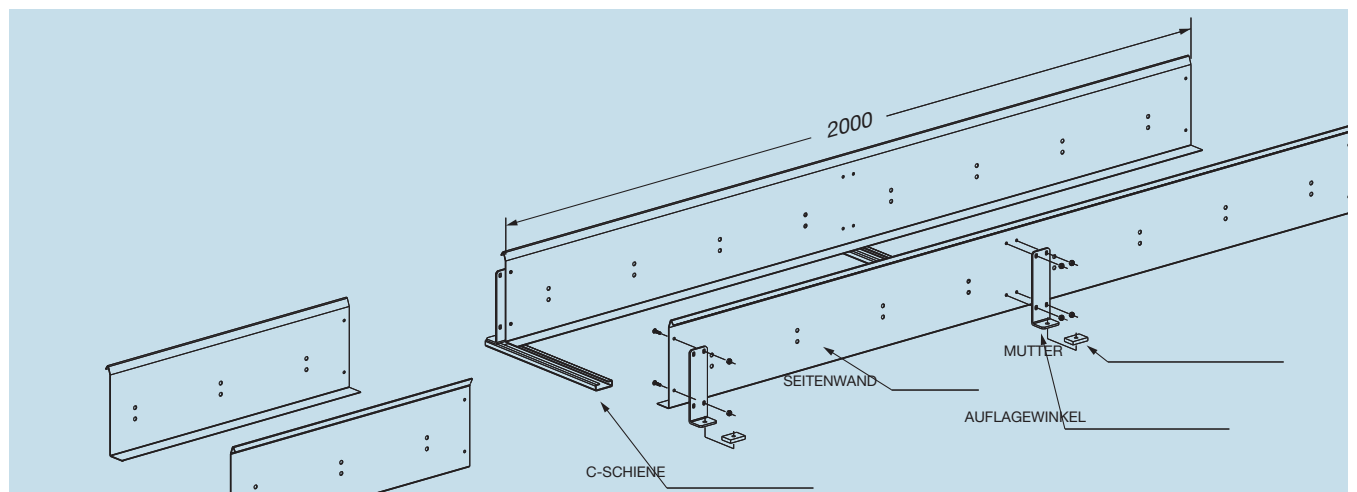
Einzelne Ketten



Zwei Ketten in horizontal gegenläufiger Anordnung

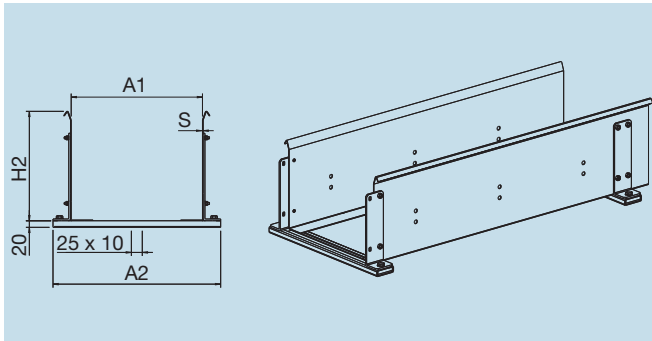


Die Seitenwände des Führungskanals werden in einem Montagesatz geliefert, bestehend aus Seitenwänden mit einer Standardlänge von 2000 mm, Verbindungswinkeln und Befestigungsschrauben besteht.



Offene Version

Schnitt A-A



Bestellschlüssel

CS319...

Beispiel

Kettentyp **319B100200**

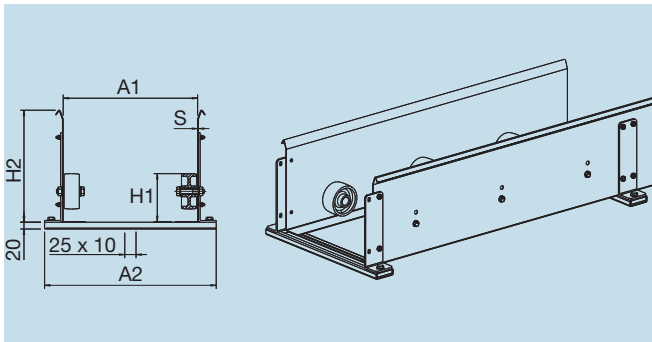
Kanaltyp **CS319B100**

Serie Sliding

Kettentyp	H2 mm	H1 mm
319	250	107
329	250	107
80	250	117
35P	250	107
35CP	250	107
40	325	161,5
478	250	107
H80	250	117
H110	324	155

Ausführung mit Rollen

Schnitt B/B



Bestellschlüssel

CR319...

Beispiel

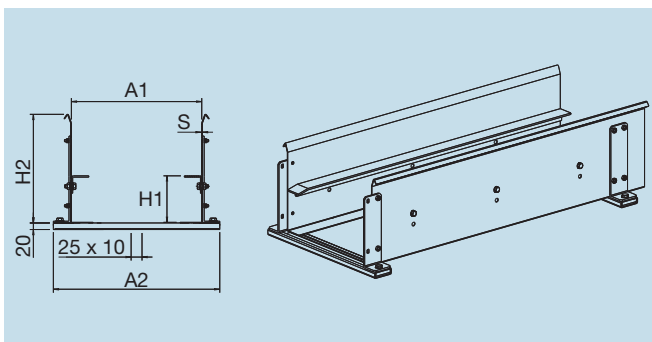
Kettentyp **319B100200**

Kanaltyp **CR319B100**

Kettentyp	S mm	A1 mm	A2 mm
319	1,5	A+8	A+91
329	1,5	A+8	A+91
80	2	A+8	A+92
35P	2	A+8	A+92
35CP	2	A+8	A+92
40	3	A+8	A+94
478	1,5	A+8	A+91
H80	2	A+8	A+92
H110	2,5	A+8	A+93

Ausführung mit Winkelprofil aus Stahl

Schnitt B/B



Bestellschlüssel

CA319...

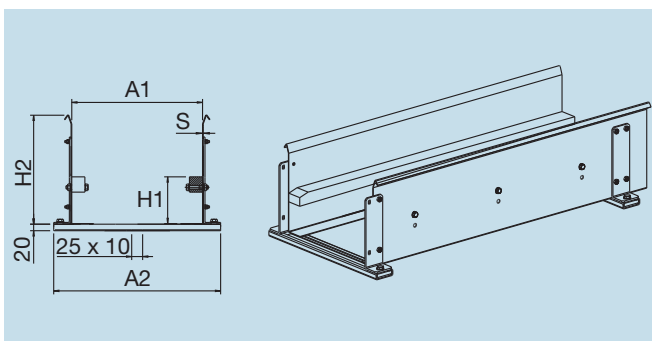
Beispiel

Kettentyp **319B100200**

Kanaltyp **CA319B100**

Ausführung mit Kunststoffprofil

Schnitt B/B



Bestellschlüssel

CP319...

Beispiel

Kettentyp **319B100200**

Kanaltyp **CP319B100**



Bei Fragen oder Wünschen hilft Ihnen Ihr Brevetti Stendalto-Team gerne weiter.

Serie Sliding

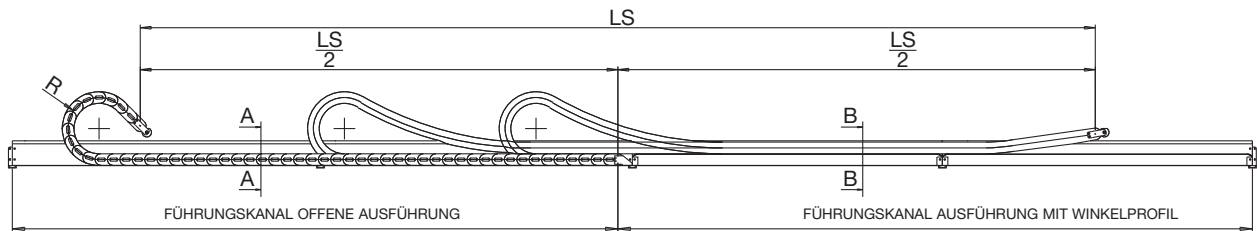
Führungskanal aus Aluminium

326-328-60-H57

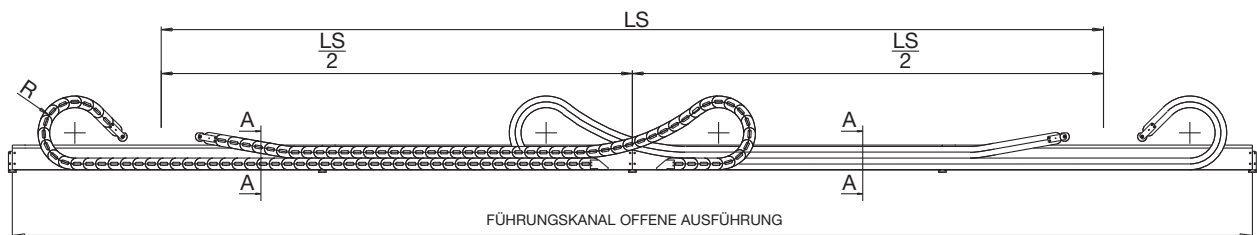
Um einen einwandfreien Betrieb der Energieführungskette zu gewährleisten, muss ein Führungskanal verwendet werden.

Hierfür hat Brevetti Stedalto einen besonderen Führungskanal aus Aluminium entwickelt, der jeglichen Anforderungen entspricht.

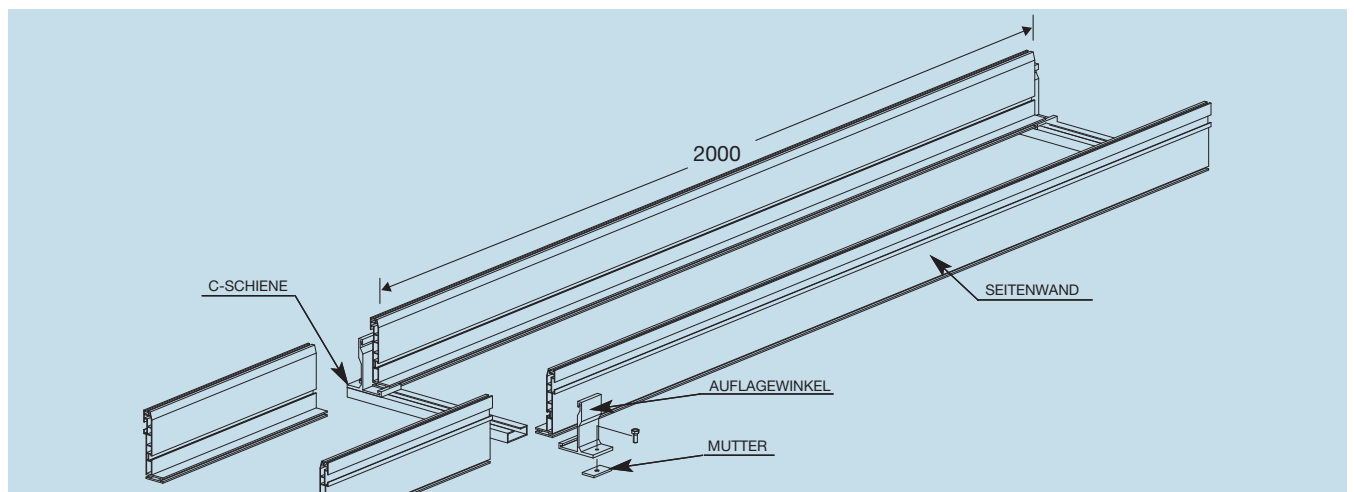
Einzelne Ketten



Zwei Ketten in horizontal gegenläufiger Anordnung

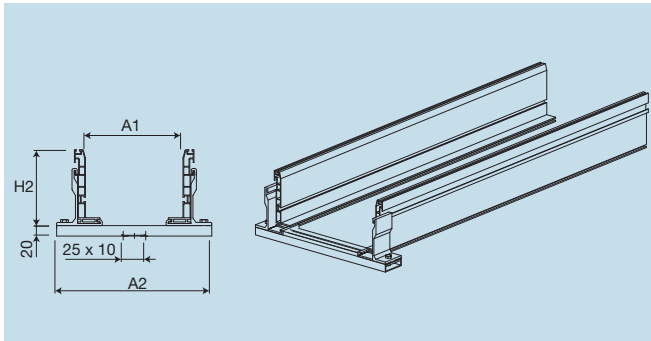


Die Seitenwände des Führungskanals werden in einem Montagesatz geliefert, bestehend aus Seitenwänden mit einer Standardlänge von 2000 mm, Verbindungswinkeln und Befestigungsschrauben.



Offene Version

Schnitt A-A



Bestellschlüssel

CSA326...

Beispiel

Kettentyp **326B100150**

Kanaltyp **CSA326B100**

60...

Kettentyp **60PI391250**

Kanaltyp **CSA60-391**

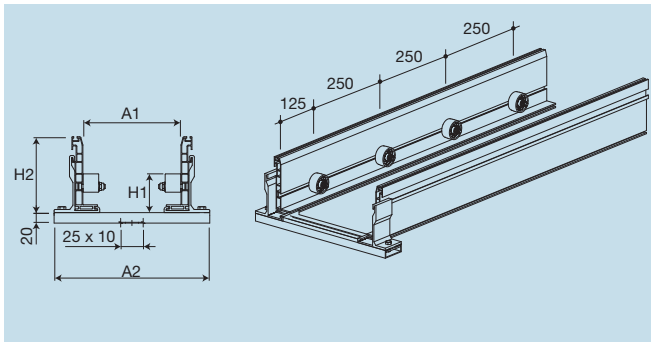
Serie Sliding

Kettentyp	H2 mm	H1 mm
326	145	59
328	200	79
60	200	96
H57	200	96

Kettentyp	A1 mm	A2 mm
326	A+4	A+114
328	A+4	A+114
60	A+4	A+114
H57	A+4	A+114

Ausführung mit Rollen

Schnitt B/B



Bestellschlüssel

CRA326...

Beispiel

Kettentyp **326B100150**

Kanaltyp **CRA326B100**

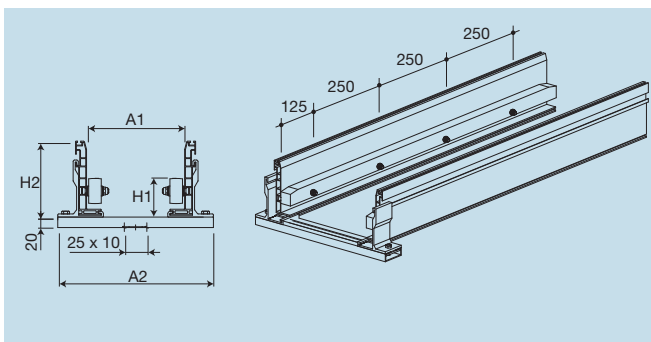
60...

Kettentyp **60PI391250**

Kanaltyp **CRA60-391**

Ausführung mit Kunststoffprofil

Schnitt B/B



Bestellschlüssel

CPA326...

Beispiel

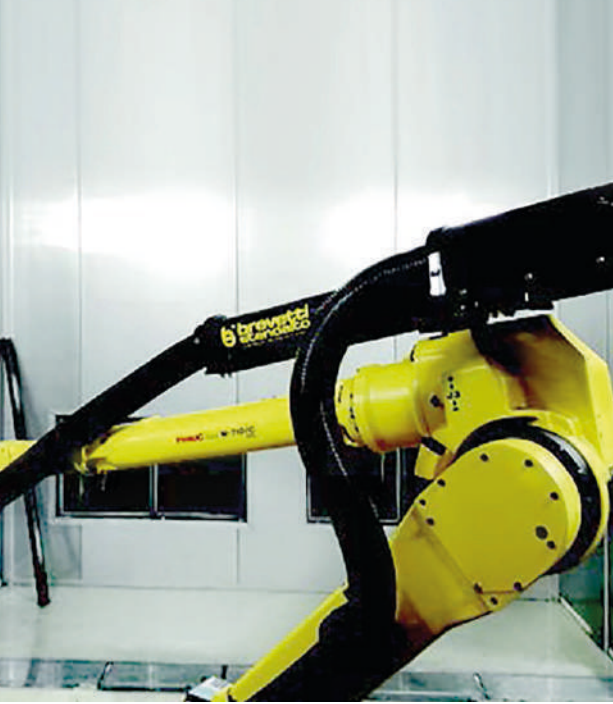
Kettentyp **326B100150**

Kanaltyp **CPA326B100**

60...

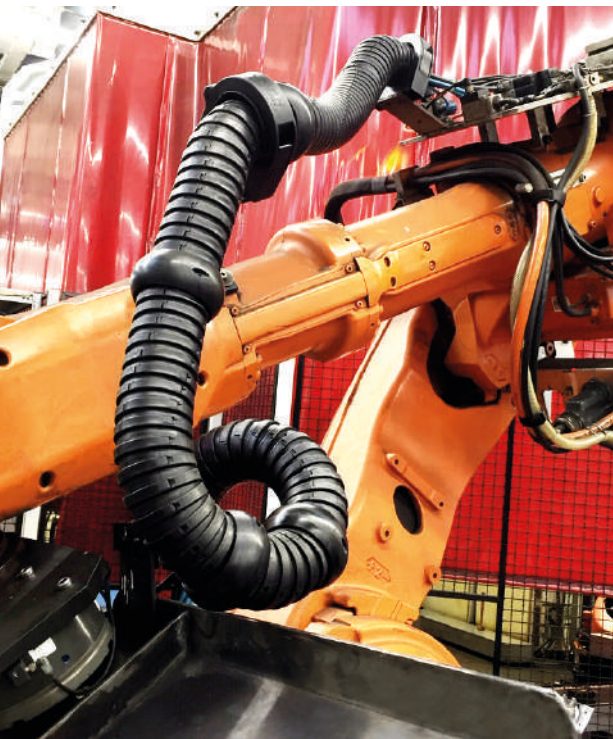
Kettentyp **60PI391250**

Kanaltyp **CPA60-391**



Energieführungsketten aus Kunststoff Serie Robot

MFC65100	Seite 190
MRS	Seite 198
495 Series	Seite 206
500 Series	Seite 208
510TN - 515TN Series	Seite 210
545 Series	Seite 212
599 Series	Seite 214



Verlegung des Schlauchpakets von Achse 1 bis Achse 67

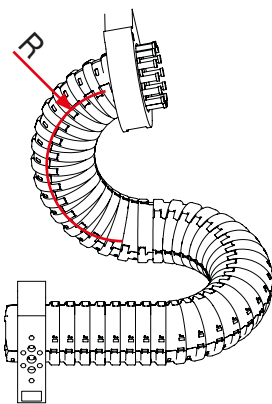
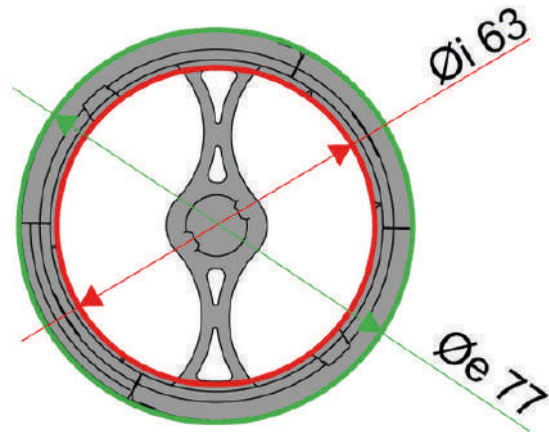


Serie Robot

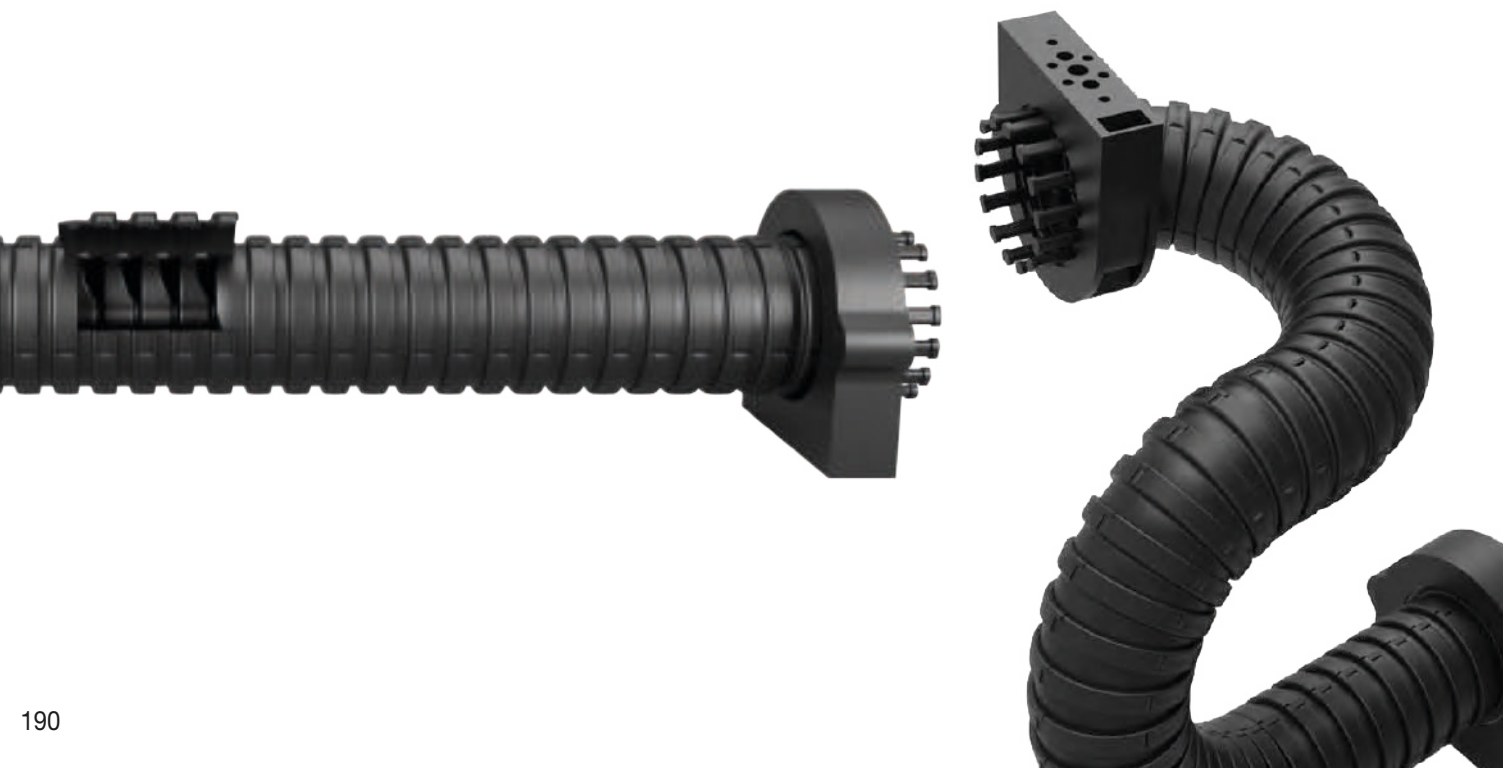
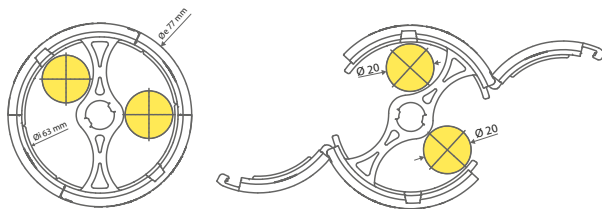
MFC65100

MULTIFLEX-Kette mit Öffnungsstegen, für 3D-Bewegungen

Energieführungskette für dreidimensionale Bewegungen, für den Einsatz an Robotern und modernen Arbeitszentren, vollständig geschlossen, mit Öffnungsrahmenstegen.



Durch. innen mm	Durch. außen mm	Bieger. mm	Teilun. mm	Ketten. pro Met.	Gewi. kg/m	Torsion per meter	Max Ø Kabel
63	77	100	18,5	54	1,6	~ ± 540°	max. Ø 20 mm



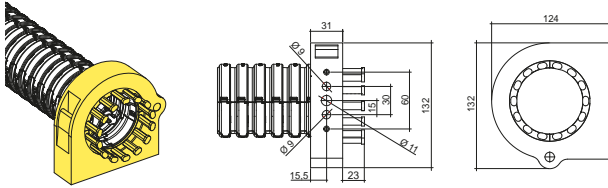
4

Befestigungszubehör

Spannschellen mit Zugentlastungskamm

Standard-Spannschelle mit Zugentlastungskamm.

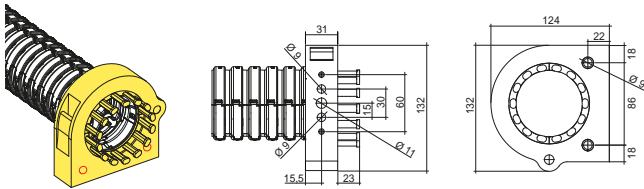
Dieses Produkt wird an den Enden der MULTIFLEX-Energieführungskette verwendet.



Verschlussart	Art.-Nr.
Kunststoff	AMF65K01
Verzinkter Stahl	AMF65M01

Spannschellen mit Zugentlastungskamm, tirnseitige Befestigung

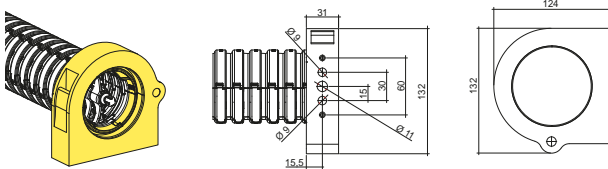
Standard-Spannschelle mit Zugentlastungskamm, für stirnseitigen Anschluss. Dieses Produkt wird an den Enden der MULTIFLEX-Energieführungskette verwendet.



Verschlussart	Art.-Nr.
Kunststoff	AMF65K01F
Verzinkter Stahl	AMF65M01F

End- und Zwischenspannschelle

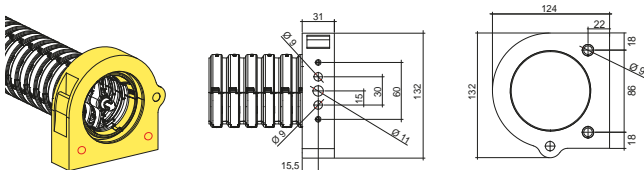
Standard-Spannschelle ohne Zugentlastung. Dieses Produkt kann an jeder Stelle der MULTIFLEX-Energieführungskette verwendet werden.



Verschlussart	Art.-Nr.
Kunststoff	AMF65K02
Verzinkter Stahl	AMF65M02

End- und Zwischenspannschelle, stirnseitiger Anschluss

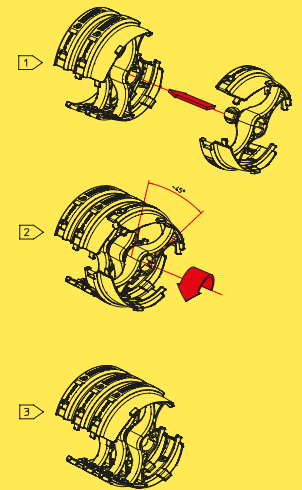
Standard-Spannschelle ohne Zugentlastung, für stirnseitigen Anschluss. Dieses Produkt kann an jeder Stelle der MULTIFLEX-Energieführungskette verwendet werden.



Verschlussart	Art.-Nr.
Kunststoff	AMF65K02F
Verzinkter Stahl	AMF65M02F

Serie Robot

MULTIFLEX
3D ROBOTIC CHAIN



Montageanleitung

4

Serie Robot

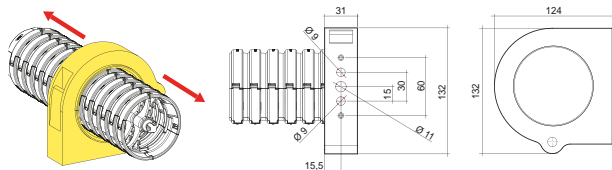
MFC65100

MULTIFLEX-Kette für 3D-Bewegungen, mit Öffnungsrahmenstegen

Schutz- und Führungszubehör

Gleitschellen

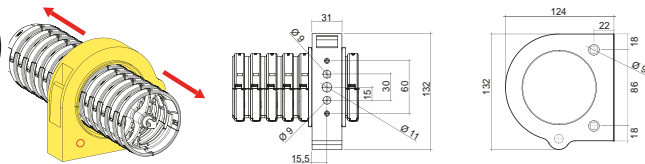
Gleitschelle. Dieses Produkt kann überall an jeder Stelle der MULTIFLEX-Energieführungskette verwendet werden.



Verschlussstyp	Art.-Nr.
Kunststoff	AMF65K03
Verzinkter Stahl	AMF65M03

Gleitschelle, stirnseitiger Anschluss

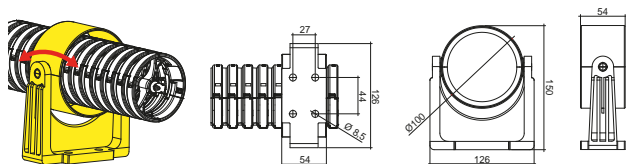
Gleitschelle, stirnseitiger Anschluss. Dieses Produkt kann überall an jeder Stelle der MULTIFLEX-Energieführungskette verwendet werden.



Verschlussstyp	Art.-Nr.
Kunststoff	AMF65K03F
Verzinkter Stahl	AMF65M03F

Schwenkführungsstütze mit Ring

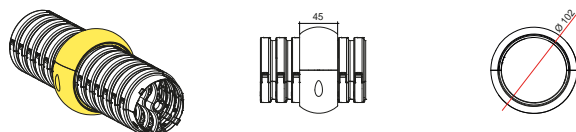
Ermöglicht die Führung des Kettenverlaufes und behält gleichzeitig alle Freiheitsgrade der Bewegung bei.



Art.-Nr.
ASO65

Protector

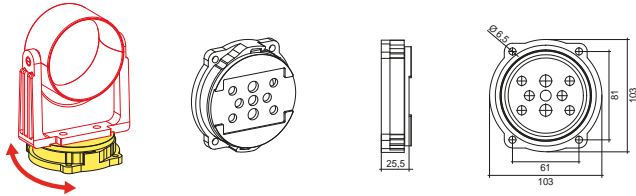
Puffer und rotierende Schutzvorrichtung gegen starke Stöße und extreme Reibung. Dieses Produkt kann überall an der MULTIFLEX-Energiekette verwendet werden.



Art.-Nr.
PCM65

Drehflansch

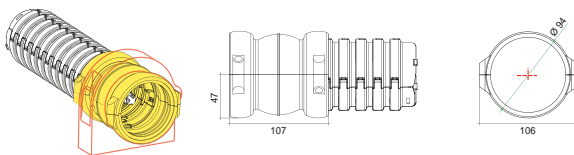
Universell drehbarer Flansch, verwendbar mit jeder Schelle aus dem Zubehör. Ermöglicht die Drehung der Schwenkführungsstütze und der Gleitschellen..



Art.-Nr.
PADFB-70

Verbindungsadapter

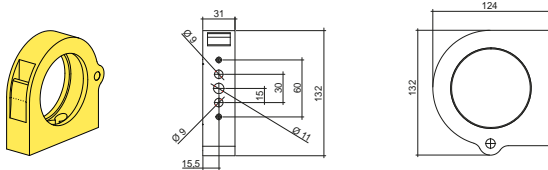
Verbindungsadapter zwischen MULTIFLEX-Energieführungskette und Wellrohr NW70 oder zwischen Kette und Kabelstern. Zur Kombination mit einer Spannschelle des Typs PAS-SB-70K oder PASSB-70M.



Art.-Nr.
PAVGB-70/8529

Spannschelle

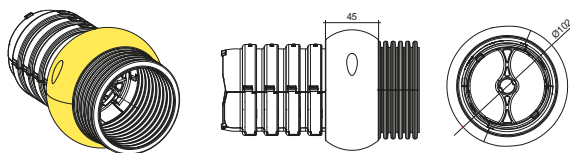
Zur Kombination mit der Art.-Nr. PAGB-70/8529.



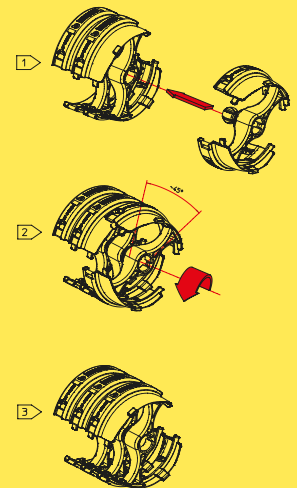
Verschlussstyp	Art.-Nr.
Kunststoff	PASSB-70K
Verzinkter Stahl	PASSB-70M

Verbindungsprotector

Verbindungsstück zwischen der MULTIFLEX-Energieführungskette und dem Wellrohr NW70.



Art.-Nr.
GJM65



Montageanleitung

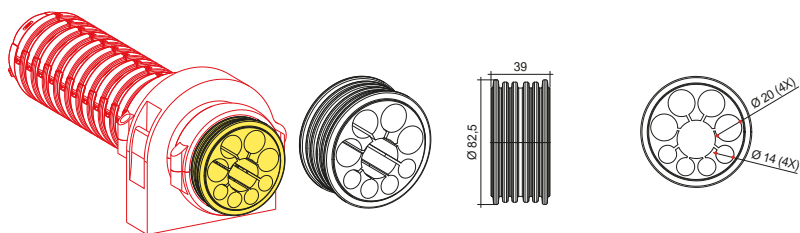
MFC65100

MULTIFLEX-Kette für 3D-Bewegungen mit Öffnungsrahmenstegen

Kabelsterne und Abschlusskappen

Kabelstern gelocht

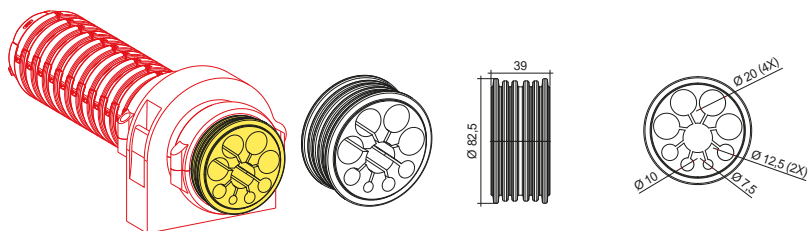
Mehrloch-Gummidichtung $\varnothing 14$ mm (4x) - $\varnothing 20$ mm (4x)



Art.-Nr.
TKKSB-70B01

Gummidichtungen mit Loch am Ende

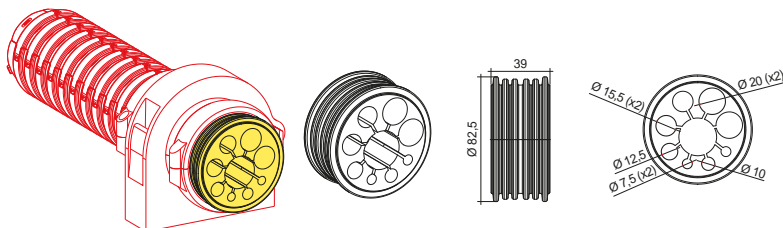
Gummidichtung mit mehreren Löchern $\varnothing 7,5$ mm (1x) - $\varnothing 10$ mm (1x) - $\varnothing 12,5$ mm (2x) - $\varnothing 20$ mm (4x)



Art.-Nr.
TKKSB-70B02

Kabelstern gelocht

Gummidichtung mit mehreren Löchern $\varnothing 12,5$ mm (1x) - $\varnothing 14$ mm (1x) - $\varnothing 15,5$ mm (2x) - $\varnothing 20$ mm (3x)

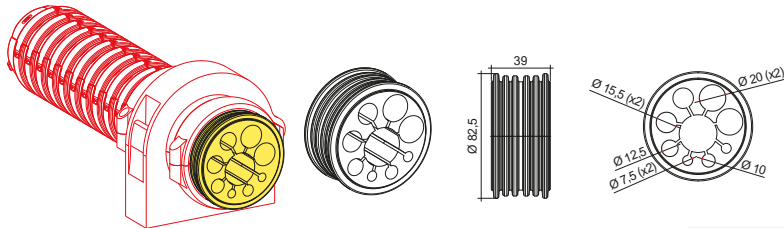


Art.-Nr.
TKKSB-70B03

4

Kabelstern gelocht

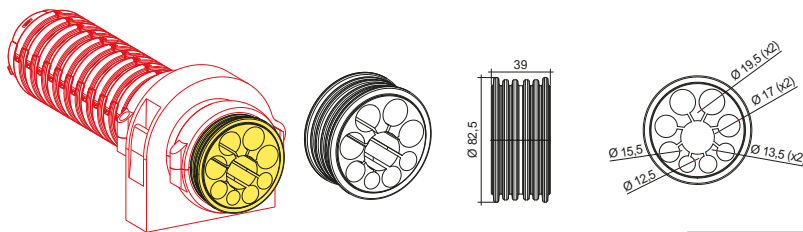
Gummidichtung mit mehreren Löchern Ø 7,5 mm (2x) - Ø 10 mm (1x) - Ø 12,5 mm (1x) - Ø 15,5 mm (1x) - Ø 20 mm (2x)



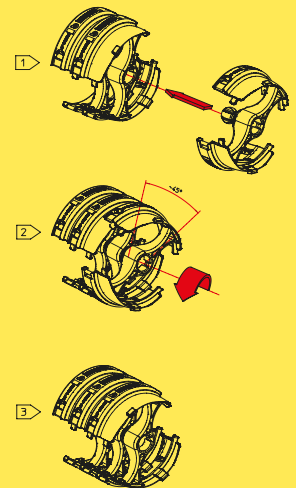
Art.-Nr.
TKKSB-70B04

Kabelstern gelocht

Gummidichtung mit mehreren Löchern Ø 12,5 mm (1x) - Ø 14 mm (2x) - Ø 17 mm (1x) - Ø 18 mm (3x) - Ø 19 mm (1x)



Art.-Nr.
TKKSB-70B05



Montageanleitung

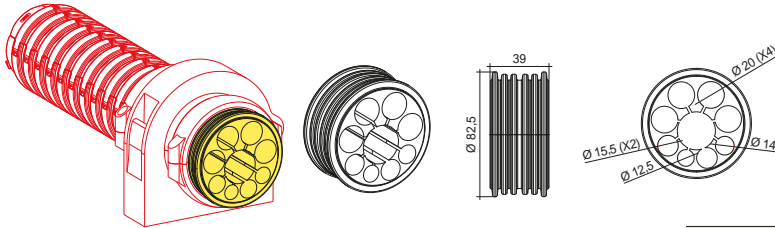
Serie Robot

MFC65100

MULTIFLEX-Kette für 3D-Bewegungen mit Öffnungsrahmen

Kabelstern gelocht

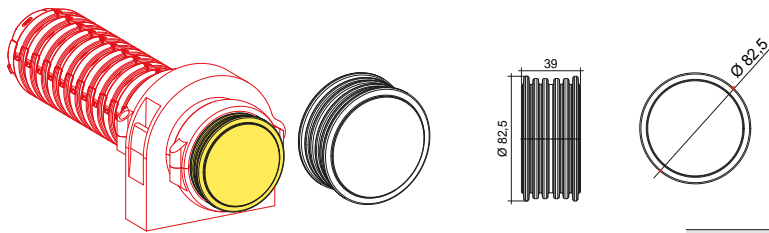
Mehrloch-Gummidichtung Ø 12.5 mm (1x) - Ø 15.5 mm (2x) - Ø 14 mm (1x) - Ø 20 mm (4x)



Art.-Nr.
TKKSB-70B07

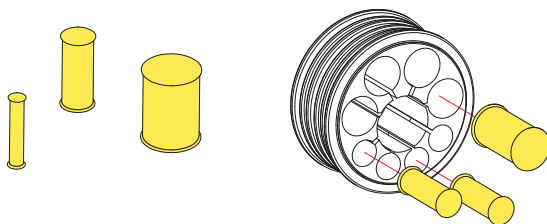
Kabelstern blind

4



Art.-Nr.
TKKSB70BLIND

Stopfen



Art.-Nr.	Stopfen Ø	Artikelnummer
	Ø 10 mm	TKBSB-10
	Ø 12.5 mm	TKBSB-12.5
	Ø 14 mm	TKBSB-14
	Ø 15.5 mm	TKBSB-15.5
	Ø 19.5 mm	TKBSB-19.5

Kevlar-Ummantelung

Nicht zu öffnende Kevlar-Ummantelung für dynamische Anwendungen

Mantel aus Kevlar-Aramidfaser auf einer Seite; die andere Seite verfügt über eine erhabene Aluminiumschicht, die die äußere Oberfläche bedeckt und bis zu 95 % der thermischen Strahlung reflektiert.

Schützt vor Schweißspritzern bis zu 540 °C.

Das Kevlargewebe bietet eine gute Beständigkeit gegen Öle, Fette, Säuren, Basen und niedrig konzentrierte Lösungsmittel.

Die reflektierende Oberfläche weist zudem eine hohe UV-Beständigkeit auf.

Technische Daten

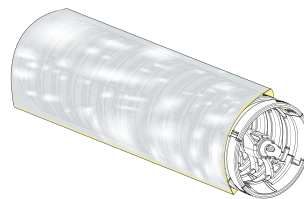
Stärke: 0,35 mm

Spezifisches Gewicht: 1,44 / 1,45 g/cm³

Zugfestigkeit: 2500 N/50 mm

Brennbarkeit: nicht brennbar (nach DIN 4102B1)

Länge	Artikelnummer
500 mm	KA04S08005
1000 mm	KA04S08010
1500 mm	KA04S08015
2000 mm	KA04S08020



Kevlar-Ummantelung mit Klettverschluss für statische Anwendungen

Mantel aus Kevlar-Aramidfaser auf einer Seite; die andere Seite verfügt über eine erhabene Aluminiumschicht, die die äußere Oberfläche bedeckt und bis zu 95 % der thermischen Strahlung reflektiert.

Schützt vor Schweißspritzern bis zu 540 °C.

Das Kevlargewebe bietet eine gute Beständigkeit gegen Öle, Fette, Säuren, Basen und niedrig konzentrierte Lösungsmittel.

Die reflektierende Oberfläche weist zudem eine hohe UV-Beständigkeit auf.

Technische Daten

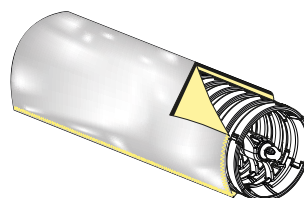
Stärke: 0,35 mm

Spezifisches Gewicht: 1,44 / 1,45 g/cm³

Zugfestigkeit: 2500 N/50 mm

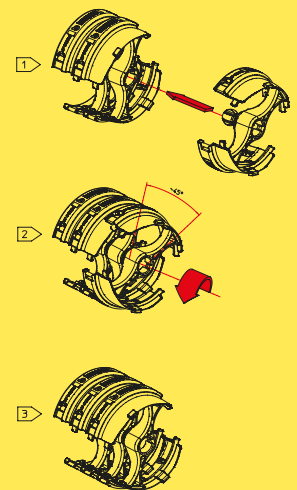
Brennbarkeit: nicht brennbar (nach DIN 4102B1)

Länge	Artikelnummer
500 mm	KA04S080G05
1000 mm	KA04S080G10
1500 mm	KA04S080G15
2000 mm	KA04S080G20



Serie Robot

MULTIFLEX
3D ROBOTIC CHAIN



Montageanleitung

Serie Robot

MRS

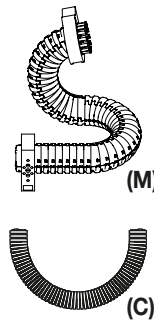
Dresspack System für Roboter

Dresspack-Federrückzugssystem für Industrieroboter. Bestehend aus MULTIFLEX, PA-Wellrohr, Zubehörteilen und spezifischen Montagehalterungen.

Multiflex-Rückzugs-System	Multiflex oder Wellrohr	Nennweite	Montageausrichtung
MRS	☐	☐☐	☐

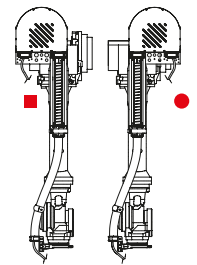
Artikelnummer zusammengesetzt wie folgt:
z.B. **MRS M 65 R**

(M) Multiflex
(C) Leitungen



Multiflex
Ø 65
Wellrohr
Ø 29
Ø 36
Ø 52
Ø 70

(L) Links
(R) Rechts



■ Links: Fixpunkt links
Routenführung der Versorgungsleitungen am feststehenden Ende

● Rechts: Fixpunkt rechts
Routenführung der Versorgungsleitungen am feststehenden Ende



Verfügbare Größen

MRSC29

Dresspack mit
Wellrohren NW29



MRSC36

Dresspack mit
Wellrohren NW36



MRSC52*

Dresspack mit
Wellrohren NW52



MRSC70*

Dresspack mit
Wellrohren NW70



MRSM65*

Dresspack mit Multiflex
MFC65100



*Version ohne Gehäuse verfügbar

Serie Robot

NRS
MULTIFLEX RETRACTION SYSTEM

4

MRS Dresspack System für Roboter

Montagehalterungen für MRS C29 / C36

Für alle gängigen Bohrbilder, kundenspezifische Lösungen auf Anfrage.

	Artikelnummer	Roboterher.	Robotermodell	Gewicht kg
	SAMRS10.001	FANUC	M70iC50 M70iC70	1.3
	SAMRS10.002	FANUC	R-2000iC R-2000iB R-2000iA S430	0.4
	SAMRS10.003	KUKA	KR12 KR16 KR20_R1810	0.6
	SAMRS10.004	ABB	IRB2600	2.6
	SAMRS20.004	ABB	IRB6640 IRB6700 IRB6660 IRB8700 IRB6650S IRB720	2.4
	SAMRS10.005	ABB	IRB1600	2.4
	SAMRS20.005	ABB	IRB4600	3.1
	SAMRS30.003	ABB	IRB6620	1.9
	SAMRS20.007	KUKA	KR240_R3330 KR340_R3330 KR420 KR210 KR3100 ultra KR120 pro KR90 KR40PA KR150	2.4
	SAMRS10.006	FANUC	M-10iA M-20iA/20M M-20iA/35M M-20iB/25 M-16iB/20	0.35

4

	Artikelnummer	Roboterhersteller	Robotermodell	Gewicht in kg
	SAMRS10.007	FANUC	M-900iB / 280L M-900iB / 330L R1000iA/80F R2000i C/270F	0.8
	SAMRS10.011	EPSON	C8-A1401S	0.3
	SAMRS10.008	COMAU	NS-16	0.4
	SAMRS10.009	KAWASAKI	RS30N / 50N / 80N	1.1
	SAMRS20.002	COMAU	NJ-165 NJ-110 NJ-40 NJ-16 NJ-130 NJ-60 NJ-230	2.0
	SAMRS10.012	YASKAWA	GP180 GP200R GP225	0.7
	SAMRS20.011	ABB	IRB2400_m2000	1.6
	SAMRS20.009	FANUC	M70iC20L M20iA M20iC M20iD	1.7
	SAMRS10.013	KUKA	KR20_R3100 KR50 KR70	2.1
	SAMRS10.014	DENSO	VM60B1 /-V/RC8A	0.4
	SAMRS10.015	HYUNDAI	HH020	0.6
	SAMRS10.016	ABB	IRB260	1.4
	SAMRS10.017	ABB	IRB7600	1.0
	SAMRS10.018	STAUBLI	RX130-L	0.7

Serie Robot

MRS
MULTIFLEX RETRACTION SYSTEM

4

Montagehalterungen für nicht aufgeführte Roboter können auf Anfrage produziert werden.

MRS

Dresspack system für Roboter

Montagehalterungen für MRS C52 / M65 / C70

Für alle gängigen Bohrbilder, kundenspezifische Lösungen auf Anfrage.

	Artikelnummer	Roboterher.	Robotermodell	Gewicht kg
	SAMRS30.001	FANUC	R-2000iC100P R-2000iC125L R-2000iC165F/210F R-2000iB R-2000iA S430	2.2
		YASKAWA	MH225 MPL100 II GP180	
	SAMRS30.007	FANUC	R-1000iA	2.5
	SAMRS30.006	FANUC	R-2000iC210L	2.7
	SAMRS10.001	FANUC	M70iC50 M70iC70	1.3
	SAMRS10.005	ABB	IRB1600	2.4
(Senza staffa)	-	YASKAWA	HP20	-
	SAMRS10.004	ABB	IRB2600	2.6
	SAMRS20.005	ABB	IRB4600	3.1
	SAMRS20.006	HYUNDAI	HS 200 HX400	0.2
	SAMRS20.012	HYUNDAI	HS160L HS180 HS200 HS220	0.2
	SAMRS20.007	KUKA	KR240_R3330 KR340_R3330 KR3100 ultra KR120 pro KR420 KR90 KR150 KR420 KR40PA	2.4
	SAMRS20.008	FANUC	M-900iB/700	2.8

4

	Artikelnummer	Roboterher.	Robotermodell	Gewicht in
	SAMRS30.002	FANUC	M-900iB/360	2.4
	SAMRS20.004	ABB	IRB6640 IRB6700 IRB6710 IRB6660 IRB8700 IRB6650S IRB6720	2.4
	SAMRS30.003	ABB	IRB6620	1.9
	SAMRS30.004	FANUC	M-900iA/400L M-900iB/400L M-900iB/280L M-900iB/330L	3.0
		YASKAWA	GP400	
	SAMRS30.005	KUKA	KR160	1.1
	SAMRS30.008	YASKAWA	GA50	2.2
	SAMRS30.009	FANUC	M-2000iA900L	3.1
	SAMRS30.010	EFORT	ER150-3200 ER210-2700	2.8
	SAMRS20.003	KAWASAKI	ZX300S ZX165U	2.9
	SAMRS20.002	COMAU	NJ-165 NJ-110 NJ-40 NJ-16 NJ-130 NJ-60 NJ-290	2.0
	SAMRS20.009	FANUC	M70iC20L M20iA M20iC M20iD	1.7
	SAMRS10.009	KAWASAKI	RS30N / 50N / 80N RS015X	1.1
		MITSUBISHI	RY-355080FR	
	SAMRS20.010	ABB	IRB7600-400	2.7
	SAMRS20.011	ABB	IRB2400_m2000	1.6
	SAMRS10.013	KUKA	KR50 KR70	2.1

Serie Robot

MRS
MULTIFLEX RETRACTION SYSTEM

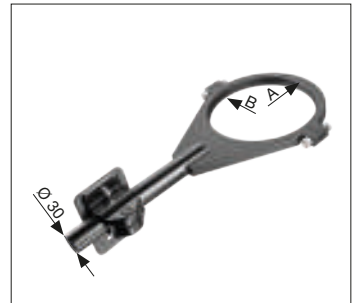
4

MRS

Dresspack System für Roboter

Montageklammern für Achse 6 (Tennisschläger)

Art. num	Robotermodell	mit Stufe	A (Ø)	B (Ø)	Gewicht (KG)
TRMRS00.001	COMAU NJ-165	nein	"102"	/	2.9
TRMRS00.002	FANUC R-2000iB	ja	165	160	2.6
	FANUC R-2000iA				
	FANUC R-2000iC/125L				
	FANUC M-410iC				
TRMRS00.003	FANUC M-900iB/700	nein	275	/	3.7
	FANUC M-900iB/360	nein	220	/	2.9
FANUC M-900iB/280L					
TRMRS00.005	KUKA KR420	ja	80	63	1.2
	ABB IRB 2400				
	ABB IRB 2600				
	ABB IRB 4600 20				
TRMRS00.006	FANUC M-710iC 45/50/70	nein	124	/	2
	FANUC M-710iC 20L	ja	80	50	1.3
ABB IRB 1600					
TRMRS00.008	ABB IRB 6620	nein	200	/	2.6
	ABB IRB 6640				
	ABB IRB 6650				
	ABB IRB 6600				
	ABB IRB 6700				
	FANUC R-2000iC/210L				
	KUKA KR210-R3100				
	KUKA KR120				
TRMRS00.009	KUKA KR90	nein	140	/	2.4
	KUKA KR120				
	KUKA KR150				
	KUKA KR160				
TRMRS00.010	FANUC M-900iA/400L	nein	314	/	4.4
TRMRS00.011	EPSON C8-A1401S	nein	/	/	1.2
TRMRS00.012	KUKA KR40PA	nein	125	/	1.9
	COMAU NJ-40				
	COMAU NJ-60				
	ABB IRB 4600 40 / 45 / 60				
TRMRS00.013	COMAU NJ-110	nein	150	/	2.4
TRMRS00.014	COMAU NS-16	nein	82	/	1.4
TRMRS00.015	KAWASAKI RS30N / 50N / 80N	nein	133	/	1.5
TRMRS00.016	YASKAWA GP180	nein	160	/	2.7
TRMRS00.017	ABB IRB 7600-400	nein	250	/	3.4
TRMRS00.018	KAWASAKI RS015X	nein	75	/	1.4
TRMRS00.019	FANUC M20iD	nein	56	/	1.1
TRMRS00.020	KUKA KR50 / KR70	ja	125	122	1.4
TRMRS00.021	FANUC R-1000iA/80F	ja	125	121	1.4
TRMRS00.022	ABB IRB 8700	nein	315	/	4
TRMRS00.023	COMAU NJ-16	nein	100	/	1.3
TRMRS00.024	YASKAWA GP225	nein	180	/	2.7
	EFORT ER150-3200				
	EFORT ER210-2700				
TRMRS00.025	FANUC M-2000ia900i	nein	400	/	5.5
TRMRS00.026	COMAU SMART-5 PAL 470-3.1	nein	230	/	3



Anfrageformular Roboter-Dresspack

Fixpunkt (Einspeiseseite)

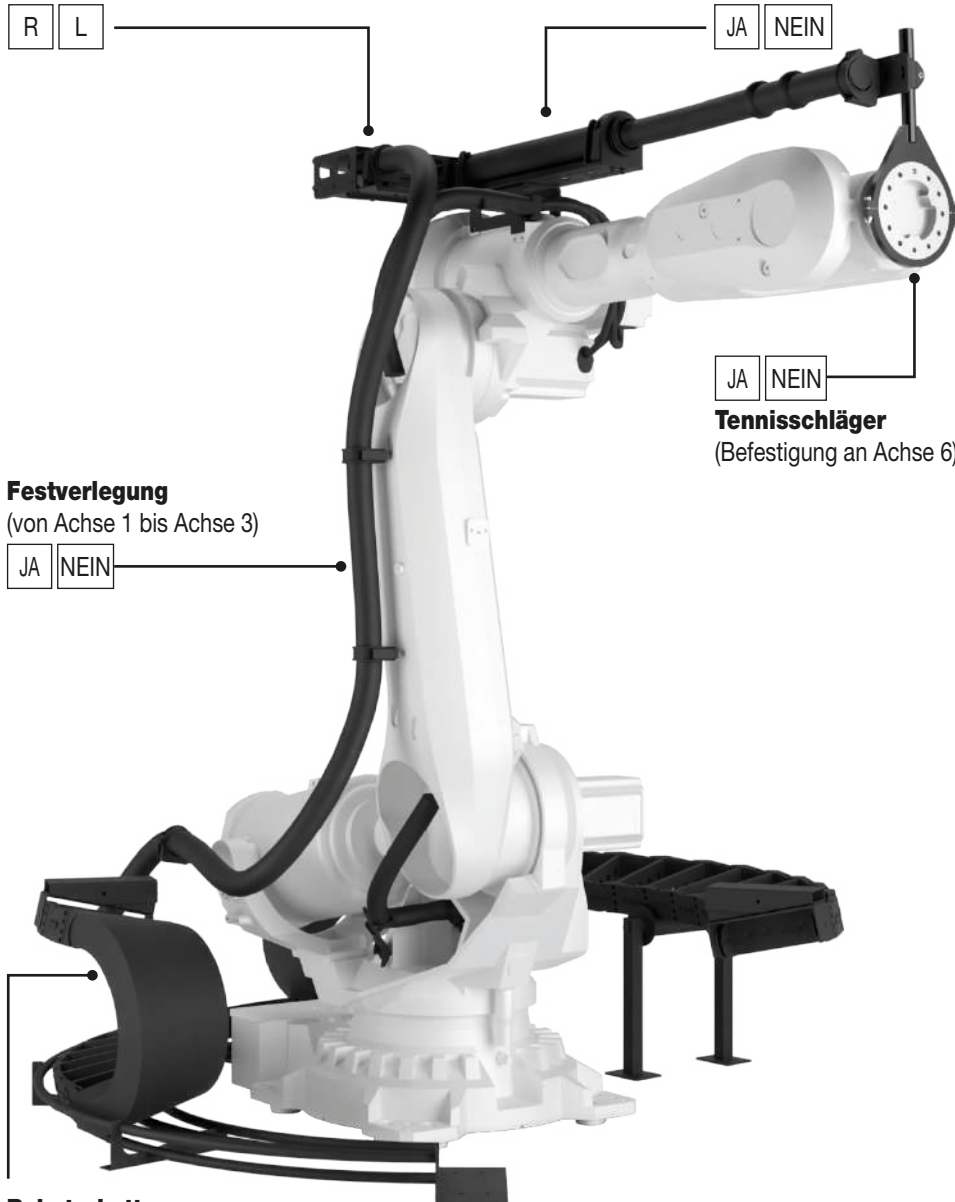
R L

MRS
(von Achse 3 bis Achse 6)

JA NEIN

Serie Robot

MRS
MULTIFLEX RETRACTION SYSTEM



Festverlegung
(von Achse 1 bis Achse 3)

JA NEIN

JA NEIN
Tennisschläger
(Befestigung an Achse 6)

Roboterhersteller
(Achse 1)

JA NEIN Drehwinkel
angeben

Roboterhersteller

Robotermodell

Nennweite MRS

**Anwendungsumgebung /
Umgebungsbedingungen**

Serie Robot

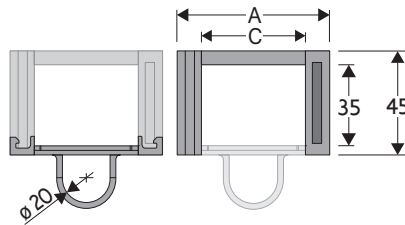
495

Kreisförmige Energieführungskette aus Kunststoff

Innenhöhe (D) 35 mm

Einteilige Kettenglieder und Verbindungsbolzen aus reibungsarmem Kunststoff.

Im Innenradius aufklappbarer Rahmensteg mit zusätzlicher Ringunterstützung für Leitungen: max. Durchmesser 20 mm.



Pins

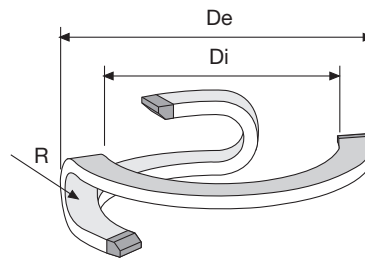
Artikel Nr. PG305

Technische Eigenschaften

Geschwindigkeit	180°/s
Beschleunigung	180°/s ²

Sollten Sie Bedarf an höheren Geschwindigkeiten und Beschleunigungen haben, setzen Sie sich bitte mit unserem technischem Büro in Verbindung.

A	B	C	D	R	Gewicht/Glied	Kettentyp
mm	mm	mm	mm	mm	kg	Artikel Nr.
69	45	45	35	100	0,100	495



R	Di	De
mm	mm	mm
100	600	755

Kettenlänge

Kettentyp	Drehungsgrad	Anzahl Kettenglieder
495	90	13
495	180	18
495	270	22
495	360	26



Anschlusselemente aus Stahl

Die Anschlusselemente dienen zur Befestigung der beiden Kettenenden an der Anlage. Sie bestehen aus einem asymmetrischen Stahlbügel mit angeschraubten Kettengliedern.

Die Anordnung der Anschlusselemente wird durch den Verlauf der Kette festgelegt und ist, wie in Bild A dargestellt, auszuführen.

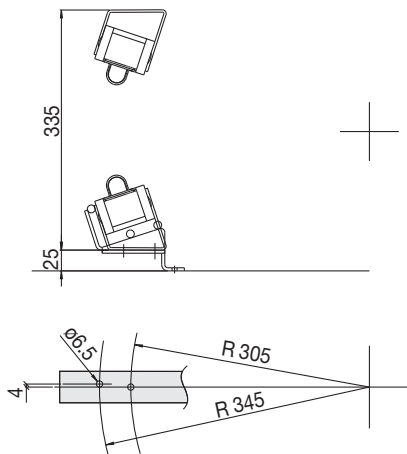


Bild. A

Auflagegestell

Um einen einwandfreien Betrieb der Kette zu gewährleisten, muss die Kette in einer bestimmten Stellung verfahren. Hierfür hat Brevetti Stendalto ein Auflagegestell entwickelt, das sämtlichen Funktionsanforderungen entspricht (Bild B). Für individuelle Anwendungen sind auch Auflagegestelle mit Klemmplatten und Sonderabmessungen lieferbar.

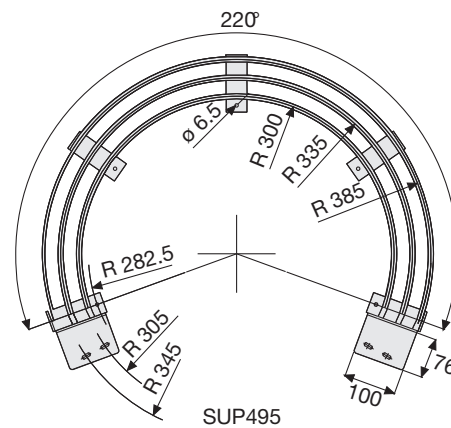


Bild. B

Artikel Nr. der Anschlusselemente aus Stahl

Montierter Satz

Kettentyp	Ein Satz Anschlusselemente
495...	A495KM

Looser Satz

Kettentyp	Ein Satz Anschlusselemente
495...	A495K

Für Anwendungen, deren Drehwinkel größer als 200° ist, bedarf es der Nutzung des speziell dafür vorgesehenen Zubehörs zur Unterstützung der Kette. (siehe S.29)

Serie Robot

495

**Kreisförmige
Energieführungskette
aus Kunststoff**

Serie Robot

500

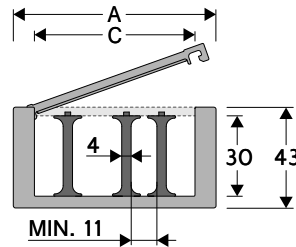
Kreisförmige Energieführungskette aus Kunststoff

Inner height (D) 30 mm

Single link construction.

Frames opening from inner radius.

Internal separation available.



Trennsteg

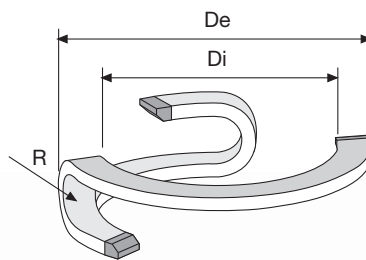
- Lose	Artikel Nr. S500
- Montiert	Artikel Nr. S500MC

Technische Eigenschaften

Geschwindigkeit	180°/s
Beschleunigung	180°/s ²

Sollten Sie Bedarf an höheren Geschwindigkeiten und Beschleunigungen haben, setzen Sie sich bitte mit unserem technischem Büro in Verbindung.

A	B	C	D	R	Gewicht/Glied	Kettentyp
mm	mm	mm	mm	mm	kg	Artikel Nr.
86,5	43	68,5	30	100	0,086	50010
86,5	43	68,5	30	150	0,086	50020



R	Di	De
mm	mm	mm
100	630	830
150	630	830

Kettenlänge

Kettentyp	Drehungsgrad	Anzahl Kettenglieder
50010	90	13
50010	180	17
50010	270	21
50010	360	26
50020	90	15
50020	180	19
50020	270	24
50020	360	28



Anschlusselemente aus Stahl

Die Anschlusselemente dienen zur Befestigung der beiden Kettenenden an der Anlage. Sie bestehen aus einem asymmetrischen Stahlbügel mit angeschraubten Kettengliedern. Die Anordnung der Anschlusselemente wird durch den Verlauf der Kette festgelegt und ist, wie in Bild A dargestellt, auszuführen.

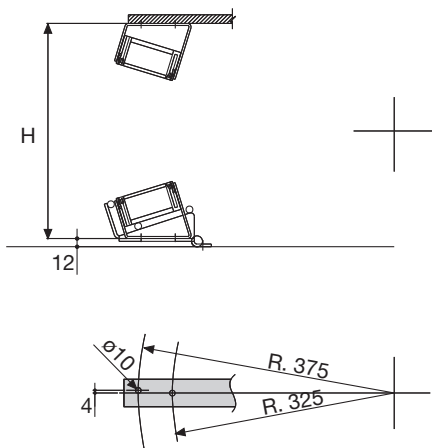


Bild. A

Auflagegestell

Um einen einwandfreien Betrieb der Kette zu gewährleisten, muss die Kette in einer bestimmten Stellung verfahren. Hierfür hat Brevetti Stendalto ein Auflagegestell entwickelt, das sämtlichen Funktionsanforderungen entspricht (Bild B). Für individuelle Anwendungen sind auch Auflagegestelle mit Klemmplatten und Sonderabmessungen lieferbar.

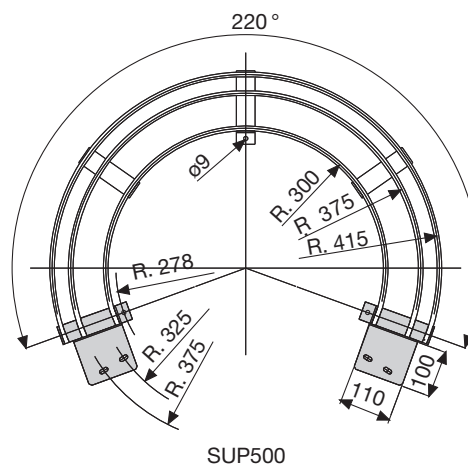


Bild. B

Kettentyp	H
50010	330
50020	410

Für Anwendungen, deren Drehwinkel größer als 200° ist, bedarf es der Nutzung des speziell dafür vorgesehenen Zubehörs zur Unterstützung der Kette. (siehe S.29)

Artikel Nr. der Anschlusselemente aus Stahl

Montierter Satz	
Kettentyp	Ein Satz Anschlusselemente
50010	A50010NKM
50020	A50020NKM

Loser Satz	
Kettentyp	Ein Satz Anschlusselemente
50010	A50010NK
50020	A50020NK

Serie Robot

500

Kreisförmige
Energieführungskette
aus Kunststoff

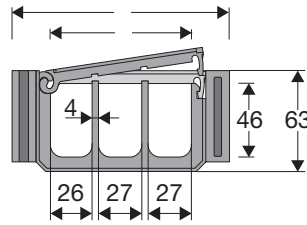
Serie Robot

510TN-515TN

Kreisförmige Energieführungskette aus Kunststoff

Innenhöhe (D) 46 mm

Energieführungskette mit Seitenbändern, Nut- und Federsystem mit zweifach-Verbindungsbolzen gewährleisten einen hohen Widerstand gegen Torsions- und Zugbelastung. Im Innenradius mit aufklappbaren Rahmenstegen aus Kunststoff.



Pins 510TN

Artikel Nr. PG511

Pins 515TN

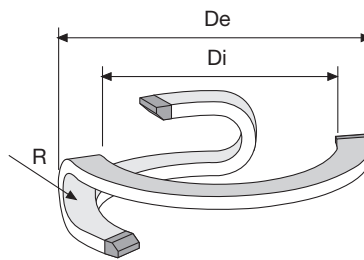
Artikel Nr. PG515-B515

Technische Eigenschaften

Geschwindigkeit	180°/s
Beschleunigung	180°/s ²

Sollten Sie Bedarf an höheren Geschwindigkeiten und Beschleunigungen haben, setzen Sie sich bitte mit unserem technischem Büro in Verbindung.

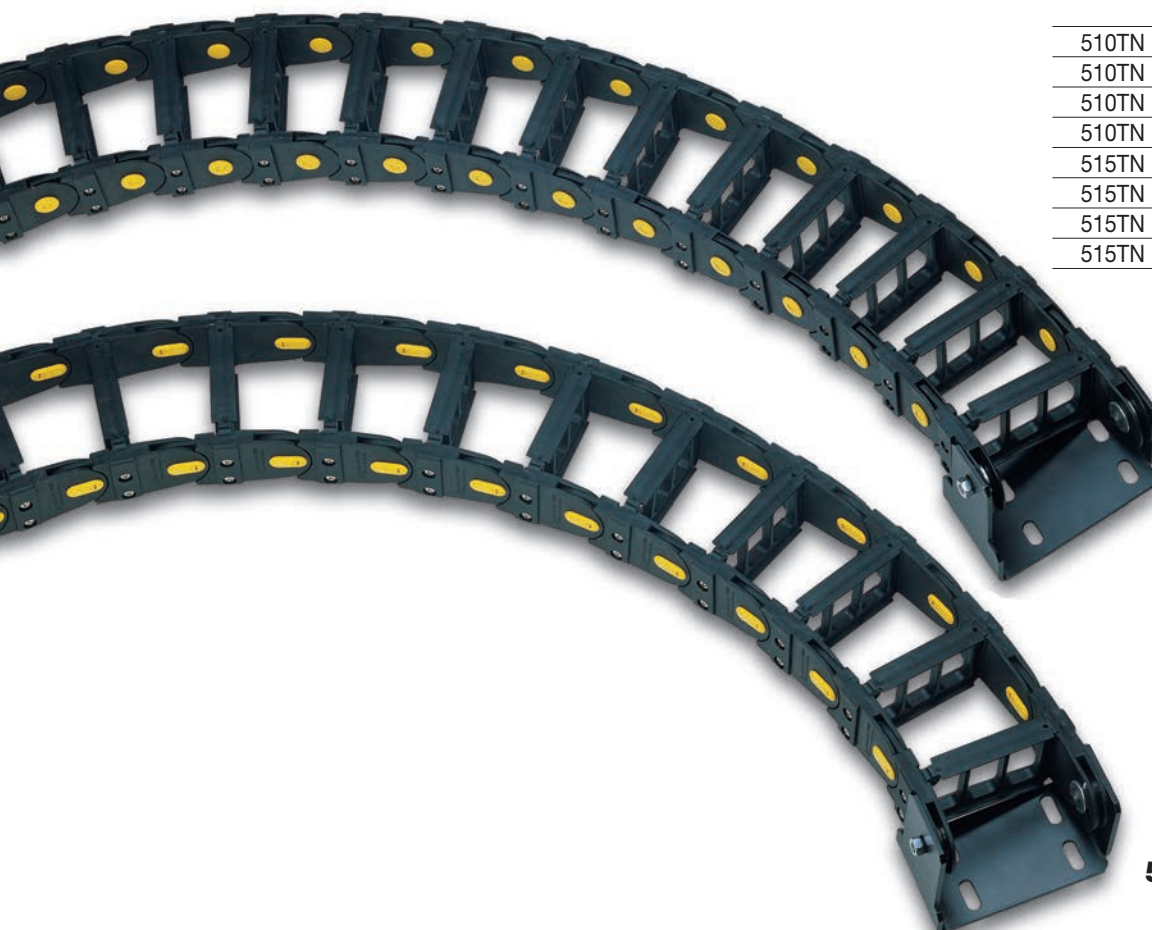
A	B	C	D	R	Gewicht/Glied	Kettentyp
mm	mm	mm	mm	mm	kg	Artikel Nr.
132	55	88	46	125	0,200	510TN
132	55	88	46	175	0,200	515TN



Kettentyp	R	Di	De
	mm	mm	mm
510TN	125	940	1220
515TN	175	1060	1340

Kettenlänge

Kettentyp	Drehungsgrad	Anzahl Kettenglieder
510TN	90	13
510TN	180	17
510TN	270	22
510TN	360	27
515TN	90	17
515TN	180	23
515TN	270	29
515TN	360	35



515TN

510TN

Anschlusselemente aus Stahl

Die Anschlusselemente dienen zur Befestigung der beiden Kettenenden an der Anlage. Sie bestehen aus einem asymmetrischen Stahlbügel mit angeschraubten Kettengliedern. Die Anordnung der Anschlusselemente wird durch den Verlauf der Kette festgelegt und ist, wie in Bild A dargestellt, auszuführen.

510TN

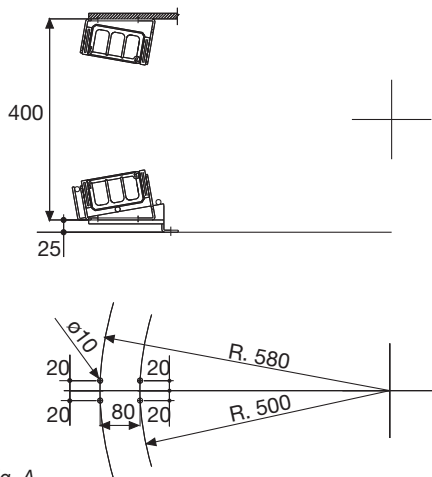


Fig. A

515TN

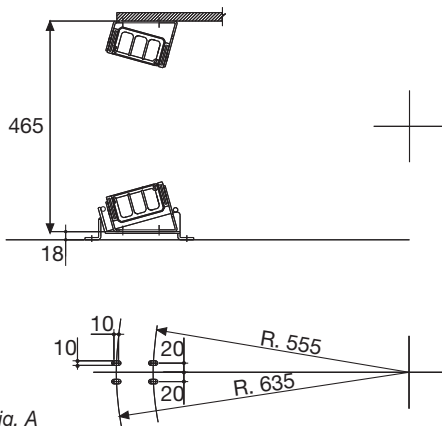


Fig. A

Artikel Nr. der Anschlusselemente aus Stahl

Montierter Satz

Kettentyp	Ein Satz Anschlusselemente
510TN	A510TNKM
515TN	A515TNKM

Looser Satz

Kettentyp	Ein Satz Anschlusselemente
510TN	A510TNK
515TN	A515TNK

Auflagegestell

Um einen einwandfreien Betrieb der Kette zu gewährleisten, muss die Kette in einer bestimmten Stellung verfahren. Hierfür hat Brevetti Stendalto ein Auflagegestell entwickelt, das sämtlichen Funktionsanforderungen entspricht (Bild B). Für individuelle Anwendungen sind auch Auflagegestelle mit Klemmplatten und Sonderabmessungen lieferbar.

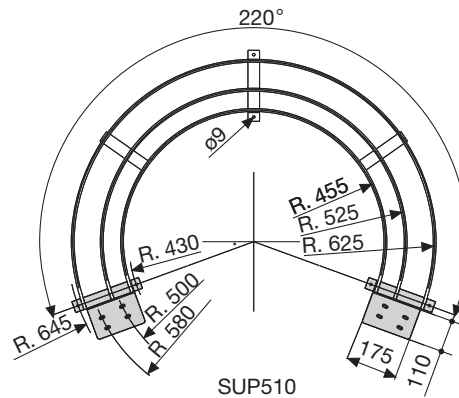


Fig. B

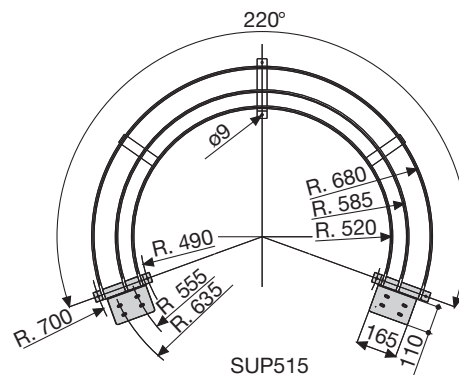


Fig. B

Für Anwendungen, deren Drehwinkel größer als 200° ist, bedarf es der Nutzung des speziell dafür vorgesehenen Zubehörs zur Unterstützung der Kette. (siehe S.29)

Serie Robot

510TN

515TN

Kreisförmige
Energieführungskette
aus Kunststoff

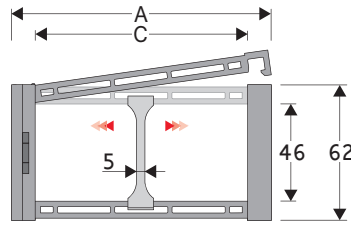
Serie Robot

545

Kreisförmige Energieführungskette aus Kunststoff

Innenhöhe (D) 46 mm

Energieführungskette mit Seitenbändern, Nut- und Federsystem mit Verbindungsbolzen gewährleisten einen hohen Widerstand gegen Torsions- und Zugbelastung. Im Innenradius mit aufklappbaren Rahmenstegen aus Kunststoff.



Trennsteg

- Lose	Artikel Nr. S445UF
- Montiert	Artikel Nr. S445UFMC

Pins

Artikel Nr. PG545

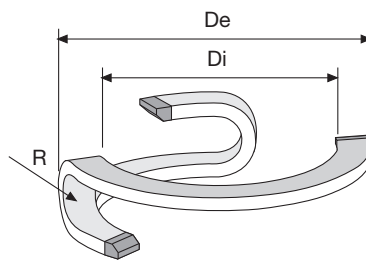
Technische Eigenschaften

Geschwindigkeit	180°/s
Beschleunigung	180°/s ²

Sollten Sie Bedarf an höheren Geschwindigkeiten und Beschleunigungen haben, setzen Sie sich bitte mit unserem technischem Büro in Verbindung.

A	B	C	D	R	Gewicht/Glied	Kettentyp
mm	mm	mm	mm	mm	kg	Artikel Nr.
123	62	100	46	100	0,200	545SI100100

R	Di	De
mm	mm	mm
100	485	760



Kettenlänge

Kettentyp	Drehungsgrad	Anzahl Kettenglieder
545	90	14
545	180	18
545	270	22
545	360	27



Anschlusselemente aus Stahl

Die Anschlusselemente dienen zur Befestigung der beiden Kettenenden an der Anlage. Sie bestehen aus einem asymmetrischen Stahlbügel mit angeschraubten Kettengliedern.

Die Anordnung der Anschlusselemente wird durch den Verlauf der Kette festgelegt und ist, wie in Bild A dargestellt, auszuführen.

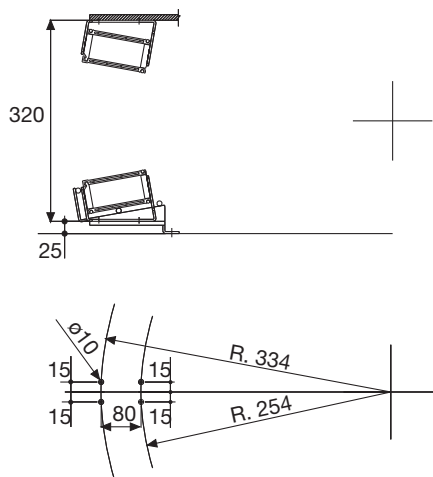


Fig. A

Auflagegestell

Um einen einwandfreien Betrieb der Kette zu gewährleisten, muss die Kette in einer bestimmten Stellung verfahren. Hierfür hat Brevetti Stendalto ein Auflagegestell entwickelt, das sämtlichen Funktionsanforderungen entspricht (Bild B). Für individuelle Anwendungen sind auch Auflagegestelle mit Klemmplatten und Sonderabmessungen lieferbar.

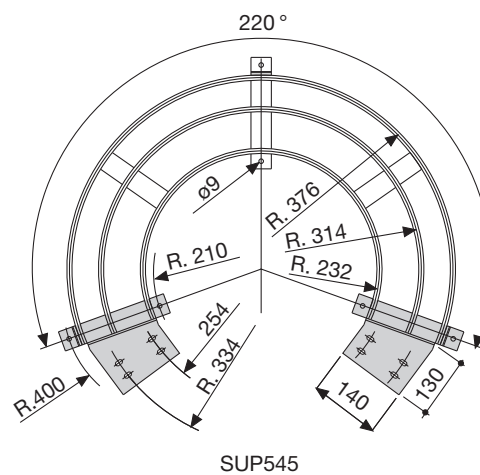


Fig. B

Artikel Nr. der Anschlusselemente aus Stahl

Montierter Satz

Kettentyp	Ein Satz Anschlusselemente
545	A545KM

Looser Satz

Kettentyp	Ein Satz Anschlusselemente
545	A545K

Für Anwendungen, deren Drehwinkel größer als 200° ist, bedarf es der Nutzung des speziell dafür vorgesehenen Zubehörs zur Unterstützung der Kette. (siehe S.29)

Serie Robot

545

**Kreisförmige
Energieführungskette
aus Kunststoff**

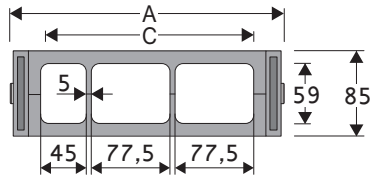
Serie Robot

599

Kreisförmige Energieführungskette aus Kunststoff

Innenhöhe (D) 59 mm

Konstruktion mit seitlichen Führungsbändern, die Nut- und Federverbindung und der Dreifach-Verbindungsbolzen, gewährleisten hohe Drehfestigkeit.



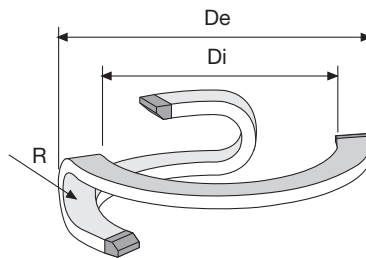
Technische Eigenschaften

Geschwindigkeit	180°/s
Beschleunigung	180°/s ²

Sollten Sie Bedarf an höheren Geschwindigkeiten und Beschleunigungen haben, setzen Sie sich bitte mit unserem technischem Büro in Verbindung.

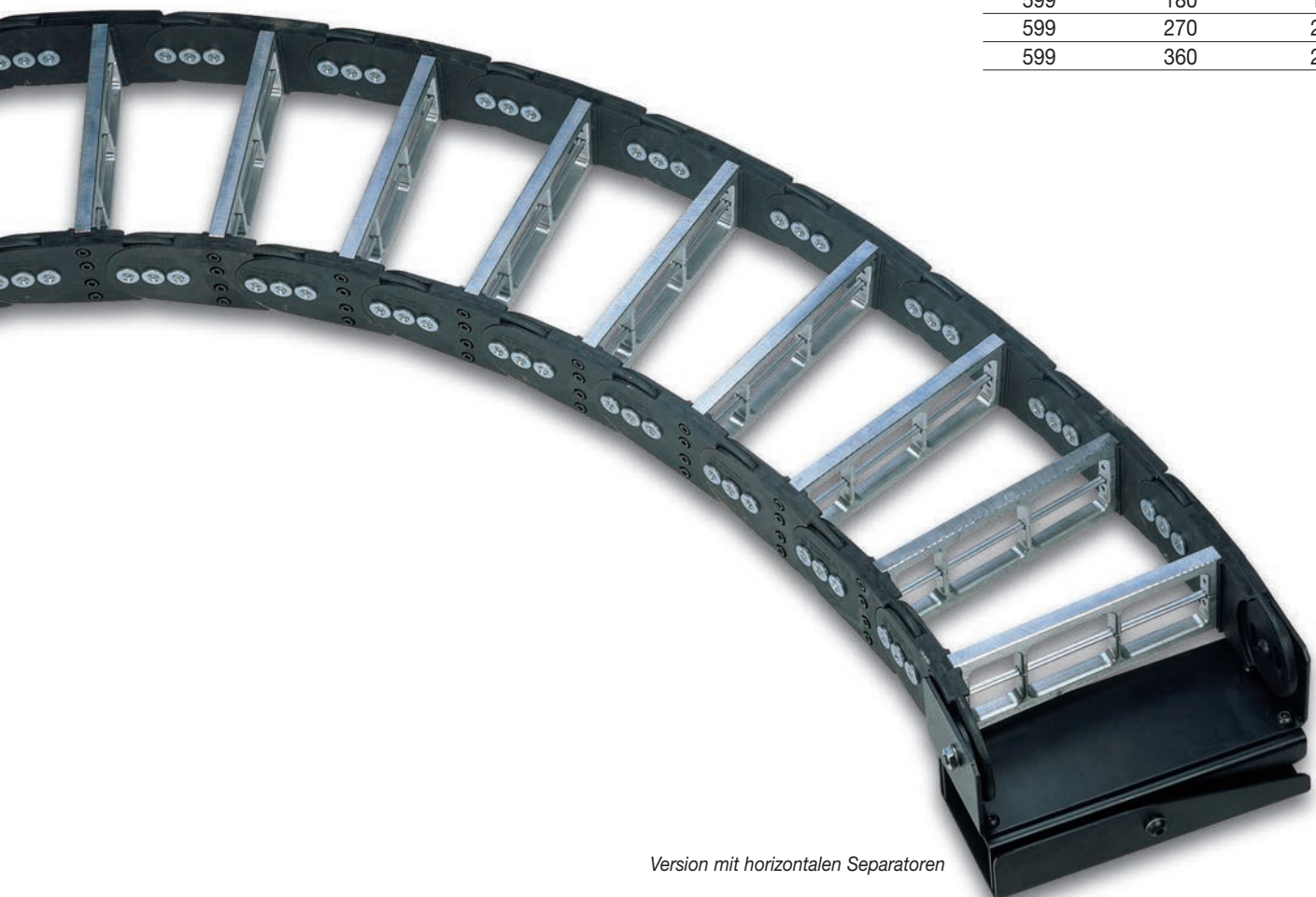
A	B	C	D	R	Gewicht/Glied	Kettentyp
mm	mm	mm	mm	mm	kg	Artikel Nr.
272	85	210	59	220	0,900	599

R	Di	De
mm	mm	mm
220	1400	2000



Kettenlänge

Kettentyp	Drehungsgrad	Anzahl Kettenglieder
599	90	14
599	180	19
599	270	23
599	360	28



Version mit horizontalen Separatoren

Anschlusselemente aus Stahl

Die Anschlusselemente dienen zur Befestigung der beiden Kettenenden an der Anlage. Sie bestehen aus einem asymmetrischen Stahlbügel mit angeschraubten Kettengliedern.

Die Anordnung der Anschlusselemente wird durch den Verlauf der Kette festgelegt und ist, wie in Bild A dargestellt, auszuführen.

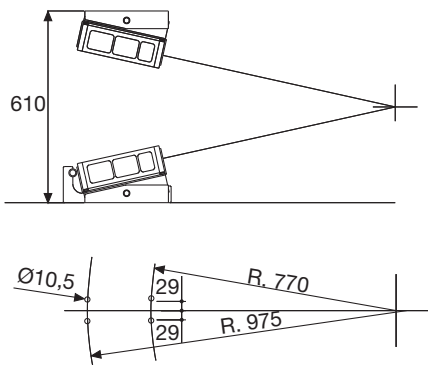


Bild. A

Auflagegestell

Um einen einwandfreien Betrieb der Kette zu gewährleisten, muss die Kette in einer bestimmten Stellung verfahren. Hierfür hat Brevetti Stendalto ein Auflagegestell entwickelt, das sämtlichen Funktionsanforderungen entspricht (Bild B). Für individuelle Anwendungen sind auch Auflagegestelle mit Klemmplatten und Sonderabmessungen lieferbar.

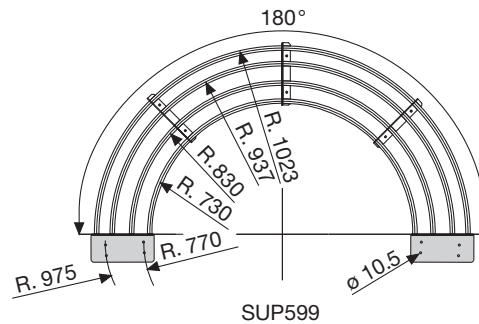


Bild. B

Artikel Nr. der Anschlusselemente aus Stahl

Montierter Satz

Kettentyp	Ein Satz Anschlusselemente
599	A599KM

Looser Satz

Kettentyp	Ein Satz Anschlusselemente
599	A599K

Für Anwendungen, deren Drehwinkel größer als 200° ist, bedarf es der Nutzung des speziell dafür vorgesehenen Zubehörs zur Unterstützung der Kette. (siehe S.29)

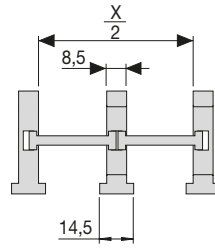
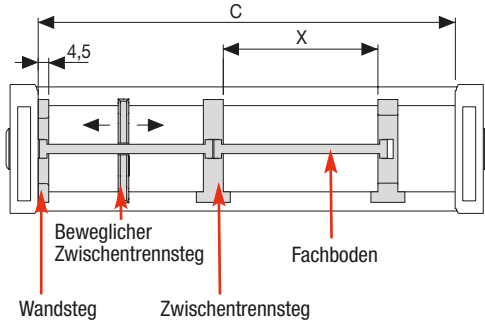
Serie Robot

599

**Kreisförmige
Energieführungskette
aus Kunststoff**

Innenaufteilung

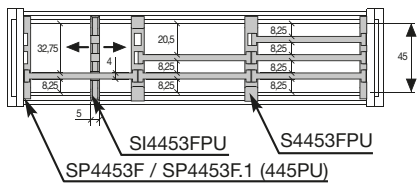
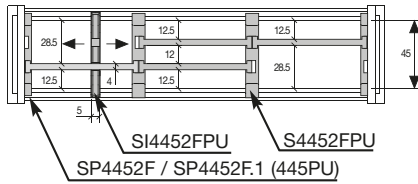
Das Trennsystem, das von Brevetti Stendalto vorgeschlagen wird, gewährleistet die perfekte Entsorgung der Kabel innerhalb der Kette und ermöglicht eine einfache Öffnung des Rahmens, auch wenn die Kette bereits verkabelt ist. Eine breite Palette von horizontalen Trennvorrichtungen ist verfügbar, um viele verschiedene Anordnungen zu ermöglichen.



Fachboden Artikel Nr.	X mm	$\frac{X}{2}$
SO01016	16	
SO01025	25	
SO01029	29	
SO01035	35	
SO01041	41	SO01016 + S... + SO01016
SO01050	50	SO01016 + S... + SO01025
SO01059	59	SO01025 + S... + SO01025
SO01066	66	SO01029 + S... + SO01029
SO01074	74	SO01025 + S... + SO01041
SO01091	91	SO01041 + S... + SO01041
SO01108	108	SO01059 + S... + SO01041
SO01120	120	
SO01140	140	SO01091 + S... + SO01041

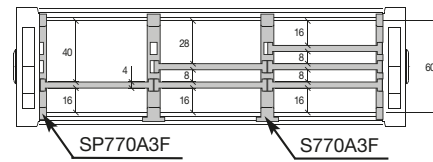
445MU/PU/AU

Wandsteg. Zwischentrennsteg. Beweglicher Zwischentrennsteg. Fachboden. Bis zu vier Ebenen möglich.



770A

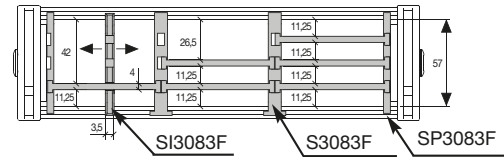
Wandsteg. Zwischentrennsteg. Fachboden. Bis zu vier Ebenen möglich.



s.

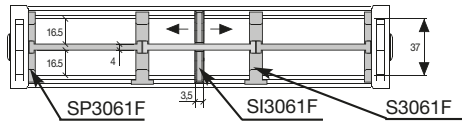
308SU/CU - 328SU

Wandsteg. Zwischentrennsteg. Beweglicher Zwischentrennsteg. Bis zu vier Ebenen möglich.



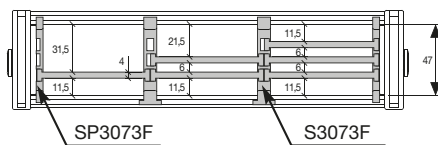
660A - 306SU/CU - 326SU

Wandsteg. Zwischentrennsteg. Beweglicher Zwischentrennsteg. Fachboden. Bis zu zwei Ebenen möglich.



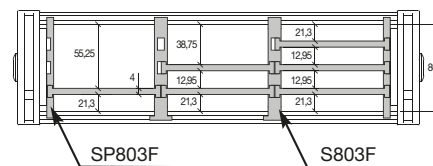
307SU

Wandsteg. Zwischentrennsteg. Fachboden. Bis zu vier Ebenen möglich.



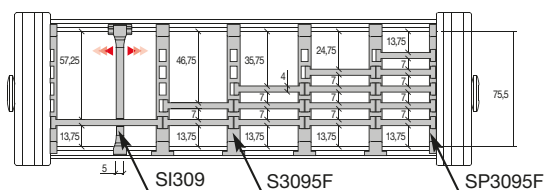
80PU

Wandsteg. Zwischentrennsteg. Fachboden. Bis zu vier Ebenen möglich.



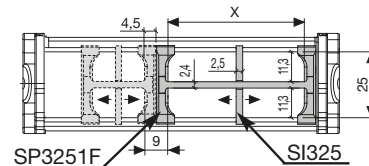
309SU/CU - 475MU/PU - 478MU/PU 319ZE - 329SU - 329CD

Wandsteg. Zwischentrennsteg. Beweglicher Zwischentrennsteg. Bis zu sechs Ebenen möglich.



325LI/LE/PI

Wandsteg. Zwischentrennsteg. Beweglicher Zwischentrennsteg. Bis zu zwei Ebenen möglich.



Artikelnummern Fachböden	X mm
SO11031	31
SO11052	52
SO11068	68

Energieführungsketten aus Stahl Serie Steel

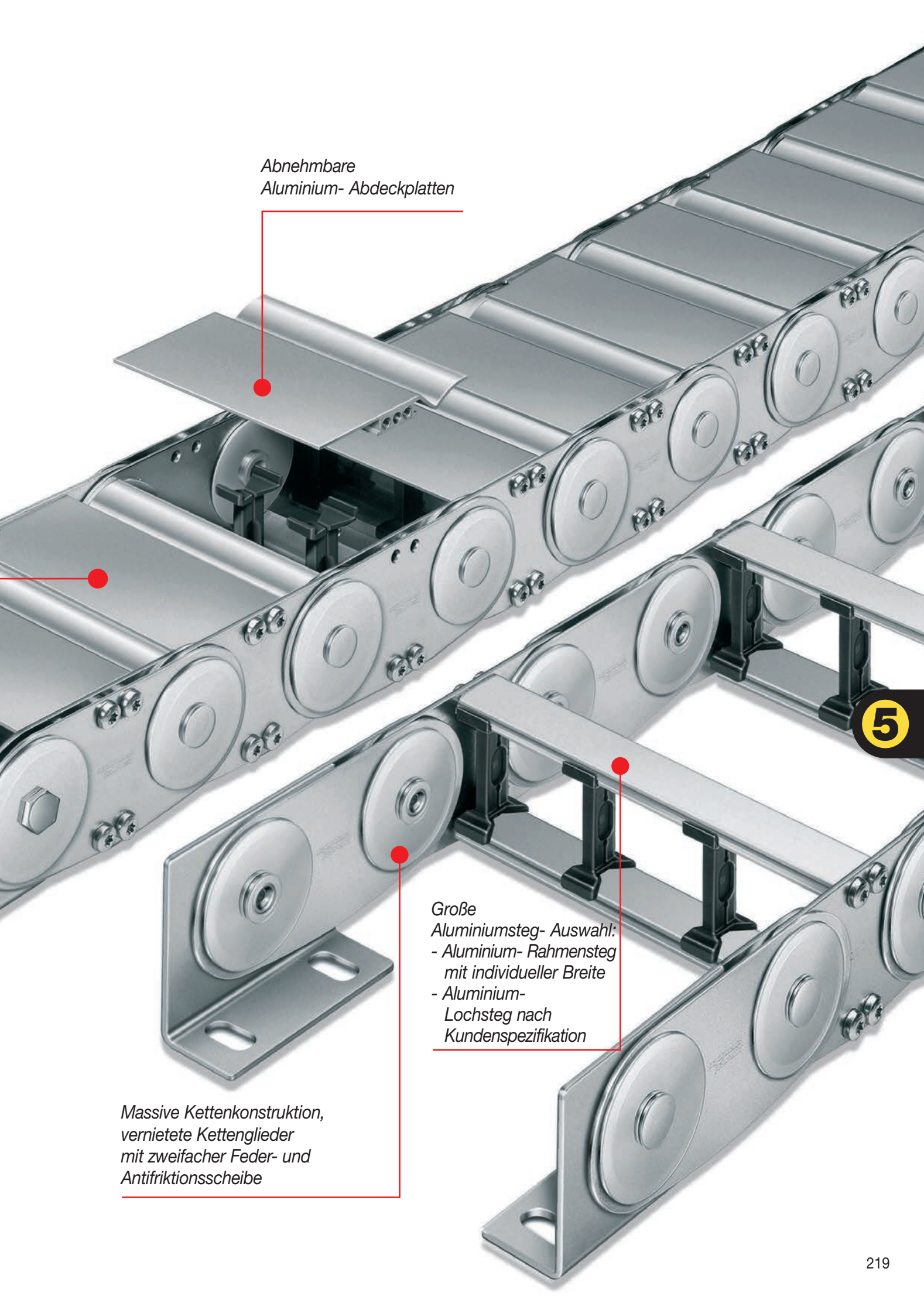
Serie 20LT	Seite 220
Serie 20LC	Seite 222
Serie 30LT	Seite 224
Serie 30LC	Seite 226
Serie 35LT	Seite 228
Serie 35LC	Seite 230
Serie 40LT	Seite 232
Serie 40LC	Seite 234
Serie 42LT	Seite 236
Serie 45LT	Seite 238

*Komplett geschlossenes Design zum
Schutz des Ketteninhaltes vor Holz- oder
Metallspänen, Staub, usw*



Energieführungsketten Sliding aus verzinktem Stahl	Seite 240
Energieführungskette aus Stahl mit Unterstützungswagen	Seite 244
Spezielle Anwendungen	Seite 245

Abnehmbare
Aluminium- Abdeckplatten



Große
Aluminiumsteg- Auswahl:
- Aluminium- Rahmensteg
mit individueller Breite
- Aluminium-
Lochsteg nach
Kundenspezifikation

Massive Kettenkonstruktion,
vernietete Kettenglieder
mit zweifacher Feder- und
Antifriktionsscheibe

5

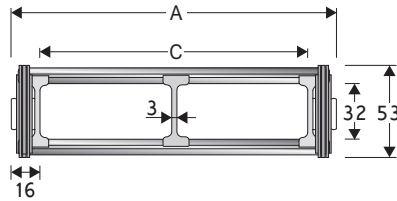
20LT

Energieführungskette aus verzinktem Stahl

Innenhöhe (D) 32 mm

Energieführungskette mit Seitenbändern aus verzinktem Stahl⁽¹⁾ (galvanisiert). Mit speziell nach Kundenwunsch gestaltete Lochstege aus Aluminium oder Flachrahmenstege aus Aluminium mit Trennstegen aus Kunststoff. Die Innenbreite C kann individuell nach Ihren Anforderungen gestaltet werden.

⁽¹⁾ Auf Wunsch auch aus rostfreiem Edelstahl lieferbar



Trennsteg

- Lose	Artikel Nr. S20LTF
- Montiert	Artikel Nr. S20LTFMC

Technische Eigenschaften im freitragenden Bereich

Geschwindigkeit	0,5 m/s
Beschleunigung	2 m/s ²

Sollten Sie Bedarf an höheren Geschwindigkeiten und Beschleunigungen haben, setzen Sie sich bitte mit unserem technischem Büro in Verbindung.

Bei einer gleitenden Anwendung können diese Werte je nach Beanspruchung variieren (Verfahrhäufigkeit, Belegungsgewicht, Klima)

Flachrahmenstege aus Aluminium mit Trennstegen aus Kunststoff

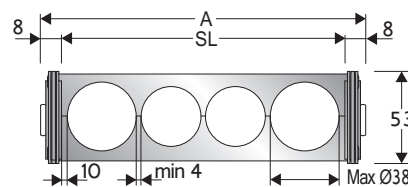
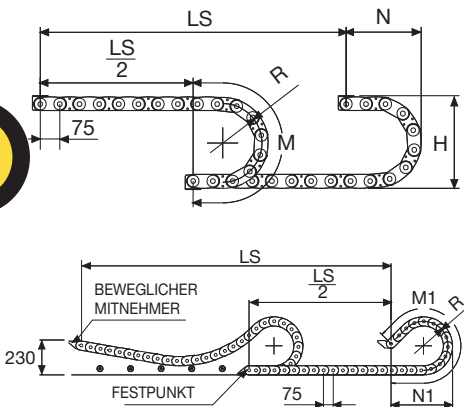
A	B	C	D	R	Gewicht/m	Kettentyp
mm	mm	mm	mm	mm	kg	Artikel Nr.
111	53	79	32	075-100-115-150-205-250-305	4,41	20LT079 □□□ *
136	53	104	32	075-100-115-150-205-250-305	4,56	20LT104 □□□ *
186	53	154	32	075-100-115-150-205-250-305	4,86	20LT154 □□□ *
236	53	204	32	075-100-115-150-205-250-305	5,15	20LT204 □□□ *
286	53	254	32	075-100-115-150-205-250-305	5,45	20LT254 □□□ *
336	53	304	32	075-100-115-150-205-250-305	5,75	20LT304 □□□ *
C+32	53	32	075-100-115-150-205-250-305		20LT □□□□□ **

*Ergänzen Sie bitte die Artikel Nr. mit dem Wert des Radius (R): z.B. 20LT154 [2] [5] [0]

**Ergänzen Sie bitte die Artikel Nr. mit dem Wert C und des Radius (R): z.B. 20LT [1] [2] [3] [2] [5] [0]

Für eine vollstegige Energieführungskette (d. h. Rahmenstege in jedem Kettenglied) ergänzen Sie die entsprechende Artikel Nr. mit dem Buchstaben D. Beispiel: 20LT154250 [2]

5



Aluminium-Lochsteg

Auf Wunsch ist auch die Version 20LA mit individuell nach Zeichnung gefrästem Aluminium-Lochsteg verfügbar. Kontaktieren Sie uns gerne für weitere Informationen.

R	H*	N	M	N1	M1
mm	mm	mm	mm	mm	mm
075	216	180	390	-	-
100	266	205	465	-	-
115	296	220	515	500	1080
150	366	255	625	675	1485
205	476	310	795	885	2005
250	566	360	940	1030	2385
305	676	410	1110	1190	2825

* Wegen der Vorspannung sollte die H Höhe bis zu 10 mm/m erhöht sein. Im Beschränkungsfall für den verfügbaren Raum, setzen Sie sich bitte mit dem technischen Büro in Verbindung.

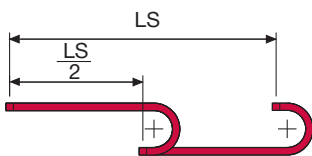
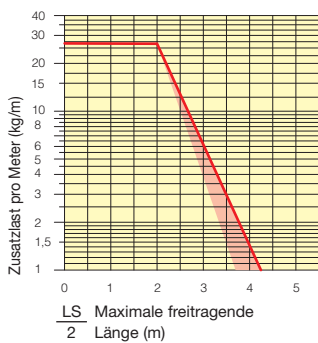
Die Länge der Kette (L)
halber Fahrweg ($\frac{LS}{2}$)
und die Länge des Kreisbogens (M) oder (M1)

$$L = \frac{LS}{2} + M \text{ oder } M1$$



Belastungsdiagramm

Maximale freitragende Länge ($\frac{LS}{2}$) im Verhältnis zum Gewicht der Leitungen und Schläuche pro Meter.



Der rote Bereich berücksichtigt die unterschiedlichen Gewichte von schmalen und breiten Ketten in der halbstegigen Ausführung.

Bei Anwendungen in denen die "maximale Zusatzlast" pro Meter überschritten wird, ist der Einsatz von Unterstützungsrollen zu prüfen (siehe S. 30).

Anschlüsselemente aus verzinktem Stahl

Die Anschlüsselemente dienen zur Befestigung der Kettenenden an der jeweiligen Anlage. Ein kompletter Anschlusssatz besteht aus vier an die Endglieder geschraubten Stahlwinkel.

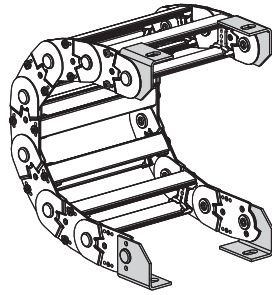
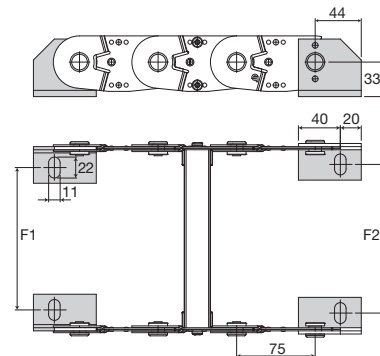


Bild. A
Fixierung der Kette nach außen bzw. innen oder stirnseitig. (Bild A)



Kettentyp	F1 mm	F2 mm
20LT079	61	67
20LT104	86	92
20LT154	136	142
20LT204	186	192
20LT254	236	242
20LT304	286	292

Besondere Abmessungen
F1=A-50 F2=A-44

Artikel Nr. der Anschlüsselemente aus verzinktem Stahl

Montierter Satz	Ein Satz
Kettentyp	Anschlüsselemente
20LT...	A20LKM□**

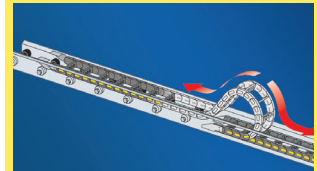
Loser Satz	Ein Satz
Kettentyp	Anschlüsselemente
20LT ...	A20LK

** 1=Pos.1; 2=Pos.2; 3=Pos.3

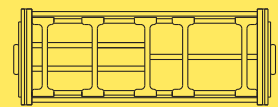
Serie Steel

20LT

Energieführungskette aus verzinktem Stahl



Auch verfügbar für lange Verfahrwege. Weitere Informationen hierzu auf Seite 240



Zusätzlich: Innenaufteilung.

5

Bei Fragen oder Wünschen hilft Ihnen Ihr Brevetti Stendalto-Team gerne weiter.

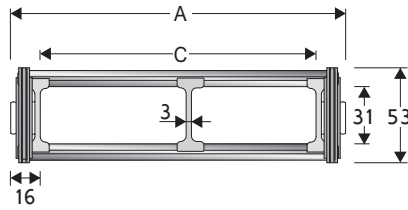
Serie Steel

20LC

Energieführungskette aus verzinktem Stahl

Innenhöhe (D) 32 mm

Extrem leistungsfähige Energieführungskette aus Stahl mit Deckeln aus Aluminium. Die widerstandsfähigen Deckel ermöglichen einen optimalen Schutz der geführten Leitungen gegen äußere Einflüsse. Die Deckel lassen sich sowohl im Innen- als auch im Außenradius aufschrauben, um die Wartung zu vereinfachen.



Trennsteng

- Lose	Artikel Nr. S20LTF
- Montiert	Artikel Nr. S20LTFMC

Technische Eigenschaften im freitragenden Bereich

Geschwindigkeit	0,5 m/s
Beschleunigung	2 m/s ²

Sollten Sie Bedarf an höheren Geschwindigkeiten und Beschleunigungen haben, setzen Sie sich bitte mit unserem technischem Büro in Verbindung.

Bei einer gleitenden Anwendung können diese Werte je nach Beanspruchung variieren (Verfahrhäufigkeit, Belegungsgewicht, Klima)

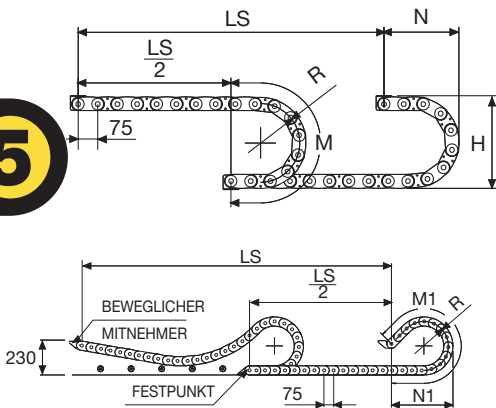
Flachrahmenstege aus Aluminium mit Trennstegen aus Kunststoff

A	B	C	D	R	Gewicht/m	Kettentyp
mm	mm	mm	mm	mm	kg	Artikel Nr.
111	53	79	31	115-150-205-250-305	5,73	20LC079 □□□ *
136	53	104	31	115-150-205-250-305	6,21	20LC104 □□□ *
186	53	154	31	115-150-205-250-305	7,18	20LC154 □□□ *
236	53	204	31	115-150-205-250-305	8,15	20LC204 □□□ *
286	53	254	31	115-150-205-250-305	9,12	20LC254 □□□ *
336	53	304	31	115-150-205-250-305	10,09	20LC304 □□□ *
C+32	53	31	115-150-205-250-305		20LC □□□□□ **

*Ergänzen Sie bitte die Artikel Nr. mit dem Wert des Radius (R): z.B. 20LC0154 □ □ □ □ □

**Ergänzen Sie bitte die Artikel Nr. mit dem Wert C und des Radius (R): Ex. 20LC □ □ □ □ □ □ □ □ □ □ □

5



R	H*	N	M	N1	M1
mm	mm	mm	mm	mm	mm
115	296	220	515	500	1080
150	366	255	625	675	1485
205	476	310	795	885	2005
250	566	360	940	1030	2385
305	676	410	1110	1190	2825

* Wegen der Vorspannung sollte die H Höhe bis zu 10 mm/m erhöht sein. Im Beschränkungsfall für den verfügbaren Raum, setzen Sie sich bitte mit dem technischen Büro in Verbindung.

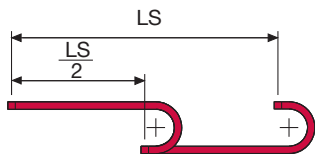
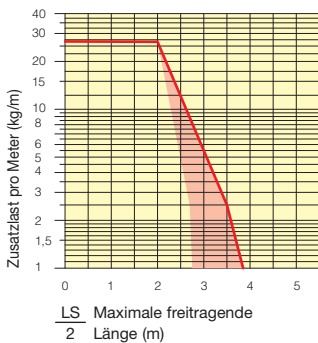
Die Länge der Kette (L)
halber Fahrweg ($\frac{LS}{2}$)
und die Länge des Kreisbogens (M) oder (M1)

$$L = \frac{LS}{2} + M \text{ oder } M1$$



Belastungsdiagramm

Maximale freitragende Länge ($\frac{LS}{2}$) im Verhältnis zum Gewicht der Leitungen und Schläuche pro Meter.



Der rote Bereich berücksichtigt die unterschiedlichen Gewichte von schmalen und breiten Ketten in der halbstegigen Ausführung.

Bei Anwendungen in denen die "maximale Zusatzlast" pro Meter überschritten wird, ist der Einsatz von Unterstützungsrollen zu prüfen (siehe S. 30).

Anschlusselemente aus verzinktem Stahl

Die Anschlusselemente dienen zur Befestigung der Kettenenden an der jeweiligen Anlage.

Ein kompletter Anschlusssatz besteht aus vier an die Endglieder geschraubten Stahlwinkel.

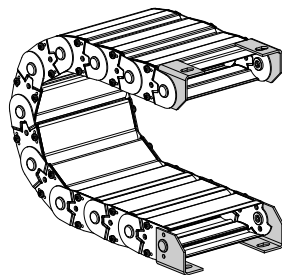
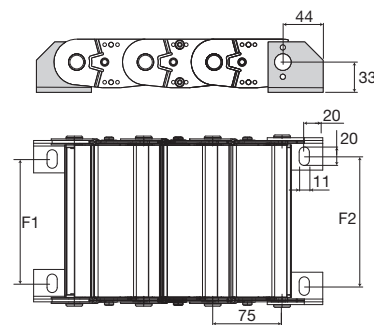


Bild. A
Fixierung der Kette nach außen bzw. innen oder stirnseitig. (Bild A)



Kettentyp	F1 mm	F2 mm
20LC079	61	67
20LC104	86	92
20LC154	136	142
20LC204	186	192
20LC254	236	242
20LC304	286	292
Besondere Abmessungen		
F1=A-50	F2=A-44	

Artikel Nr. der Anschlusselemente aus verzinktem Stahl

Montierter Satz	Ein Satz
Kettentyp	Anschlusselemente
20LC...	A20LKM □**

Loser Satz	Ein Satz
Kettentyp	Anschlusselemente
20LC ...	A20LK

** 1=Pos.1; 2=Pos.2; 3=Pos.3

Serie Steel

20LC Energieführungskette aus verzinktem Stahl



Auch verfügbar für lange Verfahrwege. Weitere Informationen hierzu auf Seite 240

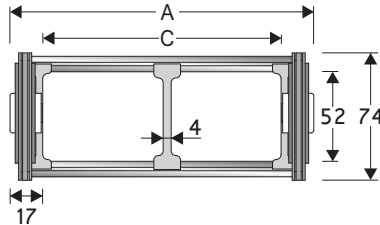
Serie Steel

30LT

Energieführungskette aus verzinktem Stahl

Innenhöhe (D) 52 mm

Energieführungskette mit Seitenbändern aus besonders festem verzinkten Stahl. Rahmensteg erhältlich als Lochsteg mit Fräsbild nach Kundenwunsch oder als Profil an jedem zweiten Kettenglied montiert. Auf Wunsch auch mit Rahmensteg in jedem Kettenglied. Die Innenbreite C ist ohne Aufpreis stufenlos skalierbar. Falls gewünscht auch aus Edelstahl AISI 316 (V4A) verfügbar.



Trennsteg

- Lose	Artikel Nr. S308CO
- Montiert	Artikel Nr. S308COMC

Technische Eigenschaften im freitragenden Bereich

Geschwindigkeit	0,5 m/s
Beschleunigung	2 m/s ²

Sollten Sie Bedarf an höheren Geschwindigkeiten und Beschleunigungen haben, setzen Sie sich bitte mit unserem technischem Büro in Verbindung.

Bei einer gleitenden Anwendung können diese Werte je nach Beanspruchung variieren (Verfahrhäufigkeit, Belegungsgewicht, Klima)

Flachrahmenstege aus Aluminium mit Trennstegen aus Kunststoff

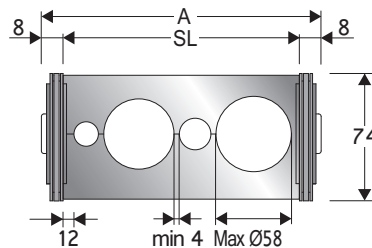
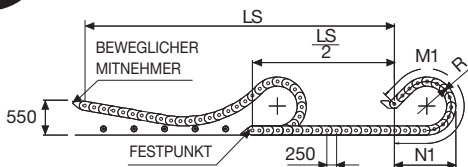
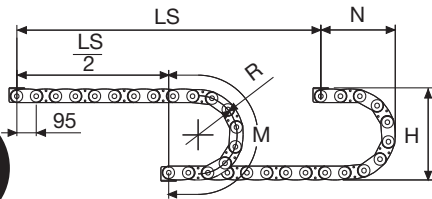
A	B	C	D	R	Gewicht/m	Kettentyp
mm	mm	mm	mm	mm	kg	Artikel Nr.
140	74	106	52	150-220-250-305-400-535	6,20	30LT106□□□*
190	74	156	52	150-220-250-305-400-535	6,44	30LT156□□□*
240	74	206	52	150-220-250-305-400-535	6,68	30LT206□□□*
290	74	256	52	150-220-250-305-400-535	6,92	30LT256□□□*
340	74	306	52	150-220-250-305-400-535	7,16	30LT306□□□*
390	74	356	52	150-220-250-305-400-535	7,40	30LT356□□□*
440	74	406	52	150-220-250-305-400-535	7,65	30LT406□□□*
490	74	456	52	150-220-250-305-400-535	7,89	30LT456□□□*
540	74	506	52	150-220-250-305-400-535	8,13	30LT506□□□*
C+34	74	52	150-220-250-305-400-535		30LT□□□□□**

*Ergänzen Sie bitte die Artikel Nr. mit dem Wert des Radius (R): z.B. 30LT156[2][5][0]

**Ergänzen Sie bitte die Artikel Nr. mit dem Wert C und des Radius (R): z.B. 30LT[7][2][3][2][5][0]

Für eine vollstellige Energieführungskette (d. h. Rahmenstege in jedem Kettenglied) ergänzen Sie die entsprechende Artikel Nr. mit dem Buchstaben D. Beispiel: 30LT156250[D]

5



Aluminium-Lochsteg

Auf Wunsch ist auch die Version 30LA mit individuell nach Zeichnung gefrästem Aluminium-Lochsteg verfügbar. Kontaktieren Sie uns gerne für weitere Informationen.

R	H*	N	M	N1	M1
mm	mm	mm	mm	mm	mm
150	388	290	670	830	1770
220	528	360	890	1145	2515
250	588	385	980	1255	2800
305	698	440	1150	1450	3285
400	888	540	1450	1740	4065
535	1158	675	1880	2110	5105

* Wegen der Vorspannung sollte die H Höhe bis zu 10 mm/m erhöht sein. Im Beschränkungsfall für den verfügbaren Raum, setzen Sie sich bitte mit dem technischen Büro in Verbindung.

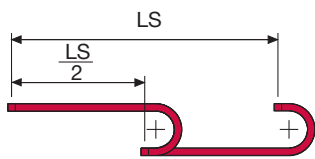
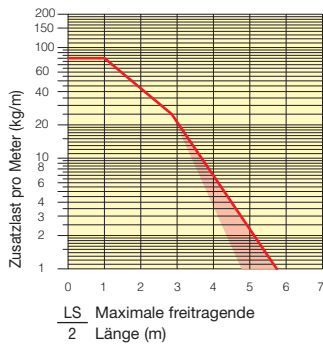
Die Länge der Kette (L)
halber Verfahrweg ($\frac{LS}{2}$)
und die Länge des Kreisbogens (M) oder (M1)

$$L = \frac{LS}{2} + M \text{ oder } M1$$



Belastungsdiagramm

Maximale freitragende Länge ($\frac{LS}{2}$) im Verhältnis zum Gewicht der Leitungen und Schläuche pro Meter.



Der rote Bereich berücksichtigt die unterschiedlichen Gewichte von schmalen und breiten Ketten in der halbstegigen Ausführung.

Bei Anwendungen in denen die "maximale Zusatzlast" pro Meter überschritten wird, ist der Einsatz von Unterstützungsrollen zu prüfen (siehe S. 30).

Anschlusselemente aus verzinktem Stahl

Die Anschlusselemente dienen zur Befestigung der Kettenenden an der jeweiligen Anlage. Ein kompletter Anschlusssatz besteht aus vier an die Endglieder geschraubten Stahlwinkel.

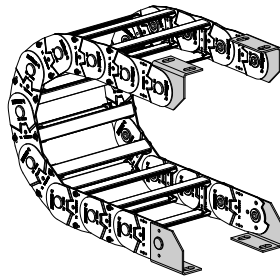
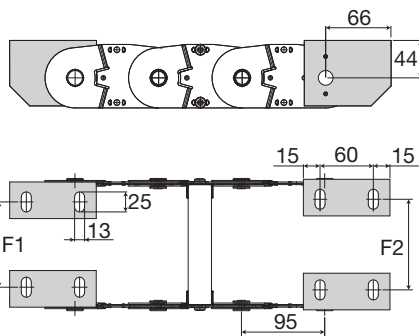


Bild. A
Fixierung der Kette nach außen bzw. innen oder stirnseitig. (Bild A)



Kettentyp	F1 mm	F2 mm
30LT106	77	83
30LT156	127	133
30LT206	177	183
30LT256	227	233
30LT306	277	283
30LT356	327	333
30LT406	377	383
30LT456	427	433
30LT506	477	483
Besondere Abmessungen		
F1=A-63	F2=A-57	

Artikel Nr. der Anschlusselemente aus verzinktem Stahl

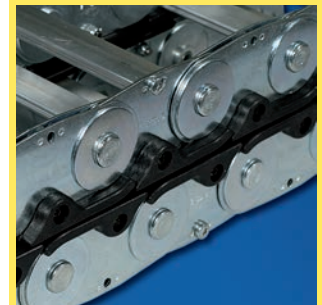
Montierter Satz	
Kettentyp	Ein Satz Anschlusselemente
30LT...	A30LKM□**

Loser Satz	
Kettentyp	Ein Satz Anschlusselemente
30LT...	A30LK

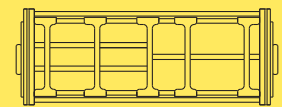
** 1=Pos.1; 2=Pos.2; 3=Pos.3

Serie Steel

30LT Energieführungskette aus verzinktem Stahl



Auch verfügbar für lange Verfahrwege. Weitere Informationen hierzu auf Seite 241



Zusätzlich: Innenaufteilung

Bei Fragen oder Wünschen hilft Ihnen Ihr Brevetti Stendalto-Team gerne weiter.

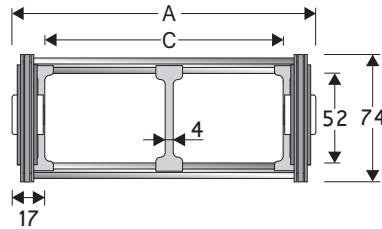
Serie Steel

30LC

Energieführungskette aus verzinktem Stahl

Innenhöhe (D) 52 mm

Energieführungskette mit Seitenbändern aus besonders festem verzinkten Stahl. Abdeckung aus Aluminium und verschiebbare Trennsteg aus Kunststoff. Die Innenbreite C ist ohne Aufpreis stufenlos skalierbar. Falls gewünscht auch aus Edelstahl AISI 316 (V4A) verfügbar.



Trennsteg

- Lose	Artikel Nr. S308CO
- Montiert	Artikel Nr. S308COMC

Technische Eigenschaften im freitragenden Bereich

Geschwindigkeit	0,5 m/s
Beschleunigung	2 m/s ²

Sollten Sie Bedarf an höheren Geschwindigkeiten und Beschleunigungen haben, setzen Sie sich bitte mit unserem technischem Büro in Verbindung.

Bei einer gleitenden Anwendung können diese Werte je nach Beanspruchung variieren (Verfahrhäufigkeit, Belegungsgewicht, Klima)

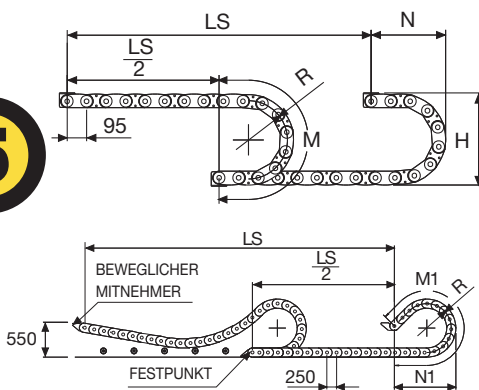
Flachrahmenstege aus Aluminium mit Trennstegen aus Kunststoff

A	B	C	D	R	Gewicht/m	Kettentyp
mm	mm	mm	mm	mm	kg	Artikel Nr.
140	74	106	52	150-220-250-305-400-535	7,96	30LC106□□□*
190	74	156	52	150-220-250-305-400-535	8,87	30LC156□□□*
240	74	206	52	150-220-250-305-400-535	9,79	30LC206□□□*
290	74	256	52	150-220-250-305-400-535	10,70	30LC256□□□*
340	74	306	52	150-220-250-305-400-535	11,61	30LC306□□□*
390	74	356	52	150-220-250-305-400-535	12,53	30LC356□□□*
440	74	406	52	150-220-250-305-400-535	13,44	30LC406□□□*
490	74	456	52	150-220-250-305-400-535	14,36	30LC456□□□*
540	74	506	52	150-220-250-305-400-535	15,27	30LC506□□□*
C+34	74	52	150-220-250-305-400-535		30LC□□□□□**

*Ergänzen Sie bitte die Artikel Nr. mit dem Wert des Radius (R); z.B. 30LC156[2][5][7]

**Ergänzen Sie bitte die Artikel Nr. mit dem Wert C und des Radius (R); z.B. 30LC[1][2][3][2][5][7]

5



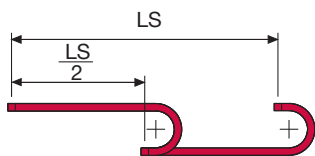
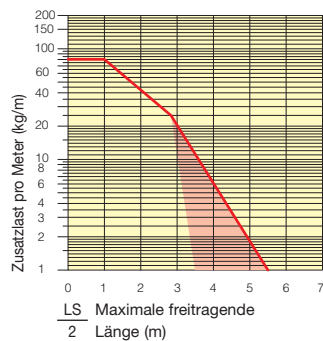
R	H*	N	M	N1	M1
mm	mm	mm	mm	mm	mm
150	388	290	670	830	1770
220	528	360	890	1145	2515
250	588	385	980	1255	2800
305	698	440	1150	1450	3285
400	888	540	1450	1740	4065
535	1158	675	1880	2110	5105

* Wegen der Vorspannung sollte die H Höhe bis zu 10 mm/m erhöht sein. Im Beschränkungsfall für den verfügbaren Raum, setzen Sie sich bitte mit dem technischen Büro in Verbindung.



Belastungsdiagramm

Maximale freitragende Länge ($\frac{LS}{2}$) im Verhältnis zum Gewicht der Leitungen und Schläuche pro Meter.



Der rote Bereich berücksichtigt die unterschiedlichen Gewichte von schmalen und breiten Ketten.

Bei Anwendungen in denen die "maximale Zusatzlast" pro Meter überschritten wird, ist der Einsatz von Unterstützungsrollen zu prüfen (siehe S. 30).

Anschlusselemente aus verzinktem Stahl

Die Anschlusselemente dienen zur Befestigung der Kettenenden an der jeweiligen Anlage. Ein kompletter Anschlusssatz besteht aus vier an die Endglieder geschraubten Stahlwinkel.

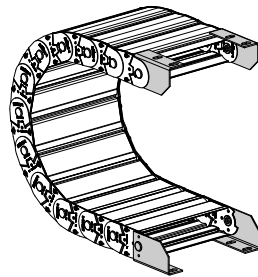
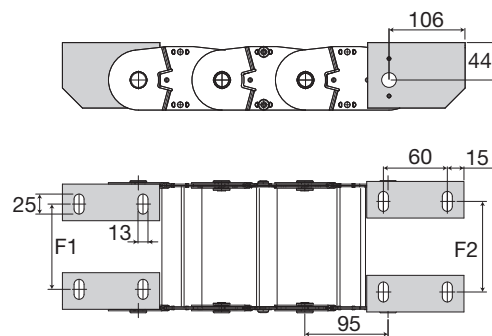


Bild. A
Fixierung der Kette nach außen bzw. innen oder stirnseitig. (Bild A)



Kettentyp	F1 mm	F2 mm
30LC106	77	83
30LC156	127	133
30LC206	177	183
30LC256	227	233
30LC306	277	283
30LC356	327	333
30LC406	377	383
30LC456	427	433
30LC506	477	483
Besondere Abmessungen F1=A-63 F2=A-57		

Artikel Nr. der Anschlusselemente aus verzinktem Stahl

Montierter Satz	Ein Satz
Kettentyp	Anschlusselemente
30LC...	A30LCKM□**

Loser Satz	Ein Satz
Kettentyp	Anschlusselemente
30LC...	A30LCK

** 1=Pos.1; 2=Pos.2; 3=Pos.3

Serie Steel

30LC Energieführungskette aus verzinktem Stahl



Auch verfügbar für lange Verfahrswege. Weitere Informationen hierzu auf Seite 241

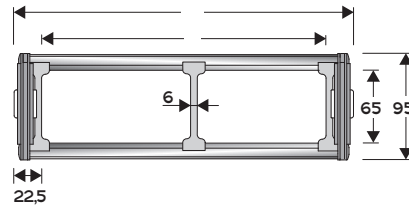
Serie Steel

35LT

Energieführungskette aus verzinktem Stahl

Innenhöhe (D) 65 mm

Energieführungskette mit Seitenbändern aus besonders festem verzinkten Stahl. Rahmensteg erhältlich als Lochsteg mit Fräsprofil nach Kundenwunsch oder als Profil an jedem zweiten Kettenglied montiert. Auf Wunsch auch mit Rahmensteg in jedem Kettenglied. Die Innenbreite C ist ohne Aufpreis stufenlos skalierbar. Falls gewünscht auch aus Edelstahl AISI 316 (V4A) verfügbar.



Trennsteg

- Lose	Artikel Nr. ST3500F
- Montiert	Artikel Nr. ST3500FMC

Technische Eigenschaften im freitragenden Bereich

Geschwindigkeit	0,5 m/s
Beschleunigung	2 m/s ²

Sollten Sie Bedarf an höheren Geschwindigkeiten und Beschleunigungen haben, setzen Sie sich bitte mit unserem technischem Büro in Verbindung.

Bei einer gleitenden Anwendung können diese Werte je nach Beanspruchung variieren (Verfahrhäufigkeit, Belegungsgewicht, Klima)

Flachrahmenstege aus Aluminium mit Trennstegen aus Kunststoff

A	B	C	D	R	Gewicht/m	Kettentyp
mm	mm	mm	mm	mm	kg	Artikel Nr.
149	95	104	65	200-250-300-350-400-450-500-600	10,30	35LT104□□□*
199	95	154	65	200-250-300-350-400-450-500-600	10,67	35LT154□□□*
249	95	204	65	200-250-300-350-400-450-500-600	11,04	35LT204□□□*
299	95	254	65	200-250-300-350-400-450-500-600	11,41	35LT254□□□*
349	95	304	65	200-250-300-350-400-450-500-600	11,78	35LT304□□□*
399	95	354	65	200-250-300-350-400-450-500-600	12,15	35LT354□□□*
449	95	404	65	200-250-300-350-400-450-500-600	12,52	35LT404□□□*
499	95	454	65	200-250-300-350-400-450-500-600	12,89	35LT454□□□*
549	95	504	65	200-250-300-350-400-450-500-600	13,26	35LT504□□□*
C+45	95	65	200-250-300-350-400-450-500-600		35LT□□□□□□**

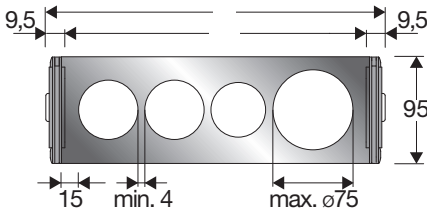
*Ergänzen Sie bitte die Artikel Nr. mit dem Wert des Radius (R): z.B. 35LT154[2][5][0]

**Ergänzen Sie bitte die Artikel Nr. mit dem Wert C und des Radius (R): z.B. 35LT[7][2][3][2][5][0]

Für eine vollstegige Energieführungskette (d. h. Rahmenstege in jedem Kettenglied) ergänzen Sie die entsprechende Artikel Nr. mit dem Buchstaben D. Beispiel: 35LT154250[D]

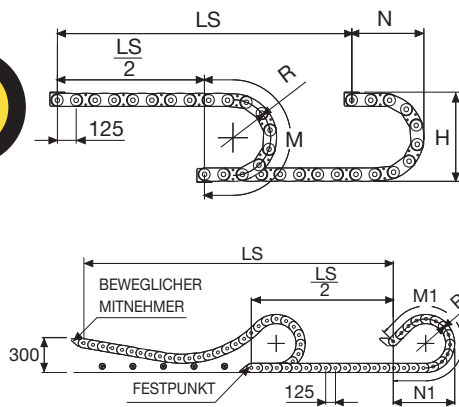
Aluminium-Lochsteg

Auf Wunsch ist auch die Version 35LA mit individuell nach Zeichnung gefrästem Aluminium-Lochsteg verfügbar. Kontaktieren Sie uns gerne für weitere Informationen.



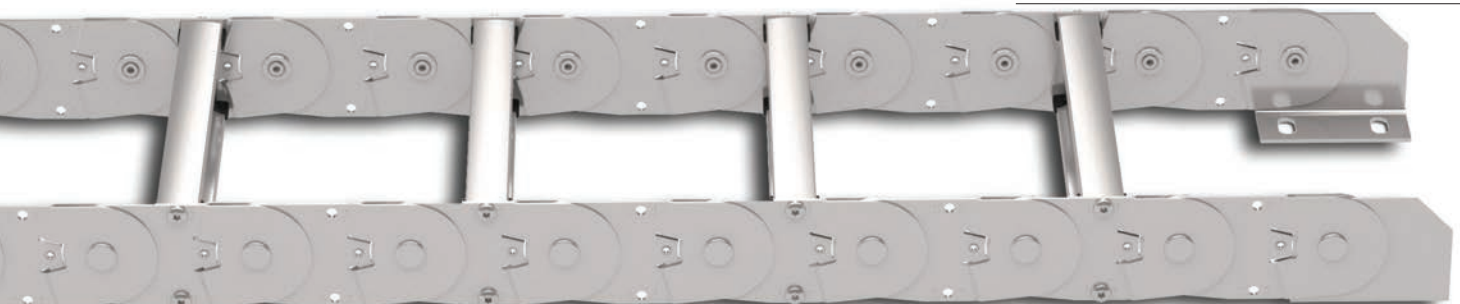
R	H*	N	M	N1	M1
mm	mm	mm	mm	mm	mm
200	512	375	880	1100	2360
250	612	425	1040	1310	2870
300	712	480	1200	1495	3335
350	812	525	1350	1670	3775
400	912	575	1510	1825	4190
450	1012	625	1670	1975	4595
500	1112	675	1825	2120	4985
600	1312	775	2140	2390	5750

* Wegen der Vorspannung sollte die H Höhe bis zu 10 mm/m erhöht sein. Im Beschränkungsfall für den verfügbaren Raum, setzen Sie sich bitte mit dem technischen Büro in Verbindung.



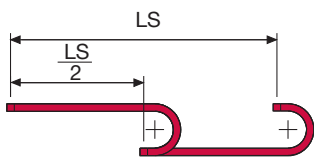
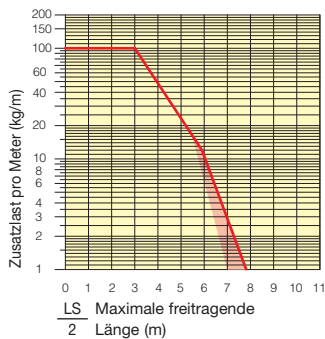
Die Länge der Kette (L)
halber Verfahrensweg ($\frac{LS}{2}$)
und die Länge des Kreisbogens (M) oder (M1)

$$L = \frac{LS}{2} + M \text{ oder } M1$$



Belastungsdiagramm

Maximale freitragende Länge ($\frac{LS}{2}$) im Verhältnis zum Gewicht der Leitungen und Schläuche pro Meter.



Der rote Bereich berücksichtigt die unterschiedlichen Gewichte von schmalen und breiten Ketten in der halbstegigen Ausführung.

Bei Anwendungen in denen die "maximale Zusatzlast" pro Meter überschritten wird, ist der Einsatz von Unterstützungsrollen zu prüfen (siehe S. 30).

Anschlusselemente aus verzinktem Stahl

Die Anschlusselemente dienen zur Befestigung der Kettenenden an der jeweiligen Anlage. Ein kompletter Anschlusssatz besteht aus vier an die Endglieder geschraubten Stahlwinkel.

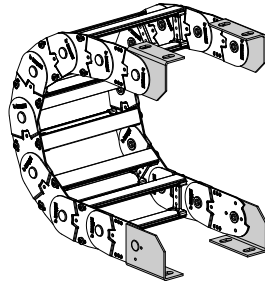
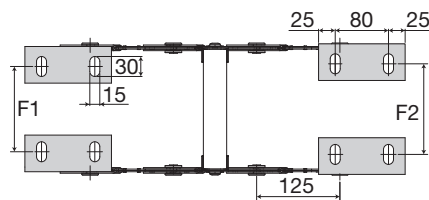


Bild. A
Fixierung der Kette nach außen bzw. innen oder stirnseitig. (Bild A)



Kettentyp	F1	F2
	mm	mm
35LT104	78	86
35LT154	128	136
35LT204	178	186
35LT254	228	236
35LT304	278	286
35LT354	328	336
35LT404	378	386
35LT454	428	436
35LT504	478	486

Besondere Abmessungen
F1=A-71,5 F2=A-63,5

Artikel Nr. der Anschlusselemente aus verzinktem Stahl

Montierter Satz	
Kettentyp	Ein Satz
Anschlusselemente	
35LT...	A35LKM□**

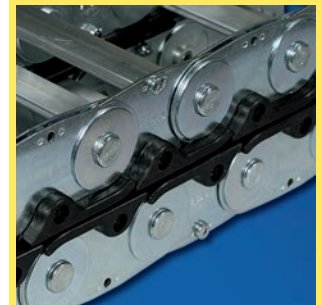
Loser Satz	
Kettentyp	Ein Satz
Anschlusselemente	
35LT...	A35LK

** 1=Pos.1; 2=Pos.2; 3=Pos.3

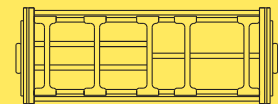
Serie Steel

35LT

Energieführungskette aus verzinktem Stahl



Auch verfügbar für lange Fahrwege. Weitere Informationen hierzu auf Seite 242



Zusätzlich: Innenaufteilung

5

Bei Fragen oder Wünschen hilft Ihnen Ihr Brevetti Stendalto-Team gerne weiter.

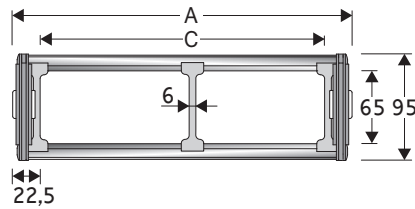
Serie Steel

35LC

Energieführungskette aus verzinktem Stahl

Innenhöhe (D) 65 mm

Energieführungskette mit Seitenbändern aus besonders festem verzinkten Stahl. Abdeckung aus Aluminium und verschiebbare Trennsteg aus Kunststoff. Die Innenbreite C ist ohne Aufpreis stufenlos skalierbar. Falls gewünscht auch aus Edelstahl AISI 316 (V4A) verfügbar.



Trennsteg

- Lose	Artikel Nr. ST3500F
- Montiert	Artikel Nr. ST3500FMC

Technische Eigenschaften im freitragenden Bereich

Geschwindigkeit	0,5 m/s
Beschleunigung	2 m/s ²

Sollten Sie Bedarf an höheren Geschwindigkeiten und Beschleunigungen haben, setzen Sie sich bitte mit unserem technischem Büro in Verbindung.

Bei einer gleitenden Anwendung können diese Werte je nach Beanspruchung variieren (Verfahrhäufigkeit, Belegungsgewicht, Klima)

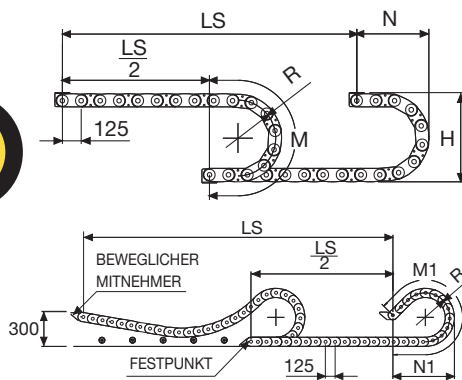
Flachrahmenstege aus Aluminium mit Trennstegen aus Kunststoff

A	B	C	D	R	Gewicht/m	Kettentyp
mm	mm	mm	mm	mm	kg	Artikel Nr.
149	95	104	65	200-250-300-350-400-450-500-600	12,20	35LC104□□□*
199	95	154	65	200-250-300-350-400-450-500-600	13,23	35LC154□□□*
249	95	204	65	200-250-300-350-400-450-500-600	14,26	35LC204□□□*
299	95	254	65	200-250-300-350-400-450-500-600	15,29	35LC254□□□*
349	95	304	65	200-250-300-350-400-450-500-600	16,32	35LC304□□□*
399	95	354	65	200-250-300-350-400-450-500-600	17,35	35LC354□□□*
449	95	404	65	200-250-300-350-400-450-500-600	18,37	35LC404□□□*
499	95	454	65	200-250-300-350-400-450-500-600	19,40	35LC454□□□*
549	95	504	65	200-250-300-350-400-450-500-600	20,43	35LC504□□□*
C+45	95	65	200-250-300-350-400-450-500-600		35LC□□□□□**

*Ergänzen Sie bitte die Artikel Nr. mit dem Wert des Radius (R): z.B. 35LC154[2][5][0]

**Ergänzen Sie bitte die Artikel Nr. mit dem Wert C und des Radius (R): z.B. 35LC[1][2][3][2][5][0]

5



Die Länge der Kette (L)
halber Verfahrweg ($\frac{LS}{2}$)
und die Länge des Kreisbogens (M) oder (M1)

$$L = \frac{LS}{2} + M \text{ oder } M1$$

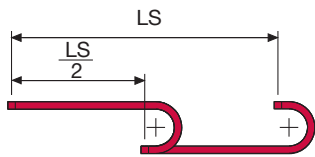
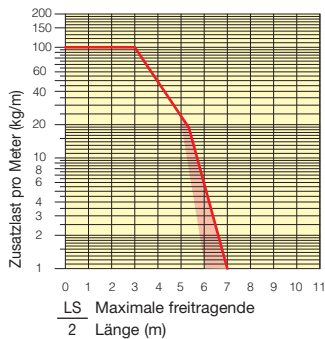
R	H*	N	M	N1	M1
mm	mm	mm	mm	mm	mm
200	512	375	880	1100	2360
250	612	425	1040	1310	2870
300	712	480	1200	1495	3335
350	812	525	1350	1670	3775
400	912	575	1510	1825	4190
450	1012	625	1670	1975	4595
500	1112	675	1825	2120	4985
600	1312	775	2140	2390	5750

* Wegen der Vorspannung sollte die H Höhe bis zu 10 mm/m erhöht sein. Im Beschränkungsfall für den verfügbaren Raum, setzen Sie sich bitte mit dem technischen Büro in Verbindung.



Belastungsdiagramm

Maximale freitragende Länge ($\frac{LS}{2}$) im Verhältnis zum Gewicht der Leitungen und Schläuche pro Meter.



Der rote Bereich berücksichtigt die unterschiedlichen Gewichte von schmalen und breiten Ketten.

Bei Anwendungen in denen die "maximale Zusatzlast" pro Meter überschritten wird, ist der Einsatz von Unterstützungsrollen zu prüfen (siehe S. 30).

Anschlusselemente aus verzinktem Stahl

Die Anschlusselemente dienen zur Befestigung der Kettenenden an der jeweiligen Anlage. Ein kompletter Anschlusssatz besteht aus vier an die Endglieder geschraubten Stahlwinkel.

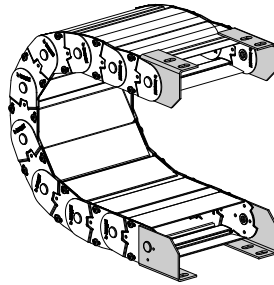
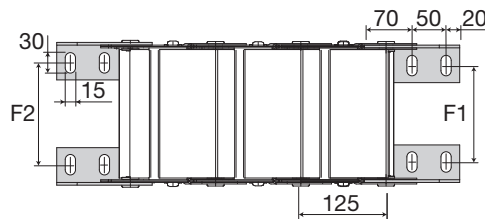
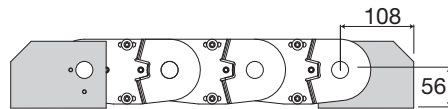


Bild. A
Fixierung der Kette nach außen bzw. innen oder stirnseitig. (Bild A)



Kettentyp	F1 mm	F2 mm
35LC104	78	86
35LC154	128	136
35LC204	178	186
35LC254	228	236
35LC304	278	286
35LC354	328	336
35LC404	378	386
35LC454	428	436
35LC504	478	486
Besondere Abmessungen		
F1=A-71,5	F2=A-63,5	

Artikel Nr. der Anschlusselemente aus verzinktem Stahl

Montierter Satz	
Kettentyp	Ein Satz
Anschlusselemente	
35LC...	A35LCKM□**

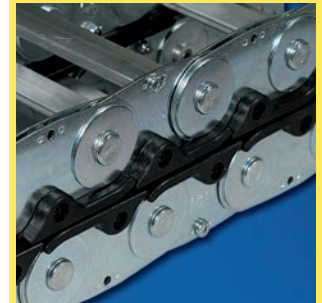
Loser Satz	
Kettentyp	Ein Satz
Anschlusselemente	
35LC...	A35LCK

** 1=Pos.1; 2=Pos.2; 3=Pos.3

Serie Steel

35LC

Energieführungskette aus verzinktem Stahl



Auch verfügbar für lange Fahrwege. Weitere Informationen hierzu auf Seite 242

Serie Steel

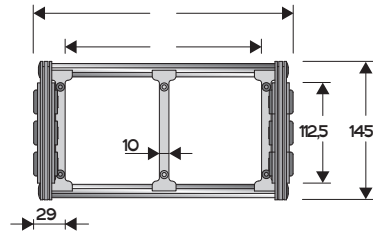
40LT

Energieführungskette aus verzinktem Stahl mit Rahmenstegen aus gezogenem Aluminium

Innenhöhe (D) 112,5 mm

Energieführungskette aus verzinktem Stahl.⁽¹⁾ Die nach Kundenwunsch gestalteten Aluminium-Lochstege oder Rahmenstege aus gezogenem Aluminium sind standardmäßig an jedem zweiten Kettenglied montiert. Die Innenbreite C kann frei gestaltet werden.

⁽¹⁾ Auf Wunsch auch in Edelstahl lieferbar



Trennsteg

- Lose	Artikel Nr. S310TCF9
- Montiert	Artikel Nr. S310TCF9MC

Technische Eigenschaften im freitragenden Bereich

Geschwindigkeit	0,5 m/s
Beschleunigung	2 m/s ²

Sollten Sie Bedarf an höheren Geschwindigkeiten und Beschleunigungen haben, setzen Sie sich bitte mit unserem technischem Büro in Verbindung.

Bei einer gleitenden Anwendung können diese Werte je nach Beanspruchung variieren (Verfahrfähigkeit, Belegungsgewicht, Klima)

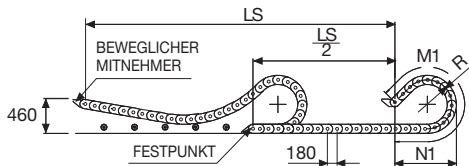
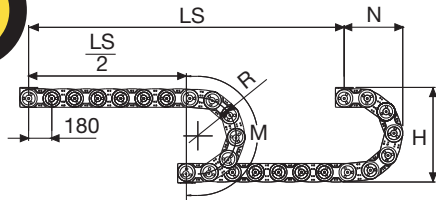
Flachrahmenstege aus Aluminium mit Trennstegen aus Kunststoff

A	B	C	D	R	Gewicht/m	Kettentyp
mm	mm	mm	mm	mm	kg	Artikel Nr.
208	145	150	112,5	250-300-350-400-450-500-550-600-700-750-850	19,30	40LT150 □□□ *
258	145	200	112,5	250-300-350-400-450-500-550-600-700-750-850	19,76	40LT200 □□□ *
308	145	250	112,5	250-300-350-400-450-500-550-600-700-750-850	20,22	40LT250 □□□ *
358	145	300	112,5	250-300-350-400-450-500-550-600-700-750-850	20,68	40LT300 □□□ *
458	145	400	112,5	250-300-350-400-450-500-550-600-700-750-850	21,61	40LT400 □□□ *
558	145	500	112,5	250-300-350-400-450-500-550-600-700-750-850	22,53	40LT500 □□□ *
C+58	145	112,5	250-300-350-400-450-500-550-600-700-750-850		40LT □□□□□ **

*Ergänzen Sie bitte die Artikel Nr. mit dem Wert des Radius (R): z.B. 40LT150 [2] [5] [0]

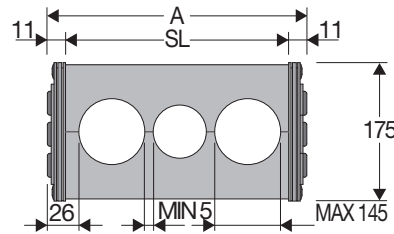
**Ergänzen Sie bitte die Artikel Nr. mit dem Wert C und des Radius (R): z.B. 40LT [1] [5] [0] [2] [5] [0]

5



Die Länge der Kette (L)
halber Verfahrweg ($\frac{LS}{2}$)
und die Länge des Kreisbogens (M) oder (M1)

$$L = \frac{LS}{2} + M \text{ oder } M1$$



Aluminium-Lochsteg

Auf Wunsch ist auch die Version 40LA mit individuell nach Zeichnung gefrästem Aluminium-Lochsteg verfügbar.

Kontaktieren Sie uns gerne für weitere Informationen.

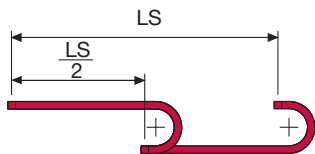
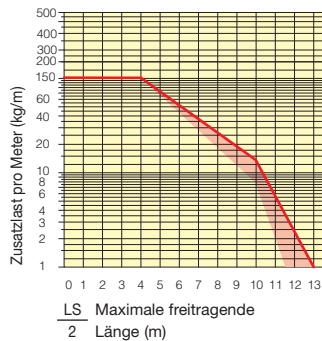
R	H*	N	M	N1	M1
mm	mm	mm	mm	mm	mm
250	664	510	1150	1545	3285
300	764	555	1305	1755	3790
350	864	605	1460	1950	4265
400	964	655	1620	2125	4715
450	1064	710	1780	2295	5150
500	1164	755	1930	2455	5570
550	1264	805	2090	2605	5975
600	1364	855	2245	2755	6375
700	1564	955	2560	3035	7155
750	1664	1010	2720	3170	7535
850	1864	1105	3030	3430	8280
1000	2164	1255	3500	-	-

*Wegen der Vorspannung sollte die H Höhe bis zu 10 mm/m erhöht sein. Im Beschränkungsfall für den verfügbaren Raum, setzen Sie sich bitte mit dem technischen Büro in Verbindung.



Belastungsdiagramm

Maximale freitragende Länge ($\frac{LS}{2}$) im Verhältnis zum Gewicht der Leitungen und Schläuche pro Meter.



Der rote Bereich berücksichtigt die unterschiedlichen Gewichte von schmalen und breiten Ketten.

Bei Anwendungen in denen die "maximale Zusatzlast" pro Meter überschritten wird, ist der Einsatz von Unterstützungsrollen zu prüfen (siehe S. 30).

Anschlusselemente aus verzinktem Stahl

Die Anschlusselemente dienen zur Befestigung der Kettenenden an der jeweiligen Anlage. Ein kompletter Anschlusssatz besteht aus vier an die Endglieder geschraubten Stahlwinkel.

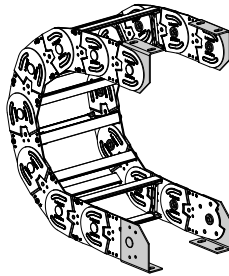
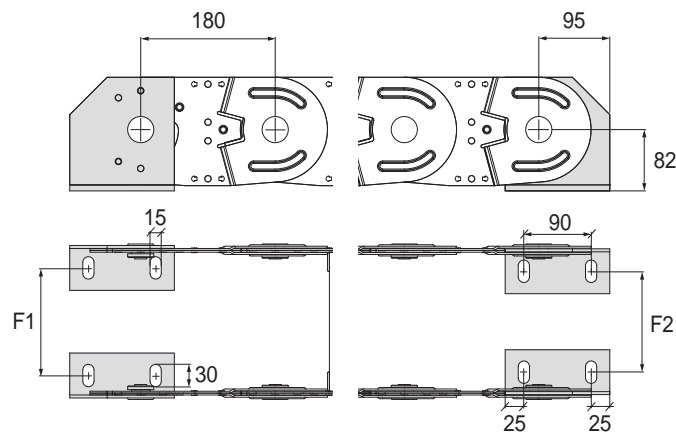


Bild. A
Fixierung der Kette nach außen bzw. innen oder stirnseitig. (Bild A)



Kettentyp	F1 mm	Kettentyp	F2 mm
40LT150	135	40LT150	144
40LT200	185	40LT200	194
40LT250	235	40LT250	244
40LT300	285	40LT300	294
40LT400	385	40LT400	394
40LT500	485	40LT500	494
Besondere Abmessungen F=A-73		Besondere Abmessungen F=A-64	

Artikel Nr. der Anschlusselemente aus verzinktem Stahl

Montierter Satz	Ein Satz
Kettentyp	Anschlusselemente
40...	A40LKM □ **

Loser Satz	Ein Satz
Kettentyp	Anschlusselemente
40...	A40LK

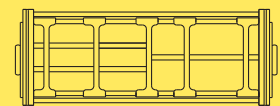
** 1=Pos.1; 2=Pos.2; 3=Pos.3
Siehe Einbauvarianten Seite 31

Serie Steel

40LT Energieführungskette aus verzinktem Stahl mit Rahmenstegen aus gezogenem Aluminium



Auch verfügbar für lange Verfahrwege. Weitere Informationen hierzu auf Seite 243



Zusätzlich: Innenaufteilung

Bei Fragen oder Wünschen hilft Ihnen Ihr Brevetti Stendalto-Team gerne weiter.

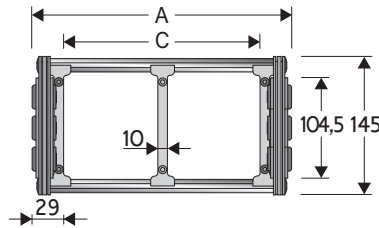
Serie Steel

40LC

Energieführungskette aus verzinktem Stahl mit Deckeln aus Aluminium

Innenhöhe (D) 104,5 mm

Energieführungskette aus verzinktem Stahl mit Deckeln aus Aluminium. Die Innenbreite C kann frei gestaltet werden. Auf Wunsch auch in Edelstahl lieferbar.



Trennsteg

- Lose	Part.no S310TCF9
- Montiert	Part.no S310TCF9MC

Technische Eigenschaften im freitragenden Bereich

Geschwindigkeit	0,5 m/s
Beschleunigung	2 m/s ²

Sollten Sie Bedarf an höheren Geschwindigkeiten und Beschleunigungen haben, setzen Sie sich bitte mit unserem technischem Büro in Verbindung.

Bei einer gleitenden Anwendung können diese Werte je nach Beanspruchung variieren (Verfahrhäufigkeit, Belegungsgewicht, Klima)

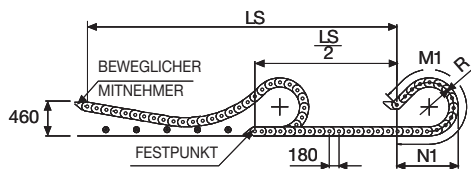
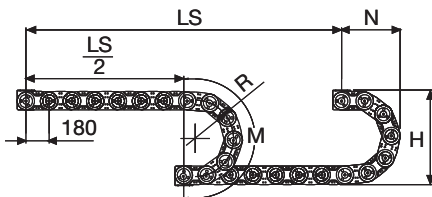
Flachrahmenstege aus Aluminium mit Trennstegen aus Kunststoff

A	B	C	D	R	Gewicht/m	Kettentyp
mm	mm	mm	mm	mm	kg	Artikel Nr.
208	145	150	104,5	250-300-350-400-450-500-550-600-700-750-850	22,47	40LC150 □□□ *
258	145	200	104,5	250-300-350-400-450-500-550-600-700-750-850	23,84	40LC200 □□□ *
308	145	250	104,5	250-300-350-400-450-500-550-600-700-750-850	25,20	40LC250 □□□ *
358	145	300	104,5	250-300-350-400-450-500-550-600-700-750-850	26,56	40LC300 □□□ *
458	145	400	104,5	250-300-350-400-450-500-550-600-700-750-850	29,28	40LC400 □□□ *
558	145	500	104,5	250-300-350-400-450-500-550-600-700-750-850	31,01	40LC500 □□□ *
C+58	145	104,5	250-300-350-400-450-500-550-600-700-750-850		40LC □□□□□ **

*Ergänzen Sie bitte die Artikel Nr. mit dem Wert des Radius (R): z.B. 40LC150 □ □ □ □

**Ergänzen Sie bitte die Artikel Nr. mit dem Wert C und des Radius (R): z.B. 40LC □ □ □ □ □ □ □ □

5



Die Länge der Kette (L)
halber Verfahrweg ($\frac{LS}{2}$)
und die Länge des Kreisbogens (M) oder (M1)

$$L = \frac{LS}{2} + M \text{ oder } M1$$

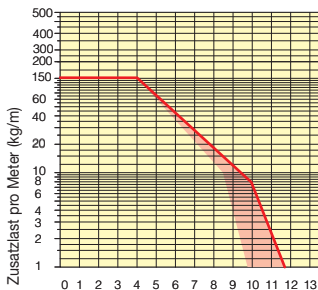
R	H*	N	M	N1	M1
mm	mm	mm	mm	mm	mm
250	650	510	1150	1545	3285
300	750	555	1305	1755	3790
350	850	605	1460	1950	4265
400	950	655	1620	2125	4715
450	1050	710	1780	2295	5150
500	1150	755	1930	2455	5570
550	1250	805	2090	2605	5975
600	1350	855	2245	2755	6375
700	1550	955	2560	3035	7155
750	1650	1010	2720	3170	7535
850	1850	1105	3030	3430	8280
1000	2150	1255	3500	-	-

* Wegen der Vorspannung sollte die H Höhe bis zu 10 mm/m erhöht sein. Im Beschränkungsfall für den verfügbaren Raum, setzen Sie sich bitte mit dem technischen Büro in Verbindung.

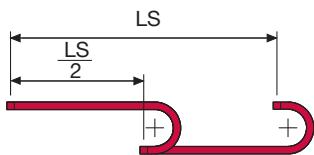


Belastungsdiagramm

Maximale freitragende Länge ($\frac{LS}{2}$) im Verhältnis zum Gewicht der Leitungen und Schläuche pro Meter.



$\frac{LS}{2}$ Maximale freitragende Länge (m)



Der rote Bereich berücksichtigt die unterschiedlichen Gewichte von schmalen und breiten Ketten.

Bei Anwendungen in denen die "maximale Zusatzlast" pro Meter überschritten wird, ist der Einsatz von Unterstützungsrollen zu prüfen (siehe S. 30).

Anschlusselemente aus verzinktem Stahl

Die Anschlusselemente dienen zur Befestigung der Kettenenden an der jeweiligen Anlage. Ein kompletter Anschlusssatz besteht aus vier an die Endglieder geschraubten Stahlwinkel.

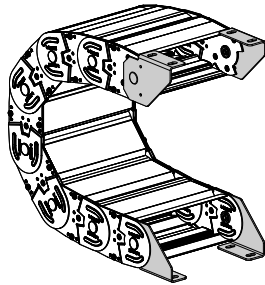
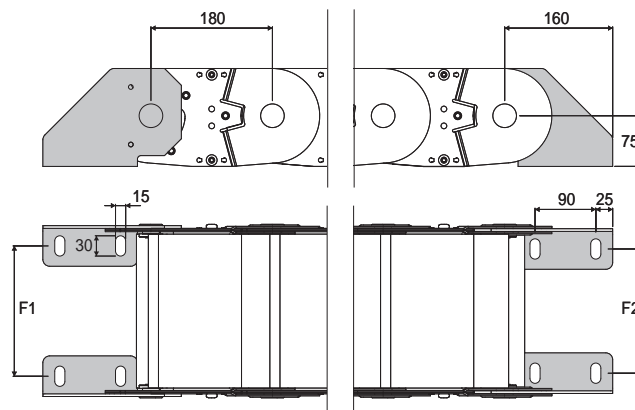


Bild. A Fixierung der Kette nach außen bzw. innen oder stirnseitig. (Bild A)



Kettentyp	F1 mm	F2 mm
40LC150	144	135
40LC200	194	185
40LC250	244	235
40LC300	294	285
40LC400	394	385
40LC500	494	485

Besondere Abmessungen

F1=A-64 F2=A-73

Artikel Nr. der Anschlusselemente aus verzinktem Stahl

Montierter Satz	Ein Satz
Kettentyp	Anschlusselemente
40...	A40LCKM □ **

Loser Satz	Ein Satz
Kettentyp	Anschlusselemente
40...	A40LCK

** 1=Pos.1; 2=Pos.2; 3=Pos.3
Siehe Einbauvarianten Seite 31

Serie Steel

40LC

Energieführungskette aus verzinktem Stahl mit Deckeln aus Aluminium



Auch verfügbar für lange Verfahrwege. Weitere Informationen hierzu auf Seite 243



Zusätzlich: Innenaufteilung

Bei Fragen oder Wünschen hilft Ihnen Ihr Brevetti Stendalto-Team gerne weiter.

Serie Steel

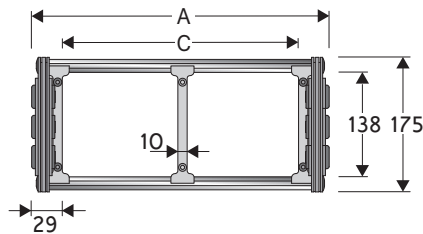
42LT

Energieführungskette aus verzinktem Stahl mit Rahmenstegen aus gezogenem Aluminium

Innenhöhe (D) 138 mm

Vollstegige Energieführungskette aus verzinktem Stahl.⁽¹⁾ Die nach Kundenwunsch gestalteten Aluminium-Lochstege oder Rahmenstege aus gezogenem Aluminium sind standardmäßig an jedem zweiten Kettenglied montiert. Auf Wunsch auch vollstegig lieferbar.

⁽¹⁾ Auf Wunsch auch in Edelstahl lieferbar.



Trennsteg

- Lose	Artikel Nr. S42TCF9
- Montiert	Artikel Nr. S42TCF9MC

Technische Eigenschaften im freitragenden Bereich

Geschwindigkeit	0,5 m/s
Beschleunigung	2 m/s ²

Sollten Sie Bedarf an höheren Geschwindigkeiten und Beschleunigungen haben, setzen Sie sich bitte mit unserem technischem Büro in Verbindung.

Bei einer gleitenden Anwendung können diese Werte je nach Beanspruchung variieren (Verfahrhäufigkeit, Belegungsgewicht, Klima)

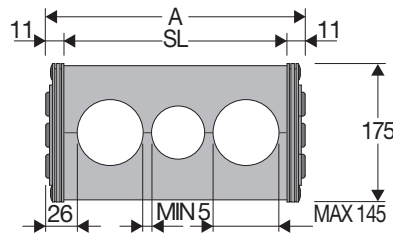
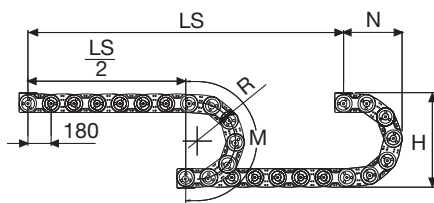
Flachrahmenstege aus Aluminium mit Trennstegen aus Kunststoff

A	B	C	D	R	Gewicht/m	Kettentyp
mm	mm	mm	mm	mm	kg	Artikel Nr.
208	175	150	138	250-300-350-400-450-500-550-600-700-750-850	22,84	42LT150 □□□ *
258	175	200	138	250-300-350-400-450-500-550-600-700-750-850	23,30	42LT200 □□□ *
308	175	250	138	250-300-350-400-450-500-550-600-700-750-850	23,76	42LT250 □□□ *
358	175	300	138	250-300-350-400-450-500-550-600-700-750-850	24,22	42LT300 □□□ *
458	175	400	138	250-300-350-400-450-500-550-600-700-750-850	25,15	42LT400 □□□ *
558	175	500	138	250-300-350-400-450-500-550-600-700-750-850	26,07	42LT500 □□□ *
C+58	175	138	250-300-350-400-450-500-550-600-700-750-850		42LT □□□□□ **

*Ergänzen Sie bitte die Artikel Nr. mit dem Wert des Radius (R): z.B. 42LT150 □□□ □

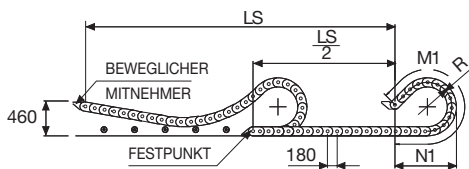
**Ergänzen Sie bitte die Artikel Nr. mit dem Wert C und des Radius (R): z.B. 40LT □□□ □□ □□ □

5



Aluminium-Lochsteg

Auf Wunsch ist auch die Version 42LA mit individuell nach Zeichnung gefrästem Aluminium-Lochsteg verfügbar. Kontaktieren Sie uns gerne für weitere Informationen.



Die Länge der Kette (L)
halber Verfahrweg ($\frac{LS}{2}$)
und die Länge des Kreisbogens (M) oder (M1)

$$L = \frac{LS}{2} + M \text{ oder } M1$$

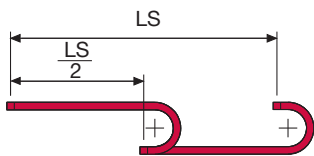
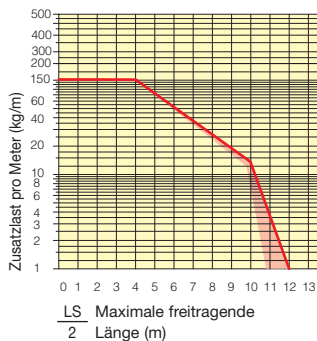
R	H*	N	M	N1	M1
mm	mm	mm	mm	mm	mm
250	720	540	1150	1575	3285
300	820	585	1305	1785	3790
350	920	635	1460	1980	4265
400	1020	685	1620	2155	4715
450	1120	740	1780	2325	5150
500	1220	785	1930	2485	5570
550	1320	835	2090	2635	5975
600	1420	885	2245	2785	6375
700	1620	1025	2560	3065	7155
750	1720	1040	2720	3200	7535
850	1920	1135	3030	3460	8280
1000	2220	1285	3500	-	-

* Wegen der Vorspannung sollte die H Höhe bis zu 10 mm/m erhöht sein. Im Beschränkungsfall für den verfügbaren Raum, setzen Sie sich bitte mit dem technischen Büro in Verbindung.



Belastungsdiagramm

Maximale freitragende Länge ($\frac{LS}{2}$) im Verhältnis zum Gewicht der Leitungen und Schläuche pro Meter.



Der rote Bereich berücksichtigt die unterschiedlichen Gewichte von schmalen und breiten Ketten.

Bei Anwendungen in denen die "maximale Zusatzlast" pro Meter überschritten wird, ist der Einsatz von Unterstützungsrollen zu prüfen (siehe S. 30).

Anschlusselemente aus verzinktem Stahl

Die Anschlusselemente dienen zur Befestigung der Kettenenden an der jeweiligen Anlage. Ein kompletter Anschlusssatz besteht aus vier an die Endglieder geschraubten Stahlwinkel.

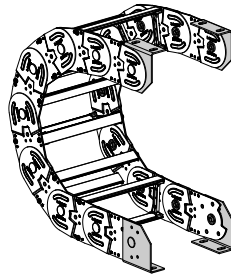
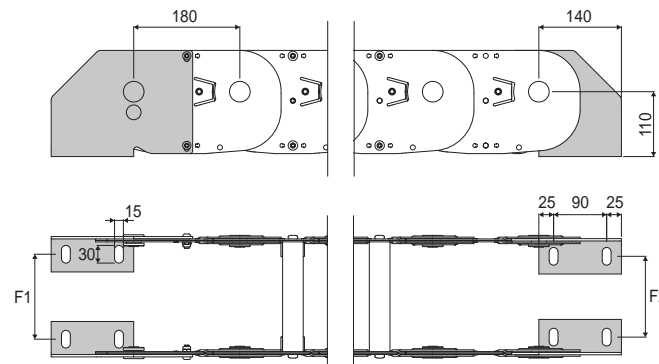


Bild. A
Fixierung der Kette nach außen bzw. innen oder stirnseitig. (Bild A)



Kettentyp	F1 mm	Kettentyp	F2 mm
42LT150	144	42LT150	135
42LT200	194	42LT200	185
42LT250	244	42LT250	235
42LT300	294	42LT300	285
42LT400	394	42LT400	385
42LT500	494	42LT500	485
Besondere Abmessungen F=A-64		Besondere Abmessungen F=A-73	

Artikel Nr. der Anschlusselemente aus verzinktem Stahl

Montierter Satz	Ein Satz
Kettentyp	Anschlusselemente
42LT...	A42LKM <input type="checkbox"/> **

Loser Satz	Ein Satz
Kettentyp	Anschlusselemente
42LT...	A42LK

** 1=Pos.1; 2=Pos.2; 3=Pos.3
Siehe Einbauvarianten Seite 31

Serie Steel

42LT Energieführungskette aus verzinktem Stahl mit Rahmenstegen aus gezogenem Aluminium



Auch verfügbar für lange
Verfahrwege. Weitere
Informationen hierzu auf Seite 243



Bei Fragen oder Wünschen hilft
Ihnen Ihr Brevetti Stendalto-Team
gerne weiter.

Serie Steel

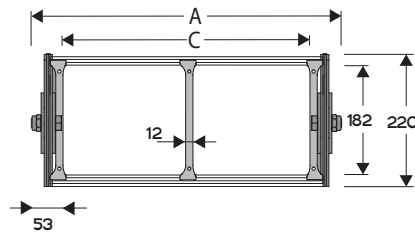
45LT

Energieführungskette aus verzinktem Stahl

Innenhöhe (D) 182 mm

Energieführungskette mit Seitenbändern aus verzinktem Stahl⁽¹⁾ (galvanisiert). Mit speziell nach Kundenwunsch gestaltete Lochstege aus Aluminium oder Flachrahmenstege aus Aluminium mit Trennstegen aus Kunststoff. Die Innenbreite C kann individuell nach Ihren Anforderungen gestaltet werden.

⁽¹⁾ Auf Wunsch auch aus rostfreiem Edelstahl lieferbar



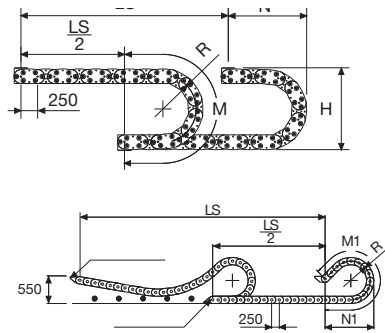
Trennsteg

- Lose	Artikel Nr. ST4500F1C
- Montiert	Artikel Nr. ST4500F1CMC

Technische Eigenschaften im freitragenden Bereich

Geschwindigkeit	0,5 m/s
Beschleunigung	2 m/s ²

Sollten Sie Bedarf an höheren Geschwindigkeiten und Beschleunigungen haben, setzen Sie sich bitte mit unserem technischem Büro in Verbindung.

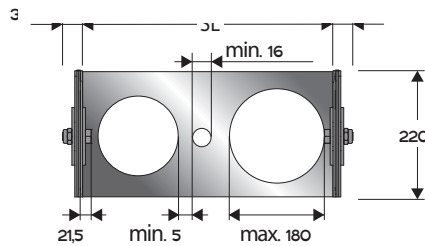


Flachrahmenstege aus Aluminium mit Trennstegen aus Kunststoff

A	B	C	D	R	Gewicht/m	Kettentyp
mm	mm	mm	mm	mm	kg	Artikel Nr.
406	220	300	182	400-500-600-650-800-1000-1250-1500	42,40	45LT300 □□□ *
456	220	350	182	400-500-600-650-800-1000-1250-1500	42,77	45LT350 □□□ *
506	220	400	182	400-500-600-650-800-1000-1250-1500	43,10	45LT400 □□□ *
556	220	450	182	400-500-600-650-800-1000-1250-1500	43,44	45LT450 □□□ *
606	220	500	182	400-500-600-650-800-1000-1250-1500	43,77	45LT500 □□□ *
706	220	600	182	400-500-600-650-800-1000-1250-1500	44,43	45LT600 □□□ *
C+106	220	182	400-500-600-650-800-1000-1250-1500	45LT □□□□□□ **

*Ergänzen Sie bitte die Artikel Nr. mit dem Wert des Radius (R): z.B. 45T300 □ □ □ □

**Ergänzen Sie bitte die Artikel Nr. mit dem Wert C und des Radius (R): z.B. 45T □ □ □ □ □ □ □ □



R	H*	N	M	N1	M1
mm	mm	mm	mm	mm	mm
400	1032	770	1760	2510	5330
500	1232	870	2070	2940	6365
600	1432	970	2390	3325	7315
650	1532	1020	2540	3505	7770
800	1832	1170	3020	4010	9075
1000	2232	1370	3650	4625	10710
1250	2732	1620	4430	5330	12655
1500	3232	1865	5215	5985	14525

* Wegen der Vorspannung sollte die H Höhe bis zu 10 mm/m erhöht sein. Im Beschränkungsfall für den verfügbaren Raum, setzen Sie sich bitte mit dem technischen Büro in Verbindung.

Aluminium-Lochsteg

Auf Wunsch ist auch die Version 45LA mit individuell nach Zeichnung gefrästem Aluminium-Lochsteg verfügbar.

Kontaktieren Sie uns gerne für weitere Informationen.

Die Länge der Kette (L)
halber Verfahrensweg ($\frac{LS}{2}$)

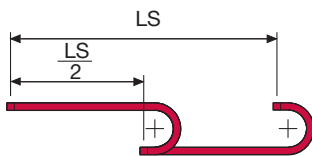
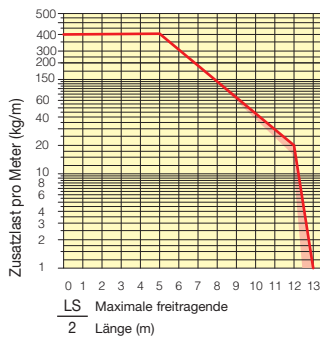
und die Länge des Kreisbogens (M) oder (m1)

$$L = \frac{LS}{2} + M \text{ oder } M1$$



Belastungsdiagramm

Maximale freitragende Länge ($\frac{LS}{2}$) im Verhältnis zum Gewicht der Leitungen und Schläuche pro Meter.



Der rote Bereich berücksichtigt die unterschiedlichen Gewichte von schmalen und breiten Ketten in der halbstegigen Ausführung.

Bei Anwendungen in denen die "maximale Zusatzlast" pro Meter überschritten wird, ist der Einsatz von Unterstützungsrollen zu prüfen (siehe S. 30).

Anschlusselemente aus verzinktem Stahl

Die Anschlusselemente dienen zur Befestigung der Kettenenden an der jeweiligen Anlage. Ein kompletter Anschlusssatz besteht aus vier an die Endglieder geschraubten Stahlwinkel.

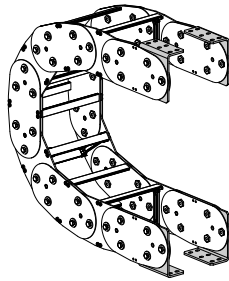
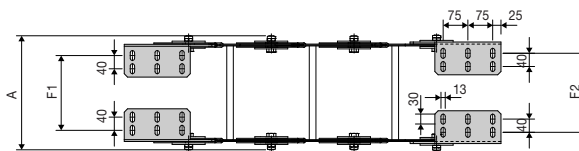
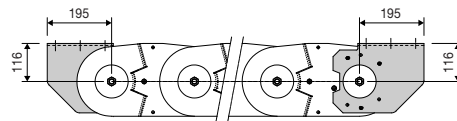


Bild. A
Fixierung der Energieführungskette nach außen. (Bild A)
Die unterschiedlichen Montageanordnungen finden Sie auf Seite 31



Kettentyp	F2 mm	Kettentyp	F1 mm
45LT300	299	45LT300	299
45LT350	349	45LT350	349
45LT400	399	45LT400	399
45LT450	449	45LT450	449
45LT500	499	45LT500	499
45LT600	599	45LT600	599
Special widths	F= A-107	Special widths	F= A-107

Artikel Nr. der Anschlusselemente aus verzinktem Stahl

Montierter Satz	Ein Satz
Kettentyp	Anschlusselemente
45...	A45LKM □ **

Loser Satz	Ein Satz
Kettentyp	Anschlusselemente
45...	A45LK

** 1=Pos.1; 2=Pos.2; 3=Pos.3
Die unterschiedlichen Montageanordnungen finden Sie auf Seite 31

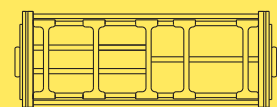
Serie Steel

45T Energieführungskette aus verzinktem Stahl



Auch verfügbar für lange Verfahrswege. Weitere

5



Zusätzliche interne Unterteilungen.

Bei Fragen oder Wünschen hilft Ihnen Ihr Brevetti Stendalto-Team gerne weiter.

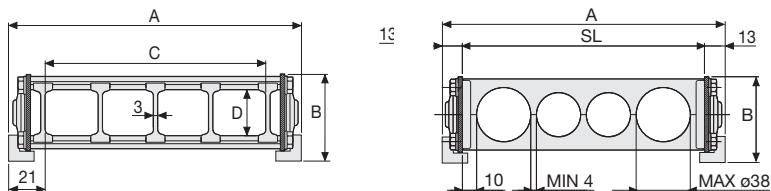
Serie Steel

Energieführungsketten Sliding aus verzinktem Stahl

Technische Eigenschaften im freitragenden Bereich	
Geschwindigkeit	2 m/s
Beschleunigung	2 m/s ²

Sollten Sie Bedarf an höheren Geschwindigkeiten und Beschleunigungen haben, setzen Sie sich bitte mit unserem technischem Büro in Verbindung.

20LPT mit Aluminiumrahmenstegen



A	B	C	D	R	Gewicht/m	Kettentyp
mm	mm	mm	mm	mm	kg	Artikel Nr.
121	58,5	79	32	115-150-205-250-305	4,82	20LPT079 □□□ *
146	58,5	104	32	115-150-205-250-305	4,97	20LPT104 □□□ *
196	58,5	154	32	115-150-205-250-305	5,27	20LPT154 □□□ *
246	58,5	204	32	115-150-205-250-305	5,57	20LPT204 □□□ *
296	58,5	254	32	115-150-205-250-305	5,87	20LPT254 □□□ *
346	58,5	304	32	115-150-205-250-305	6,17	20LPT304 □□□ *
C+42	58,5	32	115-150-205-250-305		20LPT □□□□□ **

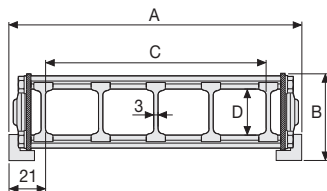
*Ergänzen Sie bitte die Artikel Nr. mit dem Wert des Radius (R): z.B. 20LPT154 □ □ □ □
 **Ergänzen Sie bitte die Artikel Nr. mit dem Wert C und des Radius (R): z.B. 20LPT □ □ □ □ □ □ □
 Für eine vollstegige Energieführungskette (d. h. Rahmenstege in jedem Kettenglied) ergänzen Sie die entsprechende Artikel Nr. mit dem Buchstaben D. Beispiel: 20LPT154250 □

Auf Kundenwunsch entworfene Lochstege aus Aluminium

A	B	R	Kettentyp
mm	mm	mm	Artikel Nr.
SL+26	58,5	115-150-205-250-305	20LPA □□□□□ ***

***Ergänzen Sie bitte die Artikelnummer mit den Wert SL und des Radius (R): z.B. 20LPA □ □ □ □ □ □ □ □ □ □

20LPC mit Aluminiumdeckeln



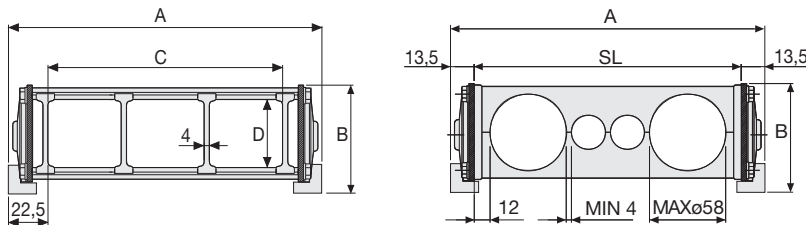
A	B	C	D	R	Gewicht/m	Kettentyp
mm	mm	mm	mm	mm	kg	Artikel Nr.
121	58,5	79	31	115-150-205-250-305	6,59	20LPC079 □□□ *
146	58,5	104	31	115-150-205-250-305	7,08	20LPC104 □□□ *
196	58,5	154	31	115-150-205-250-305	8,05	20LPC154 □□□ *
246	58,5	204	31	115-150-205-250-305	9,02	20LPC204 □□□ *
296	58,5	254	31	115-150-205-250-305	9,99	20LPC254 □□□ *
346	58,5	304	31	115-150-205-250-305	10,96	20LPC304 □□□ *
C+42	58,5	31	115-150-205-250-305		20LPC □□□□□ **

*Ergänzen Sie bitte die Artikel Nr. mit dem Wert des Radius (R): z.B. 20LPC154 □ □ □ □
 **Ergänzen Sie bitte die Artikel Nr. mit dem Wert C und des Radius (R): z.B. 20LPC □ □ □ □ □ □ □





30LPT mit Aluminiumrahmenstegen



A	B	C	D	R	Gewicht/m	Kettentyp
mm	mm	mm	mm	mm	kg	Artikel Nr.
151	81,5	106	52	150-220-250-305-400-535	6,71	30LPT106□□□*
201	81,5	156	52	150-220-250-305-400-535	6,95	30LPT156□□□*
251	81,5	206	52	150-220-250-305-400-535	7,20	30LPT206□□□*
301	81,5	256	52	150-220-250-305-400-535	7,44	30LPT256□□□*
351	81,5	306	52	150-220-250-305-400-535	7,68	30LPT306□□□*
401	81,5	356	52	150-220-250-305-400-535	7,92	30LPT356□□□*
451	81,5	406	52	150-220-250-305-400-535	8,16	30LPT406□□□*
501	81,5	456	52	150-220-250-305-400-535	8,41	30LPT456□□□*
551	81,5	506	52	150-220-250-305-400-535	8,65	30LPT506□□□*
C+45	81,5	52	150-220-250-305-400-535		30LPT□□□□□□**

*Ergänzen Sie bitte die Artikel Nr. mit dem Wert des Radius (R): z.B. 30LPT156[2][5][0]

**Ergänzen Sie bitte die Artikel Nr. mit dem Wert C und des Radius (R): z.B. 30LPT[1][2][3][2][5][0]

Für eine vollstegige Energieführungskette (d. h. Rahmenstege in jedem Kettenglied) ergänzen

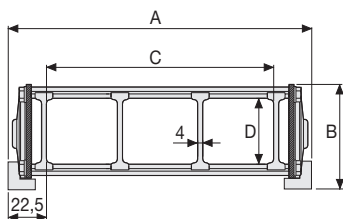
Sie die entsprechende Artikel Nr. mit dem Buchstaben D. Beispiel: 30LPT156250[0]

Auf Kundenwunsch entworfene Lochstege aus Aluminium

A	B	R	Kettentyp
mm	mm	mm	Artikel Nr.
SL+27	81,5	150-220-250-305-400-535	30LPA□□□□□□***

***Ergänzen Sie bitte die Artikelnummer mit den Wert SL und des Radius (R): z.B. 30LPA[1][5][0][2][5][0]

30LPC mit Aluminiumdeckeln



A	B	C	D	R	Gewicht/m	Kettentyp
mm	mm	mm	mm	mm	kg	Artikel Nr.
151	81,5	106	52	150-220-250-305-400-535	8,38	30LPC106□□□*
201	81,5	156	52	150-220-250-305-400-535	9,30	30LPC156□□□*
251	81,5	206	52	150-220-250-305-400-535	10,21	30LPC206□□□*
301	81,5	256	52	150-220-250-305-400-535	11,13	30LPC256□□□*
351	81,5	306	52	150-220-250-305-400-535	12,04	30LPC306□□□*
401	81,5	356	52	150-220-250-305-400-535	12,95	30LPC356□□□*
451	81,5	406	52	150-220-250-305-400-535	13,87	30LPC406□□□*
501	81,5	456	52	150-220-250-305-400-535	14,79	30LPC456□□□*
551	81,5	506	52	150-220-250-305-400-535	15,70	30LPC506□□□*
C+45	81,5	52	150-220-250-305-400-535		30LPC□□□□□□**

*Ergänzen Sie bitte die Artikel Nr. mit dem Wert des Radius (R): z.B. Ex. 30LPC156[2][5][0]

**Ergänzen Sie bitte die Artikel Nr. mit dem Wert C und des Radius (R): z.B. 30LPC[1][2][3][2][5][0]

Energieführungskette mit Seitenbändern aus verzinktem Stahl⁽¹⁾ (galvanisiert). Diese Ketten sind mit einem verschraubten Gleitschuh bestückt, der den Ketten erlaubt, auf sich zu gleiten und damit einen längeren Verfahrweg ermöglicht. Mit speziell nach Kundenwunsch gestaltete Lochstege aus Aluminium oder Flachrahmenstege aus Aluminium mit Trennstegen aus Kunststoff. Die Innenbreite C kann individuell nach Ihren Anforderungen gestaltet werden.

⁽¹⁾ Auf Wunsch auch aus rostfreiem Edelstahl lieferbar



Bei Fragen oder Wünschen hilft Ihnen Ihr Brevetti Stendalto-Team gerne weiter.

Serie Steel

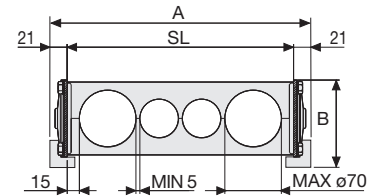
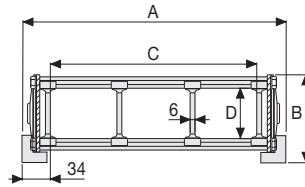
Energieführungsketten Sliding aus verzinktem Stahl

35LPT mit Aluminiumrahmenstegen

Technische Eigenschaften im freitragenden Bereich

Geschwindigkeit	2 m/s
Beschleunigung	2 m/s ²

Sollten Sie Bedarf an höheren Geschwindigkeiten und Beschleunigungen haben, setzen Sie sich bitte mit unserem technischem Büro in Verbindung.



A	B	C	D	R	Gewicht/m	Kettentyp
mm	mm	mm	mm	mm	kg	Artikel Nr.
172	107	104	65	200-250-300-350-400-450-500-600	11,49	35LPT104 □□□ *
222	107	154	65	200-250-300-350-400-450-500-600	11,86	35LPT154 □□□ *
272	107	204	65	200-250-300-350-400-450-500-600	12,23	35LPT204 □□□ *
322	107	254	65	200-250-300-350-400-450-500-600	12,60	35LPT254 □□□ *
372	107	304	65	200-250-300-350-400-450-500-600	12,97	35LPT304 □□□ *
422	107	354	65	200-250-300-350-400-450-500-600	13,33	35LPT354 □□□ *
472	107	404	65	200-250-300-350-400-450-500-600	13,70	35LPT404 □□□ *
522	107	454	65	200-250-300-350-400-450-500-600	14,07	35LPT454 □□□ *
572	107	504	65	200-250-300-350-400-450-500-600	14,44	35LPT504 □□□ *
C+68	107	65	200-250-300-350-400-450-500-600		35LPT □□□□□ **

*Ergänzen Sie bitte die Artikel Nr. mit dem Wert des Radius (R): z.B. 35LPT154 [1] [5] [0]

**Ergänzen Sie bitte die Artikel Nr. mit dem Wert C und des Radius (R): z.B. 35LPT [1] [2] [3] [3] [5] [0]

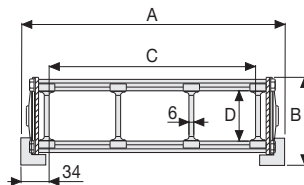
Für eine vollstellige Energieführungskette (d. h. Rahmenstege in jedem Kettenglied) ergänzen Sie die entsprechende Artikel Nr. mit dem Buchstaben D. Beispiel: 35LPT154350 [0]

Auf Kundenwunsch entworfene Lochstege aus Aluminium

A	B	R	Kettentyp
mm	mm	mm	Artikel Nr.
SL+42	107	200-250-300-350-400-450-500-600	35LPA □□□□□ ***

***Ergänzen Sie bitte die Artikelnummer mit den Wert SL und des Radius (R): z.B. 35LPA [1] [5] [0] [2] [5] [0]

35LPC mit Aluminiumdeckeln



A	B	C	D	R	Gewicht/m	Kettentyp
mm	mm	mm	mm	mm	kg	Artikel Nr.
172	107	104	65	200-250-300-350-400-450-500-600	13,26	35LPC104 □□□ *
222	107	154	65	200-250-300-350-400-450-500-600	14,29	35LPC154 □□□ *
272	107	204	65	200-250-300-350-400-450-500-600	15,32	35LPC204 □□□ *
322	107	254	65	200-250-300-350-400-450-500-600	16,35	35LPC254 □□□ *
372	107	304	65	200-250-300-350-400-450-500-600	17,38	35LPC304 □□□ *
422	107	354	65	200-250-300-350-400-450-500-600	18,41	35LPC354 □□□ *
472	107	404	65	200-250-300-350-400-450-500-600	19,44	35LPC404 □□□ *
522	107	454	65	200-250-300-350-400-450-500-600	20,46	35LPC454 □□□ *
572	107	504	65	200-250-300-350-400-450-500-600	21,49	35LPC504 □□□ *
C+68	107	65	200-250-300-350-400-450-500-600		35LPC □□□□□ **

*Ergänzen Sie bitte die Artikel Nr. mit dem Wert des Radius (R): z.B. 35LPC154 [2] [5] [0]

**Ergänzen Sie bitte die Artikel Nr. mit dem Wert C und des Radius (R): z.B. 35LPC [1] [2] [3] [2] [5] [0]



40LPT mit Aluminiumrahmenstegen

A	B	C	D	R	Gewicht/m	Kettentyp
mm	mm	mm	mm	mm	kg	Artikel Nr.
230	161,5	150	112,5	250-300-350-400-450-500-550-600-700-750-850	20,71	40LPT150 □□□ *
280	161,5	200	112,5	250-300-350-400-450-500-550-600-700-750-850	21,17	40LPT200 □□□ *
330	161,5	250	112,5	250-300-350-400-450-500-550-600-700-750-850	21,63	40LPT250 □□□ *
380	161,5	300	112,5	250-300-350-400-450-500-550-600-700-750-850	22,09	40LPT300 □□□ *
480	161,5	400	112,5	250-300-350-400-450-500-550-600-700-750-850	23,02	40LPT400 □□□ *
580	161,5	500	112,5	250-300-350-400-450-500-550-600-700-750-850	23,94	40LPT500 □□□ *
C+80	161,5	112,5	250-300-350-400-450-500-550-600-700-750-850		40LPT □□□□□ **

*Ergänzen Sie bitte die Artikel Nr. mit dem Wert des Radius (R): z.B. 40LPT150 [2] [5] [0]

**Ergänzen Sie bitte die Artikel Nr. mit dem Wert C und des Radius (R): z.B. 40LPT [7] [2] [3] [2] [5] [0]

Auf Kundenwunsch entworfene Lochstege aus Aluminium

A	B	R	Kettentyp
mm	mm	mm	Artikel Nr.
SL+44	161,5	250-300-350-400-450-500-550-600-700-750-850	40LPA □□□□□ ***

***Ergänzen Sie bitte die Artikelnummer mit den Wert SL und des Radius (R): z.B. 40LPA [7] [5] [0] [2] [5] [0]

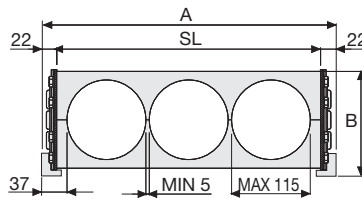
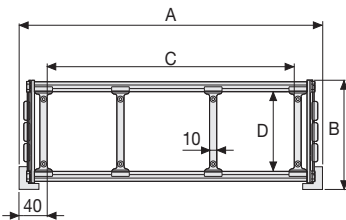
40LPC mit Aluminiumrahmenstegen

A	B	C	D	R	Gewicht/m	Kettentyp
mm	mm	mm	mm	mm	kg	Artikel Nr.
230	161,5	150	104	250-300-350-400-450-500-550-600-700-750-850	23,96	40LPC150 □□□ *
280	161,5	200	104	250-300-350-400-450-500-550-600-700-750-850	25,33	40LPC200 □□□ *
330	161,5	250	104	250-300-350-400-450-500-550-600-700-750-850	26,69	40LPC250 □□□ *
380	161,5	300	104	250-300-350-400-450-500-550-600-700-750-850	28,05	40LPC300 □□□ *
480	161,5	400	104	250-300-350-400-450-500-550-600-700-750-850	30,77	40LPC400 □□□ *
580	161,5	500	104	250-300-350-400-450-500-550-600-700-750-850	33,50	40LPC500 □□□ *
C+80	161,5	104	250-300-350-400-450-500-550-600-700-750-850		40LPC □□□□□ **

*Ergänzen Sie bitte die Artikel Nr. mit dem Wert des Radius (R): z.B. 40LPC150 [3] [5] [0]

**Ergänzen Sie bitte die Artikel Nr. mit dem Wert C und des Radius (R): z.B. 40LPC [7] [2] [3] [3] [5] [0]

42LPT mit Aluminiumdeckeln



A	B	C	D	R	Gewicht/m	Kettentyp
mm	mm	mm	mm	mm	kg	Artikel Nr.
230	191,5	150	138	250-300-350-400-450-500-550-600-700-750-850	24,25	42LPT150 □□□ *
280	191,5	200	138	250-300-350-400-450-500-550-600-700-750-850	24,71	42LPT200 □□□ *
330	191,5	250	138	250-300-350-400-450-500-550-600-700-750-850	25,17	42LPT250 □□□ *
380	191,5	300	138	250-300-350-400-450-500-550-600-700-750-850	25,63	42LPT300 □□□ *
430	191,5	400	138	250-300-350-400-450-500-550-600-700-750-850	26,56	42LPT400 □□□ *
580	191,5	500	138	250-300-350-400-450-500-550-600-700-750-850	27,48	42LPT500 □□□ *
C+80	191,5	138	250-300-350-400-450-500-550-600-700-750-850		42LPT □□□□□ **

*Ergänzen Sie bitte die Artikel Nr. mit dem Wert des Radius (R): z.B. 42LPT150 [3] [5] [0]

**Ergänzen Sie bitte die Artikel Nr. mit dem Wert C und des Radius (R): z.B. 42LPT [7] [5] [0] [3] [5] [0]

45LPT mit Aluminiumdeckeln

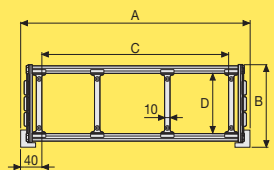
A	B	C	D	R	Gewicht/m	Kettentyp
mm	mm	mm	mm	mm	kg	Artikel Nr.
415	236	300	182	400-500-600-650-800-1000-1250-1500	44,62	45LPT300 □□□ *
465	236	350	182	400-500-600-650-800-1000-1250-1500	44,96	45LPT350 □□□ *
515	236	400	182	400-500-600-650-800-1000-1250-1500	45,29	45LPT400 □□□ *
565	236	450	182	400-500-600-650-800-1000-1250-1500	45,62	45LPT450 □□□ *
615	236	500	182	400-500-600-650-800-1000-1250-1500	45,95	45LPT500 □□□ *
715	236	600	182	400-500-600-650-800-1000-1250-1500	46,62	45LPT600 □□□ *

*Ergänzen Sie bitte die Artikel Nr. mit dem Wert des Radius (R): z.B. 45LPT300 [3] [5] [0]

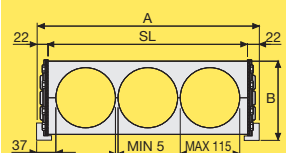


Energieführungskette mit Seitenbändern aus verzinktem Stahl⁽¹⁾ (galvanisiert). Diese Ketten sind mit einem verschraubten Gleitschuh bestückt, der den Ketten erlaubt, auf sich zu gleiten und damit einen längeren Verfahrensweg ermöglicht. Mit speziell nach Kundenwunsch gestaltete Lochstege aus Aluminium oder Flachrahmenstege aus Aluminium mit Trennstegen aus Kunststoff. Die Innenbreite C kann individuell nach Ihren Anforderungen gestaltet werden.
⁽¹⁾ Auf Wunsch auch aus rostfreiem Edelstahl lieferbar

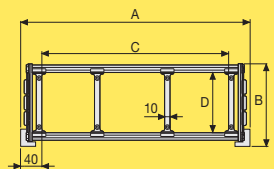
40LPT



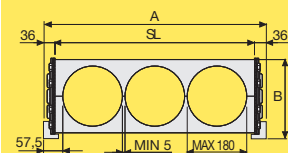
40LPA



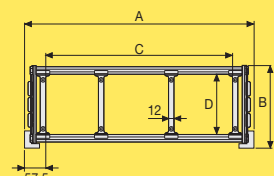
40LPC



45LPA



45LPT



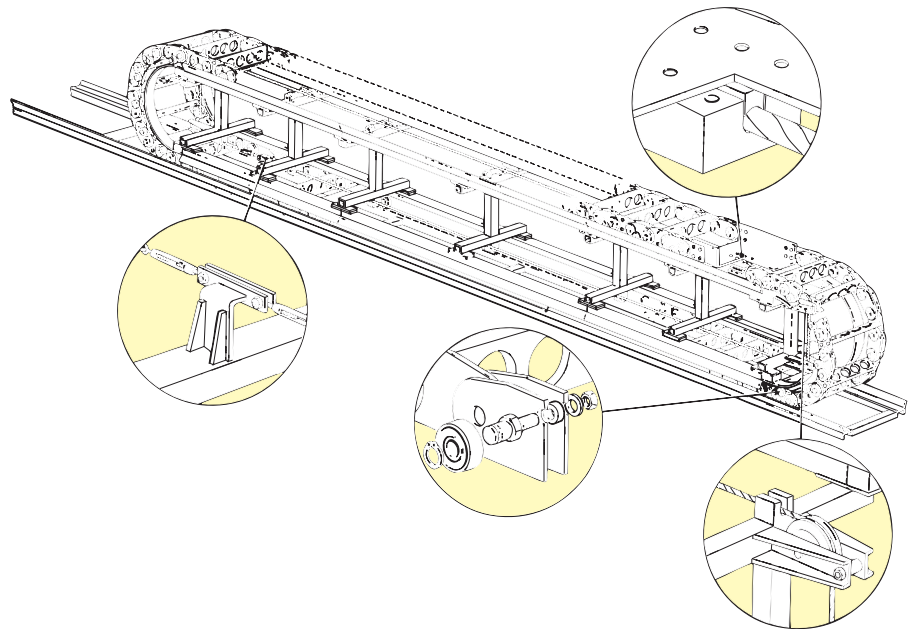
Bei Fragen oder Wünschen hilft Ihnen Ihr Brevetti Stendaito-Team gerne weiter.



Energieführungsketten aus Stahl mit Unterstützungswagen

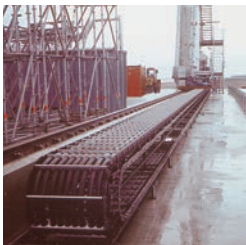
Der Einsatz von Energieführungsketten bei Anwendungen mit besonders langen Fahrwegen erweist sich immer mehr als die umfassendste und effektivste Lösung. Die Möglichkeit des kombinierten Transports von Energie- und Steuerungskabeln, Hydraulikschläuchen und Ölleitungen einerseits und die einfache Handhabung sowie der wartungsarme Betrieb andererseits sind die unschlagbaren Vorteile dieses Systems. Besondere Anwendungen, die häufig in einem sehr aggressiven Umfeld aufzufinden sind, benötigen Energieführungsketten aus Stahl. Brevetti Stendalto bietet nunmehr schon seit Jahrzehnten, mit absolut positiven Ergebnissen, ein eigenes System an. Dies beruht auf der Verwendung von zwei Energieführungsketten der Serie Steel, die gegenläufig (kreisförmig) angeordnet und mit einem mobilen Stützwagen

versehen sind. Beide Ketten werden am Mitnehmer der Anlage befestigt, der während der Bewegung die eine Kette zieht und gleichzeitig die andere Kette schiebt. Ein Stahlseil, das ebenfalls am Mitnehmer befestigt ist, überträgt über ein Rollenzugsystem die Bewegung auf den mobilen Unterstützungswagen, der sich immer, genau zentral ausgerichtet, zwischen den Ringen der Ketten befindet. Und das ohne jegliche Interferenz mit der Bewegung der Ketten selbst. Die Ketten sind mit Gleitkissen auf den oberen Führungen des mobilen Stützwagens ausgestattet. Spezielle Gleitrollen führen den Stützwagen auf den vorgesehenen Schienen, die entlang der gesamten Länge des Fahrweges der Anlage verlegt sind. Der bewegliche Unterstützungswagen und die dazu gehörenden Schienen können sowohl aus verzinktem Stahl, als auch, bei Bedarf, aus rostfreiem Stahl angefordert werden.



5

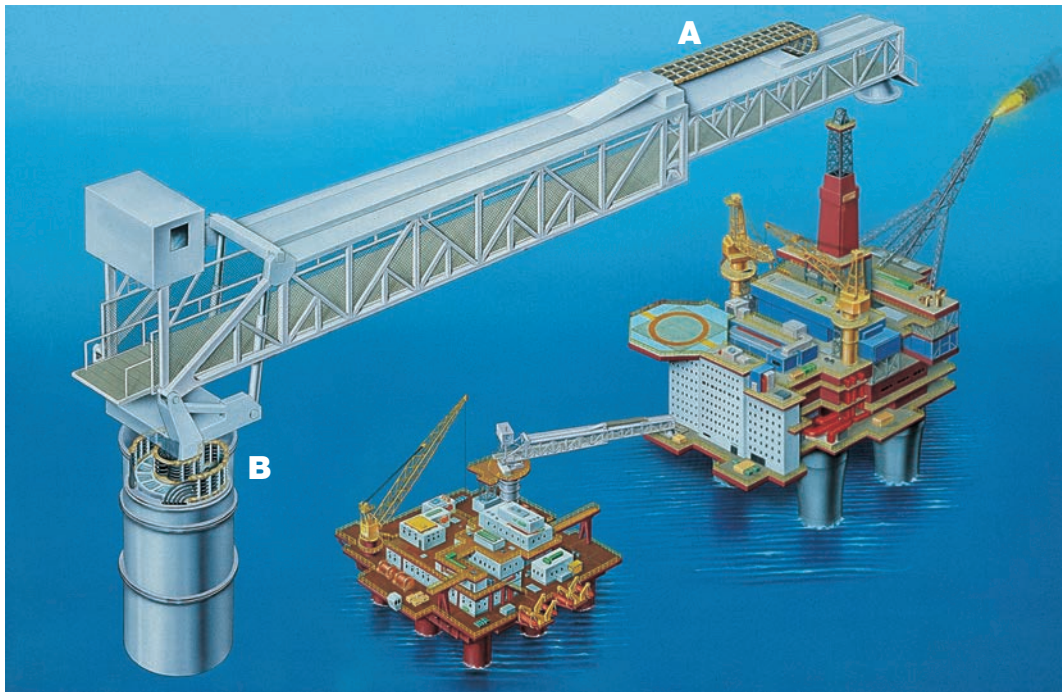
Energieführungsketten Serie 35 mit mobilem Unterstützungswagen. Hier angewendet bei der Enteisungsanlage auf dem Flughafengelände von München. Länge des Fahrweges 90 m. Gleitgeschwindigkeit 90 m/Min.



Spezielle Anwendungen: Ölbohrinseln

Die von Brevetti Stendalto gefertigten Energieführungsketten aus Stahl werden seit Jahren für Offshore-Anlagen genutzt. Der erforderliche hohe Qualitätsstandard und die Verwendung spezieller Materialien sind das besondere Kennzeichen für diesen

Anwendungsbereich. Bei Bedarf werden Energieführungsketten in Sondergrößen, je nach Erfordernis des Kunden, hergestellt.



Plattform "Oseberg"

A: Kette der Serie BS5400 aus Inox-Stahl 316L

B: Kette der Serie 45 aus Inox-Stahl 316L für eine Rotation von $\pm 180^\circ$.



Plattform "Tiffany"

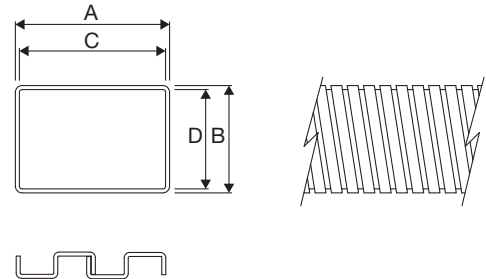
Speziell entworfene Kette aus Inox Stahl 316L.
Länge des Fahrweges: 27m
Gesamtgewicht der Kette: 13 Tonnen.





Flexibles Metallwendelrohr

- Aufbau:** Wendelrohr aus Metall, gestecktes Profil ohne Dichtung
- Material:** Stahl St3, kaltgeformt DIN 1624, Material Nr. 1,0330 verzinkt
- Qualität:** sehr flexibel, zug- und druckfest
- Einsatz:** Schutz für Kabel und Schläuche



Maße und Eigenschaften								
Außenmaße		Innenmaße		Radien		Maximale freitragende Länge (m)	Gewicht ±10% (kg/m)	Artikel-Nr.
A x B	Toleranz	C x D	Toleranz	Radien	Toleranz			
50 x 30	+ 1	47,0 x 26,8	- 1	70	- 10	1,5 - 2,0	2,00	GPC015□□□□*□**
50 x 50	+ 1	46,8 x 46,8	- 1	120	- 10	1,5 - 2,0	2,50	GPC025□□□□*□**
85 x 45	+ 1	81,0 x 40,8	- 1	100	- 10	2	3,00	GPC038□□□□*□**
65 x 65	+ 1	60,8 x 60,8	- 1	130	- 10	2	2,14	GPC042□□□□*□**
85 x 60	+ 1	81,0 x 55,8	- 1	130	- 10	2	3,50	GPC051□□□□*□**
115 x 60	+ 1	110,2 x 54,8	- 1	130	- 20	2	4,80	GPC069□□□□*□**
115 x 80	+ 1	110,0 x 74,6	- 1	170	- 20	2,0 - 2,5	5,30	GPC092□□□□*□**
140 x 90	+ 1	135,0 x 84,6	- 1	180	- 20	2,0 - 2,5	6,60	GPC126□□□□*□**
175 x 80	+ 1	169,8 x 74,4	- 1	170	- 20	2,0 - 2,5	7,20	GPC140□□□□*□**
140 x 110	+ 1	134,4 x 104,0	- 1	250	- 20	2,0 - 2,5	6,12	GPC154□□□□*□**
175 x 110	+ 1	169,6 x 104,2	- 1	250	- 20	3	8,20	GPC193□□□□*□**
220 x 110	± 1,5	214,4 x 104,4	- 1	250	- 20	3	7,82	GPC242□□□□*□**

*Art.-Nr. mit Flanschtyp vervollständigen, z.B. GPC015□□□□□□□□

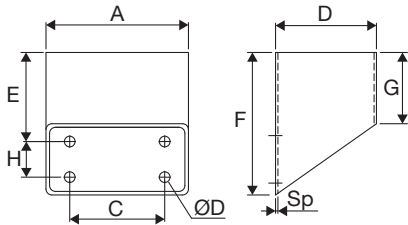
**Art.-Nr. mit Flansch-Montageausrichtung vervollständigen, z.B. GPC015FSF1□



Flexibles Metallwendelrohr

Flanschtypen

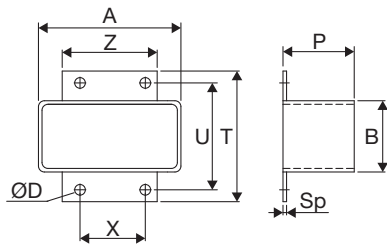
Standardflansch FS



Maße und Eigenschaften

Art.-Nr.	Standardflansch								
	A	B	C	ØD	E	F	G	H	Sp.
GPC015...	54	34	20	7	45,0	60	30	-	2,0
GPC025...	54	54	20	7	45,0	60	30	-	2,0
GPC038...	90	50	50	7	67,5	90	45	-	2,0
GPC042...	70	70	50	7	67,5	90	45	-	2,0
GPC051...	90	65	50	7	67,5	90	45	-	2,0
GPC069...	120	65	80	9	70,0	120	60	40	2,0
GPC092...	120	85	80	9	70,0	120	60	40	2,0
GPC126...	145	95	105	9	70,0	120	60	40	2,0
GPC140...	180	85	140	9	97,5	165	80	50	2,0
GPC154...	145	115	140	9	97,5	165	80	50	2,0
GPC193...	180	115	140	9	97,5	165	80	50	2,0
GPC242...	225	115	150	9	97,5	165	80	50	2,0

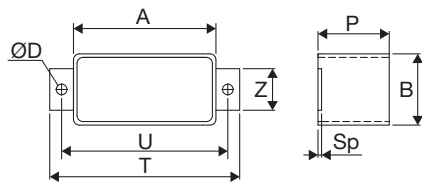
Frontflansch Typ F1



Maße und Eigenschaften

Art.-Nr.	Frontflansch Typ F1								
	A	B	P	T	U	Z	X	ØD	Sp.
GPC015...	54	34	30	70	55	35	18	7	2,0
GPC038...	90	50	45	85	70	65	45	7	2,0
GPC069...	120	65	60	110	90	80	60	9	2,0
GPC140...	180	85	80	130	110	120	90	9	2,0

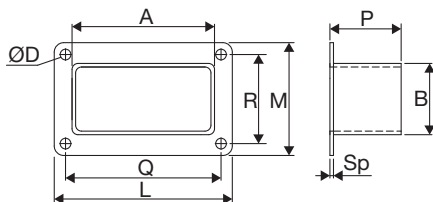
Frontflansch Typ F2



Maße und Eigenschaften

Art.-Nr.	Frontflansch Typ F2								
	A	B	P	T	U	Z	ØD	Sp.	
GPC015...	54	34	30	90	75	15	7	2,0	
GPC038...	90	50	45	120	105	30	7	2,0	
GPC069...	120	65	60	160	140	35	9	2,0	
GPC140...	180	85	80	220	200	40	9	2,0	

Frontflansch Typ F3



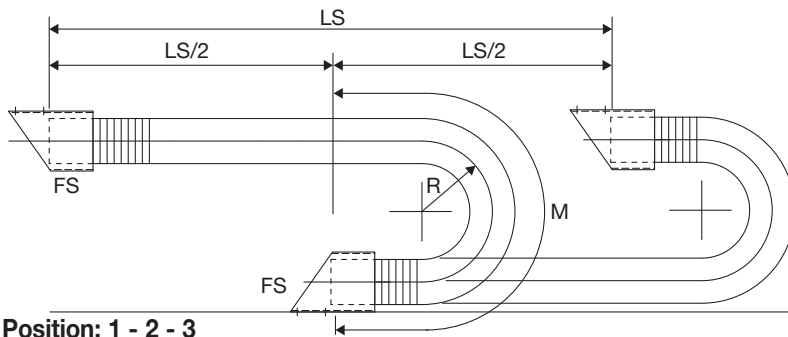
Maße und Eigenschaften

Art.-Nr.	Frontflansch Typ F3								
	A	B	L	M	ØD	P	Q	R	Sp.
GPC015...	54	34	85	65	7	30	70	50	2
GPC025...	54	54	85	85	7	30	70	70	2
GPC038...	90	50	120	80	7	45	105	65	2
GPC042...	70	70	100	100	7	45	105	85	2
GPC051...	90	65	120	95	7	45	105	80	2
GPC069...	120	65	150	95	9	60	135	80	2
GPC092...	120	85	150	115	9	60	135	100	2
GPC126...	145	95	175	125	9	60	160	110	2
GPC140...	180	85	210	115	9	80	195	100	2
GPC154...	145	115	175	145	9	80	160	130	2
GPC193...	180	115	210	145	9	80	195	130	2
GPC242...	225	115	255	145	9	100	240	130	2

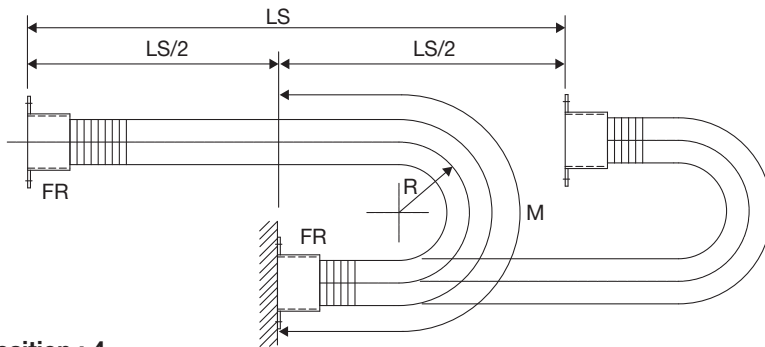
Flexibles Metallwendelrohr

Längenberechnung des Wendelrohres

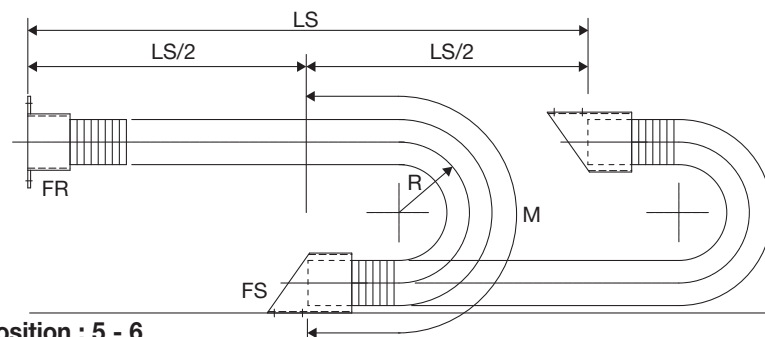
Flanschtypen und Anschlussvarianten



Position : 1 - 2 - 3



Position : 4



Position : 5 - 6

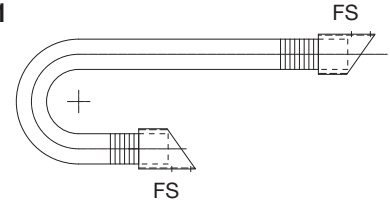
Maximale Länge eines Wendelrohres: 5m
Für freitragende Längen (LS/2) über 2,5m ist es notwendig, Unterstützungsrollen in entsprechender Anzahl zu verwenden.

Länge des Wendelrohres:

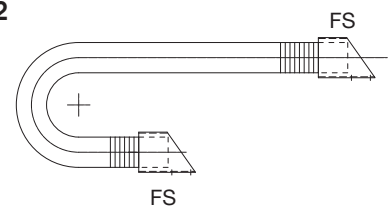
$$L = LS/2 + M$$

Krümmungsradius	M
70	290
100	414
120	497
130	538
170	704
180	745
250	1035

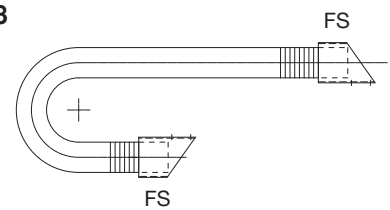
Position : 1



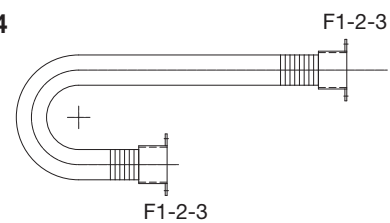
Position : 2



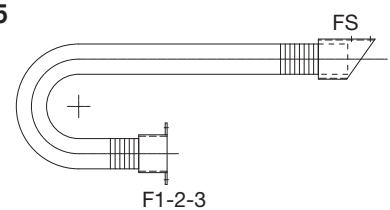
Position : 3



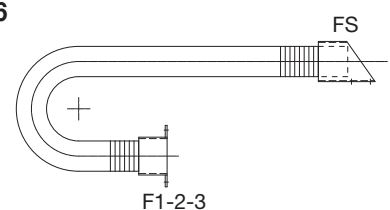
Position : 4

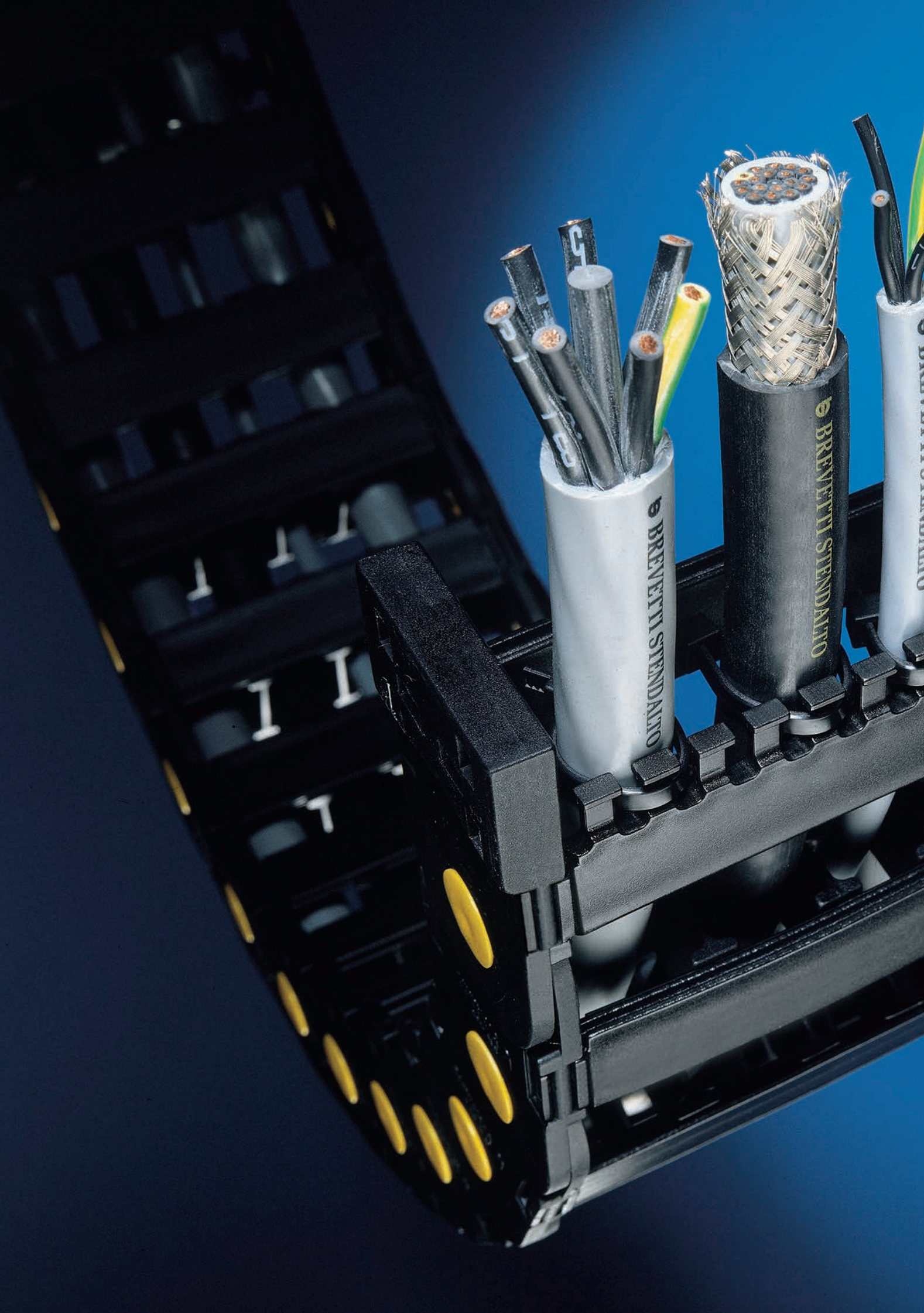


Position : 5



Position : 6

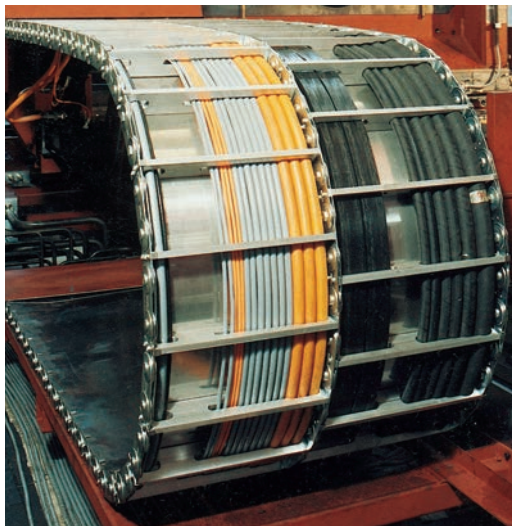




Flexible Leitungen für Energieführungsketten

Eigenschaften

Brevetti Stendalto bietet, der stetigen Weiterentwicklung moderner Produktionsprozesse folgend, eine Serie von flexiblen und hochflexiblen Leitungen, auf dem Stand der neuesten Technologie, an. Diese Leitungen gewährleisten eine kontinuierliche Versorgung für Anlagen und Maschinen mit mehrschichtigen Arbeitszyklen und hoher Biegebeanspruchung⁽¹⁾, wie z.B. Industrieroboter, Werkzeugmaschinen für die Metall- und Holzbearbeitung, Automation, u.s.w. Die Zertifizierung der Isolierung nach DIN VDE Norm zeugt vom hohen Qualitätsstandard der Brevetti Stendalto Leitungen. Die große Bandbreite der verschiedenen Leitungsarten erlaubt es uns, die wachsende Nachfrage aus allen Bereichen der Fertigungs- und Anwendungstechnik zu befriedigen.



⁽¹⁾ Die Brevetti Stendalto Leitungen wurden für Beschleunigungen über 20m/s^2 und für Ablaufgeschwindigkeiten von 6m/s geprüft.

Installation

Bitte beachten Sie nachfolgende Informationen, um Schläuche und Kabel in Ihre Energieführungskette zu legen und eine möglichst hohe Lebensdauer der Leitungen zu erzielen.

1 - Rollen Sie das Kabel wie in Bild 1 so ab, dass es nicht durch Torsion beschädigt wird. Falls Sie das Kabel auf einer Trommel haben, fixieren Sie diese auf einen Bock. Wickeln Sie das Kabel vom Ende aus ab.

2 - Bitte überprüfen Sie den minimalen Biegeradius des Kabels. Im Vergleich zum Krümmungsradius der Energieführungskette sollte der Radius des Kabels kleiner sein. Anderenfalls läuft das Kabel Gefahr, beschädigt zu werden.

3 - Sehen Sie bei der Belegung der Energieführungskette einen Puffer beim Platzbedarf der Leitungen vor. Dieser beträgt bei Kabeln 10%, bei Schläuchen 20% des äußeren Leitungsdurchmessers. Wenn Sie unterschiedliche Leitungen innerhalb einer Energieführungskette führen wollen, sollten die schwersten Leitungen nach außen, während die leichteren nach innen gehören. Bitte achten Sie darauf, die Leitungen innerhalb der Energieführungskette mit Trennstegen zu unterteilen, siehe Bild 2. Bei sehr starken Geschwindigkeits- oder Beschleunigungswerten Ihrer Anwendung sollten die Leitungen nicht übereinander, sondern lieber einzeln geführt werden. Bitte achten Sie ganz besonders darauf, dass sich die Leitungen innerhalb der Energieführungskette nicht überkreuzen.

4 - Legen Sie die Leitungen so straff in die Kette, dass sie keine Bögen machen und so locker, dass sie nicht im Innenradius der Energieführungskette spannen, sondern sich noch gut seitlich verschieben lassen. Anschließend sollten Sie die Leitungen fixieren bzw. zugentlasten.

5 - Bitte kontaktieren Sie uns, falls Sie zu diesem oder anderen Themen Fragen haben. So sorgen Sie gegen eventuelle Schäden und Maschinenauffälle vor. Dürfen wir Sie in diesem oder anderen Projekten mit einer für Sie kostenlosen Zeichnung unterstützen? Die wichtigsten Punkte können Sie vorab auf dem Fragebogen auf Seite 225 unseres Energieführungsketten-Katalogs notieren. Oder rufen Sie uns an, wir helfen Ihnen gerne!

Bild 1

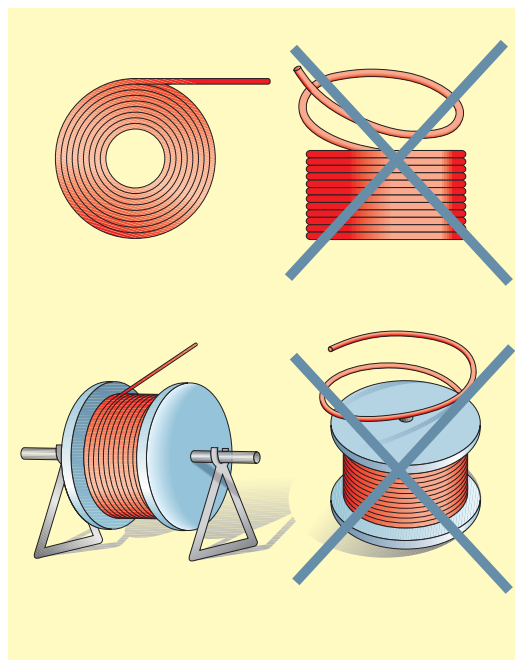
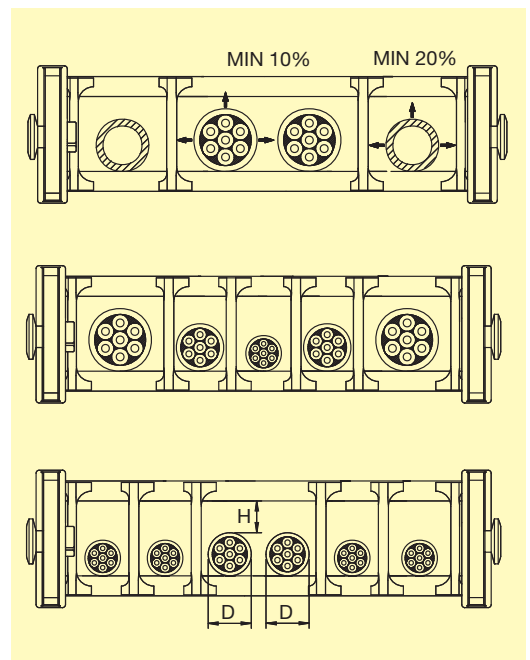


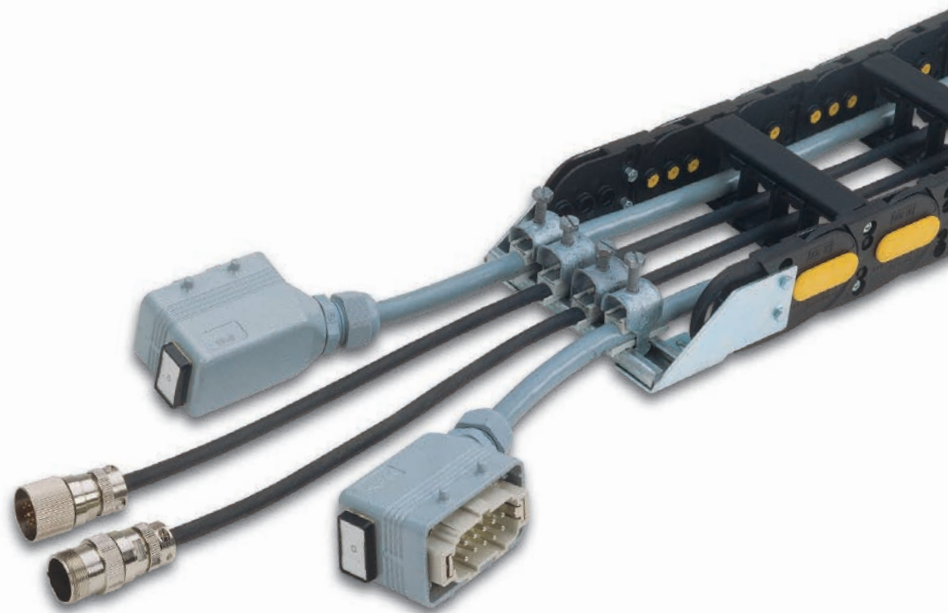
Bild 2



Vormontierte Energieführungssysteme

Auf Wunsch ist die Energieführungskette komplett mit Leitungen und Stecker vorkonfektioniert.

Bezüglich detaillierter Informationen setzen Sie sich bitte mit unserem Vertriebsbüro in Verbindung.



Energieführungskette mit vorkonfektionierten Hydraulikschläuchen

Auch das ist möglich, auf Anfrage erhalten sie vorkonfektionierte Energieführungskette.

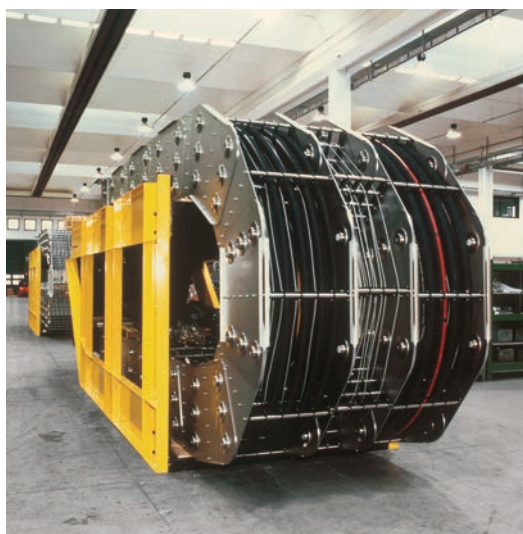
Weitere Informationen darüber erhalten sie in unserem Vertriebsbüro.



Transportaufbauten

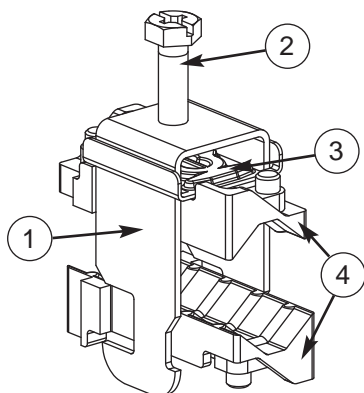
Für einen sicheren Transport und zur Einbauerleichterung von großen Ketten wie z.B. für Offshore-Anwendungen,

Hafenanlagen und Stahlwerke, bietet Brevetti Stendalto, auf Anfrage, einen Transportaufbau.



Zugentlastungsschellen aus Edelstahl

Für eine sichere Zugentlastung am Ende der Kette bietet Ihnen Brevetti Stendalto eine vollständige Palette an Zugentlastungsschellen aus Edelstahl AISI 304. In Verbindung mit der entsprechenden C-Schiene ermöglichen die Schellen eine optimale Führung der Leitungen.

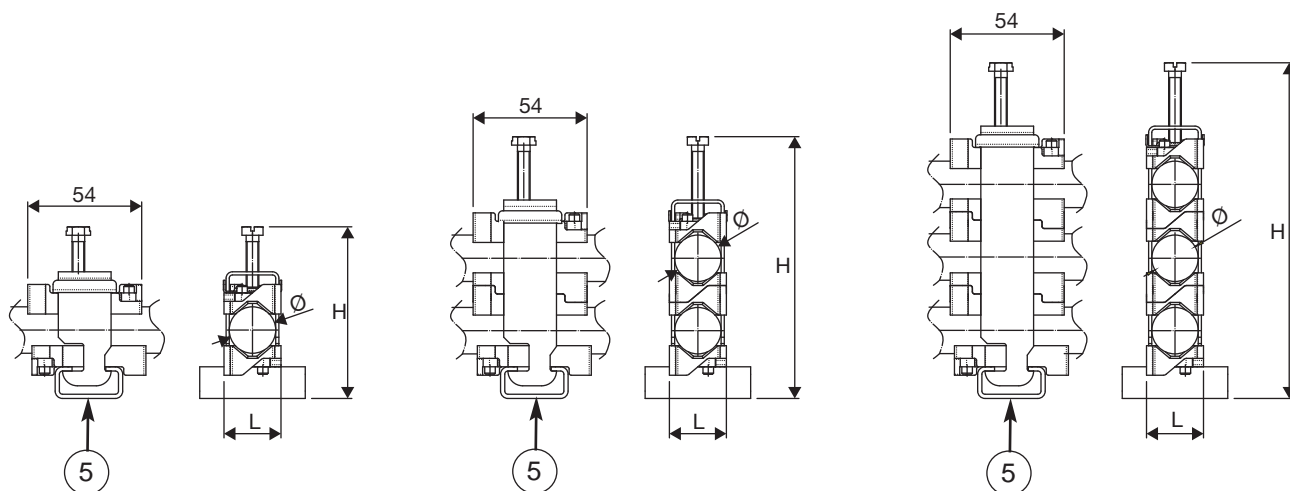


Besonderheiten

- 1) Rahmen aus Edelstahl AISI 304
- 2) Selbstsichernde Schraube aus AISI 304 mit Schraubenkopf für Sechskantschlüssel, Schlitz- und Kreuzschraubendreher
- 3) Pressstempel aus Edelstahl AISI 304
- 4) Wanne und Gegenwanne aus Kunststoff
- 5) C-Schiene aus Edelstahl AISI 316L

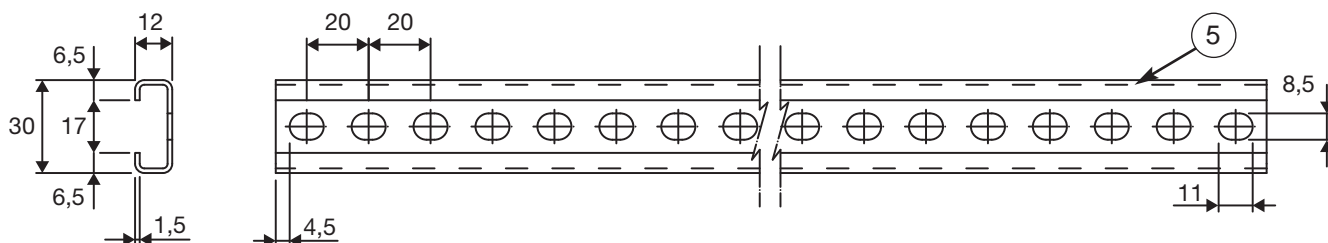
Beständigkeitstests

- 1) UV-Test nach BS-ISO 105-B06
- 2) Vibrationstest nach UNI 60068-2-6
- 3) Betriebstemperatur: von -30°C bis +120°C



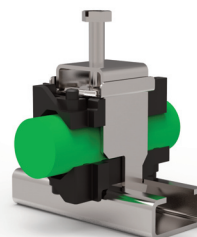
7

C-Schiene



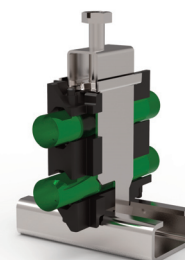
Einfach-Bügelchellen aus Edelstahl AISI 304

Artikelnummer	Durchmesser Ø (mm)	Breite L (mm)	Max. Höhe H (mm)
7000612XC	06-12	18	65
7001222XC	12-22	28	81
7002234XC	22-34	42	93
7003446XC	34-46	58	115
7004658XC	46-58	70	130
7005870XC	58-70	82	143
7007080XC	70-80	92	158



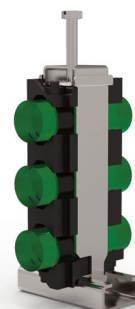
Zweifach-Bügelchellen aus Edelstahl AISI 304

Artikelnummer	Durchmesser Ø (mm)	Breite L (mm)	Max. Höhe H (mm)
7020405XC	04-05	18	97
7020612XC	06-12	18	103
7021222XC	12-22	28	125
7022228XC	22-28	42	135
7022834XC	28-34	42	148



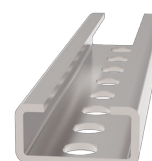
Dreifach-Bügelchellen aus Edelstahl AISI 304

Artikelnummer	Durchmesser Ø (mm)	Breite L (mm)	Max. Höhe H (mm)
7030612XC	06-12	18	128
7031216XC	12-16	28	137
7031622XC	12-22	28	160
7032228XC	22-28	42	173
7032834XC	28-34	42	195



C-Schiene aus Edelstahl AISI 316L

Artikelnummer	Länge L (mm)
7000002XL□□□□**	Nach Kundenwunsch



* Die Höhe H ist auf Basis des maximalen angegebenen Leitungsdurchmessers berechnet.

** Bitte vervollständigen Sie die Artikelnummer mit der gewünschten Länge in mm.

Die Wunschlänge muss durch 20mm teilbar sein und im Bereich zwischen 40 und 3000mm liegen.

Beispiele:

40 mm = 7000002XL[0][0][4][0]

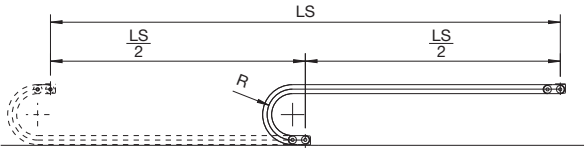
260 mm = 7000002XL[0][2][6][0]

3000 mm = 7000002XL[3][0][0][0]

7

Fragebogen - Telefax

Datum	Fax: +49 (0) 7022 / 9790084 e-mail info@brevettistendalto.de
Empfänger: Brevetti Stendalto GmbH Hohes Gestade 16 D-72622 Nürtingen	Absender:



Horizontale Anordnung Vertikale Anordnung

Verfahrweg (LS) _____ mm
 Biegeradius (R) _____ mm
 Geschwindigkeit _____ m/s
 Beschleunigung _____ m/s²
 Verfahrhäufigkeit _____ Bew./h _____ Tage/Jahr
 Umgebung _____
 Feuchtigkeit _____
 Temperatur _____
 Innen/Außen _____
 Reinheit/ Verschmutzung _____

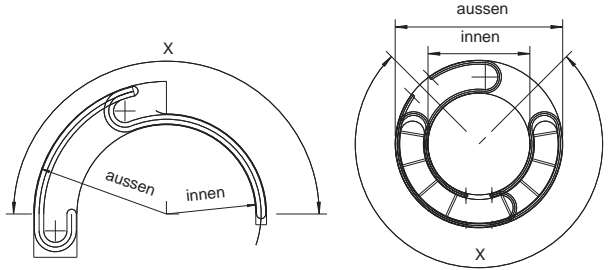
Bemerkungen: _____

Vorgeschlagene Energieführungskette _____

L I T U N G N

N°	Außendurchmesser	Gewicht pro Meter	Min. Biegeradius
	mm	Kg/m	mm
	mm	Kg/m	mm
	mm	Kg/m	mm
	mm	Kg/m	mm
	mm	Kg/m	mm
	mm	Kg/m	mm
	mm	Kg/m	mm
	mm	Kg/m	mm
	mm	Kg/m	mm
	mm	Kg/m	mm

Angebots-Anfrage Zeichnungs-Anfrage



Kreisbewegung mit einer Kette Kreisbewegung mit zwei Ketten

Gesamtdrehung _____ Grad
 Innen Ø _____ mm
 Außen Ø _____ mm
 Beweglicher Durchmesser Innen Ø Außen Ø
 Mitnehmer durch Kasten
 durch Mitnehmerhebelarm

Geschwindigkeit _____ m/s
 Beschleunigung _____ m/s²
 Verfahrhäufigkeit _____ Bew./h _____ Tage/Jahr
 Umgebung _____
 Feuchtigkeit _____
 Temperatur _____
 Innen/Außen _____
 Reinheit/Verschmutzung _____

Bemerkungen _____

Vorgeschlagene Energieführungskette _____

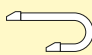

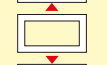

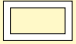
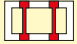
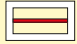
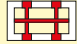
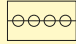

L I T U N G N

N°	Außendurchmesser	Gewicht pro Meter	Min. Biegeradius
	mm	Kg/m	mm
	mm	Kg/m	mm
	mm	Kg/m	mm
	mm	Kg/m	mm
	mm	Kg/m	mm
	mm	Kg/m	mm
	mm	Kg/m	mm
	mm	Kg/m	mm
	mm	Kg/m	mm
	mm	Kg/m	mm

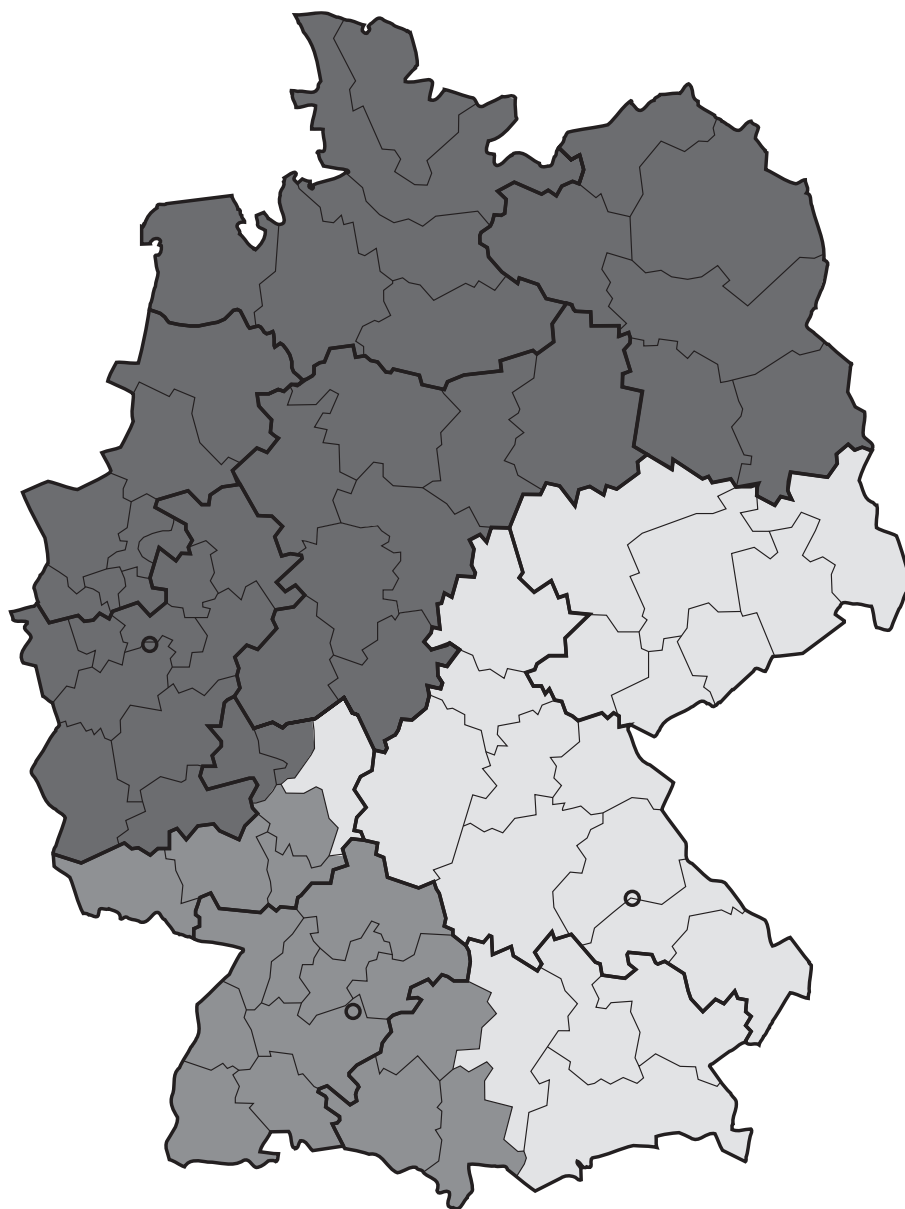


Produktübersicht			Innenbreite		Innenhöhe		Außenbreite		Außenhöhe	Teilung	Biegeradius	
seite		von mm	bis mm	von mm	bis mm	von mm	bis mm	mm	mm	von mm	bis mm	
Serie Silent 	38 X29	30	140	29	-	61	171	49	28	60	150	
	40 X36	30	140	36	-	61	171	56	28	60	150	
Serie Light 	46 200	12	35	12	-	18	41	15	17	18	40	
	48 250L/LI/LE	15	50	17	-	26	61	23	29	28	100	
	50 325LI/LE	40	103	25	-	57	120	38	45	50	150	
	52 325L	40	103	25	-	57	120	38	45	50	150	
	54 335L/LI/LE	40	150	35	-	56,5	166,5	50	52	65	200	
	56 339	40	76	39	-	60	96	50	35	50	100	
	64 300A	15	75	18	-	27	87	23	30	40	120	
Serie Medium 	66 300	14	36	18	-	30	52	23	30	40	120	
	68 301F	20	50	18,5	-	32	62	23	24	28	48	
	70 305A	30	50	24	-	54	74	30	35	50	150	
	72 305	30	50	23	-	52	72	30	35	50	150	
	74 355A	45	95	31	-	74	124	43	40	75	200	
	76 355	45	95	30	-	74	124	45	40	75	200	
	78 400	40	60	25	-	62	82	35	40	50	150	
	80 435MU	40	150	35	-	60	170	49	50	60	200	
	82 445MU	50	362	45	-	72	384	64	67	75	300	
	84 660A	50	362	37	-	75	387	55	50	100	250	
	86 770A	45	357	60	-	80	392	78	70	150	300	
	88 475MU	74	498	75,5	-	112	536	100,5	105	150	400	
Serie Heavy 	94 H45SC	75	400	45	-	113	438	70	75	75	300	
	96 H57SC	75	400	57	-	113	438	85	90	150	400	
	98 H80SC	150	500	80,5	-	205	555	114	120	200	600	
	100 H110	150	500	115	-	205	555	155	160	200	750	
	104 306	43	355	30	37	79	391	55	65	75	300	
	108 307	42	354	40	47	80	392	64	70	75	250	
	114 308	38	350	48	57	82	394	75	80	150	400	
	120 309	64	400	70	75,5	120	456	100	100	200	500	
	126 H57PC	75	400	53,5	-	113	438	85	90	180	400	
	126 H57PN	150	250	57	-	188	288	85	90	150	400	
Serie Protection 	128 H80PC	150	500	77	-	205	555	114	120	200	600	
	128 H80PA	74	126	77	-	129	181	114	120	200	600	
	130 H110PC	150	500	107	-	205	555	155	160	250	750	
	132 325PI	10	103	25	-	57	120	38	45	75	150	
	134 335PS	40	150	35	-	56,5	166,5	50	52	65	200	
	136 435PU	40	150	35	-	60	170	48	50	75	200	
	138 445PU	50	362	45	-	72	384	64	67	100	300	
	140 445PS	61	125	45	-	83	147	64	67	100	300	
	142 445AU	50	362	45	-	72	384	64	67	100	300	
	144 475PU	74	374	75,5	-	110	410	100,5	105	180	400	
	146 660	50	150	36	-	79	179	55	50	100	250	
	148 770	85	250	51	-	120	285	78	70	150	300	
	150 306CU	43	355	37	-	79	391	55	65	107	300	
	152 308CU	38	350	57	-	82	394	75	80	180	400	
	154 309C	200	400	72	-	256	456	100	100	200	500	
	156 309CU	64	488	75,5	-	120	544	100	100	200	500	
Serie Sliding 	160 326	61	373	30	37	89	416	59	65	107	300	
	164 328	61	373	48	57	116	428	79	80	150	400	
	168 329	64	488	75,5	-	128	552	107	100	150	600	
	174 478	74	498	75,5	-	112	536	106,5	105	150	400	
	178 60PU	115	539	60,5	-	165	589	90	90	150	400	
	180 80PU	115	539	80,5	-	195	619	117	110	200	700	
Serie Robot 	190 MFC65100	ØOD	63	-	-	ØOD	77	-	18,5	100	100	
	206 495	45	-	35	-	69	-	45	-	100	-	
	208 500	68,5	-	30	-	86,5	-	43	-	100	150	
	210 510TN	88	-	46	-	132	-	55-77	-	125	-	
	210 515TN	88	-	46	-	132	-	55-77	-	175	-	
	212 545	62	-	46	-	123	-	62	-	100	-	
	214 599	210	-	59	-	272	-	85	-	220	-	
Serie Steel 	220 20LT	79	304	32	-	111	336	53	75	75	305	
	222 20LC	79	304	32	-	111	336	53	75	115	305	
	224 30LT	106	506	52	58	140	540	74	95	150	535	
	226 30LC	106	506	52	-	140	540	74	95	150	535	
	228 35LT	104	504	65	70	148	548	95	125	200	600	
	230 35LC	104	504	65	-	148	548	95	125	200	600	
	232 40LT	150	500	112,5	-	208	558	145	180	250	850	
	234 40LC	150	500	104,5	-	208	558	145	180	250	850	
	236 42LT	150	500	138	-	208	558	175	180	250	850	
	238 45T	300	600	182	180	390	690	220	250	400	1500	



Freitragende Länge		Max. Verfahrweg	Aufklappbare Rahmenstege		Abnehmbarer Deckel	Trennstege	Fachböden	Kombinierte Innenaufteilung	Lochsteg	Durchmesser (Serie Robot)	
											
max m	kg		innen radius	Außen radius						innenmaß mm	außenmaß mm
1,9	0,1	-	•	•	-	o	o	o	-	-	-
1,9	0,1	-	•	•	-	o	o	o	-	-	-
0,9	0,1	-	-	-	-	-	-	-	-	-	-
1,3	0,1	-	•	•	-	o	-	-	-	-	-
1,9	0,5	o	•	•	-	o	-	-	-	-	-
1,9	0,5	o	-	-	-	o	-	-	-	-	-
2,2	1	o	•	•	-	o	-	-	-	-	-
2,2	1	o	-	-	-	o	-	-	-	-	-
1,7	0,1	-	•	-	-	-	-	-	-	-	-
1,55	0,1	o	-	-	-	-	-	-	-	-	-
n.A	n.A	n.A	•	•	-	-	-	-	-	-	-
1,4	1	-	•	-	-	o	-	-	-	-	-
1,9	1	o	-	-	-	o	-	-	-	-	-
2,3	1	-	•	-	-	o	-	-	-	-	-
2,3	1	o	-	-	-	o	-	-	-	-	-
1,6	1	-	•	-	-	o	-	-	-	-	-
2,2	1	o	•	•	-	o	-	-	-	-	-
3,7	1	o	•	•	-	o	o	o	-	-	-
2,45	1	o	•	-	-	o	o	o	-	-	-
3,8	1	o	•	-	-	o	o	o	-	-	-
4,75	1	o	•	•	-	o	o	o	-	-	-
3	1	o	•	•	o	o	o	o	-	-	-
5	1	-	•	•	o	o	o	o	o	-	-
6	1	-	•	•	o	o	o	o	o	-	-
8,5	1	-	•	•	o	o	o	o	o	-	-
3,1	1	-	•	•	o	o	o	o	o	-	-
3,9	1	-	•	•	o	o	o	o	o	-	-
4,95	1	-	•	•	o	o	o	o	o	-	-
6,5	1	-	•	•	o	o	o	o	o	-	-
4	1	-	•	•	•	o	o	o	-	-	-
4	1	-	•	•	•	o	o	o	-	-	-
4,2	1	-	•	•	•	o	o	o	-	-	-
4,2	1	-	•	•	•	o	o	o	-	-	-
6,5	1	-	•	•	•	o	o	o	-	-	-
1,7	0,5	-	•	-	•	o	o	o	-	-	-
2	1	-	•	-	-	o	-	-	-	-	-
2,1	1	-	•	•	•	o	o	o	-	-	-
3,35	1	-	•	•	•	o	o	o	-	-	-
3,35	1	•	•	•	•	o	o	o	-	-	-
3,35	1	-	•	•	•	o	o	o	-	-	-
4,45	1	-	•	•	•	o	o	o	-	-	-
2,3	1	-	•	-	•	o	o	o	-	-	-
3,45	1	-	•	-	•	o	o	o	-	-	-
2,7	1	-	•	•	•	o	o	o	-	-	-
4	1	-	•	•	•	o	o	o	-	-	-
5,8	1	-	-	•	•	o	o	o	-	-	-
6	1	-	•	•	•	o	o	o	-	-	-
-	-	•	•	•	o	o	o	o	o	-	-
-	-	•	•	•	o	o	o	o	o	-	-
-	-	•	•	•	o	o	o	o	-	-	-
-	-	•	•	•	-	o	o	o	-	-	-
-	-	-	•	•	-	-	-	-	-	600	755
-	-	-	•	-	-	o	-	-	-	630	830
-	-	-	•	-	-	•	-	-	-	940	1220
-	-	-	•	-	-	•	-	-	-	1060	1340
-	-	-	•	-	-	•	o	o	-	485	760
-	-	-	•	•	-	•	o	o	-	1400	2000
3,9	1	o	-	-	o	•	o	o	-	-	-
4,2	1	o	-	-	o	•	o	o	-	-	-
5,5	1	-	-	-	o	o	o	o	•	-	-
5	1	-	-	-	•	o	o	o	-	-	-
7,25	1	-	-	-	o	o	o	o	•	-	-
7	1	-	-	-	•	o	o	o	-	-	-
12,9	1	o	-	-	o	o	o	o	•	-	-
11,8	1	o	-	-	•	o	o	o	-	-	-
12	1	o	-	-	-	o	o	o	-	-	-
13	1	-	-	-	o	o	o	o	•	-	-

Ihr Ansprechpartner vor Ort



■ Brevetti Stendalto GmbH

Brevetti Stendalto GmbH
Hohes Gestade 16
D-72622 Nürtingen
Tel.: +49 7022 979 00 83
Fax: +49 7022 979 00 84
info@brevettistendalto.de

■ Franz Knott

Pro-connect
Schmidtmühlener Str. 28
93133 Burglengenfeld
Tel.: +49 9471 607480
Fax: +49 9471 5880
mobil: +49 160 96447336
f.knott@brevettistendalto.de

Alle Rechte vorbehalten. Das Werk ist urheberrechtlich geschützt. Jede Verwendung außerhalb der gesetzlich geregelten Fälle muß von Brevetti Stendalto GmbH genehmigt werden. Ebenfalls behält sich Brevetti Stendalto GmbH das Recht vor, ohne Ankündigung, das Aussehen sowie die Konstruktion jeglichen Produktes zu ändern. Allein der Käufer ist für die Anwendung, Verwendung und Einbau der Produkte verantwortlich und hat dabei die gesetzlichen und behördlichen Vorschriften sowie etwaige Schutzrechte Dritter zu beachten. Im April 2025 ausgedruckt.