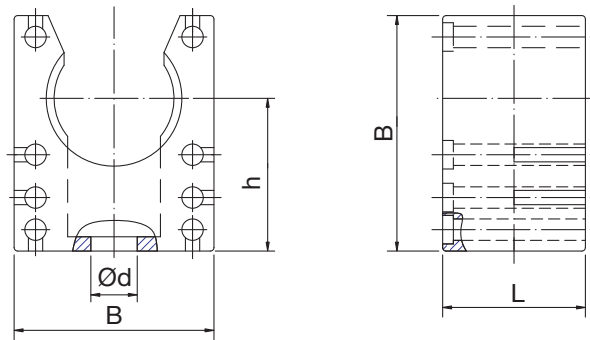


Accessori - Cassette

Supporto modulare	pag. 77
Coperchietto supporto	pag. 77
Supporto anti rotazione	pag. 78
Perno di collegamento supporti	pag. 78
Clips di fissaggio supporti	pag. 79
Supporti rinforzati	pag. 79
Fissa guaina metallici	pag. 80
Adattatore 14/17	pag. 80
Ghiere di bloccaggio ottone	pag. 81
Ghiere di bloccaggio nylon	pag. 82
Ghiere equipotenziali	pag. 82
Dadi filettato metallico	pag. 83
Dadi filettati ad incastro	pag. 83
Riduzioni ottone filetto metrico maschio - PG femmina	pag. 84
Riduzioni ottone filetto PG maschio - PG femmina	pag. 84
Riduzioni ottone filetto GAS maschio - PG femmina	pag. 85
Adattatori ottone filetto PG maschio - PG femmina	pag. 85
Adattatori ottone filetto metrico maschio - PG femmina	pag. 85
Rondella	pag. 86
Anello di tenuta	pag. 86
Tappi	pag. 87
Guarnizione IP67	pag. 88
Boccole terminali IP65	pag. 88
Cassette di derivazioni	pag. 89

Supporto modulare



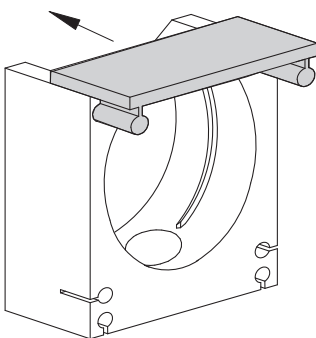
PAHOG

PAHOB

Codice grigio	nero	Diametro Nominale	B	H	h	L	d	Peso kg/100 pz.	Conf. pz.
PAHOG-07	PAHOB-07	07	20	18	12,0	20	4,2	0,40	100
PAHOG-10	PAHOB-10	10	20	23	15,5	20	5,5	0,47	100
PAHOG-12	PAHOB-12	12	22	26	17,1	20	5,5	0,56	50
PAHOG-14	PAHOB-14	14	28	33	21,1	20	6,5	0,80	50
PAHOG-17	PAHOB-17	17	28	33	21,4	20	6,5	0,77	50
PAHOG-23	PAHOB-23	23	35	40	24,8	20	6,5	1,16	50
PAHOG-29	PAHOB-29	29	43	45	26,8	20	6,5	1,12	30
PAHOG-36	PAHOB-36	36	54	53	30,8	20	6,5	1,50	20
PAHOG-48	PAHOB-48	48	68	66	37,8	20	6,5	2,00	20

Il sistema evita lo sciacciamento della guaina, senza compromettere la possibilità di rotazione sul proprio asse.

Coperchietto supporto



PADSG

PADSB

Codice grigio	nero	Diametro nominale	Conf. pz.
PADSG-07/10	PADSB-07/10	07/10	100
PADSG-12	PADSB-12	12	50
PADSG-17	PADSB-17	14/17	50
PADSG-23	PADSB-23	23	50
PADSG-29	PADSB-29	29	30
PADSG-36	PADSB-36	36	20
PADSG-48	PADSB-48	48	20

Supporto anti rotazione



PAHOG PAHOB

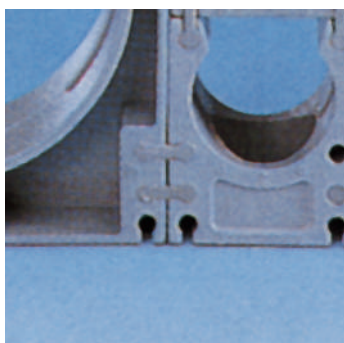
Codice		Conf.
grigio	nero	pz.
PAHOG-17S	PAHOB-17S	50
PAHOG-23S	PAHOB-23S	50
PAHOG-29S	PAHOB-29S	30
PAHOG-36S	PAHOB-36S	20
PAHOG-48S	PAHOB-48S	20

Questo supporto ha un perno costampato (diametro 4 mm) sulla base di appoggio che, inserito in un foro evita che il supporto ruoti sul proprio asse. La distanza tra il foro di fissaggio ed il perno è di 12,5 mm.

Codice		Conf.
grigio	nero	pz.
PAHOG-36V	PAHOB-36V	20
PAHOG-48V	PAHOB-48V	20

Questo supporto è fornito con un perno (diametro 6,5 mm) sulla base di appoggio che impedisce al supporto di ruotare sul proprio asse.

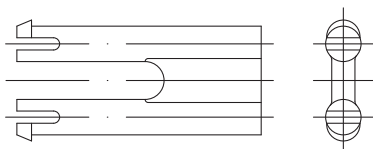
Perno di collegamento supporti



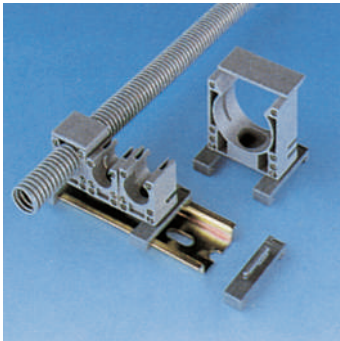
PAVSG PAVSB

Codice		Conf.
grigio	nero	pz.
PAVSG	PAVSB	100

I supporti modulari sono facilmente collegabili tra di loro mediante l'utilizzo degli appositi perni di collegamento. È anche possibile collegare supporti di differenti dimensioni.



Clips di fissaggio supporti



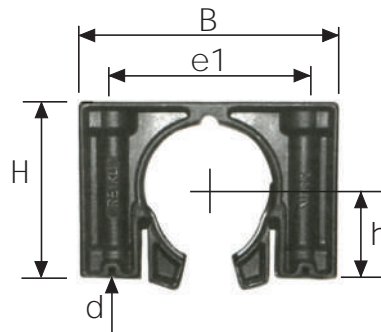
PACSG

PACSB

Codice grigio	nero	Conf. pz.
PACSG	PACSB	50

Le clips di fissaggio supporti REIKU consentono di fissare facilmente i supporti a profilati metallici standard (DIN EN 50022 - 35 x 7,5/15)

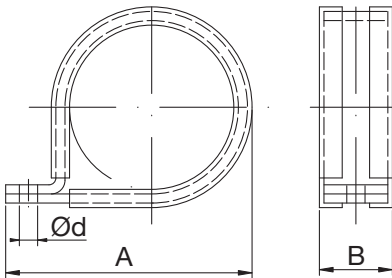
Supporti rinforzati



VPHOB

Codice grigio	Diametro Nominale	B	H	h	e1	d	Peso kg/100 pz.	Conf. pz.
VPHOB-12	12	44,5	31,0	18	26	6,5	0,94	50
VPHOB-17	17	50,0	35,0	21	33	6,5	1,14	50
VPHOB-23	23	59,0	43,4	24	40	6,5	2,65	20
VPHOB-29	29	71,6	49,5	27	52	6,5	3,30	20
VPHOB-36	36	88,6	61,6	31,5	66	6,5	5,53	20
VPHOB-48	48	88,6	72,5	38	66	6,5	5,77	20

Fissa guaina metallici

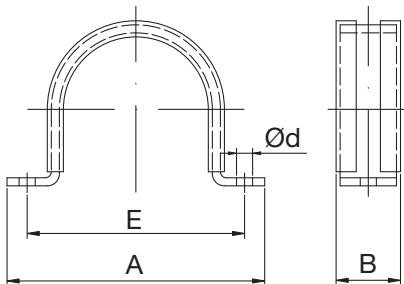


MES1B

Codice grigio	Diam. Nom.	A	B	d	Peso kg/100 pz.	Conf. pz.
MES1B-07	NW 07	25	12,5	4,2	0,35	100
MES1B-10	NW 10	27	12,5	4,2	0,40	100
MES1B-12	NW 12	30	12,5	4,2	0,48	100
MES1B-14	NW 14	34	11,0	4,2	0,52	100
MES1B-17	NW 17	40	15,5	5,5	0,95	100
MES1B-23	NW 23	48	15,5	5,5	1,20	50
MES1B-29	NW 29	60	18,0	6,2	2,20	30
MES1B-36	NW 36	74	18,0	6,3	2,70	20
MES1B-48	NW 48	86	18,5	6,2	3,20	20
MES1B-52	NW 52	90	18,0	6,3	3,60	20
MES1B-70	NW 70	100	25,0	8,5	8,40	1

Materiale: acciaio zincato con profilato in elastomero

Fissa guaina metallici



MES2B

Codice	Diam. Nom.	A	B	E	d	Peso kg/100 pz.	Conf. pz.
MES2B-52	NW 52	96	18	81	6,3	2,8	20
MES2B-70	NW 70	128	25	109	8,5	6,1	1
MES2B-95	NW 95	140	25	120	8,5	8,0	1

Materiale: acciaio zincato con profilato in elastomero

Adattatore 14/17



PAWAB

Codice grigio	Conf. pz.
PAWAB-14/17	50

Ghiere di bloccaggio ottone nichelato



MSGMI filetto metrico

Codice	Filetto metrico	Conf. pz.
MSGMI-12	12x1,5	100
MSGMI-16	16x1,5	100
MSGMI-20	20x1,5	100
MSGMI-25	25x1,5	100
MSGMI-32	32x1,5	25
MSGMI-40	40x1,5	10
MSGMI-50	50x1,5	5
MSGMI-63	63x1,5	5

Materiale ottone nichelato



MSGMM filetto PG

Codice	PG	Conf. pz.
MSGMM-07	07	100
MSGMM-09	09	100
MSGMM-11	11	100
MSGMM-13	13,5	100
MSGMM-16	16	50
MSGMM-21	21	50
MSGMM-29	29	25
MSGMM-36	36	10
MSGMM-42	42	5
MSGMM-48	48	5

Materiale ottone nichelato



MSGGM filetto gas

Codice	Filetto gas	Conf. pz.
MSGGM-01	1/4"	100
MSGGM-02	3/8"	100
MSGGM-03	1/2"	100
MSGGM-04	3/4"	50
MSGGM-05	1"	50
MSGGM-06	1 1/4"	25
MSGGM-07	1 1/2"	25
MSGGM-08	2"	10

Materiale ottone nichelato

Ghiere di bloccaggio nylon



PAGMI filetto metrico

Codice	Filetto metrico	Conf. pz.
PAGMI-12	12x1,5	100
PAGMI-16	16x1,5	100
PAGMI-20	20x1,5	100
PAGMI-25	25x1,5	100
PAGMI-32	32x1,5	25
PAGMI-40	40x1,5	10
PAGMI-50	50x1,5	10
PAGMI-63	63x1,5	10

Materiale poliammide rinforzato con fibra di vetro



PAGMG PAGGG filetto PG

Codice	PG	Conf. pz.
PAGMG-07	PAGGG-07	07
PAGMG-09	PAGGG-09	09
PAGMG-11	PAGGG-11	11
PAGMG-13	PAGGG-13	13,5
PAGMG-16	PAGGG-16	16
PAGMG-21	PAGGG-21	21
PAGMG-29	PAGGG-29	29
PAGMG-36	PAGGG-36	36
PAGMG-48	PAGGG-48	48

Materiale poliammide rinforzato con fibra di vetro

Ghiere equipotenziali



MSPAM

Codice	M	Conf. pz.
MSPAM-M16	16X1,5	50
MSPAM-M20	20X1,5	50
MSPAM-M25	25X1,5	50
MSPAM-M32	32X1,5	25
MSPAM-M40	40X1,5	25
MSPAM-M50	50X1,5	25
MSPAM-M63	63X1,5	25

MSPAM

Codice	PG	Conf. pz.
MSPAM-P09	09	50
MSPAM-P11	11	50
MSPAM-P16	16	50
MSPAM-P21	21	50
MSPAM-P29	29	50
MSPAM-P36	36	25
MSPAM-P48	48	25

Dadi filettati ad incastro



PAGMG

Codice grigio	nero	Filetto PG	SW	Conf. pz.
PAGMG-07S22	PAGMB-07S22	PG 07	19	50
PAGMG-11S22	PAGMB-11S22	PG 11	27	50
PAGMG-20S32	PAGMB-20S32	M 20	27	50
PAGMG-25S32	PAGMB-25S32	M 25	36	25
PAGMG-32S40	PAGMB-32S40	M 32	38	25

*Questo adattatore rende possibile l'assemblaggio di raccordi con cassette di derivazione sulle quali non è possibile effettuare un foro filettato.
Spessore parete = 1-2,5 mm. Foro: 22,5 mm.*

Dadi con filetto metallico, antiabrasione



PMG M G

Codice nero	Filetto metrico	Conf. pz.
PMGMB-M20	20x1,5	50
PMGMB-M25	25x1,5	50
PMGMB-M32	32x1,5	25
PMGMB-M40	40x1,5	25

Riduzioni ottone nichelato



Filetto metrico maschio - PG femmina

Codice	Filetto maschio	Filetto femmina	Conf. pz.
MI1607	16x1,5	PG 07	100
MI2009	20x1,5	PG 09	100
MI2011	20x1,5	PG 11	100
MI2013	20x1,5	PG 13,5	100
MI2511	25x1,5	PG 11	100
MI2513	25x1,5	PG 13	100
MI2516	25x1,5	PG 16	100
MI3216	32x1,5	PG 16	50
MI3221	32x1,5	PG 21	50
MI4021	40x1,5	PG 21	25
MI4029	40x1,5	PG 29	25
MI5036	50x1,5	PG 36	10



Filetto PG maschio - PG femmina

Codice	Filetto maschio	Filetto femmina	Conf. pz.
MS0907	PG 9	PG 7	100
MS1107	PG 11	PG 7	100
MS1109	PG 11	PG 9	100
MS1307	PG 13,5	PG 7	100
MS1309	PG 13,5	PG 9	100
MS1311	PG 13,5	PG 11	100
MS1607	PG 16	PG 7	100
MS1609	PG 16	PG 9	100
MS1611	PG 16	PG 11	100
MS1613	PG 16	PG 13,5	100
MS2111	PG 21	PG 11	50
MS2113	PG 21	PG 13,5	100
MS2116	PG 21	PG 16	100
MS2916	PG 29	PG 16	50
MS2921	PG 29	PG 21	50
MS3621	PG 36	PG 21	25
MS3629	PG 36	PG 29	25
MS4229	PG 42	PG 29	25
MS4236	PG 45	PG 36	25
MS4836	PG 48	PG 36	25
MS4842	PG 48	PG 42	25

Riduzioni ottone nichelato



Filetto GAS maschio - PG femmina

Codice	Filetto maschio	Filetto femmina	Conf. pz.
MG0001	1/4" GAS	PG 7	50
MG0002	1/4" GAS	PG 9	50
MG0003	3/8" GAS	PG 9	50
MG0004	3/8" GAS	PG 11	50
MG0005	1/2" GAS	PG 11	50
MG0006	1/2" GAS	PG 13	50
MG0007	1/2" GAS	PG 16	50
MG0008	3/4" GAS	PG 13	50
MG0009	3/4" GAS	PG 16	50
MG0010	3/4" GAS	PG 21	50
MG0011	1" GAS	PG 21	25
MG0012	1" GAS	PG 29	25
MG0013	1 1/4" GAS	PG 29	10
MG0014	1 1/4" GAS	PG 36	10
MG0015	1 1/2" GAS	PG 36	5
MG0016	2" GAS	PG 48	5

Adattatori ottone nichelato



Filetto metrico maschio - PG femmina

Codice	Filetto maschio	Filetto femmina	Conf. pz.
MI1209	12x1,5	PG 09	100
MI1611	16x1,5	PG 11	100
MI2016	20x1,5	PG 16	100
MI2521	25x1,5	PG 21	100
MI3229	32x1,5	PG 29	50
MI4036	40x1,5	PG 36	25
MI5048	50x1,5	PG 48	10
MI6348	63x1,5	PG 48	10

Filetto PG maschio - PG femmina

Codice	Filetto maschio	Filetto femmina	Conf. pz.
MS0709	PG 7	PG 9	100
MS0911	PG 9	PG 11	100
MS0913	PG 9	PG 13,5	100
MS1113	PG 11	PG 13,5	100
MS1116	PG 11	PG 16	100
MS1121	PG 11	PG 21	100
MS1316	PG 13,5	PG 16	50
MS1321	PG 13,5	PG 21	50
MS1621	PG 16	PG 21	50
MS1629	PG 16	PG 29	50
MS2129	PG 21	PG 29	25
MS2936	PG 29	PG 36	25
MS4248	PG 42	PG 48	10

Anello di tenuta per flangia



NIDRB nitrile

Codice	Diametro	Conf. pz.
NIDRB-17	NW 17	30
NIDRB-23	NW 23	30
NIDRB-29	NW 29	20
NIDRB-36	NW 36	20
NIDRB-48	NW 48	10

ZKDRB gomma

Codice	Diametro Nominale	Conf. pz.
ZKDRB-52	NW 52	1
ZKDRB-70	NW 70	1
ZKDRB-95	NW 95	1

NIFSB nitrile

Codice	Diametro Nominale	Conf. pz.
NIFSB-70	NW 70	1
NIFSB-95	NW 95	1

Rondelle



PEFSS filetto metrico

Codice	Diametro	Conf. pz.
PEFSS-M 12	M 12	50
PEFSS-M 16	M 16	50
PEFSS-M 20	M 20	50
PEFSS-M 25	M 25	50
PEFSS-M 32	M 32	30
PEFSS-M 40	M 40	10
PEFSS-M 50	M 50	10
PEFSS-M 63	M 63	10

PEFSS filetto PG

Codice	Diametro	Conf. pz.
PEFSS-07	PG 07	100
PEFSS-09	PG 09	100
PEFSS-11	PG 11	100
PEFSS-13	PG 13,5	50
PEFSS-16	PG 16	50
PEFSS-21	PG 21	50
PEFSS-29	PG 29	30
PEFSS-36	PG 36	20
PEFSS-42	PG 42	10
PEFSS-48	PG 48	10

Tappi



PABSI filetto metrico

Codice grigio	M	Conf. pz.
PABSI-12	12x1,5	100
PABSI-16	16x1,5	100
PABSI-20	20x1,5	100
PABSI-25	25x1,5	100
PABSI-32	32x1,5	25
PABSI-40	40x1,5	10
PABSI-50	50x1,5	10
PABSI-63	63x1,5	10

Materiale: polistirolo PS - RAL 7035



PABSG filetto PG

Codice grigio	PG	Conf. pz.
PABSG-07	07	100
PABSG-09	09	100
PABSG-11	11	100
PABSG-13	13,5	100
PABSG-16	16	100
PABSG-21	21	100
PABSG-29	29	25
PABSG-36	36	10
PABSG-48	48	10

Materiale: polistirolo PS - RAL 7035



MS-BSI filetto metrico

Codice	Filetto metrico	Conf. pz.
MS-BSI-12	12x1,5	100
MS-BSI-16	16x1,5	100
MS-BSI-20	20x1,5	100
MS-BSI-25	25x1,5	100
MS-BSI-32	32x1,5	25
MS-BSI-40	40x1,5	10
MS-BSI-50	50x1,5	10
MS-BSI-63	63x1,5	10

Materiale: ottone nichelato

Guarnizione IP67 per raccordi IP54



TPDVW

Codice	Diametro	Conf. pz.
TPDVW-07	NW 07	50
TPDVW-10	NW 10	50
TPDVW-12	NW 12	50
TPDVW-17	NW 17	50
TPDVW-23	NW 23	30
TPDVW-29	NW 29	30
TPDVW-36	NW 36	20
TPDVW-48	NW 48	10

Aumentano il grado di protezione sulla serie dei raccordi IP54

Boccole terminali IP65 per raccordi IP54

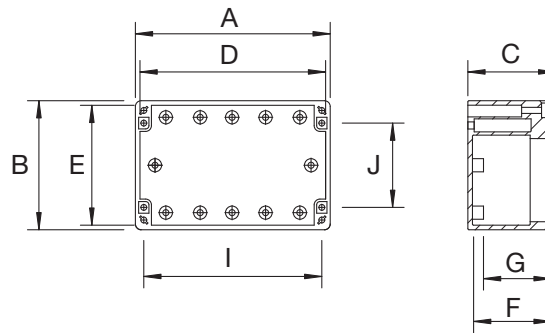


PEDST

Codice	Diametro	Conf. pz.
PEDST-10 F	NW 10	50
PEDST-12F	NW 12	50
PEDST-17F	NW 17	50
PEDST-17G	NW 17	50
PEDST-23F	NW 23	50
PEDST-23G	NW 23	50
PEDST-29G/F	NW 29	30
PEDST-29G/G	NW 29	30
PEDST-36G/F	NW 36	20
PEDST-48G/F	NW 48	10

Aumentano il grado di protezione sulla serie dei raccordi IP54

Cassette di derivazione in ABS



Cassette di derivazione

Codice	A	B	C	D	E	F	G	H	I	J
TKKVG-02	65	50	35	60	45	30	27	10	53	38
TKKVG-03	82	80	55	76	74	50	42	15	70	50
TKKVG-04	120	80	55	113	73	49	42	15	108	50
TKKVG-06	120	80	85	113	73	79	72	15	108	50
TKKVG-08	160	80	85	153	73	79	72	15	148	50
TKKVG-11	200	120	75	193	113	68	61	15	188	89
TKKVG-14	240	160	90	234	153	85	78	15	228	130
TKKVG-16	240	160	120	234	153	113	106	45	228	130
TKKVG-18	360	200	150	351	191	145	135	50	340	156

Cassetta di derivazione in ABS di colore gigio ral 7035, completa di coperchio con guarnizione integrata, grado di protezione IP65 secondo DIN EN 60529.

Predisposizione interna per fissaggio profilati o schede, viti a serraggio rapido con molla a scomparsa.

A richiesta: coperchio trasparente e forature a disegno.

Possibilità di fornitura in materiale alluminio AL.

INFORMAZIONI SUL MATERIALE

Materiale del coperchio	ABS
Materiale del fondo	ABS
Materiale della guarnizione	Poliuretano
Materiale delle viti	Acciaio inossidabile V2 A
Senza siliconi	✓
Senza alogeni	✓
Materiale certificato UL	✓

RESISTENZA alle ALTE TEMPERATURE e CAMPO di APPLICAZIONE

Temperatura di lavoro permanente max. (°C)	80
Temperatura di lavoro permanente min. (°C)	-40
Adatto per uso esterno	✓

CARATTERISTICHE TECNICHE

Grado di protezione IP	65
Norme sulla classe di protezione	DIN EN 60529
Antifiamma	HB
Argomento UL	UL 94
Completamente isolato	✓
Guarnizione di tenuta senza materiale espanso	✓
Viti imperdibili	✓