

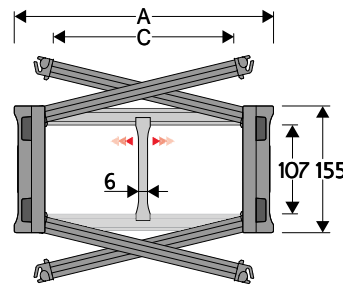
Serie Protection

H110PC

Chaîne porte-câbles en nylon avec couvercles en aluminium

Passage Utile (D) 107 mm

Construction à flancs latéraux avec verrouillage de l'axe de jonction. Couvercles en aluminium ouvrables des 2 côtés intérieurs et extérieurs au rayon. Possibilité de séparations internes.



Séparateur	
- Non monté	Réf. S110F3
- Monté*	Réf. S110F3MCI
- Monté**	Réf. S110F3MCE

Axe	
	Réf. PNH110RS

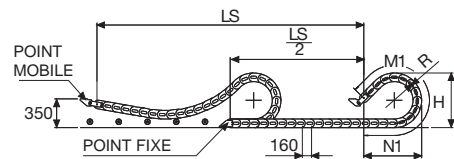
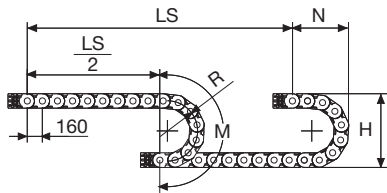
* pour ouverture extérieur au rayon
** pour ouverture intérieur au rayon

Caractéristiques techniques en autoportance

Vitesse	8 m/s
Accélération	40 m/s ²

Pour des vitesses et des accélérations spécifiques, consulter notre service technique.

Pour des applications longues courses, les données techniques peuvent varier selon la fréquence, le poids ajouté et l'environnement.



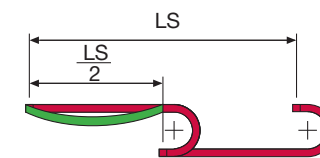
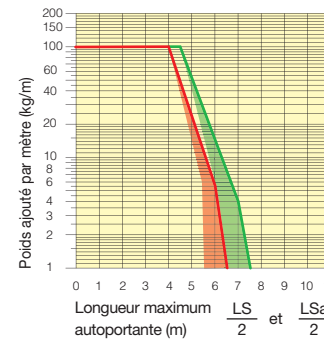
R	H	N	M	N1	M1
mm	mm	mm	mm	mm	mm
250	657	468	1110	1095	2375
300	757	518	1265	1335	2935
400	957	618	1580	1805	4045
500	1157	718	1895	2280	5160
600	1357	818	2205	2750	6270
700	1557	918	2520	3225	7385
750	1657	968	2680	3460	7940

A	B	C	D	R	Poids/m	Chaîne
mm	mm	mm	mm	mm	kg	Réf.
205	155	150	107	250-300-400-500-600-700-750	11,06	110PC150 □□□*
230	155	175	107	250-300-400-500-600-700-750	11,59	110PC175 □□□*
255	155	200	107	250-300-400-500-600-700-750	12,11	110PC200 □□□*
280	155	225	107	250-300-400-500-600-700-750	12,63	110PC225 □□□*
305	155	250	107	250-300-400-500-600-700-750	13,16	110PC250 □□□*
330	155	275	107	250-300-400-500-600-700-750	13,67	110PC275 □□□*
355	155	300	107	250-300-400-500-600-700-750	14,18	110PC300 □□□*
380	155	325	107	250-300-400-500-600-700-750	14,73	110PC325 □□□*
405	155	350	107	250-300-400-500-600-700-750	15,30	110PC350 □□□*
430	155	375	107	250-300-400-500-600-700-750	15,81	110PC375 □□□*
485	155	430	107	250-300-400-500-600-700-750	16,98	110PC430 □□□*
555	155	500	107	250-300-400-500-600-700-750	18,49	110PC500 □□□*

* Compléter la référence article en insérant la valeur du rayon choisi (R): Ex. 110PC350 □□□□

Diagramme d'autoportance

Longueur maximum autoportante ou en flèche admise ($\frac{LS}{2}$) en relation avec le poids des câbles et des tuyaux contenus par mètre linéaire.



Les zones indiquées dans le diagramme tiennent compte des différences de poids entre les multiples largeurs de chaîne. En rouge pour chaîne autoportante, en vert pour chaîne en flèche admise.

Pour des applications avec ($\frac{LS}{2}$) et poids non compris dans le diagramme d'autoportance, vérifier l'emploi éventuel de supports rouleaux (voir page 30).

La longueur de la chaîne (L) correspond à la demi-course ($\frac{LS}{2}$) plus la longueur de l'arc (M) ou (M1)

$$L = \frac{LS}{2} + M \text{ ou } M1$$

Attaches en acier zingué***

Le kit d'attaches permet la fixation de la chaîne à ses deux extrémités. Sur demande il est possible de fournir le kit peignes serre-câbles.

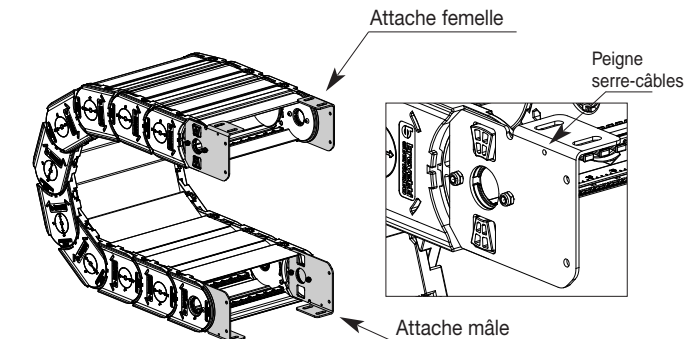
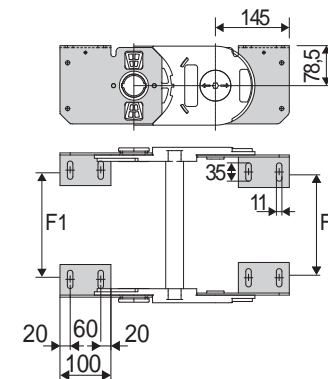


Fig. A Fixation standard extérieure au rayon. (Fig A) Voir variantes de montage page 31.



Type chaîne	F1 mm
110PC150	120
110PC175	145
110PC200	170
110PC225	195
110PC250	220
110PC275	245
110PC300	270
110PC325	295
110PC350	320
110PC375	344
110PC430	400
110PC500	470

Type chaîne	F2 mm
110PC150	112
110PC175	137
110PC200	162
110PC225	187
110PC250	212
110PC275	237
110PC300	262
110PC325	287
110PC350	312
110PC375	336
110PC430	392
110PC500	462

Référence des attaches en acier zingué

Kit monté sur la chaîne	
Type chaîne	Kit attaches
110...	A110KM □ **

Kit non monté	
Type chaîne	Kit attaches
110...	A110P □□□* K □ **

* Largeur intérieure (C)

** 1=Pos.1; 2=Pos.2; 3=Pos.3

***Disponibles sur demande en acier inox

Tiewrap Clamp kit monté sur fixation femelle

Réf.	
Monté	SFCT110 □□□*FKM
Non monté	SFCT110 □□□*FK

Tiewrap Clamp kit monté sur fixation mâle

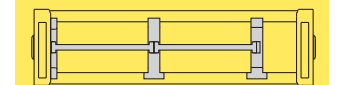
Réf.	
Monté	SFCT110 □□□*MKM
Non monté	SFCT110 □□□*MK

* Largeur intérieure (C)

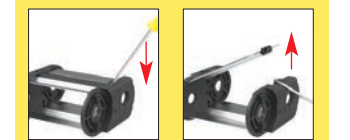
Serie Protection

H110PC

Chaîne porte-câbles en nylon avec couvercles en aluminium



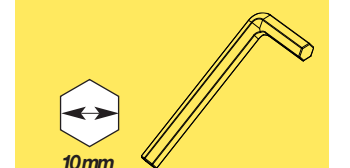
Séparation horizontale Pour le choix des séparateurs voir page. 216



Ouverture du couvercle



Extraction de l'axe de jonction avec une clé Allen.



Disponible aussi pour les longues courses. Voir page 184.

Pour plus d'informations, consulter notre service technique