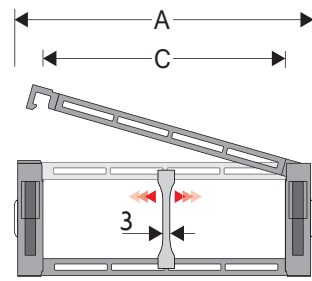


## 660A Chaîne porte-câbles en nylon

### Passage utile (D) 37 mm

Construction à flancs latéraux avec axes de jonction.  
Couvercles démontables sur le côté intérieur au rayon.  
Possibilités de séparations internes.



### Séparateur

- Non monté Réf. S306SM  
- Monté Réf. S306SMMC

### Séparateur fort

pour C > 200 mm  
- Non monté Réf. S660AH  
- Monté Réf. S660AHMC

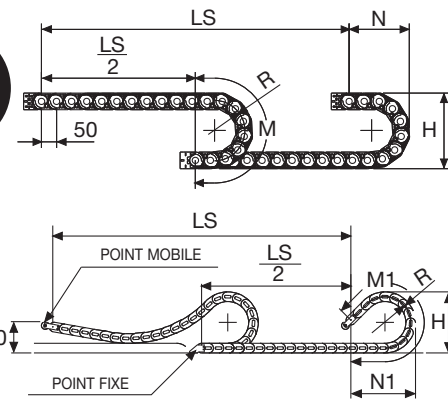
### Axe

Réf. PG660

### Caractéristiques techniques en autoportance

Vitesse 6 m/s  
Accélération 30 m/s<sup>2</sup>

Pour des vitesses et des accélérations spécifiques, consulter notre service technique



Pour applications longue course, les données techniques peuvent changer légèrement selon la fréquence, le poids ajouté et l'ambiance.

**SLIDING**  
à commander avec les attaches pivotantes

La longueur de la chaîne (L) correspond à la demi-course ( $\frac{LS}{2}$ ) plus la longueur de l'arc (M) ou (M1)

$$L = \frac{LS}{2} + M \text{ ou } M1$$

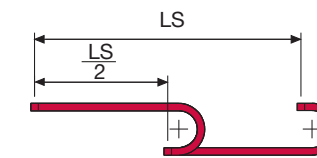
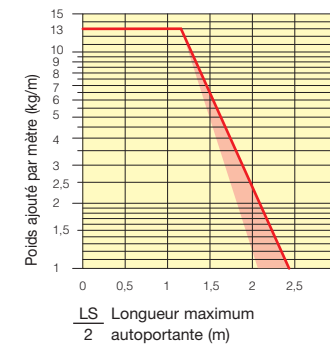
A	B	C	D	R	Poids/m	Chaîne
mm	mm	mm	mm	mm	kg	Réf
75	55	50	37	100-150-200-250	1,51	660A050 □□□ *
86	55	61	37	100-150-200-250	1,51	660A061 □□□ *
100	55	75	37	100-150-200-250	1,59	660A075 □□□ *
106	55	81	37	100-150-200-250	1,61	660A081 □□□ *
110	55	85	37	100-150-200-250	1,63	660A085 □□□ *
120	55	95	37	100-150-200-250	1,66	660A095 □□□ *
125	55	100	37	100-150-200-250	1,66	660A100 □□□ *
132	55	107	37	100-150-200-250	1,69	660A107 □□□ *
142	55	117	37	100-150-200-250	1,71	660A117 □□□ *
150	55	125	37	100-150-200-250	1,76	660A125 □□□ *
161	55	136	37	100-150-200-250	1,80	660A136 □□□ *
175	55	150	37	100-150-200-250	1,84	660A150 □□□ *
200	55	175	37	100-150-200-250	1,93	660A175 □□□ *
225	55	200	37	100-150-200-250	2,02	660A200 □□□ *
236	55	211	37	100-150-200-250	2,06	660A211 □□□ *
250	55	225	37	100-150-200-250	2,11	660A225 □□□ *
277	55	252	37	100-150-200-250	2,21	660A252 □□□ *
286	55	261	37	100-150-200-250	2,24	660A261 □□□ *
337	55	312	37	100-150-200-250	2,43	660A312 □□□ *
359	55	334	37	100-150-200-250	2,52	660A334 □□□ *
387	55	362	37	100-150-200-250	2,61	660A362 □□□ *

\*Compléter la référence article en insérant la valeur du rayon choisi (R): Ex 660A050 □ □ □ □  
Pour version avec entretoises montées tous les pas, compléter la référence de la chaîne de la lettre D.: Ex. 660A050150 □

R	H	N	M	N1	M1
mm	mm	mm	mm	mm	mm
100	255	180	415	205	470
150	355	230	575	360	855
200	455	280	730	535	1290
250	555	330	885	705	1730

### Diagramme d'autoportance

Longueur maximum autoportante ( $\frac{LS}{2}$ ) en relation avec le poids des câbles et des tuyaux contenus par mètre linéaire.



La section marquée en rouge dans le diagramme tient compte des différences de poids entre les différentes largeurs de chaîne avec entretoises démontables assemblées tous les deux pas.

Pour des applications avec  $\frac{LS}{2}$  et poids non compris dans le diagramme d'autoportance, vérifier l'emploi éventuel des supports rouleaux (voir page 30).

### Attaches

Le kit d'attaches permet la fixation de la chaîne à ses deux extrémités. Sur demande il est possible de fournir le kit peignes serre-câbles.

### Version en nylon

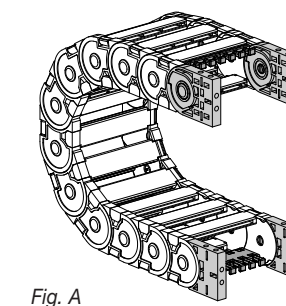
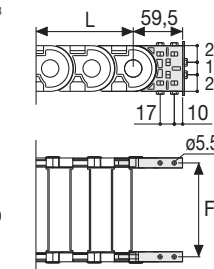


Fig. A Fixation frontale, intérieure, extérieure au rayon. (Fig A)



Type chaîne	F mm
660A050	61
660A061	72
660A075	86
660A081	92
660A085	96
660A095	106
660A100	111
660A107	118
660A117	128
660A125	136
660A136	147
660A150	161
660A175	186
660A200	211
660A211	222
660A225	236
660A252	263
660A261	272
660A312	323
660A334	345
660A362	373

### Référence des attaches en nylon

Kit monté sur la chaîne	Kit
Type chaîne	attaches
660A...	AN660AKM

Kit non monté	Kit
Type chaîne	attaches
660A...	AN660AK

Peigne serre-câbles	
Monté	CFC660A □□□ *KM
Non monté	CFC660A □□□ *K

### Version en acier zingué\*\*\*

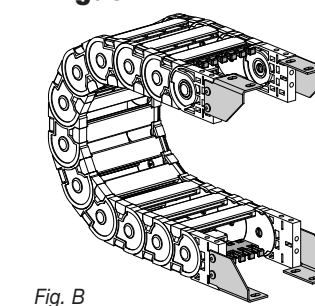
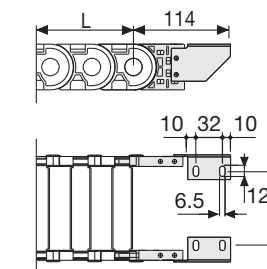


Fig. B Fixation standard extérieure au rayon. (Fig B)  
Voir variantes de montage page 31.



Type chaîne	F mm
660A050	38
660A061	49
660A075	63
660A081	69
660A085	73
660A095	83
660A100	88
660A107	95
660A117	105
660A125	113
660A136	124
660A150	138
660A175	163
660A200	188
660A211	199
660A225	213
660A252	240
660A261	249
660A312	300
660A334	333
660A362	350

### Référence des attaches en acier zingué

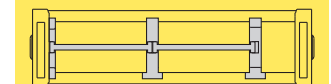
Kit monté sur la chaîne	Kit
Type chaîne	attaches
660A...	A660AKM □□**

Kit non monté	Kit
Type chaîne	attaches
660A...	A660AK □□**

Peigne serre-câbles	
Monté	CFC660A □□□ *KM
Non monté	CFC660A □□□ *K

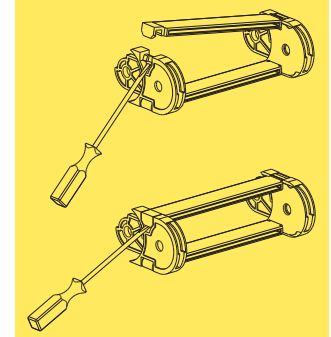
\* Largeur intérieure (C)  
\*\* 1-Pos.1; 2-Pos.2; 3-Pos.3  
\*\*\* Disponibles sur demande en acier inox

## 660A Chaîne porte-câbles en nylon



Séparation horizontale Pour le choix des séparateurs voir page. 216

### Ouverture du couvercle.



Disponible aussi pour les longues courses dans la version avec entretoises assemblées tous les pas. Pour le choix du guide, voir page. 182

Référence pince pour l'extraction des axes. Réf. PZ010



Pour plus d'informations, consulter notre service technique