

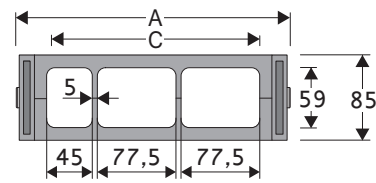
599

Chaîne porte-câbles circulaire en nylon

Passage utile (D) 59 mm

Chaîne à flancs latéraux avec axes triples en acier garantissant une bonne résistance à la torsion.

Possibilités de séparations internes.

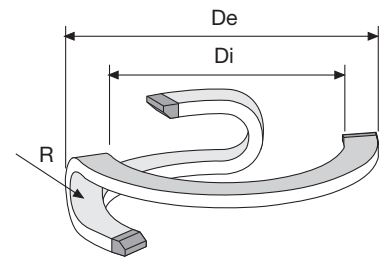


Caractéristiques techniques

Vitesse	180°/s
Accélération	180°/s ²

Pour des vitesses et des accélérations spécifiques, consulter notre service technique

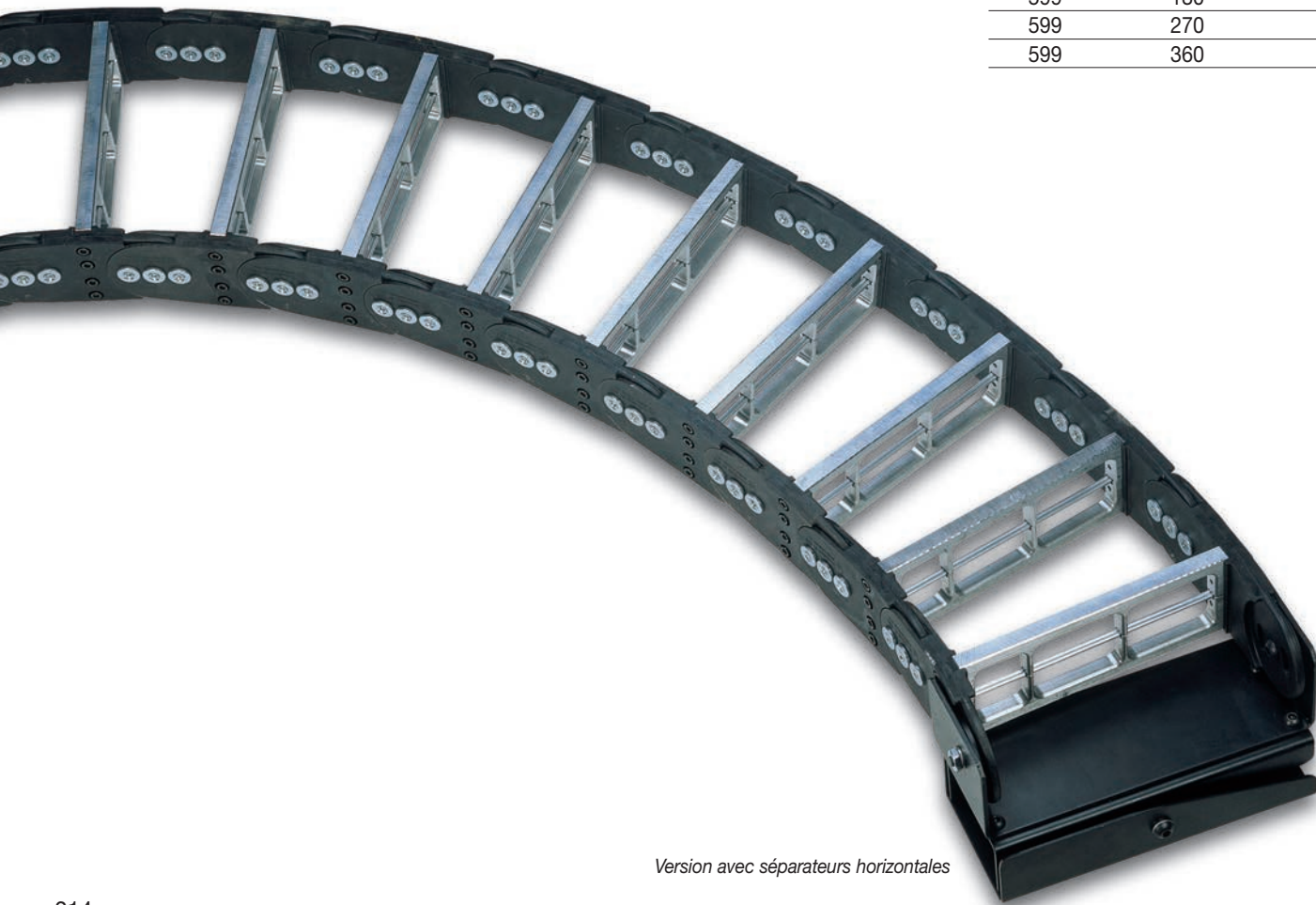
A	B	C	D	R	Poids/pas	Chaîne
mm	mm	mm	mm	mm	kg	Réf
272	85	210	59	220	0,900	599



R	Di	De
mm	mm	mm
220	1400	2000

Longueur de la chaîne

Référence Chaîne	Degré de rotation	Nombre De pas
599	90	14
599	180	19
599	270	23
599	360	28



Version avec séparateurs horizontales

Attaches en acier

Le kit d'attaches est composé de deux étriers en acier vissés sur les maillons, permettant la fixation de la chaîne à ses deux extrémités. Les attaches se montent uniquement dans cette position offrant la possibilité d'une fixation sur le côté extérieur au rayon.

(Fig. A)

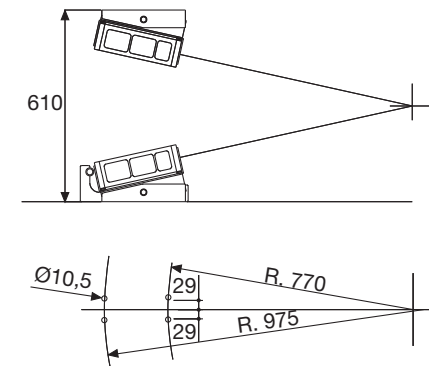


Fig. A

Référence des attaches en acier

Kit monté sur la chaîne

Type chaîne	Kit attaches
599	A599KM

Kit non monté

Type chaîne	Kit attaches
599	A599K

Support berceau

Pour un bon fonctionnement, il est nécessaire que la chaîne soit installée dans une certaine position. C'est pourquoi Brevetti Stendalto a étudié et réalisé un support berceau pour satisfaire à toutes ces exigences (Fig. B). Pour des applications spécifiques, il est possible de fabriquer un support berceau de dimensions spéciales et des platines de fixation pour les attaches.

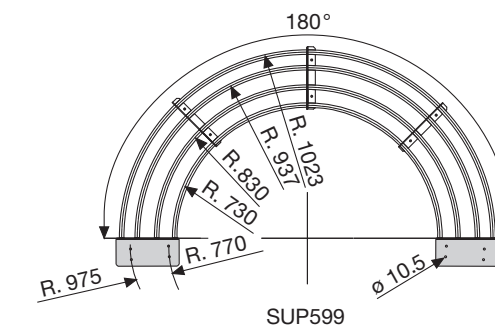


Fig. B

Pour des applications avec des rotations supérieures à 200°, il est nécessaire d'utiliser les accessoires fournis pour soutenir la chaîne porte-câbles (voir page 29).

599

Chaîne porte-câbles circulaire en nylon

