

545

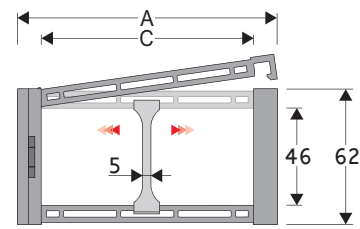
Chaîne porte-câbles circulaire en nylon

Passage utile (D) 46 mm

Construction à maillons monoblocs ouvrables et axes en matière antifriction.

Couvercles démontables sur le côté intérieur au rayon.

Possibilités de séparations internes.



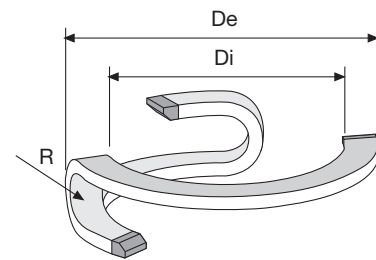
Séparateur	
- Non monté	Réf. S445UF
- Monté	Réf. S445UFMC
Axe	
	Réf. PG545

Caractéristiques techniques

Vitesse	180°/s
Accélération	180°/s ²

Pour des vitesses et des accélérations spécifiques, consulter notre service technique

A	B	C	D	R	Poids/pas	Chaîne
mm	mm	mm	mm	mm	kg	Réf
123	62	100	46	100	0,200	545SI100100



R	Di	De
mm	mm	mm
100	485	760

Longueur de la chaîne

Référence Chaîne	Degré de rotation	Nombre De pas
545	90	14
545	180	18
545	270	22
545	360	27

4



Attaches en acier

Le kit d'attaches est composé de deux étriers en acier vissés sur les maillons, permettant la fixation de la chaîne à ses deux extrémités. Les attaches se montent uniquement dans cette position offrant la possibilité d'une fixation sur le côté extérieur au rayon.

(Fig. A)

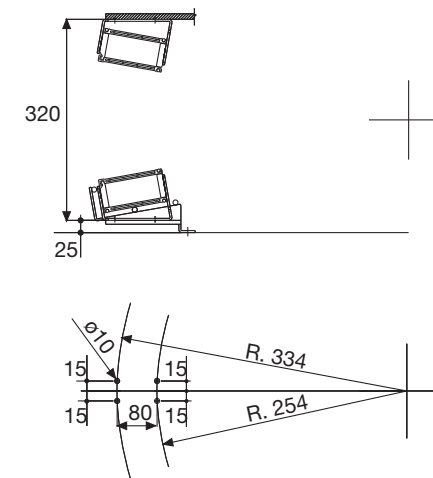


Fig. A

Support berceau

Pour un bon fonctionnement, il est nécessaire que la chaîne soit installée dans une certaine position. C'est pourquoi Brevetti Stendalto a étudié et réalisé un support berceau pour satisfaire à toutes ces exigences (Fig. B). Pour des applications spécifiques, il est possible de fabriquer un support berceau de dimensions spéciales et des platines de fixation pour les attaches.

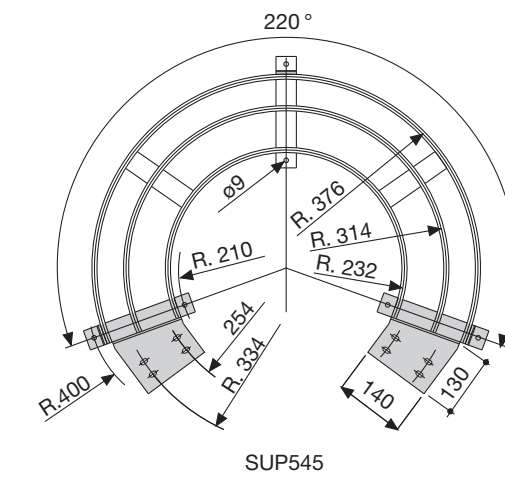


Fig. B

Référence des attaches en acier

Kit monté sur la chaîne

Type chaîne	Kit attaches
545	A545KM

Kit non monté

Type chaîne	Kit attaches
545	A545K

Pour des applications avec des rotations supérieures à 200°, il est nécessaire d'utiliser les accessoires fournis pour soutenir la chaîne porte-câbles (voir page 29).

545

Chaîne porte-câbles circulaire en nylon

4