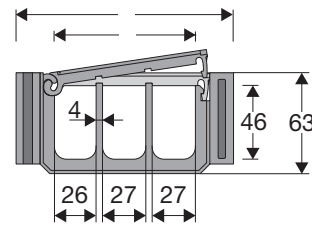


510TN-515TN

Chaîne porte-câbles circulaire en nylon

Passage utile (D) 46 mm

Chaîne à flancs latéraux avec axes doubles en nylon garantissant une bonne résistance à la torsion. Couvercles démontables sur le côté intérieur au rayon.



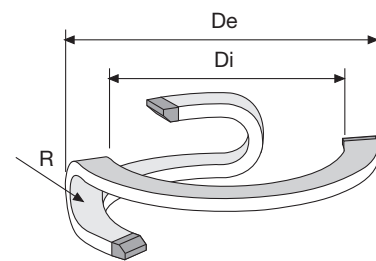
Axe 510TN	Réf. PG511
Axe 515TN	Réf. PG515-B515

Caractéristiques techniques

Vitesse	180°/s
Accélération	180°/s ²

Pour des vitesses et des accélérations spécifiques, consulter notre service technique

A	B	C	D	R	Poids/pas	Chaîne
mm	mm	mm	mm	mm	kg	Réf
132	55	88	46	125	0,200	510TN
132	55	88	46	175	0,200	515TN



Chaîne	R	Di	De
Réf	mm	mm	mm
510TN	125	940	1220
515TN	175	1060	1340

Longueur de la chaîne

Référence Chaîne	Degré de rotation	Nombre De pas
510TN	90	13
510TN	180	17
510TN	270	22
510TN	360	27
515TN	90	17
515TN	180	23
515TN	270	29
515TN	360	35



515TN

510TN

Attaches en acier

Le kit d'attaches est composé de deux étriers en acier vissés sur les maillons, permettant la fixation de la chaîne à ses deux extrémités. Les attaches se montent uniquement dans cette position offrant la possibilité d'une fixation sur le côté extérieur au rayon. (Fig. A)

510TN

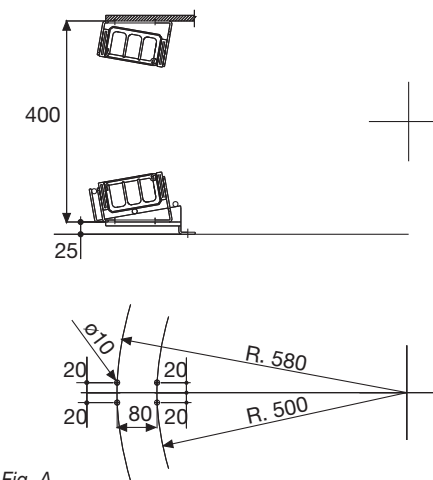


Fig. A

515TN

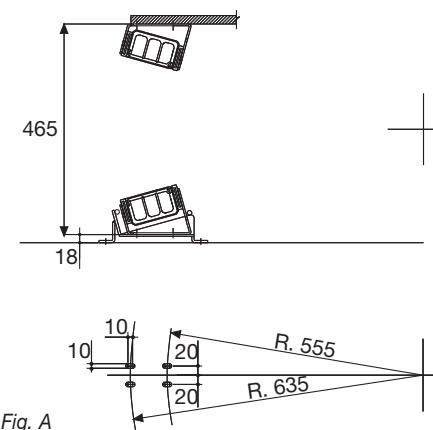


Fig. A

Référence des attaches en acier

Kit monté sur la chaîne	
Type chaîne	Kit attaches
510TN	A510TNKM
515TN	A515TNKM

Kit non monté	
Type chaîne	Kit attaches
510TN	A510TNK
515TN	A515TNK

Support berceau

Pour un bon fonctionnement, il est nécessaire que la chaîne soit installée dans une certaine position. C'est pourquoi Brevetti Stendalto a étudié et réalisé un support berceau pour satisfaire à toutes ces exigences (Fig. B). Pour des applications spécifiques, il est possible de fabriquer un support berceau de dimensions spéciales et des platines de fixation pour les attaches.

510TN

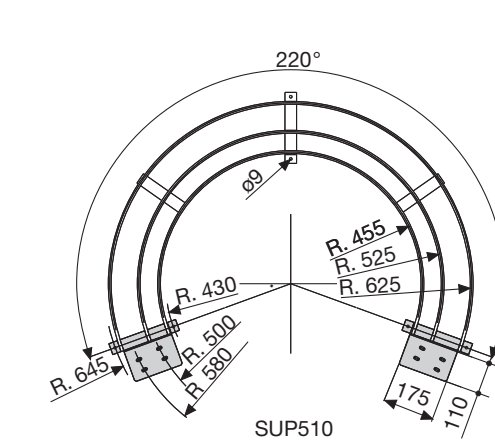


Fig. B

515TN

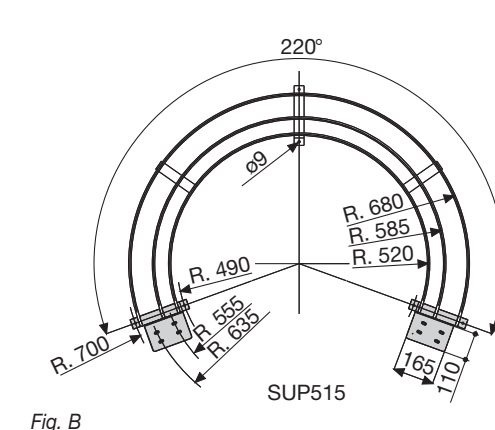


Fig. B

Pour des applications avec des rotations supérieures à 200°, il est nécessaire d'utiliser les accessoires fournis pour soutenir la chaîne porte-câbles (voir page 29).

510TN

515TN

Chaîne porte-câbles circulaire en nylon