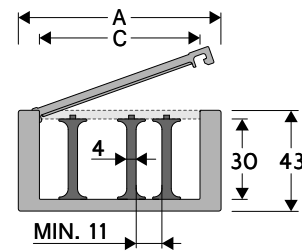


Passage utile (D) 30 mm

Construction à maillons monoblocs ouvrables.
Couvercles démontables sur le côté intérieur au rayon.
Possibilités de séparations internes.



Séparateur

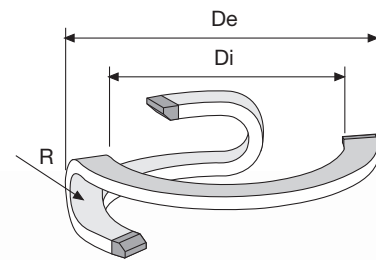
- Non monté	Réf. S500
- Monté	Réf. S500MC

Caractéristiques techniques

Vitesse	180°/s
Accélération	180°/s ²

Pour des vitesses et des accélérations spécifiques, consulter notre service technique

A	B	C	D	R	Poids/pas	Chaîne
mm	mm	mm	mm	mm	kg	Réf
86,5	43	68,5	30	100	0,086	50010
86,5	43	68,5	30	150	0,086	50020



R	Di	De
mm	mm	mm
100	630	830
150	630	830

Longueur de la chaîne

Référence Chaîne	Degré de rotation	Nombre De pas
50010	90	13
50010	180	17
50010	270	21
50010	360	26
50020	90	15
50020	180	19
50020	270	24
50020	360	28

Attaches en acier

Le kit d'attaches est composé de deux étriers en acier vissés sur les maillons, permettant la fixation de la chaîne à ses deux extrémités. Les attaches se montent uniquement dans cette position offrant la possibilité d'une fixation sur le côté extérieur au rayon. (Fig. A)

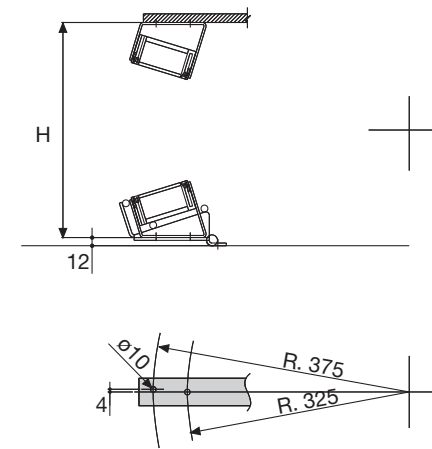


Fig. A

Type chaîne	H
50010	330
50020	410

Référence des attaches en acier

Kit monté sur la chaîne	
Type chaîne	Kit attaches
50010	A50010NKM
50020	A50020NKM
Kit non monté	
Type chaîne	Kit attaches
50010	A50010NK
50020	A50020NK

Support berceau

Pour un bon fonctionnement, il est nécessaire que la chaîne soit installée dans une certaine position. C'est pourquoi Brevetti Stendalto a étudié et réalisé un support berceau pour satisfaire à toutes ces exigences (Fig. B). Pour des applications spécifiques, il est possible de fabriquer un support berceau de dimensions spéciales et des platines de fixation pour les attaches. (Fig. A)

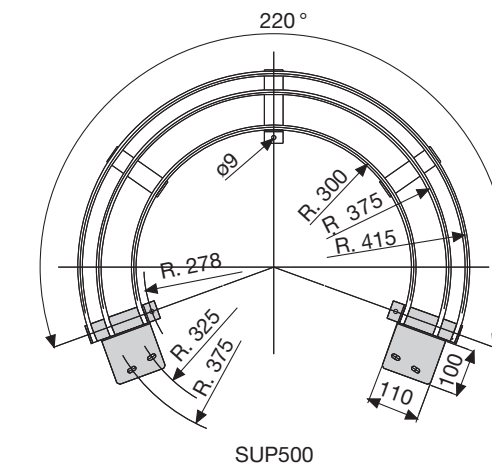


Fig. B

Pour des applications avec des rotations supérieures à 200°, il est nécessaire d'utiliser les accessoires fournis pour soutenir la chaîne porte-câbles (voir page 29).

