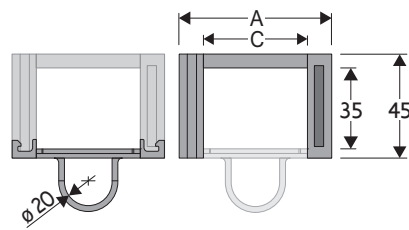


# 495

## Chaîne porte-câbles circulaire en nylon

### Passage utile (D) 35 mm

Construction à maillons monoblocs ouvrables et axes en matière antifriction.  
Couvercles démontables sur le côté intérieur au rayon avec un support pour câbles d'un diamètre maximum de 20 mm.



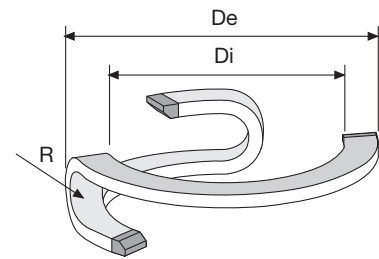
Axe
Réf. PG305

### Caractéristiques techniques

Vitesse	180°/s
Accélération	180°/s <sup>2</sup>

Pour des vitesses et des accélérations spécifiques, consulter notre service technique

A	B	C	D	R	Poids/pas	Chaîne
mm	mm	mm	mm	mm	kg	Réf
69	45	45	35	100	0,100	495



R	Di	De
mm	mm	mm
100	600	755

### Longueur de la chaîne

Référence Chaîne	Degré de rotation	Nombre De pas
495	90	13
495	180	18
495	270	22
495	360	26

### Attaches en acier

Le kit d'attaches est composé de deux étriers en acier vissés sur les maillons, permettant la fixation de la chaîne à ses deux extrémités. Les attaches se montent uniquement dans cette position offrant la possibilité d'une fixation sur le côté extérieur au rayon.

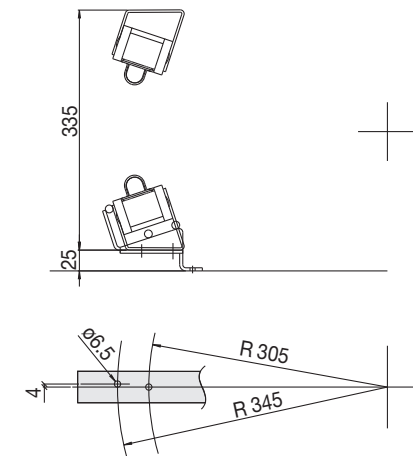


Fig. A

### Support berceau

Pour un bon fonctionnement, il est nécessaire que la chaîne soit installée dans une certaine position. C'est pourquoi Brevetti Stendalto a étudié et réalisé un support berceau pour satisfaire à toutes ces exigences (Fig. B). Pour des applications spécifiques, il est possible de fabriquer un support berceau de dimensions spéciales et des platines de fixation pour les attaches.

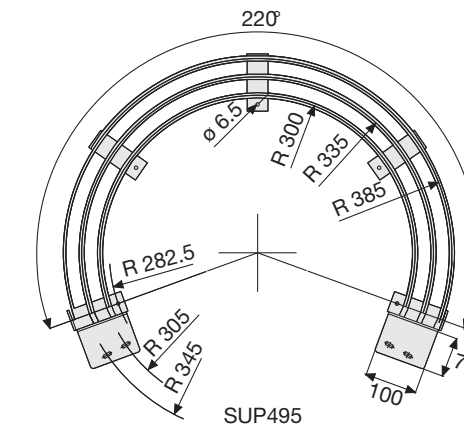


Fig. B

### Référence des attaches en acier

#### Kit monté sur la chaîne

Type chaîne	Kit attaches
495...	A495KM

#### Kit non monté

Type chaîne	Kit attaches
495...	A495K

Pour des applications avec des rotations supérieures à 200°, il est nécessaire d'utiliser les accessoires fournis pour soutenir la chaîne porte-câbles (voir page 29).

