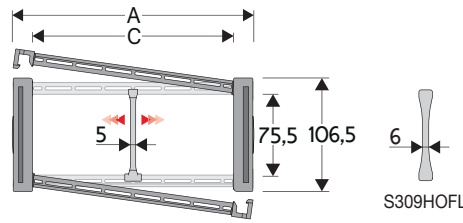


## 478MU

### Chaîne porte-câbles en nylon

#### Passage utile (D) 75,5 mm

Construction à flancs latéraux avec axes de jonction.  
Entretoises démontables sur le côté extérieur et intérieur au rayon.  
Possibilités de séparations internes.



Séparateur	
- Non monté	Réf. S309S/3178
- Monté*	Réf. S309S/3178MCI
- Monté**	Réf. S309S/3178MCE
Séparateur fort pour C > 250 mm	
- Non monté	Réf. S309HOFL
- Monté	Réf. S309HOFLMC
Axe	
	Réf. PG475

\* pour ouverture extérieur au rayon  
\*\* pour ouverture intérieur au rayon

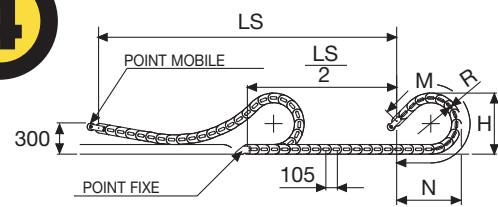
#### Caractéristiques techniques

Vitesse	3 m/s
Accélération	8 m/s <sup>2</sup>

Pour des vitesses et des accélérations spécifiques, consulter notre service technique

A	B	C	D	R	Poids/m	Chaîne
mm	mm	mm	mm	mm	kg	Réf
112	106,5	74	75,5	180-200-250-300-350-400	3,70	478MU074 □□□ *
132	106,5	94	75,5	180-200-250-300-350-400	3,80	478MU094 □□□ *
157	106,5	119	75,5	180-200-250-300-350-400	3,85	478MU119 □□□ *
164	106,5	126	75,5	180-200-250-300-350-400	3,90	478MU126 □□□ *
187	106,5	149	75,5	180-200-250-300-350-400	3,95	478MU149 □□□ *
227	106,5	189	75,5	180-200-250-300-350-400	4,05	478MU189 □□□ *
262	106,5	224	75,5	180-200-250-300-350-400	4,15	478MU224 □□□ *
288	106,5	250	75,5	180-200-250-300-350-400	4,25	478MU250 □□□ *
312	106,5	274	75,5	180-200-250-300-350-400	4,30	478MU274 □□□ *
338	106,5	300	75,5	180-200-250-300-350-400	4,37	478MU300 □□□ *
362	106,5	324	75,5	180-200-250-300-350-400	4,45	478MU324 □□□ *
388	106,5	350	75,5	180-200-250-300-350-400	4,55	478MU350 □□□ *
412	106,5	374	75,5	180-200-250-300-350-400	4,60	478MU374 □□□ *
467	106,5	429	75,5	180-200-250-300-350-400	4,80	478MU429 □□□ *
536	106,5	498	75,5	180-200-250-300-350-400	5,00	478MU498 □□□ *

\* Compléter la référence article en insérant la valeur du rayon choisi (R): Ex 478MU119 □ □ □ □  
Pour version avec entretoises montées tous les pas, compléter la référence de la chaîne de la lettre D.: Ex. 478MU119150 □



La longueur de la chaîne (L) correspond à la demi-course ( $\frac{LS}{2}$ ) plus la longueur de l'arc (M)

$$L = \frac{LS}{2} + M$$

R	H	N	M
mm	mm	mm	mm
180	466,5	495	1155
200	506,5	570	1330
250	606,5	745	1765
300	706,5	920	2205
350	806,5	1090	2640
400	906,5	1265	3080



Version avec entretoises assemblées tous les pas

#### Attaches

Le kit d'attaches permet la fixation de la chaîne à ses deux extrémités. Il est composé de deux attaches pivotantes pour le positionnement du point mobile de la chaîne et de deux attaches en acier pour le point fixe.

#### Pivotantes en acier En acier zingué\*\*\* zingué\*\*\* (point mobile) (point fixe)

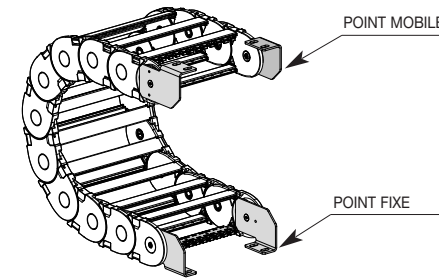
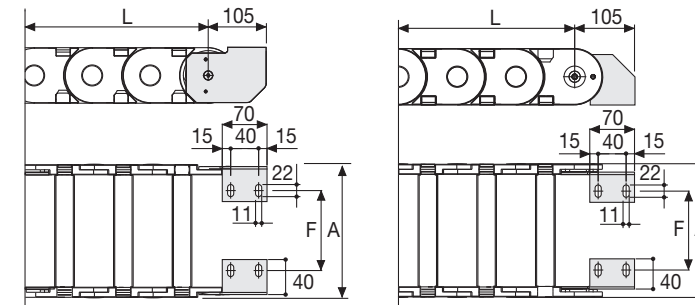


Fig. A  
Fixation standard extérieure au rayon. (Fig A)



Type chaîne	F mm
478MU074	35
478MU094	55
478MU119	80
478MU126	87
478MU149	110
478MU189	150
478MU224	185
478MU250	211
478MU274	235
478MU300	261
478MU324	285
478MU350	311
478MU374	335
478MU429	390
478MU498	459

#### Référence des attaches en acier zingué

Kit monté sur la chaîne	
Type chaîne	Kit attaches
478MU...	A478KM □**

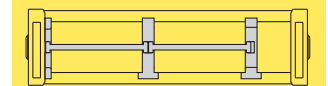
Kit non monté	
Type chaîne	Kit attaches
478MU...	A478K

Peigne serre-câbles	
Réf	
Monté	CFC478M □□□ *KM
Non monté	CFC478M □□□ *K

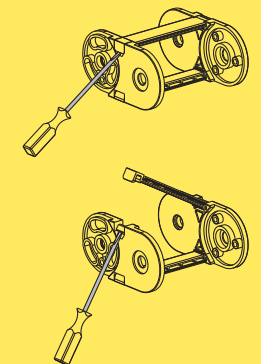
\* Largeur intérieure (C)  
\*\* 1=Pos.1; 2=Pos.2  
\*\*\* Disponibles sur demande en acier inox

## 478MU

### Chaîne porte-câbles en nylon



Séparation horizontale  
Pour le choix des séparateurs voir page. 216



Ouverture du couvercle.

Pour plus d'informations, consulter notre service technique