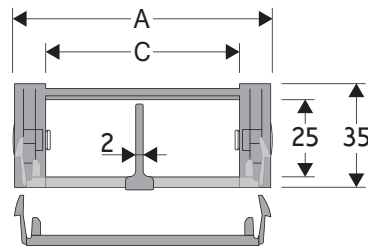


400 Chaîne porte-câbles en nylon

Passage utile (D) 25 mm

Construction à maillons monoblocs ouvrables et axes en matière antifriction.
Couvercles démontables sur le côté intérieur au rayon.
Possibilités de séparations internes.



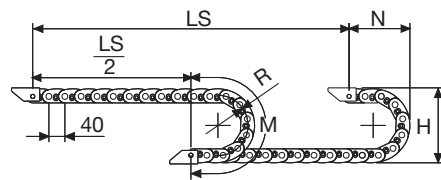
Séparateur	
- Non monté	Réf. S400
- Monté	Réf. S400MC
Axe	
	Réf. PG305

Caractéristiques techniques en autoportance

Vitesse	10 m/s
Accélération	50 m/s ²

Pour des vitesses et des accélérations spécifiques, consulter notre service technique

A	B	C	D	R	Poids/m	Chaîne
mm	mm	mm	mm	mm	kg	Réf
62	35	40	25	50	1,10	400040
62	35	40	25	75	1,10	400041
62	35	40	25	100	1,10	400042
62	35	40	25	150	1,10	400043
82	35	60	25	50	1,25	400060
82	35	60	25	75	1,25	400061
82	35	60	25	100	1,25	400062
82	35	60	25	150	1,25	400063



R	H	N	M
mm	mm	mm	mm
50	138	110	240
75	188	135	315
100	238	160	395
150	338	210	555

La longueur de la chaîne (L) correspond à la demi-course ($\frac{LS}{2}$) plus la longueur de l'arc (M)

$$L = \frac{LS}{2} + M$$

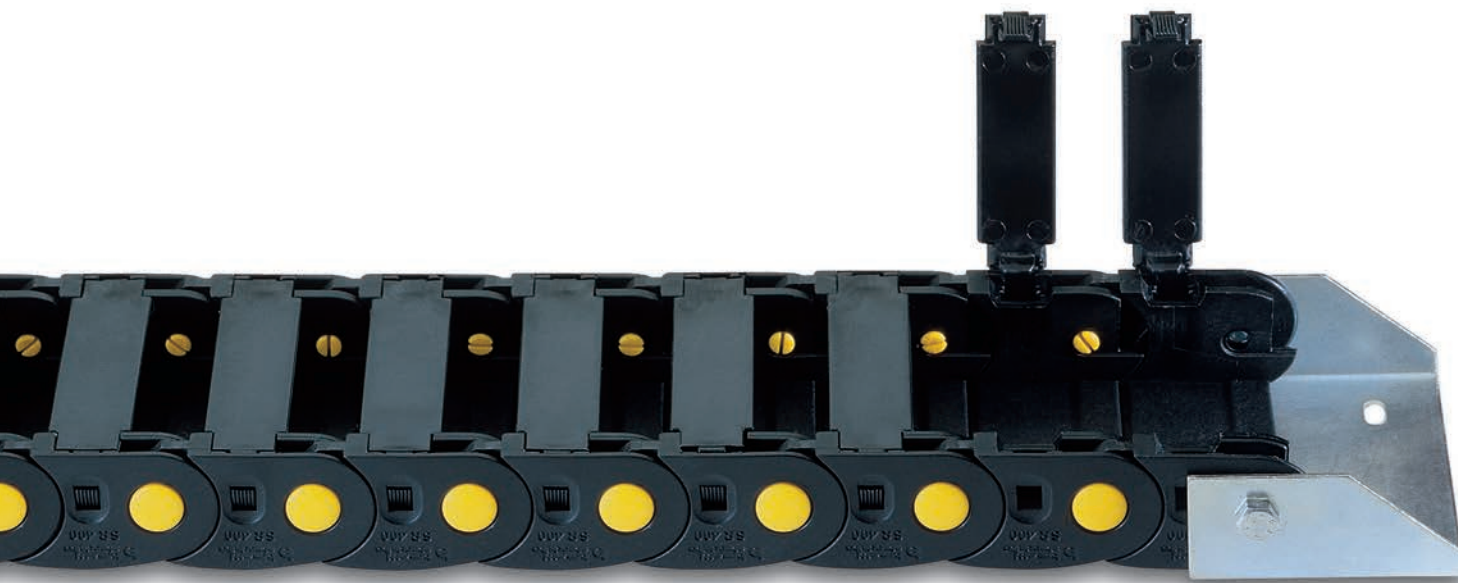
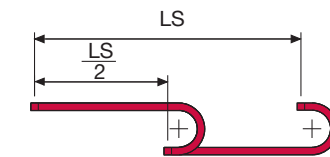
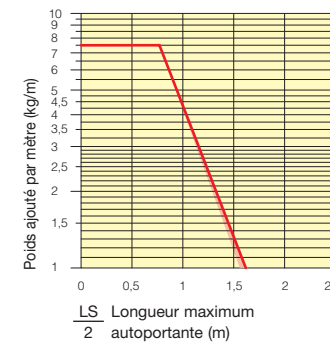


Diagramme d'autoportance

Longueur maximum autoportante ($\frac{LS}{2}$) en relation avec le poids des câbles et des tuyaux contenus par mètre linéaire.



La section marquée en rouge dans le diagramme tient compte des différences de poids entre les différentes largeurs de chaîne.

Pour des applications avec $\frac{LS}{2}$ et poids non compris dans le diagramme d'autoportance, vérifier l'emploi éventuel des supports rouleaux (voir page 30).

Attaches

Le kit d'attaches permet la fixation de la chaîne à ses deux extrémités.

Version en nylon

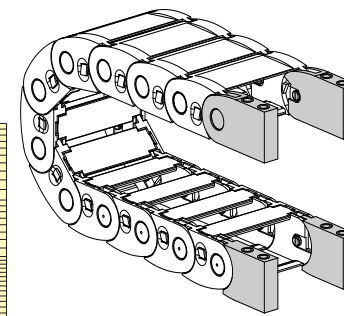


Fig. A
Fixation standard intérieure/extérieure au rayon. (Fig A)

Version en acier zingué***

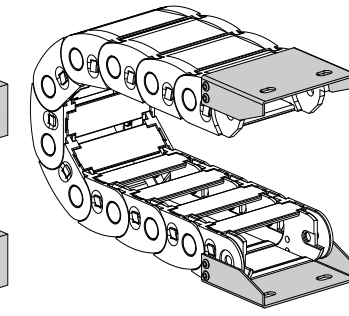
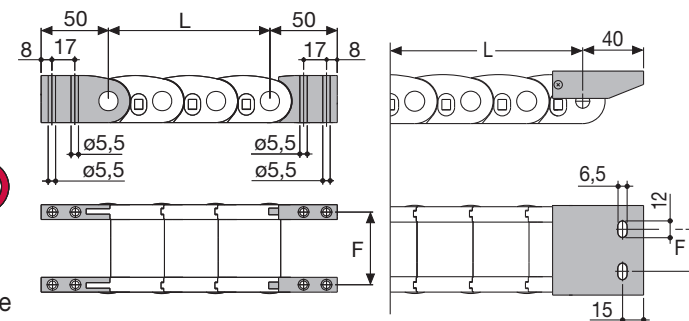


Fig. B
Fixation standard extérieure au rayon. (Fig B)
Voir variantes de montage page 31.



Type chaîne	F mm
400 C=40	50
400 C=60	70

Type chaîne	F mm
400 C=40	30
400 C=60	50

Référence des attaches en nylon

Kit monté sur la chaîne	
Type chaîne	Kit attaches
400 C=40	AN400KM
400 C=60	AN400KM

Référence des attaches en acier zingué

Kit monté sur la chaîne	
Type chaîne	Kit attaches
400 C=40	AP400KM1
400 C=60	AG400KM1

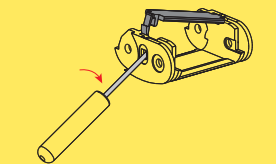
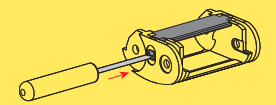
Kit non monté	
Type chaîne	Kit attaches
400 C=40	AN400K
400 C=60	AN400K

Kit non monté	
Type chaîne	Kit attaches
400 C=40	AP400K1
400 C=60	AG400K1

*** Disponibles sur demande en acier inox

400 Chaîne porte-câbles en nylon

Ouverture du couvercle.



Référence pince pour l'extraction des axes. Réf. PZ010



Pour plus d'informations, consulter notre service technique