

355A

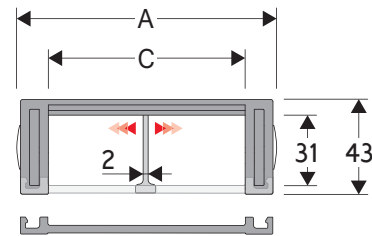
Chaîne porte-câbles en nylon

Passage utile (D) 31 mm

Construction à maillons monoblocs ouvrables et axes en matière antifriction.

Couvercles démontable sur le côté intérieur au rayon.

Possibilités de séparations internes.



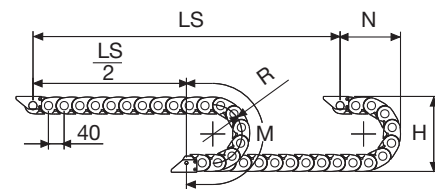
Séparateur	
- Non monté	Réf. S355
- Monté	Réf. S355MC
Axe	
	Réf. PG355

Caractéristiques techniques en autoportance

Vitesse	10 m/s
Accélération	50 m/s ²

Pour des vitesses et des accélérations spécifiques, consulter notre service technique

A	B	C	D	R	Poids/m	Chaîne
mm	mm	mm	mm	mm	kg	Réf
74	43	45	31	75	1,40	355A045
74	43	45	31	100	1,40	355A046
74	43	45	31	150	1,40	355A047
74	43	45	31	200	1,40	355A048
94	43	65	31	75	1,50	355A065
94	43	65	31	100	1,50	355A066
94	43	65	31	150	1,50	355A067
94	43	65	31	200	1,50	355A068
124	43	95	31	75	1,70	355A095
124	43	95	31	100	1,70	355A096
124	43	95	31	150	1,70	355A097
124	43	95	31	200	1,70	355A098



R	H	N	M
mm	mm	mm	mm
75	194	140	315
100	244	165	395
150	344	215	555
200	444	265	710

La longueur de la chaîne (L) correspond à la demi-course ($\frac{LS}{2}$) plus la longueur de l'arc (M)

$$L = \frac{LS}{2} + M$$

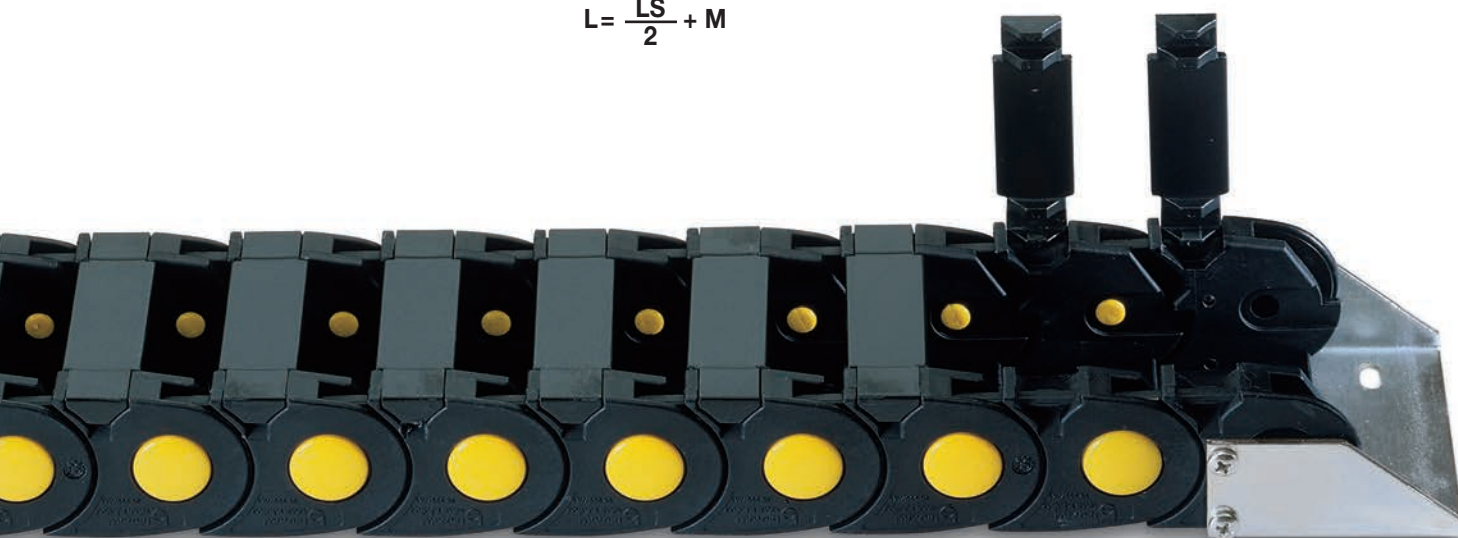
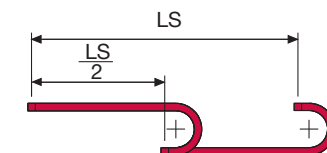
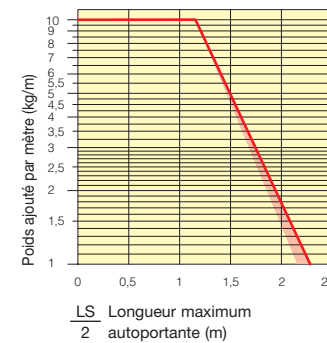


Diagramme d'autoportance

Longueur maximum autoportante ($\frac{LS}{2}$) en relation avec le poids des câbles et des tuyaux contenus par mètre linéaire.



La section marquée en rouge dans le diagramme tient compte des différences de poids entre les différentes largeurs de chaîne.

Pour des applications avec $\frac{LS}{2}$ et poids non compris dans le diagramme d'autoportance, vérifier l'emploi éventuel des supports rouleaux (voir page 30).

Attaches

Le kit d'attaches permet la fixation de la chaîne à ses deux extrémités.

Version en nylon

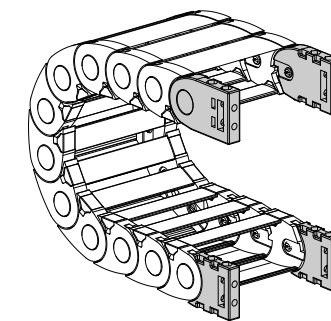


Fig. A Fixation frontale, intérieure, extérieure au rayon. (Fig A)

Version en acier zingué***

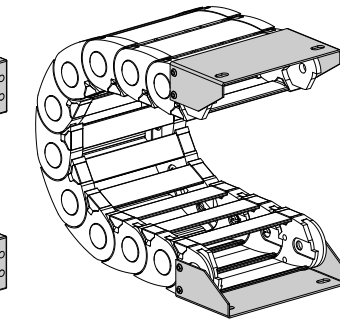
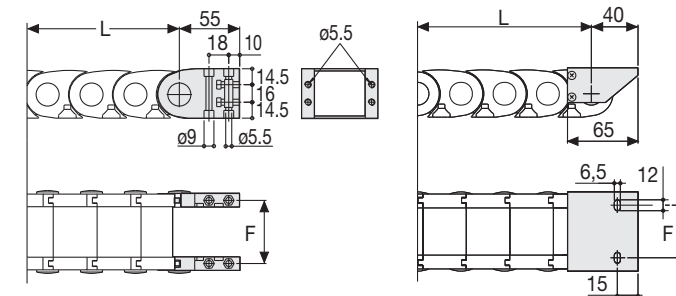


Fig. B Fixation standard extérieure au rayon. (Fig B) Voir variantes de montage page 31.



Type chaîne	F mm
355A C=45	59
355A C=65	79
355A C=95	109

Référence des attaches en nylon

Type chaîne	Kit attaches
355A C=45	AN355KM
355A C=65	AN355KM
355A C=95	AN355KM

Type chaîne	Kit attaches
355A C=45	AN355K
355A C=65	AN355K
355A C=95	AN355K

Type chaîne	F mm
355A C=45	50
355A C=65	70
355A C=95	100

Référence des attaches en acier zingué

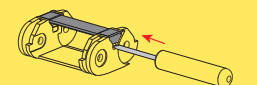
Type chaîne	Kit attaches
355A C=45	AP355AKM1
355A C=65	AM355AKM1
355A C=95	AG355AKM1

Type chaîne	Kit attaches
355A C=45	AP355AK1
355A C=65	AM355AK1
355A C=95	AG355AK1

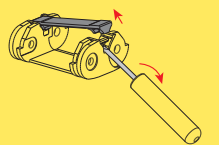
*** Disponibles sur demande en acier inox

355A

Chaîne porte-câbles en nylon



Ouverture du couvercle.



Référence pince pour l'extraction des axes. Réf. PZ010



Pour plus d'informations, consulter notre service technique