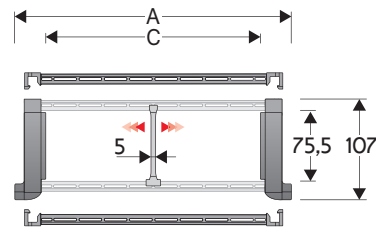


329CD

Chaîne porte-câbles en nylon

Passage utile (D) 75,5 mm

Chaîne à flancs latéraux avec axes triples de jonction.
Couvercles en aluminium démontables sur le côté extérieur et intérieur au rayon.
Possibilités de séparations internes.



Séparateur	
- Non monté	Réf. S309S/3178
- Monté	Réf. S309S/3178MCI pour ouverture extérieur au rayon
- Monté	Réf. S309S/3178MCE pour ouverture intérieur au rayon
Axe	
	Réf. PG329

Caractéristiques techniques

Vitesse	3 m/s
Accélération	13 m/s ²

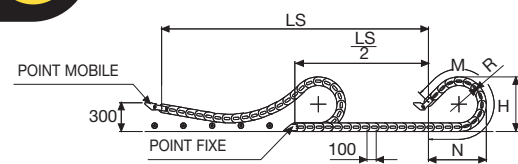
Pour des vitesses et des accélérations spécifiques, consulter notre service technique

A	B	C	D	R	Poids/m	Chaîne
mm	mm	mm	mm	mm	kg	Réf
148	107	84	75,5	200-250-300-350-400-500-600	5,70	329CD084 □□□*
173	107	109	75,5	200-250-300-350-400-500-600	6,11	329CD109 □□□*
180	107	116	75,5	200-250-300-350-400-500-600	6,24	329CD116 □□□*
203	107	139	75,5	200-250-300-350-400-500-600	6,62	329CD139 □□□*
243	107	179	75,5	200-250-300-350-400-500-600	7,33	329CD179 □□□*
278	107	214	75,5	200-250-300-350-400-500-600	7,96	329CD214 □□□*
304	107	240	75,5	200-250-300-350-400-500-600	8,40	329CD240 □□□*
328	107	264	75,5	200-250-300-350-400-500-600	8,80	329CD264 □□□*
354	107	290	75,5	200-250-300-350-400-500-600	9,26	329CD290 □□□*
378	107	314	75,5	200-250-300-350-400-500-600	9,68	329CD314 □□□*
404	107	340	75,5	200-250-300-350-400-500-600	10,12	329CD340 □□□*
428	107	364	75,5	200-250-300-350-400-500-600	10,55	329CD364 □□□*
483	107	419	75,5	200-250-300-350-400-500-600	11,73	329CD419 □□□*
552	107	488	75,5	200-250-300-350-400-500-600	12,91	329CD488 □□□*

* Compléter la référence article en insérant la valeur du rayon choisi (R): Ex 329CD116 □□□□

R	H	N	M
mm	mm	mm	mm
200	506	595	1345
250	606	765	1780
300	706	940	2220
350	806	1110	2655
400	906	1280	3095
500	1106	1625	3970
600	1306	1965	4845

4



La longueur de la chaîne (L) correspond à la demi-course ($\frac{LS}{2}$) plus la longueur de l'arc (M)

$$L = \frac{LS}{2} + M$$



Attaches

Le kit d'attaches permet la fixation de la chaîne à ses deux extrémités. Il est composé de deux attaches pivotantes pour le positionnement du point mobile de la chaîne et de deux attaches en acier pour le point fixe.

Pivotantes en acier **En acier zingué*****
zingué* (point mobile)** **(point fixe)**

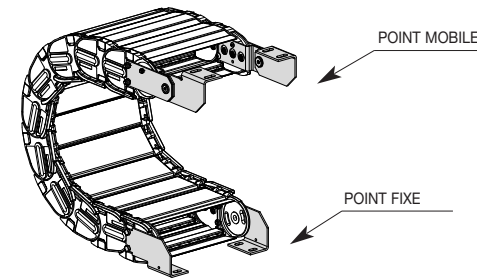
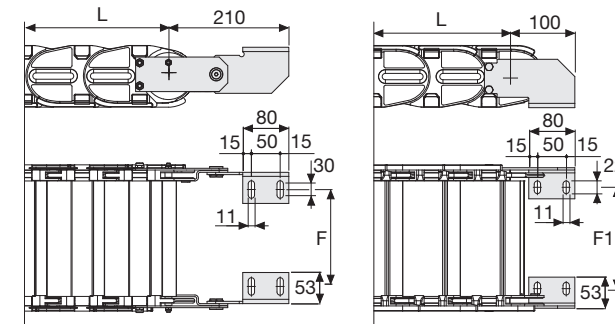


Fig. A
Fixation standard extérieure au rayon. (Fig A)



Type chaîne	F mm	Type chaîne	F1 mm
329CD084	60	329CD084	71
329CD109	85	329CD109	96
329CD116	92	329CD116	103
329CD139	115	329CD139	126
329CD179	155	329CD179	166
329CD214	190	329CD214	201
329CD240	216	329CD240	227
329CD264	240	329CD264	251
329CD290	266	329CD290	277
329CD314	290	329CD314	301
329CD340	316	329CD340	327
329CD364	340	329CD364	351
329CD419	395	329CD419	406
329CD488	464	329CD488	475

Référence des attaches en acier zingué

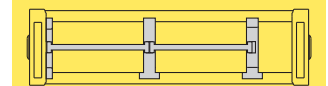
Type chaîne	Kit attaches
329SU..	A329CKM□**

Type chaîne	Kit attaches
329SU..	A329CD□□□*K

* Largeur intérieure (C)
** 1=Pos.1; 2=Pos.2; 3=Pos.3
*** Disponibles sur demande en acier inox

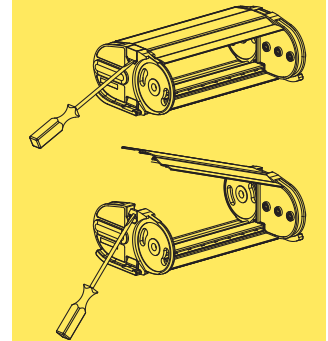
329CD

Chaîne porte-câbles en nylon



Séparation horizontale
Pour le choix des séparateurs
voir page. 216

Ouverture du couvercle



4