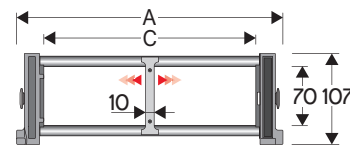


329B

Chaîne porte-câbles en nylon avec barrettes en aluminium

Passage utile (D) 70 mm

Chaîne à flancs latéraux avec axes triples de jonction. Les maillons sont dotés de patins permettant à la chaîne de glisser sur elle-même puis sur le guide chaîne. Barrettes en aluminium montées tous les 2 pas. Disponible sur demande, la version avec barrettes montées tous les pas. La côte C peut être réalisée en dimensions spéciales sur demande.



Séparateur	
- Non monté	Réf. S309C
- Monté	Réf. S309CMC
Axe	
	Réf. PG329

Caractéristiques techniques

Vitesse	3 m/s
Accélération	13 m/s ²

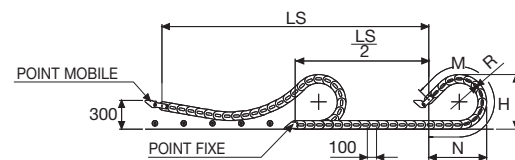
Pour des vitesses et des accélérations spécifiques, consulter notre service technique

A	B	C	D	R	Poids/m	Chaîne
mm	mm	mm	mm	mm	kg	Réf
164	107	100	70	150-200-250-300-350-400-500-600	4,25	329B100□□□*
214	107	150	70	150-200-250-300-350-400-500-600	4,45	329B150□□□*
264	107	200	70	150-200-250-300-350-400-500-600	4,60	329B200□□□*
314	107	250	70	150-200-250-300-350-400-500-600	4,75	329B250□□□*
364	107	300	70	150-200-250-300-350-400-500-600	4,90	329B300□□□*
464	107	400	70	150-200-250-300-350-400-500-600	5,25	329B400□□□*
C+64	107	70	150-200-250-300-350-400-500-600		329B□□□□**

*Compléter la référence article en insérant la valeur du rayon choisi (R): Ex 329B150□□□

**Compléter la référence article en insérant la valeur (C), la valeur du rayon choisi (R): Ex 329B□□□□□□

Pour la version avec barrettes montées tous les pas, compléter la référence de la chaîne de la lettre D. Ex: 329B150200□□



La longueur de la chaîne (L) correspond à la demi-course ($\frac{LS}{2}$) plus la longueur de l'arc (M)

$$L = \frac{LS}{2} + M$$

R	H	N	M
mm	mm	mm	mm
150	406	415	905
200	506	595	1345
250	606	765	1780
300	706	940	2220
350	806	1110	2655
400	906	1280	3095
500	1106	1625	3970
600	1306	1965	4845



Version avec barrettes assemblées tous les deux pas

Attaches

Le kit d'attaches permet la fixation de la chaîne à ses deux extrémités. Il est composé de deux attaches pivotantes pour le positionnement du point mobile de la chaîne et de deux attaches en acier pour le point fixe.

Pivotantes en acier **En acier zingué*****
zingué* (point mobile)** **(point fixe)**

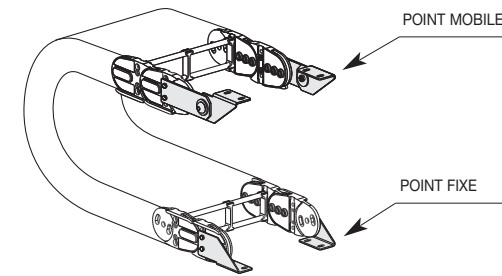
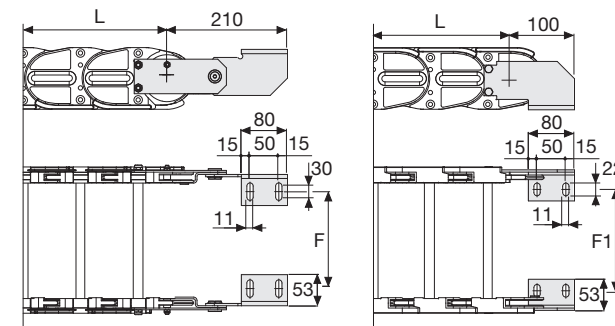


Fig. A
Fixation standard extérieure au rayon. (Fig A)



Type chaîne	F mm	Type chaîne	F1 mm
329B100	76	329B100	87
329B150	126	329B150	137
329B200	176	329B200	187
329B250	226	329B250	237
329B300	276	329B300	287
329B400	376	329B400	387
Mesures spéciales F=A-88		Mesures spéciales F=A-77	

Référence des attaches en acier zingué

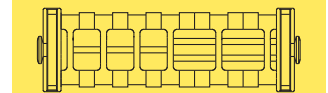
Kit monté sur la chaîne	
Type chaîne	Kit attaches
329B...	A329BKM

Kit non monté	
Type chaîne	Kit attaches
329B...	A329BK

*** Disponibles sur demande en acier inox

329B

Chaîne porte-câbles en nylon avec barrettes en aluminium



Séparations internes supplémentaires.

Pour plus d'informations, consulter notre service technique