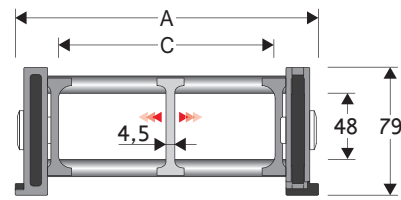


## 328B

### Chaîne porte-câbles en nylon avec barrettes en aluminium

#### Passage utile (D) 48 mm

Chaîne à flancs latéraux avec axes triples de jonction. Les maillons sont dotés de patins permettant à la chaîne de glisser sur elle-même puis sur le guide chaîne. Barrettes en aluminium montées tous les 2 pas. Disponible sur demande, la version avec barrettes montées tous les pas. La côte C peut être réalisée en dimensions spéciales sur demande.



Séparateur	
- Non monté	Réf. S3000F
- Monté	Réf. S3000FMC
Axe	
	Réf. PG328TP

#### Caractéristiques techniques

Vitesse	3,5 m/s
Accélération	8 m/s <sup>2</sup>

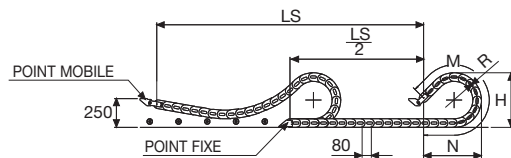
Pour des vitesses et des accélérations spécifiques, consulter notre service technique

A	B	C	D	R	Poids/m	Chaîne
mm	mm	mm	mm	mm	kg	Réf
162	79	100	48	150-180-200-230-280-400	2,50	328B100 □□□ *
212	79	150	48	150-180-200-230-280-400	2,60	328B150 □□□ *
262	79	200	48	150-180-200-230-280-400	2,75	328B200 □□□ *
312	79	250	48	150-180-200-230-280-400	2,90	328B250 □□□ *
362	79	300	48	150-180-200-230-280-400	3,00	328B300 □□□ *
C+62	79	.....	48	150-180-200-230-280-400		328B □□□ □□ **

\* Compléter la référence article en insérant la valeur du rayon choisi (R): Ex 328B100 □ □ □ □

\*\* Compléter la référence article en insérant la valeur (C), la valeur du rayon choisi (R): Ex. 328B □ □ □ □ □ □ □ □ □ □

Pour la version avec barrettes montées tous les pas, compléter la référence de la chaîne de la lettre D. Ex: 328B100150 □ □



La longueur de la chaîne (L) correspond à la demi-course ( $\frac{LS}{2}$ ) plus la longueur de l'arc (M)

$$L = \frac{LS}{2} + M$$

R	H	N	M
mm	mm	mm	mm
150	379	425	955
180	439	530	1220
200	479	600	1395
230	539	700	1655
280	639	875	2095
400	879	1285	3145



Version avec barrettes assemblées tous les deux pas

#### Attaches

Le kit d'attaches permet la fixation de la chaîne à ses deux extrémités. Il est composé de deux attaches pivotantes pour le positionnement du point mobile de la chaîne et de deux attaches en acier pour le point fixe.

**Pivotantes en acier zingué\*\*\* (point mobile)**

**En acier zingué\*\*\* (point fixe)**

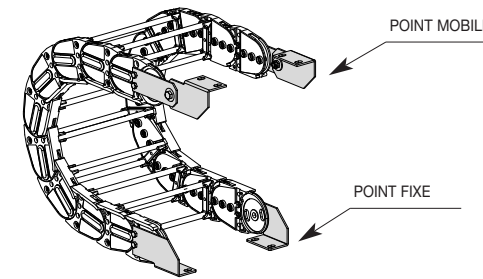
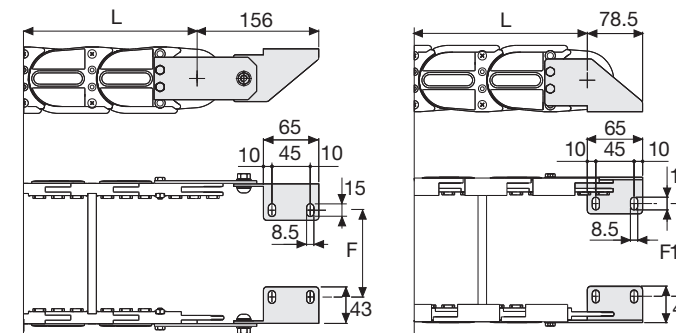


Fig. A  
Fixation standard extérieure au rayon. (Fig A)



Type chaîne	F mm
328B100	87
328B150	137
328B200	187
328B250	237
328B300	287

Mesures spéciales F=A-75

Type chaîne	F1 mm
328B100	93
328B150	143
328B200	193
328B250	243
328B300	293

Mesures spéciales F=A-69

#### Référence des attaches en acier zingué

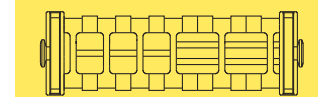
Type chaîne	Kit attaches
328B...	A328KM

Type chaîne	Kit attaches
328B...	A328K

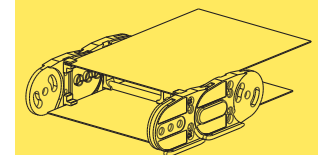
\*\*\* Disponibles sur demande en acier inox

## 328B

### Chaîne porte-câbles en nylon avec barrettes en aluminium



Séparations internes supplémentaires.



Feuillard de couverture en acier.

Référence pince pour l'extraction des axes.  
Réf. PZ038



Pour plus d'informations, consulter notre service technique