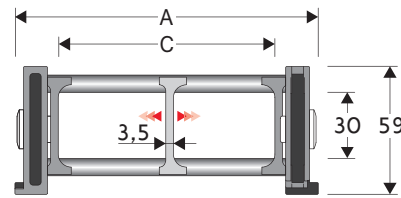


326B

Chaîne porte-câbles en nylon avec barrettes en aluminium

Passage utile (D) 30 mm

Chaîne à flancs latéraux avec axes triples de jonction. Les maillons sont dotés de patins permettant à la chaîne de glisser sur elle-même puis sur le guide chaîne. Barrettes en aluminium montées tous les 2 pas. Disponible sur demande, la version avec barrettes montées tous les pas. La côte C peut être réalisée en dimensions spéciales sur demande.



Séparateur	
- Non monté	Réf. S2000F
- Monté	Réf. S2000FMC
Axe	
	Réf. PG307

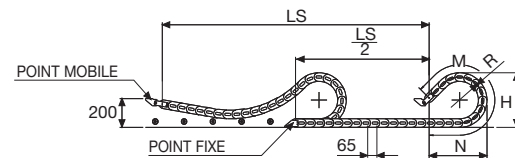
Caractéristiques techniques

Vitesse	2 m/s
Accélération	4 m/s ²

Pour des vitesses et des accélérations spécifiques, consulter notre service technique

A	B	C	D	R	Poids/m	Chaîne
mm	mm	mm	mm	mm	kg	Réf
115	59	75	30	107-150-200-250-300	1,75	326B075 □□□ *
140	59	100	30	107-150-200-250-300	1,80	326B100 □□□ *
190	59	150	30	107-150-200-250-300	1,90	326B150 □□□ *
240	59	200	30	107-150-200-250-300	2,05	326B200 □□□ *
290	59	250	30	107-150-200-250-300	2,15	326B250 □□□ *
340	59	300	30	107-150-200-250-300	2,25	326B300 □□□ *
C+40	59	30	107-150-200-250-300		326B □□□□□ **

* Compléter la référence article en insérant la valeur du rayon choisi (R): Ex 326B100 □ □ □ □
 ** Compléter la référence article en insérant la valeur (C), la valeur du rayon choisi (R): Ex 326B □ □ □ □ □ □ □ □ □ □
 Pour la version avec barrettes montées tous les pas, compléter la référence de la chaîne de la lettre D. Ex: 326B100150 □ □



La longueur de la chaîne (L) correspond à la demi-course ($\frac{LS}{2}$) plus la longueur de l'arc (M)

$$L = \frac{LS}{2} + M$$

R	H	N	M
mm	mm	mm	mm
107	272	280	625
150	358	430	1000
200	458	605	1440
250	558	775	1875
300	658	945	2315



Version avec barrettes assemblées tous les deux pas

Attaches

Le kit d'attaches permet la fixation de la chaîne à ses deux extrémités. Il est composé de deux attaches pivotantes pour le positionnement du point mobile de la chaîne et de deux attaches en acier pour le point fixe.

Pivotantes en acier **En acier zingué*****
zingué* (point mobile)** **(point fixe)**

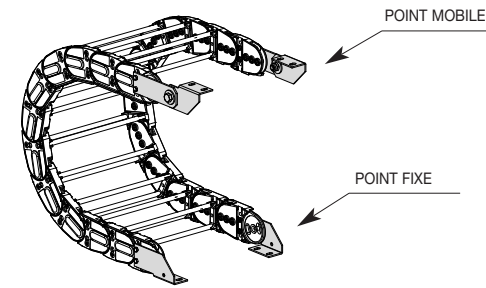
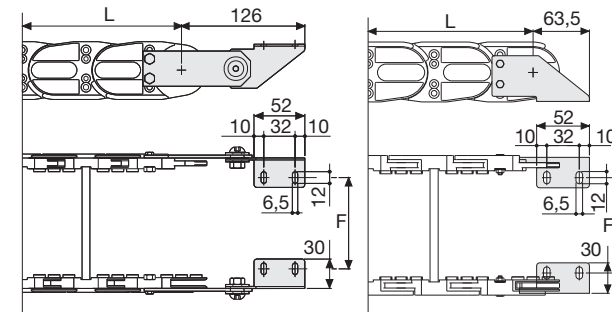


Fig. A
 Fixation standard extérieure au rayon. (Fig A)



Type chaîne	F mm
326B075	67
326B100	92
326B150	142
326B200	192
326B250	242
326B300	292
Mesures spéciales F=A-48	

Type chaîne	F1 mm
326B075	71
326B100	96
326B150	146
326B200	196
326B250	246
326B300	296
Mesures spéciales F=A-44	

Référence des attaches en acier zingué

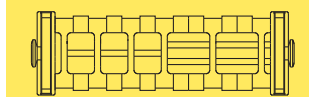
Type chaîne	Kit attaches
326B...	A326KM □ **

Type chaîne	Kit attaches
326B...	A326K □ **

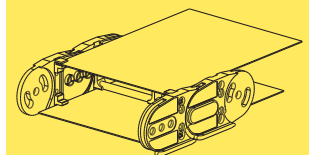
** 1=Pos.1; 2=Pos.2; 3=Pos.3
 *** Disponibles sur demande en acier inox

326B

Chaîne porte-câbles en nylon avec barrettes en aluminium



Séparations internes supplémentaires.



Feuillard de couverture en acier.

Référence pince pour l'extraction des axes.
 Réf. PZ036



Pour plus d'informations, consulter notre service technique