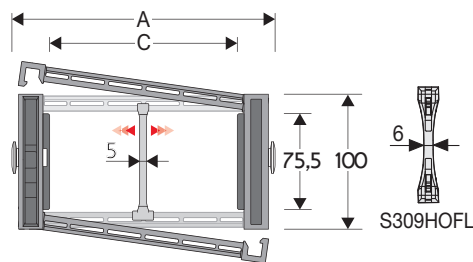


## 309SU Chaîne porte-câbles en nylon avec entretoises démontables

### Passage utile (D) 75,5 mm

Chaîne à flancs latéraux avec axes triples de jonction. Entretoises en nylon démontables sur le côté extérieur et intérieur au rayon montées tous les 2 pas. Disponible sur demande, une version avec entretoises montées tous les pas. Possibilités de séparations internes.



Séparateur	
- Non monté	Réf. S309S/3178
- Monté*	Réf. S309S/3178MCI
- Monté**	Réf. S309S/3178MCE
Séparateur fort pour C > 250 mm	
- Non monté	Réf. S309HOFL
- Monté	Réf. S309HOFLMC
Axe	
	Réf. PG309H

\* pour ouverture extérieur au rayon  
\*\* pour ouverture intérieur au rayon

### Caractéristiques techniques en autoportance

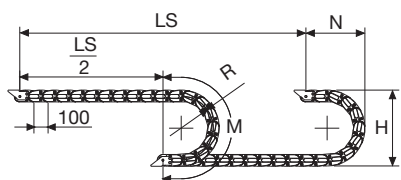
Vitesse	8 m/s
Accélération	40 m/s <sup>2</sup>

Pour des vitesses et des accélérations spécifiques, consulter notre service technique

A	B	C	D	R	Poids/m	Chaîne
mm	mm	mm	mm	mm	kg	Réf
117	100	64	75,5	150-200-250-300-350-400-500-600	4,03	309SU064□□□*
137	100	84	75,5	150-200-250-300-350-400-500-600	4,09	309SU084□□□*
162	100	109	75,5	150-200-250-300-350-400-500-600	4,17	309SU109□□□*
169	100	116	75,5	150-200-250-300-350-400-500-600	4,20	309SU116□□□*
192	100	139	75,5	150-200-250-300-350-400-500-600	4,27	309SU139□□□*
232	100	179	75,5	150-200-250-300-350-400-500-600	4,40	309SU179□□□*
267	100	214	75,5	150-200-250-300-350-400-500-600	4,51	309SU214□□□*
293	100	240	75,5	150-200-250-300-350-400-500-600	4,60	309SU240□□□*
317	100	264	75,5	150-200-250-300-350-400-500-600	4,67	309SU264□□□*
343	100	290	75,5	150-200-250-300-350-400-500-600	4,75	309SU290□□□*
367	100	314	75,5	150-200-250-300-350-400-500-600	4,83	309SU314□□□*
393	100	340	75,5	150-200-250-300-350-400-500-600	4,90	309SU340□□□*
417	100	364	75,5	150-200-250-300-350-400-500-600	4,99	309SU364□□□*
472	100	419	75,5	150-200-250-300-350-400-500-600	5,20	309SU419□□□*
541	100	488	75,5	150-200-250-300-350-400-500-600	5,40	309SU488□□□*

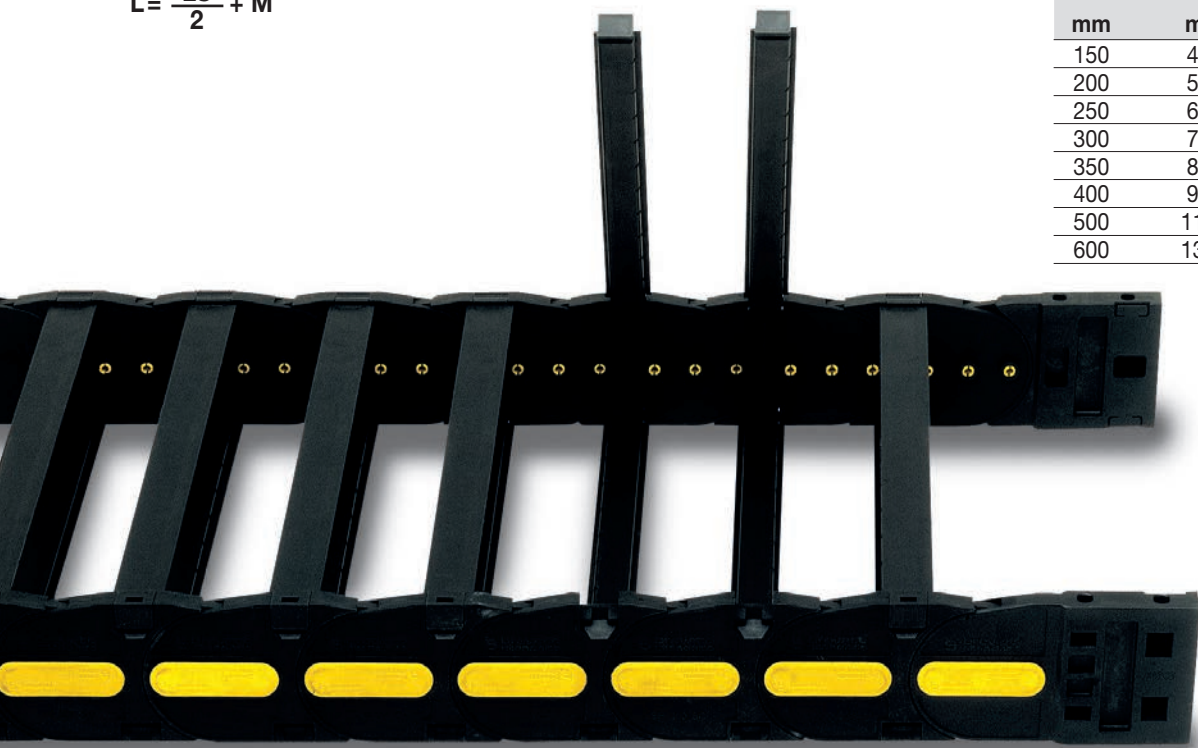
\* Compléter la référence article en insérant la valeur du rayon choisi (R): Ex 309SU116 □□□□  
Pour version avec entretoises montées tous les pas, compléter la référence de la chaîne de la lettre D.: Ex. 309SU116250 □

R	H	N	M
mm	mm	mm	mm
150	406	300	675
200	506	350	830
250	606	400	985
300	706	455	1145
350	806	500	1300
400	906	555	1460
500	1106	650	1770
600	1306	750	2085



La longueur de la chaîne (L) correspond à la demi-course ( $\frac{LS}{2}$ ) plus la longueur de l'arc (M)

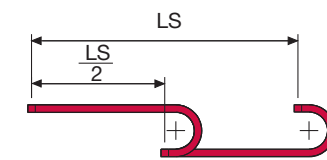
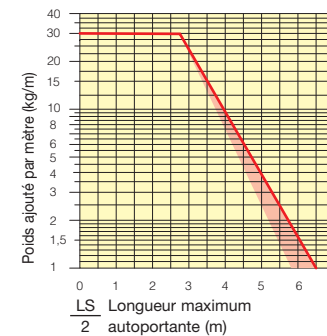
$$L = \frac{LS}{2} + M$$



Version avec entretoises assemblées tous les pas

### Diagramme d'autoportance

Longueur maximum autoportante ( $\frac{LS}{2}$ ) en relation avec le poids des câbles et des tuyaux contenus par mètre linéaire.



La section marquée en rouge dans le diagramme tient compte des différences de poids entre les différentes largeurs de chaîne avec entretoises démontables assemblées tous les deux pas.

Pour des applications avec  $\frac{LS}{2}$  et poids non compris dans le diagramme d'autoportance, vérifier l'emploi éventuel des supports rouleaux (voir page 30).

### Attaches

Le kit d'attaches permet la fixation de la chaîne à ses deux extrémités. Sur demande le kit attaches est disponible complet avec peignes serre-câbles.

#### Version en nylon

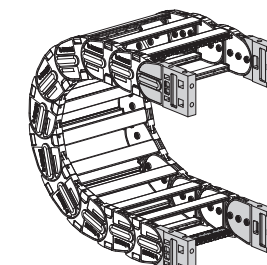


Fig. A Fixation frontale, intérieure, extérieure au rayon. (Fig A)

#### Version en acier zingué\*\*\*

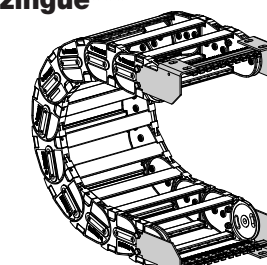
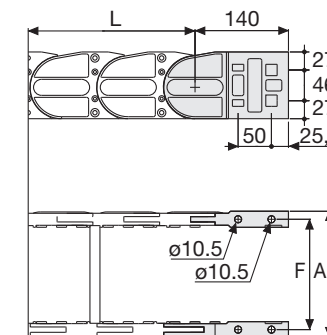


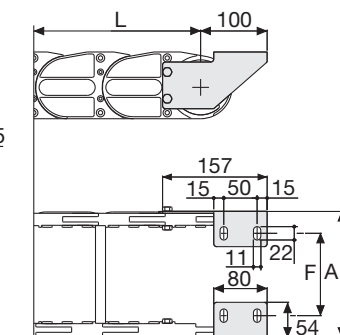
Fig. B Fixation standard extérieure au rayon. (Fig B)  
Voir variantes de montage page 31.



Type chaîne	F mm
309SU064	92
309SU084	112
309SU109	137
309SU116	144
309SU139	167
309SU179	207
309SU214	242
309SU240	268
309SU264	292
309SU290	318
309SU314	342
309SU340	368
309SU364	392
309SU419	447
309SU488	516

#### Référence des attaches en nylon

Kit monté sur la chaîne	
Type chaîne	Kit attaches
309SU...	AN309KM
Kit non monté	
Type chaîne	Kit attaches
309SU...	AN309K
Peigne serre-câbles	
Monté	CFC309S □□□ *KM
Non monté	CFC309S □□□ *K



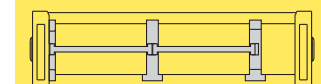
Type chaîne	F mm
309SU064	50
309SU084	70
309SU109	95
309SU116	102
309SU139	125
309SU179	165
309SU214	200
309SU240	226
309SU264	250
309SU290	276
309SU314	300
309SU340	326
309SU364	350
309SU419	405
309SU488	474

#### Référence des attaches en acier zingué

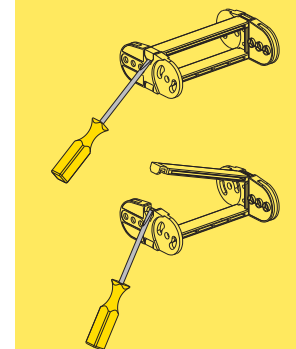
Kit monté sur la chaîne	
Type chaîne	Kit attaches
309SU...	A309SKM □ **
Kit non monté	
Type chaîne	Kit attaches
309SU...	A309SK □ **
Peigne serre-câbles	
Monté	SFCT309S □□□ *KM
Non monté	SFCT309S □□□ *K

\* Largeur intérieure (C)  
\*\* 1=Pos.1; 2=Pos.2; 3=Pos.3  
\*\*\* Disponibles sur demande en acier inox

## 309SU Chaîne porte-câbles en nylon avec entretoises démontables

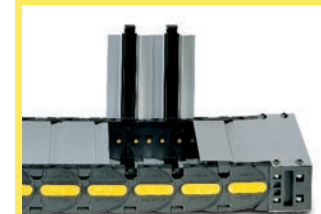


Séparation horizontale Pour le choix des séparateurs voir page. 216



Ouverture du couvercle.

#### Version Protection



Version protection voir page 156

Pour plus d'informations, consulter notre service technique