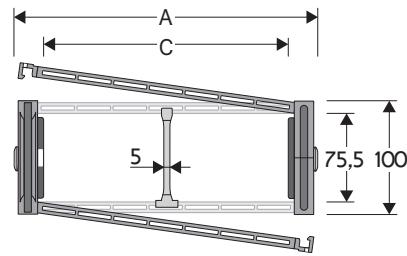


309CU

Chaîne porte-câbles en nylon

Passage utile (D) 75,5 mm

Chaîne à flancs latéraux avec axes triples de jonction.
Couvercles en aluminium démontables sur le côté extérieur et intérieur au rayon.
Possibilités de séparations internes.

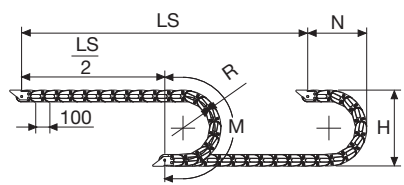


Séparateur	
- Non monté	Ref. S309S
- Monté	Ref. S309SMCI pour ouverture extérieure au rayon
- Monté	Ref. S309SMCE pour ouverture intérieure au rayon
Axe	
	Ref. PG309H

Caractéristiques techniques en autoportance

Vitesse	8 m/s
Accélération	40 m/s ²

Pour des vitesses et des accélérations spécifiques, consulter notre service technique



La longueur de la chaîne (L) correspond à la demi-course ($\frac{LS}{2}$) plus la longueur de l'arc (M)

$$L = \frac{LS}{2} + M$$

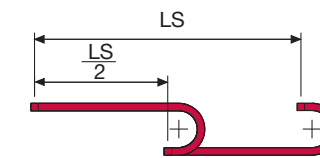
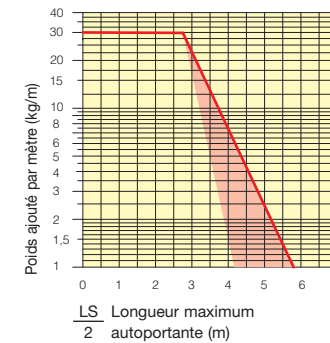
A	B	C	D	R	Poids/m	Chaîne
mm	mm	mm	mm	mm	kg	Réf
117	100	64	75,5	200-250-300-350-400-500-600	4,84	309CU064 □□□ *
137	100	84	75,5	200-250-300-350-400-500-600	5,12	309CU084 □□□ *
162	100	109	75,5	200-250-300-350-400-500-600	5,47	309CU109 □□□ *
169	100	116	75,5	200-250-300-350-400-500-600	5,58	309CU116 □□□ *
192	100	139	75,5	200-250-300-350-400-500-600	5,90	309CU139 □□□ *
232	100	179	75,5	200-250-300-350-400-500-600	6,47	309CU179 □□□ *
267	100	214	75,5	200-250-300-350-400-500-600	6,97	309CU214 □□□ *
293	100	240	75,5	200-250-300-350-400-500-600	7,35	309CU240 □□□ *
317	100	264	75,5	200-250-300-350-400-500-600	7,68	309CU264 □□□ *
343	100	290	75,5	200-250-300-350-400-500-600	8,04	309CU290 □□□ *
367	100	314	75,5	200-250-300-350-400-500-600	8,39	309CU314 □□□ *
393	100	340	75,5	200-250-300-350-400-500-600	8,74	309CU340 □□□ *
417	100	364	75,5	200-250-300-350-400-500-600	9,09	309CU364 □□□ *
472	100	419	75,5	200-250-300-350-400-500-600	9,98	309CU419 □□□ *
541	100	488	75,5	200-250-300-350-400-500-600	10,86	309CU488 □□□ *

* Compléter la référence article en insérant la valeur du rayon choisi (R): Ex 309CU116 □□□ *

R	H	N	M
mm	mm	mm	mm
200	506	350	830
250	606	400	985
300	706	455	1145
350	806	500	1300
400	906	555	1460
500	1106	650	1770
600	1306	750	2085

Diagramme d'autoportance

Longueur maximum autoportante ($\frac{LS}{2}$) en relation avec le poids des câbles et des tuyaux contenus par mètre linéaire.



La section marquée en rouge dans le diagramme tient compte des différences de poids entre les différentes largeurs de chaîne.

Pour des applications avec $\frac{LS}{2}$ et poids non compris dans le diagramme d'autoportance, vérifier l'emploi éventuel des supports rouleaux (voir page 30).

Attaches

Le kit d'attaches permet la fixation de la chaîne à ses deux extrémités. Sur demande il est possible de fournir le kit peignes serre-câbles.

Version en nylon

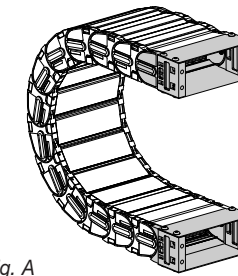


Fig. A Fixation frontale, intérieure, extérieure au rayon. (Fig A)

Version en acier zingué***

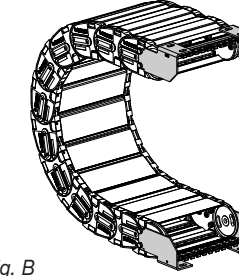
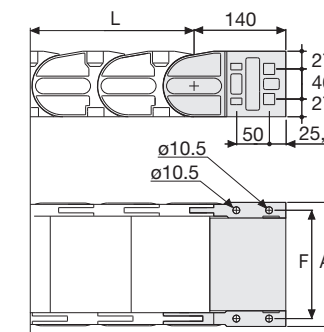


Fig. B Fixation standard extérieure au rayon. (Fig B) Voir variantes de montage page 31.

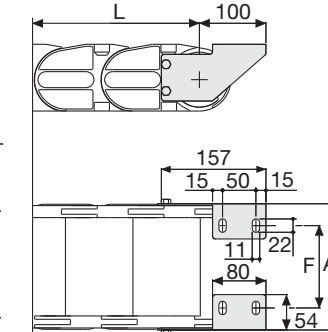


Type chaîne	F mm
309CU064	92
309CU084	112
309CU109	137
309CU116	144
309CU139	167
309CU179	207
309CU214	242
309CU240	268
309CU264	292
309CU290	318
309CU314	342
309CU340	368
309CU364	392
309CU419	447
309CU488	516

Référence des attaches en nylon

Kit monté sur la chaîne	
Type chaîne	Kit attaches
309	AN309C□□□*KM

Kit non monté	
Type chaîne	Kit attaches
309	AN309C□□□*K



Type chaîne	F mm
309CU064	50
309CU084	70
309CU109	95
309CU116	102
309CU139	125
309CU179	165
309CU214	200
309CU240	226
309CU264	250
309CU290	276
309CU314	300
309CU340	326
309CU364	350
309CU419	405
309CU488	474

Référence des attaches en acier zingué

Kit monté sur la chaîne	
Type chaîne	Kit attaches
309	A309CU□□□*KM□**

Kit non monté	
Type chaîne	Kit attaches
309	A309CU□□□*K□**

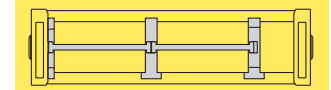
Peigne serre-câbles

Monté	SFCT309S□□□*KM
Non monté	SFCT309S□□□*K

* Largeur intérieure (C)
** 1=Pos.1; 2=Pos.2; 3=Pos.3
*** Disponibles sur demande en acier inox

309CU

Chaîne porte-câbles en nylon



Séparation horizontale voir page. 216

Pour plus d'informations, consulter notre service technique