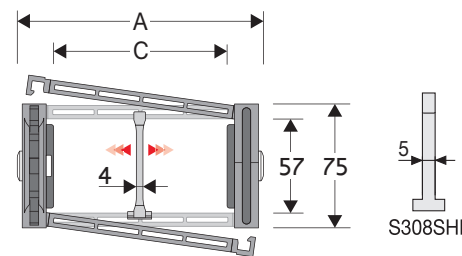


308SU Chaîne porte-câbles en nylon avec entretoises démontables

Passage utile (D) 57 mm

Chaîne à flancs latéraux avec axes triples de jonction. Entretoises en nylon démontables sur le côté extérieur et intérieur au rayon montées tous les 2 pas. Disponible sur demande, une version avec entretoises montées tous les pas. Possibilités de séparations internes.



Séparateur	
- Non monté	Réf. S308C
- Monté*	Réf. S308CMCI
- Monté**	Réf. S308CMCE
Séparateur fort pour C > 200 mm	
- Non monté	Réf. S308SHF
- Monté*	Réf. S308SHFMC
- Monté**	Réf. S308SHFMCE
Axe	
	Réf. PG308

* pour ouverture extérieur au rayon
** pour ouverture intérieur au rayon

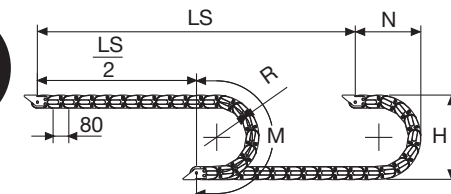
Caractéristiques techniques en autoportance

Vitesse	8 m/s
Accélération	40 m/s ²

Pour des vitesses et des accélérations spécifiques, consulter notre service technique

A	B	C	D	R	Poids/m	Chaîne
mm	mm	mm	mm	mm	kg	Réf
82	75	38	57	135-150-180-200-230-280-300-400-600	2,46	308SU038 □□□ *
93	75	49	57	135-150-180-200-230-280-300-400-600	2,46	308SU049 □□□ *
107	75	63	57	135-150-180-200-230-280-300-400-600	2,51	308SU063 □□□ *
113	75	69	57	135-150-180-200-230-280-300-400-600	2,53	308SU069 □□□ *
117	75	73	57	135-150-180-200-230-280-300-400-600	2,54	308SU073 □□□ *
127	75	83	57	135-150-180-200-230-280-300-400-600	2,56	308SU083 □□□ *
132	75	88	57	135-150-180-200-230-280-300-400-600	2,56	308SU088 □□□ *
139	75	95	57	135-150-180-200-230-280-300-400-600	2,58	308SU095 □□□ *
149	75	105	57	135-150-180-200-230-280-300-400-600	2,59	308SU105 □□□ *
157	75	113	57	135-150-180-200-230-280-300-400-600	2,62	308SU113 □□□ *
168	75	124	57	135-150-180-200-230-280-300-400-600	2,65	308SU124 □□□ *
182	75	138	57	135-150-180-200-230-280-300-400-600	2,67	308SU138 □□□ *
207	75	163	57	135-150-180-200-230-280-300-400-600	2,73	308SU163 □□□ *
232	75	188	57	135-150-180-200-230-280-300-400-600	2,79	308SU188 □□□ *
243	75	199	57	135-150-180-200-230-280-300-400-600	2,81	308SU199 □□□ *
257	75	213	57	135-150-180-200-230-280-300-400-600	2,84	308SU213 □□□ *
284	75	240	57	135-150-180-200-230-280-300-400-600	2,90	308SU240 □□□ *
293	75	249	57	135-150-180-200-230-280-300-400-600	2,92	308SU249 □□□ *
318	75	274	57	135-150-180-200-230-280-300-400-600	2,99	308SU274 □□□ *
344	75	300	57	135-150-180-200-230-280-300-400-600	3,02	308SU300 □□□ *
366	75	322	57	135-150-180-200-230-280-300-400-600	3,07	308SU322 □□□ *
394	75	350	57	135-150-180-200-230-280-300-400-600	3,13	308SU350 □□□ *

* Compléter la référence article en insérant la valeur du rayon choisi (R): Ex 308SU105 [1] [5] [2]
Pour version avec entretoises montées tous les pas, compléter la référence de la chaîne de la lettre D.: Ex. 308SU105150 [2]



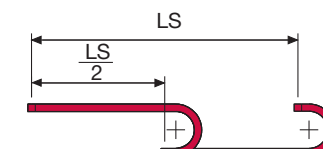
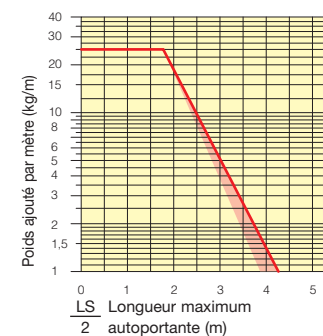
La longueur de la chaîne (L) correspond à la demi-course ($\frac{LS}{2}$) plus la longueur de l'arc (M)

$$L = \frac{LS}{2} + M$$

R	H	N	M
mm	mm	mm	mm
135	345	255	585
150	375	270	635
180	435	300	725
200	475	320	790
230	535	350	885
280	635	400	1040
300	675	420	1105
400	875	520	1420
600	1275	720	2045

Diagramme d'autoportance

Longueur maximum autoportante ($\frac{LS}{2}$) en relation avec le poids des câbles et des tuyaux contenus par mètre linéaire.



La section marquée en rouge dans le diagramme tient compte des différences de poids entre les différentes largeurs de chaîne avec entretoises démontables assemblées tous les deux pas.

Pour des applications avec $\frac{LS}{2}$ et poids non compris dans le diagramme d'autoportance, vérifier l'emploi éventuel des supports rouleaux (voir page 30).

Attaches

Le kit d'attaches permet la fixation de la chaîne à ses deux extrémités. Sur demande il est possible de fournir le kit peignes serre-câbles.

Version en nylon

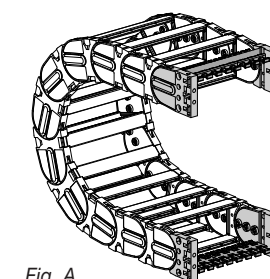
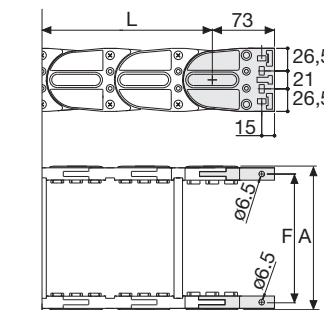


Fig. A Fixation frontale, intérieure, extérieure au rayon. (Fig A)



Type chaîne	F mm
308SU038	62
308SU049	73
308SU063	87
308SU069	93
308SU073	97
308SU083	107
308SU088	112
308SU095	119
308SU105	129
308SU113	137
308SU124	148
308SU138	162
308SU163	187
308SU188	212
308SU199	223
308SU213	237
308SU240	264
308SU249	273
308SU274	298
308SU300	324
308SU322	346
308SU350	374

Référence des attaches en nylon

Kit monté sur la chaîne	
Type chaîne	Kit attaches
308SU...	AN308SKM □□□ **
Kit non monté	
Type chaîne	Kit attaches
308SU...	AN308SK □□□ **
Peigne serre-câbles	
Monté	CFC308S □□□ *KM
Non monté	CFC308S □□□ *K

Version en acier zingué***

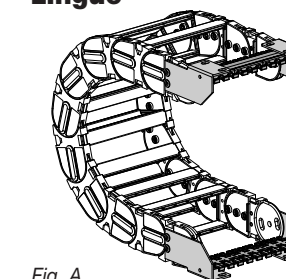
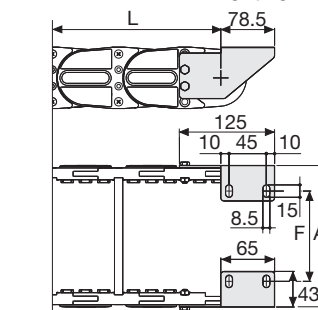


Fig. A Fixation standard extérieure au rayon. (Fig A)
Voir variantes de montage page 31.



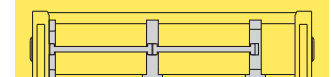
Type chaîne	F mm
308SU038	-
308SU049	31
308SU063	45
308SU069	51
308SU073	55
308SU083	65
308SU088	70
308SU095	77
308SU105	87
308SU113	95
308SU124	106
308SU138	120
308SU163	145
308SU188	170
308SU199	181
308SU213	195
308SU240	222
308SU249	231
308SU274	256
308SU300	282
308SU322	304
308SU350	332

Référence des attaches en acier zingué

Kit monté sur la chaîne	
Type chaîne	Kit attaches
308SU...	A308SKM □□□ **
Kit non monté	
Type chaîne	Kit attaches
308SU...	A308SK □□□ **
Peigne serre-câbles	
Monté	SFCT308S □□□ *KM
Non monté	SFCT308S □□□ *K

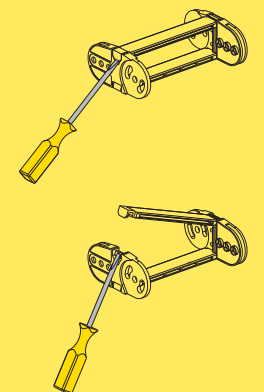
* Largeur intérieure (C)
** 1=Pos.1; 2=Pos.2; 3=Pos.3
*** Disponibles sur demande en acier inox

308SU Chaîne porte-câbles en nylon avec entretoises démontables



Séparation horizontale Pour le choix des séparateurs voir page. 216

Ouverture du couvercle.



Version Protection



Version protection voir page 152

Pour plus d'informations, consulter notre service technique