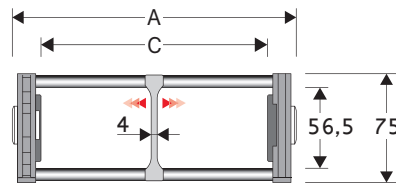


308E

Chaîne porte-câbles en nylon avec profilés en aluminium

Passage utile (D) 56,5 mm

Chaîne à flancs latéraux avec axes triples de jonction. Profilés en aluminium montés tous les 2 pas. Disponible sur demande, une version avec profilés montés tous les pas. La côte C peut être réalisée en dimensions spéciales sur demande.



Séparateur	
- Non monté	Réf. S308EF
- Monté	Réf. S308EFMC
Axe	
	Réf. PG308

Caractéristiques techniques en autoportance

Vitesse	8 m/s
Accélération	40 m/s ²

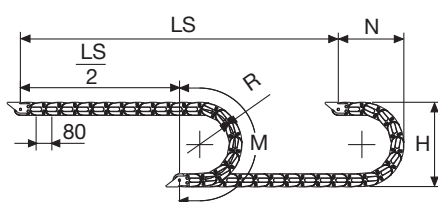
Pour des vitesses et des accélérations spécifiques, consulter notre service technique

A	B	C	D	R	Poids/m	Chaîne
mm	mm	mm	mm	mm	kg	Réf
144	75	100	56,5	135-150-180-200-230-280-300-400	2,85	308E100□□□*
194	75	150	56,5	135-150-180-200-230-280-300-400	2,95	308E150□□□*
244	75	200	56,5	135-150-180-200-230-280-300-400	3,05	308E200□□□*
294	75	250	56,5	135-150-180-200-230-280-300-400	3,15	308E250□□□*
344	75	300	56,5	135-150-180-200-230-280-300-400	3,25	308E300□□□*
C+44	75	56,5	135-150-180-200-230-280-300-400		308E□□□□□**

*Compléter la référence article en insérant la valeur du rayon choisi Ex. 308E200[1][3][5]

**Compléter la référence article en insérant la valeur (C), la valeur du rayon choisi (R): Ex. 308E[1][2][3][7][3][5]

Pour la version avec profilés montés tous les pas, compléter la référence de la chaîne de la lettre D.: Ex. 308E200135[7]



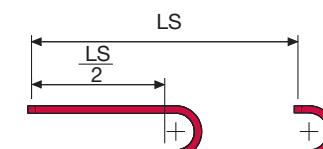
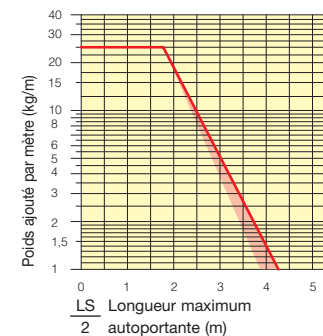
La longueur de la chaîne (L) correspond à la demi-course ($\frac{LS}{2}$) plus la longueur de l'arc (M)

$$L = \frac{LS}{2} + M$$

R	H	N	M
mm	mm	mm	mm
135	345	255	585
150	375	270	635
180	435	300	730
200	475	320	790
230	535	350	885
280	635	400	1040
300	675	420	1105
400	875	520	1420

Diagramme d'autoportance

Longueur maximum autoportante ($\frac{LS}{2}$) en relation avec le poids des câbles et des tuyaux contenus par mètre linéaire.



La section marquée en rouge dans le diagramme tient compte des différences de poids entre les différentes largeurs de chaîne avec profilés assemblés tous les deux pas.

Pour des applications avec $\frac{LS}{2}$ et poids non compris dans le diagramme d'autoportance, vérifier l'emploi éventuel des supports rouleaux (voir page 30).

Attaches

Le kit d'attaches permet la fixation de la chaîne à ses deux extrémités. Sur demande il est possible de fournir le kit peignes serre-câbles.

Version en nylon

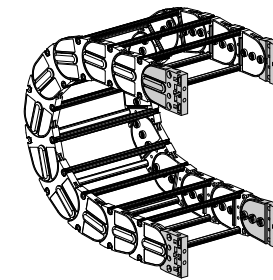


Fig. A Fixation frontale, intérieure, extérieure au rayon. (Fig A)

Version en acier zingué***

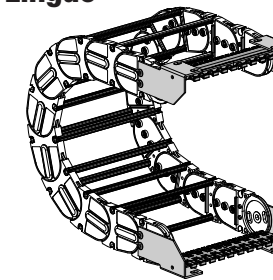
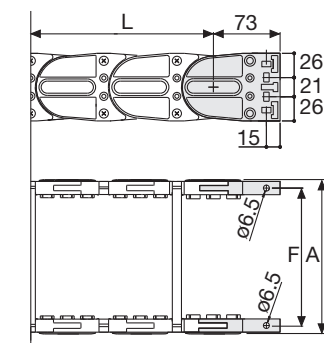


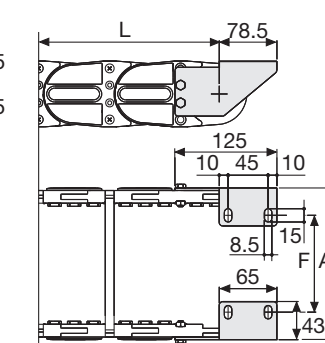
Fig. B Fixation standard extérieure au rayon. (Fig B)
Voir variantes de montage page 31.



Type chaîne	F mm
308E100	123
308E150	173
308E200	223
308E250	273
308E300	323
Mesures spéciales F=A-20	

Référence des attaches en nylon

Kit monté sur la chaîne	
Type chaîne	Kit attaches
308E...	AN308KM
Kit non monté	
Type chaîne	Kit attaches
308E...	AN308K



Type chaîne	F mm
308E100	81
308E150	131
308E200	181
308E250	231
308E300	281
Mesures spéciales F=A-62	

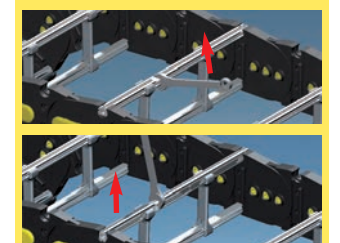
Référence des attaches en acier zingué

Kit monté sur la chaîne	
Type chaîne	Kit attaches
308E...	A308EKM□**
Kit non monté	
Type chaîne	Kit attaches
308E...	A308EK□**

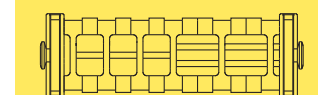
Peigne serre-câbles
Monté SFCT308E □□□ *KM
Non monté SFCT308E □□□ *K
* Largeur intérieure (C)
** 1=Pos.1; 2=Pos.2; 3=Pos.3
*** Disponibles sur demande en acier inox

308E

Chaîne porte-câbles en nylon avec profilés en aluminium



Ouverture du profilés



Séparations internes supplémentaires.

Référence pince pour l'extraction des axes. Réf. PZ038



Pour plus d'informations, consulter notre service technique