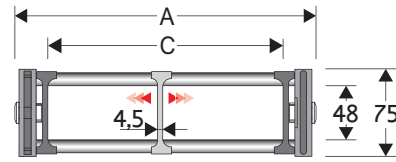


308B

Chaîne porte-câbles en nylon avec barrettes en aluminium

Passage utile (D) 48 mm

Chaîne à flancs latéraux avec axes triples de jonction. Barrettes en aluminium montées tous les 2 pas. Disponible sur demande, une version avec barrettes montées tous les pas. La côte C peut être réalisée en dimensions spéciales sur demande.



Séparateur	
- Non monté	Réf. S3000F
- Monté	Réf. S3000FMC
Axe	
	Réf. PG308

Caractéristiques techniques en autoportance

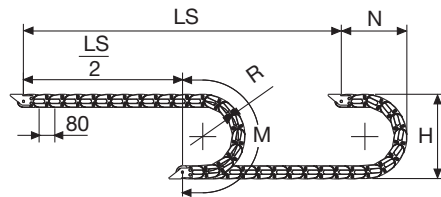
Vitesse	8 m/s
Accélération	40 m/s ²

Pour des vitesses et des accélérations spécifiques, consulter notre service technique

A	B	C	D	R	Poids/m	Chaîne
mm	mm	mm	mm	mm	kg	Réf
156	75	100	48	135-150-180-200-230-280-300-400	2,85	308B100 □ *
206	75	150	48	135-150-180-200-230-280-300-400	3,00	308B150 □ *
256	75	200	48	135-150-180-200-230-280-300-400	3,15	308B200 □ *
306	75	250	48	135-150-180-200-230-280-300-400	3,30	308B250 □ *
356	75	300	48	135-150-180-200-230-280-300-400	3,45	308B300 □ *
C+56	75	48	135-150-180-200-230-280-300-400		308B □ □ □ □ **

* Compléter la référence article en insérant la valeur du rayon choisi (R): Ex 308B200 [1]
1=150; 2=180; 3=200; 4=230; 5=280; 6=400; 7=300

** Compléter la référence article en insérant la valeur (C), la valeur du rayon choisi (R): Ex. 308B [1] [2] [3] [4]
Pour la version avec barrettes montées tous les pas, compléter la référence de la chaîne de la lettre D. Ex: 308B2001 [5]



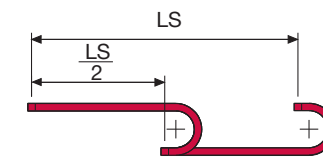
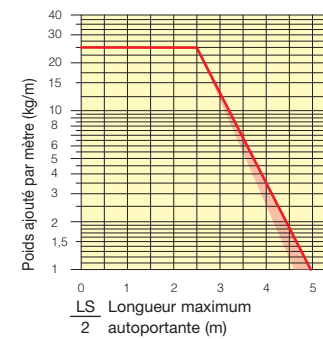
La longueur de la chaîne (L) correspond à la demi-course ($\frac{LS}{2}$) plus la longueur de l'arc (M)

$$L = \frac{LS}{2} + M$$

R	H	N	M
mm	mm	mm	mm
135	345	255	585
150	374	270	635
180	434	300	725
200	474	320	790
230	534	350	885
280	634	400	1040
300	675	420	1105
400	874	520	1420

Diagramme d'autoportance

Longueur maximum autoportante ($\frac{LS}{2}$) en relation avec le poids des câbles et des tuyaux contenus par mètre linéaire.



La section marquée en rouge dans le diagramme tient compte des différences de poids entre les différentes largeurs de chaîne avec barrettes assemblées tous les deux pas.

Pour des applications avec $\frac{LS}{2}$ et poids non compris dans le diagramme d'autoportance, vérifier l'emploi éventuel des supports rouleaux (voir page 30).

Attaches

Le kit d'attaches permet la fixation de la chaîne à ses deux extrémités. Sur demande il est possible de fournir le kit peignes serre-câbles.

Version en nylon

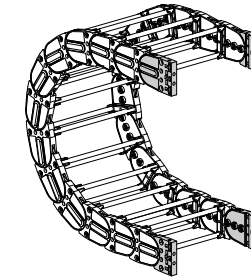


Fig. A Fixation frontale, intérieure, extérieure au rayon. (Fig A)

Version en acier zingué***

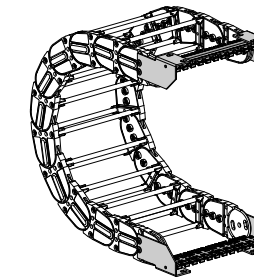
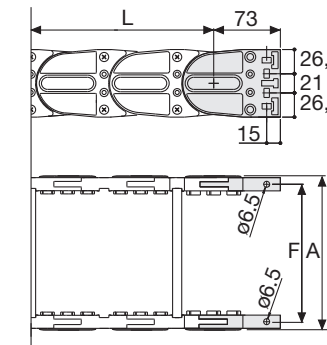


Fig. B Fixation standard extérieure au rayon. (Fig B)
Voir variantes de montage page 31.



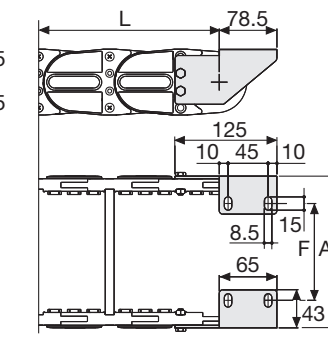
Type chaîne	F mm
308B100	135
308B150	185
308B200	235
308B250	285
308B300	335

Mesures spéciales F=A-21

Référence des attaches en nylon

Kit monté sur la chaîne	
Type chaîne	Kit attaches
308B...	AN308KM

Kit non monté	
Type chaîne	Kit attaches
308B...	AN308K



Type chaîne	F mm
308B100	93
308B150	143
308B200	193
308B250	243
308B300	293

Mesures spéciales F=A-63

Référence des attaches en acier zingué

Kit monté sur la chaîne	
Type chaîne	Kit attaches
308B...	A308KM □ **

Kit non monté	
Type chaîne	Kit attaches
308B...	A308K □ **

Peigne serre-câbles

Monté SFCT308B □ □ □ *KM

Non monté SFCT308B □ □ □ *K

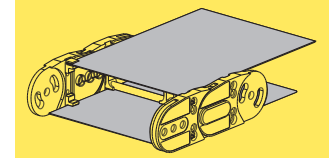
* Largeur intérieure (C)

** 1=Pos.1; 2=Pos.2; 3=Pos.3

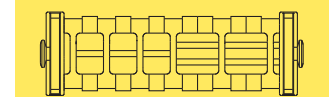
*** Disponibles sur demande en acier inox

308B

Chaîne porte-câbles en nylon avec barrettes en aluminium



Feuillard de couverture en acier.



Séparations internes supplémentaires.

Référence pince pour l'extraction des axes. Réf. PZ038



Pour plus d'informations, consulter notre service technique