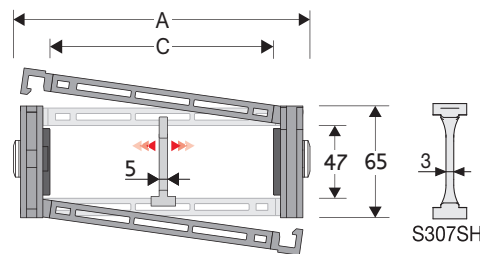


307SU

Chaîne porte-câbles en nylon avec entretoises démontables

Passage utile (D) 47 mm

Chaîne à flancs latéraux avec axes triples de jonction. Entretoises en nylon démontables sur le côté extérieur et intérieur au rayon montées tous les 2 pas. Disponible sur demande, une version avec entretoises montées tous les pas. Possibilités de séparations internes.



Séparateur	
- Non monté	Réf. S307S
- Monté*	Réf. S307SMCI
- Monté**	Réf. S307SMCE
Séparateur fort pour C > 200 mm	
- Non monté	Réf. S307SH
- Monté*	Réf. S307SHMCI
- Monté**	Réf. S307SHMCE
Axe	
	Réf. PG307

* pour ouverture extérieur au rayon
** pour ouverture intérieur au rayon

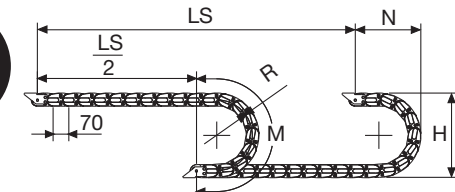
Caractéristiques techniques en autoportance

Vitesse	8 m/s
Accélération	40 m/s ²

Pour des vitesses et des accélérations spécifiques, consulter notre service technique

A	B	C	D	R	Poids/m	Chaîne
mm	mm	mm	mm	mm	kg	Réf
80	65	42	47	075-090-120-140-200-250	1,86	307SU042 □□□ *
91	65	53	47	075-090-120-140-200-250	1,86	307SU053 □□□ *
105	65	67	47	075-090-120-140-200-250	1,92	307SU067 □□□ *
111	65	73	47	075-090-120-140-200-250	1,94	307SU073 □□□ *
115	65	77	47	075-090-120-140-200-250	1,96	307SU077 □□□ *
125	65	87	47	075-090-120-140-200-250	1,97	307SU087 □□□ *
130	65	92	47	075-090-120-140-200-250	1,97	307SU092 □□□ *
137	65	99	47	075-090-120-140-200-250	1,99	307SU099 □□□ *
147	65	109	47	075-090-120-140-200-250	2,00	307SU109 □□□ *
155	65	117	47	075-090-120-140-200-250	2,05	307SU117 □□□ *
166	65	128	47	075-090-120-140-200-250	2,07	307SU128 □□□ *
180	65	142	47	075-090-120-140-200-250	2,10	307SU142 □□□ *
205	65	167	47	075-090-120-140-200-250	2,16	307SU167 □□□ *
230	65	192	47	075-090-120-140-200-250	2,23	307SU192 □□□ *
241	65	203	47	075-090-120-140-200-250	2,26	307SU203 □□□ *
255	65	217	47	075-090-120-140-200-250	2,30	307SU217 □□□ *
282	65	244	47	075-090-120-140-200-250	2,37	307SU244 □□□ *
291	65	253	47	075-090-120-140-200-250	2,39	307SU253 □□□ *
316	65	278	47	075-090-120-140-200-250	2,47	307SU278 □□□ *
342	65	304	47	075-090-120-140-200-250	2,50	307SU304 □□□ *
364	65	326	47	075-090-120-140-200-250	2,56	307SU326 □□□ *
392	65	354	47	075-090-120-140-200-250	2,63	307SU354 □□□ *

* Compléter la référence article en insérant la valeur du rayon choisi (R): Ex 307SU117 □ □ □ □ □
Pour version avec entretoises montées tous les pas, compléter la référence de la chaîne de la lettre D.: Ex. 307SU117140 □ □



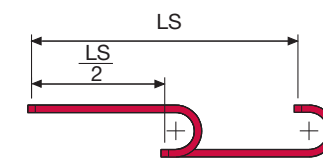
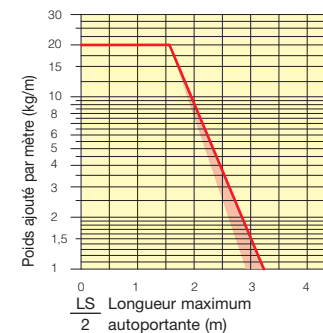
La longueur de la chaîne (L) correspond à la demi-course ($\frac{LS}{2}$) plus la longueur de l'arc (M)

$$L = \frac{LS}{2} + M$$

R	H	N	M
mm	mm	mm	mm
075	219	180	375
090	249	195	425
120	309	225	520
140	349	245	580
200	469	305	770
250	569	355	925

Diagramme d'autoportance

Longueur maximum autoportante ($\frac{LS}{2}$) en relation avec le poids des câbles et des tuyaux contenus par mètre linéaire.



La section marquée en rouge dans le diagramme tient compte des différences de poids entre les différentes largeurs de chaîne avec entretoises démontables assemblées tous les deux pas.

Pour des applications avec $\frac{LS}{2}$ et poids non compris dans le diagramme d'autoportance, vérifier l'emploi éventuel des supports rouleaux (voir page 30).

Attaches

Le kit d'attaches permet la fixation de la chaîne à ses deux extrémités. Sur demande il est possible de fournir le kit peignes serre-câbles.

Version en nylon

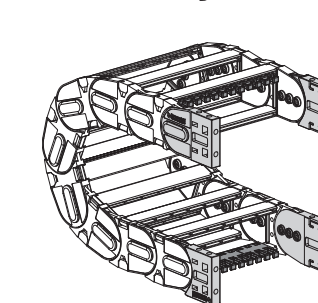
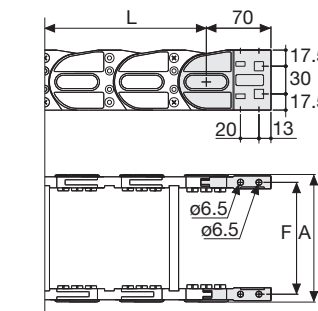


Fig. A Fixation frontale, intérieure, extérieure au rayon. (Fig A)



Type chaîne	F mm
307SU042	61
307SU053	72
307SU067	86
307SU073	92
307SU077	96
307SU087	106
307SU092	111
307SU099	118
307SU109	128
307SU117	136
307SU128	147
307SU142	161
307SU167	186
307SU192	211
307SU203	222
307SU217	236
307SU244	263
307SU253	272
307SU278	297
307SU304	323
307SU326	345
307SU354	373

Référence des attaches en nylon

Kit monté sur la chaîne	Kit
Type chaîne	attaches
307SU...	AN307KM
Kit non monté	Kit
Type chaîne	attaches
307SU...	AN307K
Peigne serre-câbles	
Monté	CFC307S □□□ *KM
Non monté	CFC307S □□□ *K

Version en acier zingué***

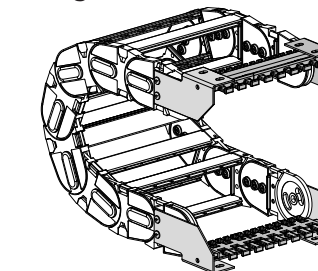
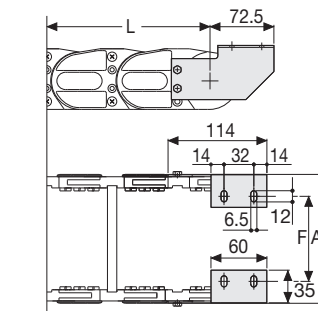


Fig. B Fixation standard extérieure au rayon. (Fig B)
Voir variantes de montage page 31.



Type chaîne	F mm
307SU042	31
307SU053	42
307SU067	56
307SU073	62
307SU077	66
307SU087	76
307SU092	81
307SU099	88
307SU109	98
307SU117	106
307SU128	117
307SU142	131
307SU167	156
307SU192	181
307SU203	192
307SU217	206
307SU244	233
307SU253	242
307SU278	267
307SU304	293
307SU326	315
307SU354	343

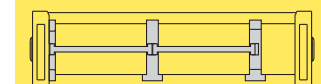
Référence des attaches en acier zingué

Kit monté sur la chaîne	Kit
Type chaîne	attaches
307SU...	A307SKM □ **
Kit non monté	Kit
Type chaîne	attaches
307SU...	A307SK □ **
Peigne serre-câbles	
Monté	SFCT307S □□□ *KM
Non monté	SFCT307S □□□ *K

* Largeur intérieure (C)
** 1=Pos.1; 2=Pos.2; 3=Pos.3
*** Disponibles sur demande en acier inox

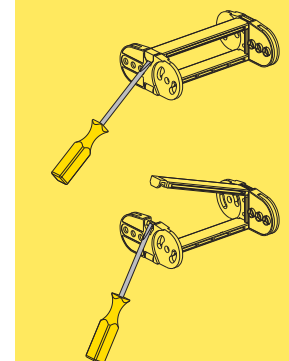
307SU

Chaîne porte-câbles en nylon avec entretoises démontables



Séparation horizontale Pour le choix des séparateurs voir page. 216

Ouverture du couvercle.



Référence pince pour l'extraction des axes. Réf. PZ036



Pour plus d'informations, consulter notre service technique