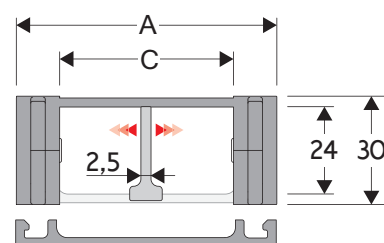


305A

Chaîne porte-câbles en nylon

Passage utile (D) 24 mm

Construction à maillons monoblocs ouvrables et axes en matière antifriction.
Couvercles démontables sur le côté intérieur au rayon.
Possibilités de séparations internes.



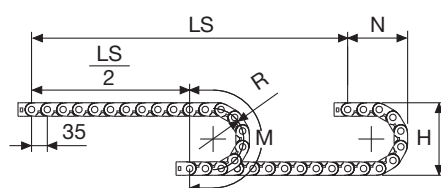
Séparateur	
- Non monté	Réf. S305A
- Monté	Réf. S305AMC
Axe	
	Réf. PG305

Caractéristiques techniques en autoportance

Vitesse	10 m/s
Accélération	50 m/s ²

Pour des vitesses et des accélérations spécifiques, consulter notre service technique

A	B	C	D	R	Poids/m	Chaîne
mm	mm	mm	mm	mm	kg	Réf
54	30	30	24	50	0,85	305A008
54	30	30	24	70	0,85	305A010
54	30	30	24	120	0,85	305A020
54	30	30	24	150	0,85	305A050
74	30	50	24	50	0,95	305A009
74	30	50	24	70	0,95	305A030
74	30	50	24	120	0,95	305A040
74	30	50	24	150	0,95	305A060



R	H	N	M
mm	mm	mm	mm
50	130	105	230
70	170	120	290
120	270	175	450
150	330	205	545

La longueur de la chaîne (L) correspond à la demi-course ($\frac{LS}{2}$) plus la longueur de l'arc (M)

$$L = \frac{LS}{2} + M$$

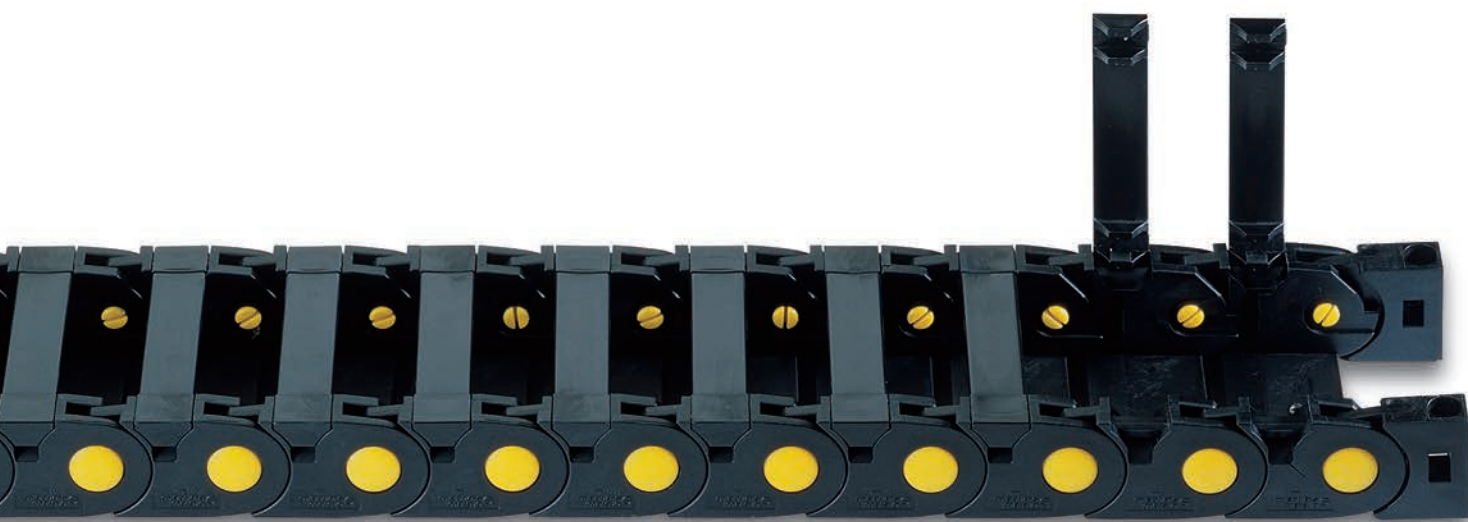
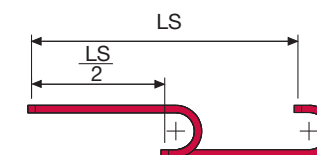
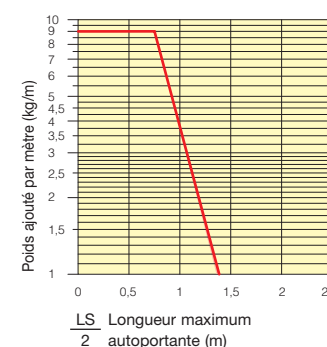


Diagramme d'autoportance

Longueur maximum autoportante ($\frac{LS}{2}$) en relation avec le poids des câbles et des tuyaux contenus par mètre linéaire.



La section marquée en rouge dans le diagramme tient compte des différences de poids entre les différentes largeurs de chaîne.

Pour des applications avec $\frac{LS}{2}$ et poids non compris dans le diagramme d'autoportance, vérifier l'emploi éventuel des supports rouleaux (voir page 30).

Attaches

Le kit d'attaches permet la fixation de la chaîne à ses deux extrémités.

Version en nylon

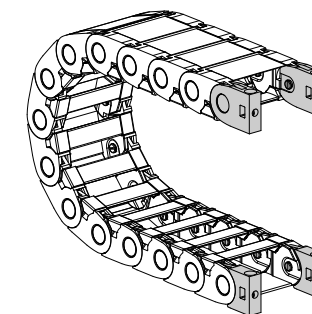


Fig. A Fixation frontale, intérieure, extérieure au rayon. (Fig A)

Version en acier zingué***

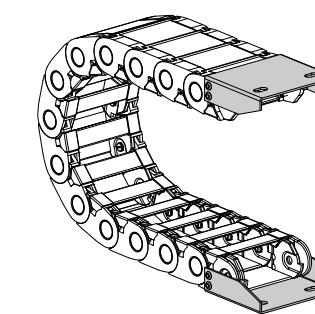
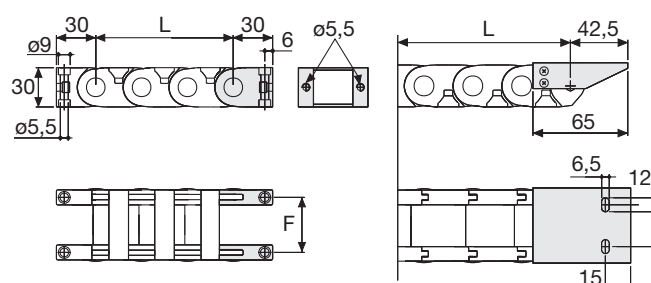


Fig. B Fixation standard extérieure au rayon. (Fig B)
Voir variantes de montage page 31.



Type chaîne	F mm
305A C=30	42,5
305A C=50	62,5

Type chaîne	F mm
305A C=30	30,5
305A C=50	50,5

Référence des attaches en nylon

Kit monté sur la chaîne	
Type chaîne	Kit attaches
305A C=30	AN305KM
305A C=50	AN305KM
Kit non monté	
Type chaîne	Kit attaches
305A C=30	AN305K
305A C=50	AN305K

Référence des attaches en acier zingué

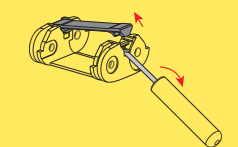
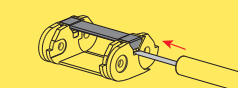
Kit monté sur la chaîne	
Type chaîne	Kit attaches
305A C=30	AP305AKM1
305A C=50	AG305AKM1
Kit non monté	
Type chaîne	Kit attaches
305A C=30	AP305AK1
305A C=50	AG305AK1

*** Disponibles sur demande en acier inox

305A

Chaîne porte-câbles en nylon

Ouverture du couvercle.



Référence pince pour l'extraction des axes.
Réf. PZ010



Pour plus d'informations, consulter notre service technique