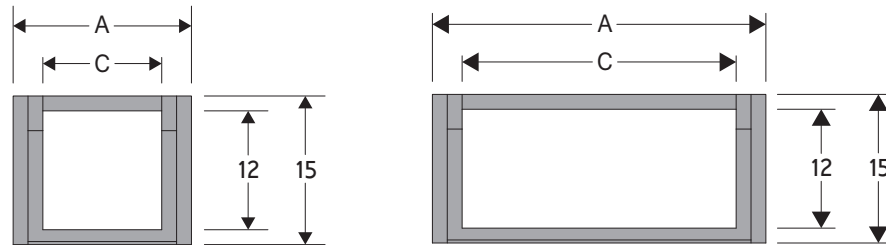


200 Chaîne porte-câbles en nylon

Passage utile (D) 12 mm
Construction à maillon monobloc.
Une grande légèreté rend cette chaîne particulièrement indiquée pour des petites installations électroniques.
Exemples: imprimantes, instruments de mesures, etc.



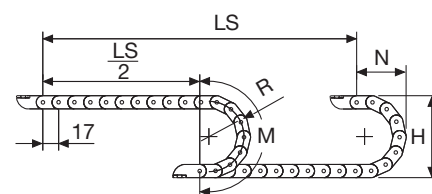
Caractéristiques techniques en autoportance

| | |
|--------------|---------------------|
| Vitesse | 10 m/s |
| Accélération | 50 m/s ² |

Pour des vitesses et des accélérations spécifiques, consulter notre service technique

| A | B | C | D | R | Poids/m | Chaîne |
|----|----|----|----|-------------|---------|-------------|
| mm | mm | mm | mm | mm | kg | Réf |
| 18 | 15 | 12 | 12 | 018-030-040 | 0,13 | 20012 □□□ * |
| 31 | 15 | 25 | 12 | 018-030-040 | 0,14 | 20025 □□□ * |
| 41 | 15 | 35 | 12 | 018-030-040 | 0,15 | 20035 □□□ * |

* Compléter la référence article en insérant la valeur du rayon choisi (R): Ex 20012 □ □ □

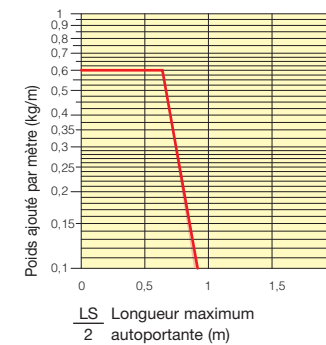


| R | H | N | M |
|-----|----|----|-----|
| mm | mm | mm | mm |
| 018 | 51 | 45 | 95 |
| 030 | 75 | 55 | 130 |
| 040 | 95 | 70 | 165 |

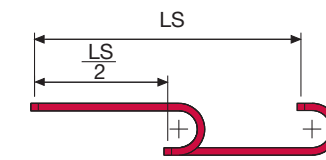
La longueur de la chaîne (L) correspond à la demi-course ($\frac{LS}{2}$) plus la longueur de l'arc (M)

$$L = \frac{LS}{2} + M$$

Diagramme d'autoportance
Longueur maximum autoportante ($\frac{LS}{2}$) en relation avec le poids des câbles et des tuyaux contenus par mètre linéaire.



$\frac{LS}{2}$ Longueur maximum autoportante (m)



La section marquée en rouge dans le diagramme tient compte des différences de poids entre les différentes largeurs de chaîne.

Pour des applications avec $\frac{LS}{2}$ et poids non compris dans le diagramme d'autoportance, vérifier l'emploi éventuel des supports rouleaux (voir page 30).

Attaches
Le kit d'attaches permet la fixation de la chaîne à ses deux extrémités.

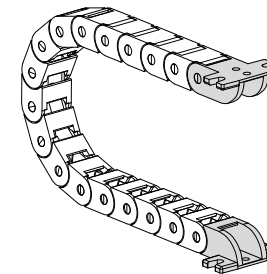
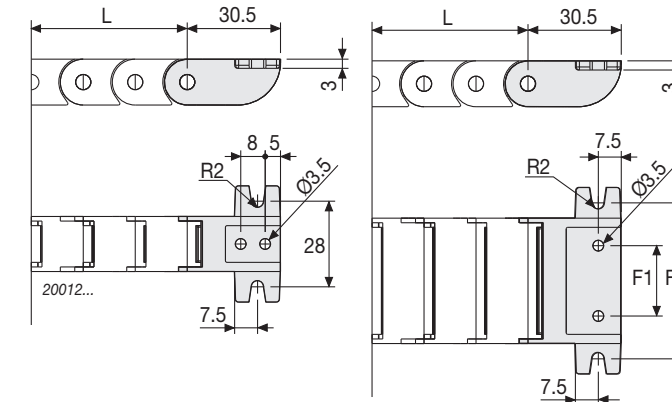


Fig. A
Fixation standard extérieure au rayon. (Fig A)



| Type chaîne | F1 mm | F mm |
|-------------|-------|------|
| 20025... | 13 | 41 |
| 20035... | 23 | 51 |

Référence des attaches en nylon

| Type chaîne | Kit attaches |
|-------------|----------------|
| 20012... | AN20012KM □ ** |
| 20025... | AN20025KM □ ** |
| 20035... | AN20035KM □ ** |

| Type chaîne | Kit attaches |
|-------------|---------------|
| 20012 | AN20012K □ ** |
| 20025... | AN20025K □ ** |
| 20035... | AN20035K □ ** |

** 1=Pos.1; 2=Pos.2; 3=Pos.3

200 Chaîne porte-câbles en nylon