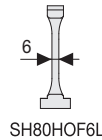
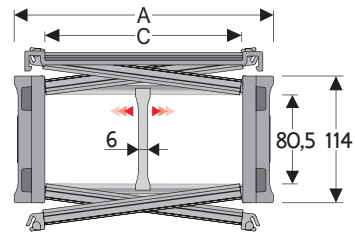


H80SC

Energieführungskette aus Kunststoff mit beidseitig aufklappbaren Rahmenstegen

Innenhöhe (D) 80,5 mm

Energieführungskette zum Öffnen sowohl im Innen- als auch im Außenradius. Die Seitenbänder lassen sich durch Drehung des Verschlusspins lösen. Standardmäßig mit Rahmenstegen an jedem Kettenglied, auf Wunsch auch halbsteigig lieferbar.



Trennsteg

- Lose Artikel Nr. SH80SCF6
- Montiert* Artikel Nr. SH80SCF6MCI
- Montiert** Artikel Nr. SH80SCF6MCE

Klemmtrennsteg für C > 250 mm

- Lose Artikel Nr. SH80HOF6L
- Montiert Artikel Nr. SH80HOF6LMC

* Aufklappbar im Außenradius
** Aufklappbar im Innenradius

Technische Eigenschaften im freitragenden Bereich

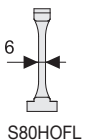
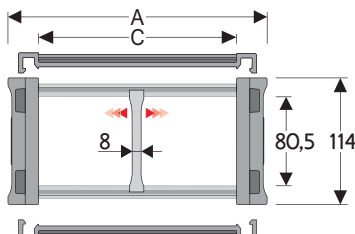
Geschwindigkeit	8 m/s
Beschleunigung	40 m/s ²

Sollten Sie Bedarf an höheren Geschwindigkeiten und Beschleunigungen haben, setzen Sie sich bitte mit unserem technischem Büro in Verbindung.

Bei einer gleitenden Anwendung können diese Werte je nach Beanspruchung variieren (Verfahrhäufigkeit, Belegungsgewicht, Klima)

A	B	C	D	R	Gewicht/m	Kettentyp
mm	mm	mm	mm	mm	kg	Artikel Nr.
205	114	150	80,5	200-250-300-350-400-500-600	6,70	H80SC150 □□□*
230	114	175	80,5	200-250-300-350-400-500-600	6,87	H80SC175 □□□*
255	114	200	80,5	200-250-300-350-400-500-600	7,04	H80SC200 □□□*
280	114	225	80,5	200-250-300-350-400-500-600	7,20	H80SC225 □□□*
305	114	250	80,5	200-250-300-350-400-500-600	7,37	H80SC250 □□□*
330	114	275	80,5	200-250-300-350-400-500-600	7,52	H80SC275 □□□*
355	114	300	80,5	200-250-300-350-400-500-600	7,66	H80SC300 □□□*
380	114	325	80,5	200-250-300-350-400-500-600	7,86	H80SC325 □□□*
405	114	350	80,5	200-250-300-350-400-500-600	8,05	H80SC350 □□□*
430	114	375	80,5	200-250-300-350-400-500-600	8,23	H80SC375 □□□*
485	114	430	80,5	200-250-300-350-400-500-600	8,62	H80SC430 □□□*
555	114	500	80,5	200-250-300-350-400-500-600	9,14	H80SC500 □□□*

*Ergänzen Sie bitte die Artikel Nr. mit dem Wert des Radius (R): z.B. H80SC200 □□□□



Trennsteg

- Lose Artikel Nr. S80
- Montiert* Artikel Nr. S80MCI
- Montiert** Artikel Nr. S80MCE

Klemmtrennsteg für C > 250 mm

- Lose Artikel Nr. S80HOLF
- Montier Artikel Nr. S80HOLFMC

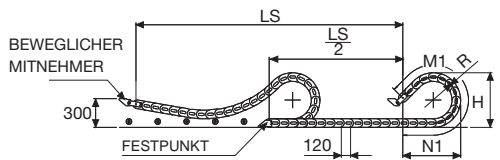
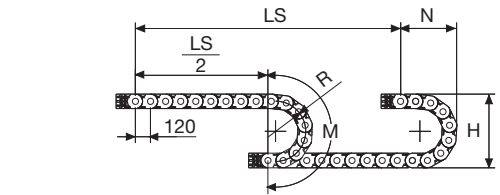
Pins Artikel Nr. PNH80RS

* Aufklappbar im Außenradius
** Aufklappbar im Innenradius

H80SA Version mit aufklappbaren Rahmenstegen

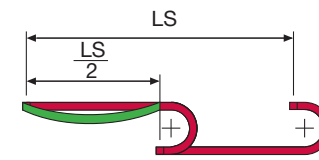
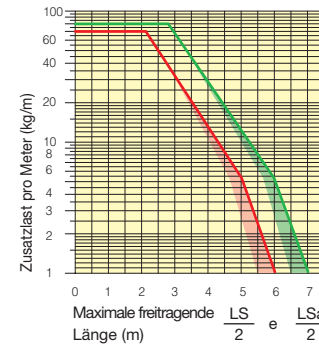
A	B	C	D	R	Gewicht/m	Kettentyp
mm	mm	mm	mm	mm	kg	Artikel Nr.
129	114	74	80,5	200-250-300-350-400-500-600	5,99	H80SA074 □□□*
149	114	94	80,5	200-250-300-350-400-500-600	6,10	H80SA094 □□□*
174	114	119	80,5	200-250-300-350-400-500-600	6,22	H80SA119 □□□*
181	114	126	80,5	200-250-300-350-400-500-600	6,23	H80SA126 □□□*

*Ergänzen Sie bitte die Artikel Nr. mit dem Wert des Radius (R): z.B. H80SA119 □□□□



Belastungsdiagramm

Maximale freitragende Länge bzw. erlaubter Durchhang ($\frac{LS}{2}$) im Verhältnis zum Gewicht der Leitungen und Schläuche pro Meter.



Anschlüsselemente

Die Anschlüsselemente dienen zur Befestigung der beiden Kettenenden an der Anlage.

Ausführung aus Kunststoff

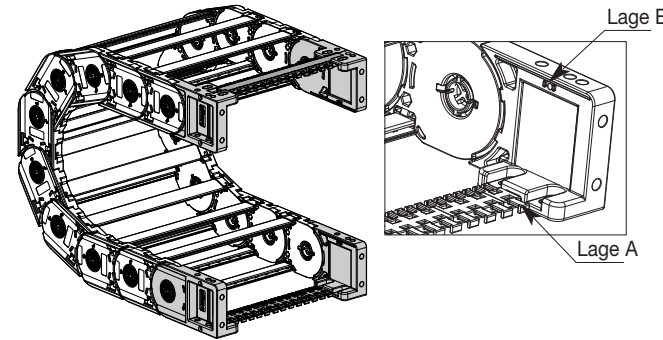
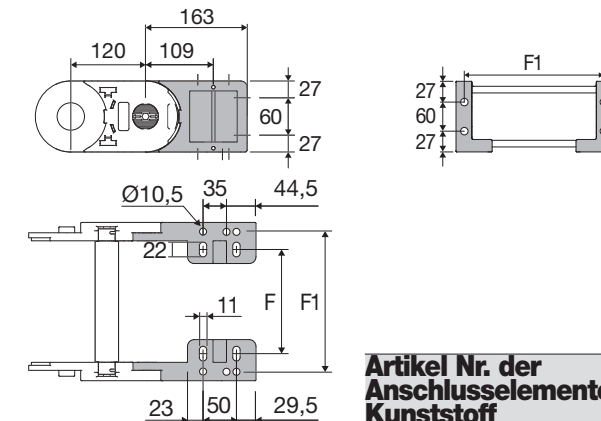


Bild. A Fixierung der Energieführungskette nach außen. (Bild A)



Kettentyp	F	F1
	mm	mm
H80SC150	124	177,5
H80SC175	149	202,5
H80SC200	174	227,5
H80SC225	199	252,5
H80SC250	224	277,5
H80SC275	249	302,5
H80SC300	274	327,5
H80SC325	299	352,5
H80SC350	324	377,5
H80SC375	349	402,5
H80SC430	404	457,5
H80SC500	474	527,5

Kettentyp	F	F1
	mm	mm
H80SA074	48	101,5
H80SA094	68	121,5
H80SA119	93	146,5
H80SA126	100	153,5

Die Länge der Kette (L) halber Fahrweg ($\frac{LS}{2}$) und die Länge des Kreisbogens (M) oder (M1)

$$L = \frac{LS}{2} + M \text{ oder } M1$$

Artikel Nr. der Anschlüsselemente aus Kunststoff

Montierter Satz	Ein Satz
Kettentyp	Anschlüsselemente
H80SC	ANH80KM□□*

Loser Satz	Ein Satz
Kettentyp	Anschlüsselemente
H80SC	ANH80K*

Zugentlastungskamm

Montierter Satz	Ein Satz
Kettentyp	Satz
Lage A	SFCTH80□□□*KMA
Lage B	SFCTH80□□□*KM

Loser Satz	Ein Satz
Kettentyp	Satz
Lage A	SFCTH80□□□*KA
Lage B	SFCTH80□□□*K

* Innenbreite (C)
** 1=Pos.1; 2=Pos.2; 3=Pos.3
*** Für die Innenbreiten C 074 und C 094 ist ausschließlich die Montageanordnung B verfügbar

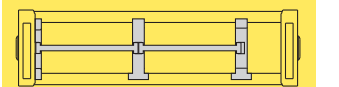
H80SC Energieführungskette aus Kunststoff mit beidseitig aufklappbaren Rahmenstegen



H80B Erhältlich mit runden Rahmen bleibt Aluminium oder Edelstahl



H80T Verfügbar mit verschraubten Aluminium-Flachrahmenstegen

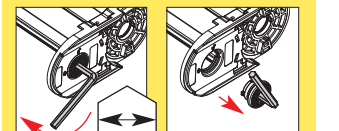


Innenaufteilung siehe Seite 216

Öffnung der Rahmenstege aus Kunststoff



Öffnung des Verbindungspins



10 mm



Ebenfalls verfügbar für lange Fahrwege mit Deckel auf jedem Rahmensteg. Auf Seite 184

Bei Fragen oder Wünschen hilft Ihnen Ihr Brevetti Stendalto-Team gerne weiter.