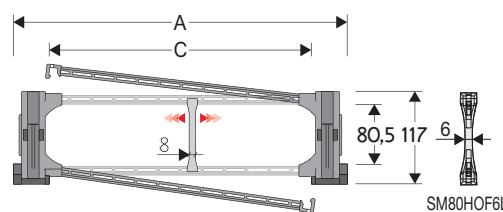


80PU/R1

Energieführungskette aus Kunststoff mit beidseitig aufklappbaren Rahmenstegen

Innenhöhe (D) 80,5 mm

Kette mit Seitenbändern. Glieder mit verschraubten austauschbaren Gleitschuhen ausgestattet. Diese erlauben der Kette, in dem dazugehörigen Führungskanal selbst zu gleiten. Rahmenstege aus Kunststoff, aufklappbar im Innen- und Außenradius und in jedem zweiten Kettenglied montiert. Auf Kundenwunsch kann die Kette mit auf allen Gliedern montierten Rahmenstegen geliefert werden.



Trennsteg	
- Lose	Artikel Nr. S80NF6
- Montiert*	Artikel Nr. S80NF6MCI
- Montiert**	Artikel Nr. S80NF6MCE
Klemmtrennsteg für C > 250 mm	
- Lose	Artikel Nr. SM80HOF6L
- Montiert	Artikel Nr. SM80HOF6LMC
Pins	
	Artikel Nr. PGE80-PNI80
Gleitschuh	
	Part.no PAT80

* Aufklappbar im Außenradius
** Aufklappbar im Innenradius

Technische Eigenschaften bei langen Verfahrwegen

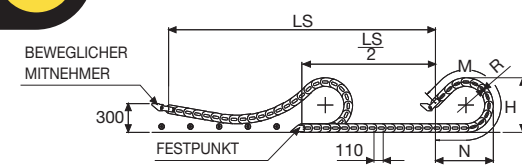
Geschwindigkeit	5 m/s
Beschleunigung	13 m/s ²

Sollten Sie Bedarf an höheren Geschwindigkeiten und Beschleunigungen haben, setzen Sie sich bitte mit unserem technischem Büro in Verbindung.

A	B	C	D	R	Gewicht/m	Kettentyp
mm	mm	mm	mm	mm	kg	Artikel Nr.
195	117	115	80,5	200-250-300-400-500-700	8,60	80PU115 □□□ *
215	117	135	80,5	200-250-300-400-500-700	8,67	80PU135 □□□ *
240	117	160	80,5	200-250-300-400-500-700	8,73	80PU160 □□□ *
247	117	167	80,5	200-250-300-400-500-700	8,75	80PU167 □□□ *
270	117	190	80,5	200-250-300-400-500-700	8,80	80PU190 □□□ *
310	117	230	80,5	200-250-300-400-500-700	8,93	80PU230 □□□ *
345	117	265	80,5	200-250-300-400-500-700	9,05	80PU265 □□□ *
371	117	291	80,5	200-250-300-400-500-700	9,11	80PU291 □□□ *
395	117	315	80,5	200-250-300-400-500-700	9,17	80PU315 □□□ *
421	117	341	80,5	200-250-300-400-500-700	9,25	80PU341 □□□ *
445	117	365	80,5	200-250-300-400-500-700	9,33	80PU365 □□□ *
471	117	391	80,5	200-250-300-400-500-700	9,40	80PU391 □□□ *
495	117	415	80,5	200-250-300-400-500-700	9,47	80PU415 □□□ *
550	117	470	80,5	200-250-300-400-500-700	9,75	80PU470 □□□ *
619	117	539	80,5	200-250-300-400-500-700	10,00	80PU539 □□□ *

* Ergänzen Sie bitte die Artikel Nr. mit dem Wert des Radius (R): z.B. 80PU115 □ □ □ □
Für eine vollstegige Energieführungskette (d. h. Rahmenstege in jedem Kettenglied) ergänzen Sie die entsprechende Artikel Nr. mit dem Buchstaben D. Beispiel: 80PU115250 □ □ □ □

4



Die Länge der Kette (L) halber Verfahrweg ($\frac{LS}{2}$) und die Länge des Kreisbogens (M)

$$L = \frac{LS}{2} + M$$

R	H	N	M
mm	mm	mm	mm
200	510	695	1555
250	610	905	2060
300	710	1115	2565
400	910	1530	3575
500	1110	1945	4580
700	1510	2785	6600



Anschlusselemente

Die Anschlusselemente dienen zur Befestigung der beiden Ketten an der Anlage. Ein Anschlusssatz besteht aus zwei beweglichen Anschlusswinkel, welche auf der Mitnehmerseite montiert werden müssen und zwei festen Anschlusswinkel, die sich am Einspeisepunkt befinden.

Beweglicher Mitnehmer aus verzinktem Stahl*** Festpunkt aus verzinktem Stahl*** (Einspeisung)

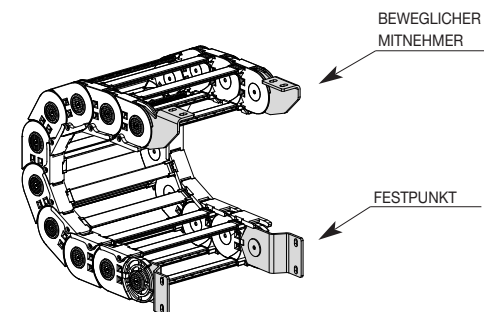
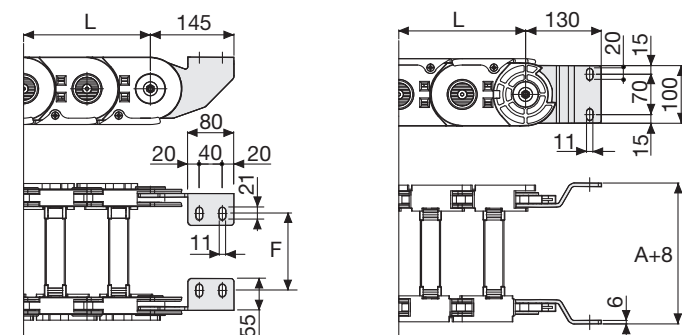


Bild. A Fixierung der Energieführungskette nach außen. (Bild A)



Kettentyp	F
	mm
80PU115	92
80PU135	112
80PU160	137
80PU167	144
80PU190	167
80PU230	207
80PU265	242
80PU291	268
80PU315	292
80PU341	318
80PU365	342
80PU391	368
80PU415	392
80PU470	447
80PU539	516

Artikel Nr. der Anschlusselemente aus verzinktem Stahl

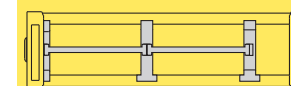
Montierter Satz	Ein Satz
Kettentyp	Anschlusselemente
80PU...	A80PKM□*

Looser Satz	Ein Satz
Kettentyp	Anschlusselemente
80PU...	A80PK□*

*** Auf Wunsch auch in Edelstahl lieferbar

80PU

Energieführungskette aus Kunststoff mit beidseitig aufklappbaren Rahmenstegen



Innenaufteilung siehe Seite 216

80R1

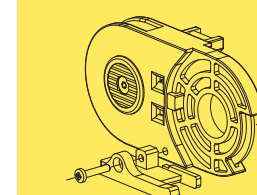
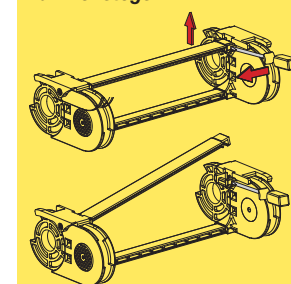
Energieführungskette aus Kunststoff mit I-Roller System



4



Einfache Montage des Rahmenstegs



Gleitschuh

Bei Fragen oder Wünschen hilft Ihnen Ihr Brevetti Stendalto-Team gerne weiter.