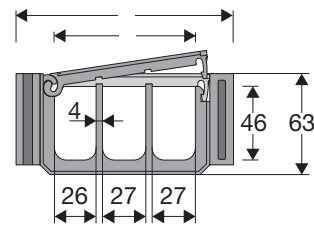


510TN-515TN Kreisförmige Energieführungskette aus Kunststoff

Innenhöhe (D) 46 mm

Energieführungskette mit Seitenbändern, Nut- und Federsystem mit zweifach-Verbindungsbolzen gewährleisten einen hohen Widerstand gegen Torsions- und Zugbelastung. Im Innenradius mit aufklappbaren Rahmenstegen aus Kunststoff.



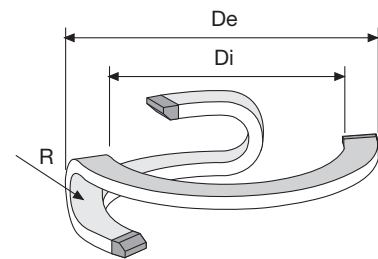
Pins 510TN	Artikel Nr. PG511
Pins 515TN	Artikel Nr. PG515-B515

Technische Eigenschaften

Geschwindigkeit	180°/s
Beschleunigung	180°/s ²

Sollten Sie Bedarf an höheren Geschwindigkeiten und Beschleunigungen haben, setzen Sie sich bitte mit unserem technischem Büro in Verbindung.

A	B	C	D	R	Gewicht/Glied	Kettentyp
mm	mm	mm	mm	mm	kg	Artikel Nr.
132	55	88	46	125	0,200	510TN
132	55	88	46	175	0,200	515TN



Kettentyp	R	Di	De
	mm	mm	mm
510TN	125	940	1220
515TN	175	1060	1340

Kettenlänge

Kettentyp	Drehungsgrad	Anzahl Kettenglieder
510TN	90	13
510TN	180	17
510TN	270	22
510TN	360	27
515TN	90	17
515TN	180	23
515TN	270	29
515TN	360	35



515TN

510TN

Anschlusselemente aus Stahl

Die Anschlusselemente dienen zur Befestigung der beiden Kettenenden an der Anlage. Sie bestehen aus einem asymmetrischen Stahlbügel mit angeschraubten Kettengliedern. Die Anordnung der Anschlusselemente wird durch den Verlauf der Kette festgelegt und ist, wie in Bild A dargestellt, auszuführen.

Auflagegestell

Um einen einwandfreien Betrieb der Kette zu gewährleisten, muss die Kette in einer bestimmten Stellung verfahren. Hierfür hat Brevetti Stendalto ein Auflagegestell entwickelt, das sämtlichen Funktionsanforderungen entspricht (Bild B). Für individuelle Anwendungen sind auch Auflagegestelle mit Klemmplatten und Sonderabmessungen lieferbar.

510TN

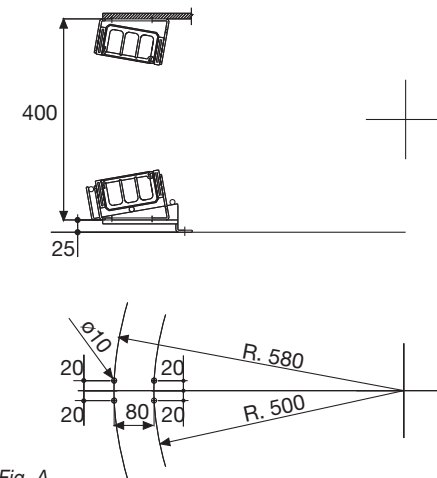


Fig. A

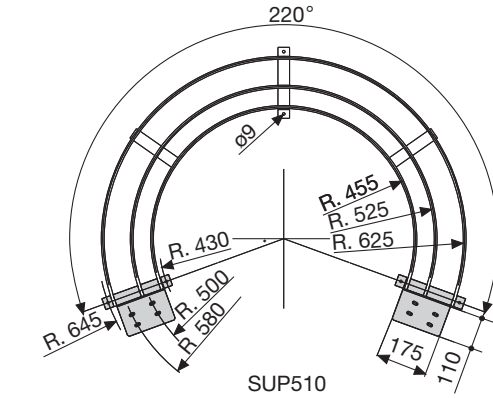


Fig. B

515TN

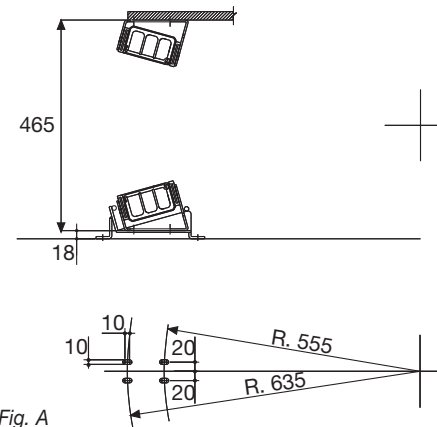


Fig. A

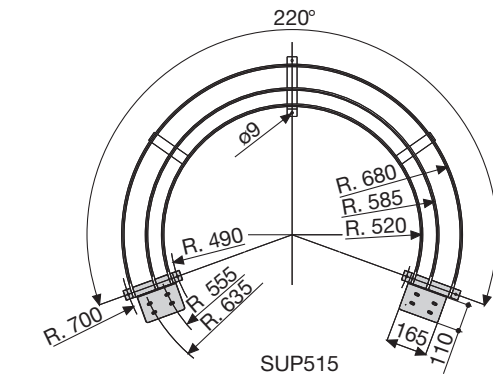


Fig. B

Artikel Nr. der Anschlusselemente aus Stahl

Montierter Satz	Ein Satz
Kettentyp	Anschlusselemente
510TN	A510TNKM
515TN	A515TNKM

Looser Satz	Ein Satz
Kettentyp	Anschlusselemente
510TN	A510TNK
515TN	A515TNK

Für Anwendungen, deren Drehwinkel größer als 200° ist, bedarf es der Nutzung des speziell dafür vorgesehenen Zubehörs zur Unterstützung der Kette. (siehe S.29)

510TN 515TN

Kreisförmige
Energieführungskette
aus Kunststoff

