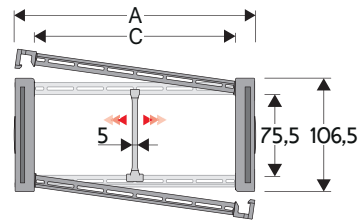


478PU

Energieführungskette aus Kunststoff mit beidseitig aufklappbaren Deckeln

Innenhöhe (D) 75,5 mm

Energieführungskette mit Seitenbändern und Verbindungsbolzen aus reibungsarmen Kunststoff. Deckel aufklappbar im Außen- und oder Innenradius.



Trennsteg	
- Lose	Artikel Nr. S309S/3178
- Montiert*	Artikel Nr. S309S/3178MCI
- Montiert**	Artikel Nr. S309S/3178MCE
Pins	
	Artikel Nr. PG475

* Aufklappbar im Außenradius
** Aufklappbar im Innenradius

Technische Eigenschaften bei langen Verfahrwegen

Geschwindigkeit	3 m/s
Beschleunigung	8 m/s ²

Sollten Sie Bedarf an höheren Geschwindigkeiten und Beschleunigungen haben, setzen Sie sich bitte mit unserem technischem Büro in Verbindung.

A	B	C	D	R	Gewicht/m	Kettentyp
mm	mm	mm	mm	mm	kg	Artikel nr.
112	106,5	74	75,5	180-200-250-300-350-400	4,60	478PU074 □□□ *
132	106,5	94	75,5	180-200-250-300-350-400	4,80	478PU094 □□□ *
157	106,5	119	75,5	180-200-250-300-350-400	5,10	478PU119 □□□ *
164	106,5	126	75,5	180-200-250-300-350-400	5,15	478PU126 □□□ *
187	106,5	149	75,5	180-200-250-300-350-400	5,40	478PU149 □□□ *
227	106,5	189	75,5	180-200-250-300-350-400	5,80	478PU189 □□□ *
262	106,5	224	75,5	180-200-250-300-350-400	6,20	478PU224 □□□ *
288	106,5	250	75,5	180-200-250-300-350-400	6,50	478PU250 □□□ *
312	106,5	274	75,5	180-200-250-300-350-400	6,75	478PU274 □□□ *
338	106,5	300	75,5	180-200-250-300-350-400	7,05	478PU300 □□□ *
362	106,5	324	75,5	180-200-250-300-350-400	7,30	478PU324 □□□ *
388	106,5	350	75,5	180-200-250-300-350-400	7,55	478PU350 □□□ *
412	106,5	374	75,5	180-200-250-300-350-400	7,85	478PU374 □□□ *
467	106,5	429	75,5	180-200-250-300-350-400	8,50	478PU429 □□□ *
536	106,5	498	75,5	180-200-250-300-350-400	9,20	478PU498 □□□ *

*Ergänzen Sie bitte die Artikel Nr. mit dem Wert des Radius (R): z.B. 478PU119 □ □ □ □

Anschlüsselemente

Die Anschlüsselemente dienen zur Befestigung der beiden Ketten an der Anlage. Ein Anschlusssatz besteht aus zwei beweglichen Anschlusswinkel, welche auf der Mitnehmerseite montiert werden müssen und zwei festen Anschlusswinkel, die sich am Einspeisepunkt befinden.

Beweglicher Mitnehmer aus verzinktem Stahl*** Festpunkt aus verzinktem Stahl*** (Einspeisung)

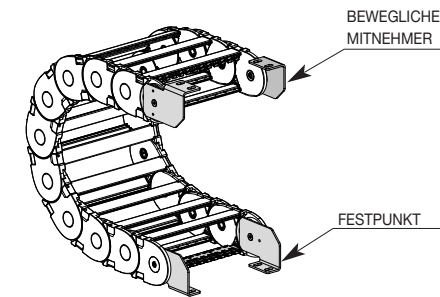
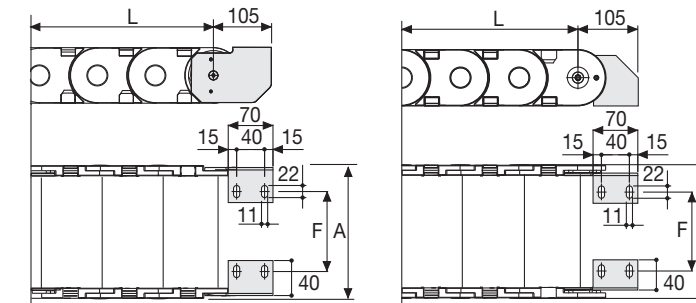


Bild. A
Fixierung der Energieführungskette nach außen. (Bild A)



Kettentyp	F
	mm
478PU074	35
478PU094	55
478PU119	80
478PU126	87
478PU149	110
478PU189	150
478PU224	185
478PU250	211
478PU274	235
478PU300	261
478PU324	285
478PU350	311
478PU374	335
478PU429	390
478PU498	459

Artikel Nr. der Anschlüsselemente aus verzinktem Stahl

Montierter Satz	
Kettentyp	Ein Satz Anschlüsselemente
478PU...	A478KM□**
Losser Satz	
Kettentyp	Ein Satz Anschlüsselemente
478PU...	A478K

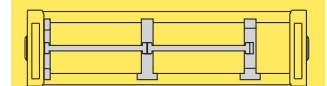
Zugentlastungskamm

Montiert	CFC478M □□□ *KM
Lose	CFC478M □□□ *K

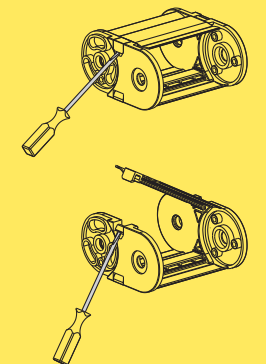
* Innenbreite (C)
** 1=Pos.1; 2=Pos.2
*** Auf Wunsch auch in Edelstahl lieferbar

478PU

Energieführungskette aus Kunststoff mit beidseitig aufklappbaren Deckeln



Innenaufteilung siehe Seite 216



Einfache Montage des Rahmenstegs

Bei Fragen oder Wünschen hilft Ihnen Ihr Brevetti Stendalto-Team gerne weiter.