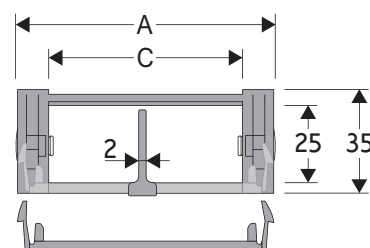


400

Energieführungskette aus Kunststoff mit aufklappbaren Rahmenstegen

Innenhöhe (D) 25 mm

Einteilige Kettenglieder und Verbindungsbolzen aus reibungsarmen Kunststoff.
Rahmensteg aufklappbar im Innenradius.



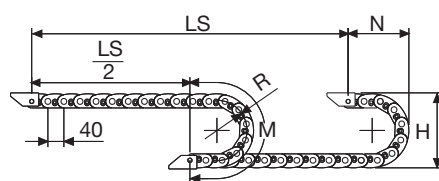
Trennsteg	
- Lose	Artikel Nr. S400
- Montiert	Artikel Nr. S400MC
Pins	
	Artikel Nr. PG305

Technische Eigenschaften im freitragenden Bereich

Geschwindigkeit	10 m/s
Beschleunigung	50 m/s ²

Sollten Sie Bedarf an höheren Geschwindigkeiten und Beschleunigungen haben, setzen Sie sich bitte mit unserem technischem Büro in Verbindung.

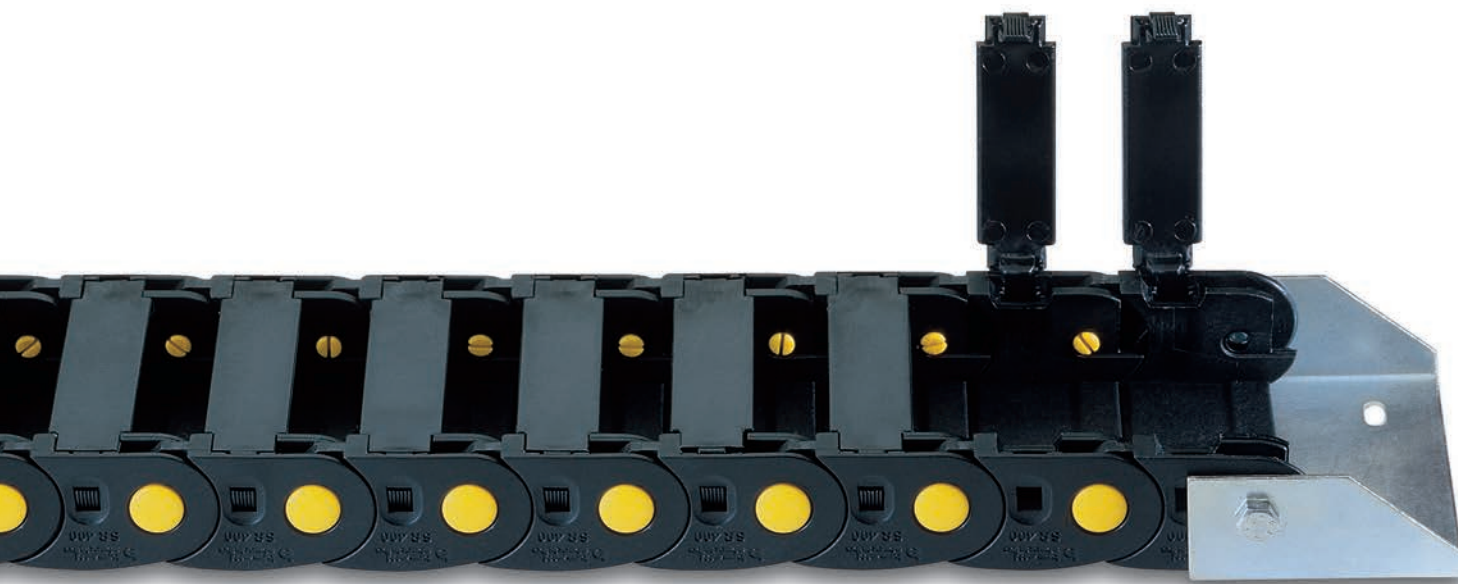
A	B	C	D	R	Gewicht/m	Kettentyp
mm	mm	mm	mm	mm	kg	Artikel Nr.
62	35	40	25	50	1,10	400040
62	35	40	25	75	1,10	400041
62	35	40	25	100	1,10	400042
62	35	40	25	150	1,10	400043
82	35	60	25	50	1,25	400060
82	35	60	25	75	1,25	400061
82	35	60	25	100	1,25	400062
82	35	60	25	150	1,25	400063



R	H	N	M
mm	mm	mm	mm
50	138	110	240
75	188	135	315
100	238	160	395
150	338	210	555

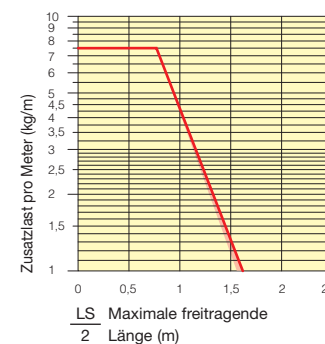
Die Länge der Kette (L)
halber Verfahrweg ($\frac{LS}{2}$)
und die Länge des Kreisbogens (M)

$$L = \frac{LS}{2} + M$$



Belastungsdiagramm

Maximale freitragende Länge ($\frac{LS}{2}$) im Verhältnis zum Gewicht der Leitungen und Schläuche pro Meter.



Anschlusselemente

Die Anschlusselemente dienen zur Befestigung der beiden Kettenenden an der Anlage.

Ausführung aus Kunststoff

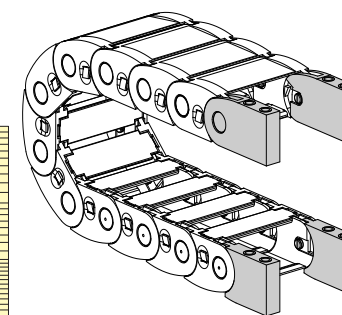


Bild. A
Fixierung der Energieführungskette nach außen. (Bild A)

Ausführung aus verzinktem Stahl***

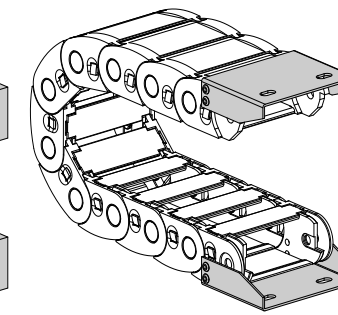
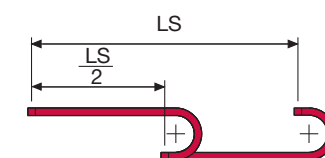
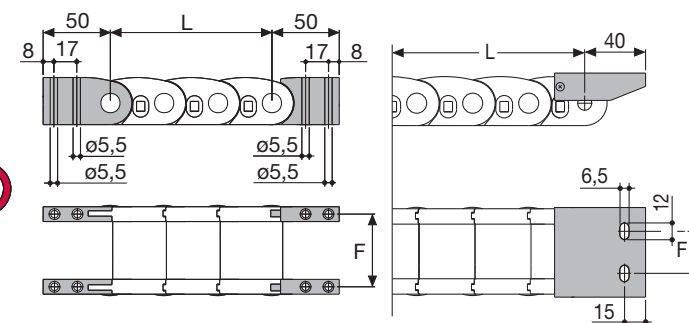


Bild. B
Fixierung der Energieführungskette nach außen. (Bild B)
Die unterschiedlichen Montageanordnungen finden Sie auf Seite 31



Der rote Bereich berücksichtigt die unterschiedlichen Gewichte von schmalen und breiten Ketten.

Bei Anwendungen in denen die "maximale Zusatzlast" pro Meter überschritten wird, ist der Einsatz von Unterstützungsrollen zu prüfen (siehe S. 30).



Kettentyp	F
	mm
400 C=40	50
400 C=60	70

Artikel Nr. der Anschlusselemente aus Kunststoff

Kettentyp	Ein Satz Anschlusselemente	
	Artikelnummer	
400 C=40	AN400KM	
400 C=60	AN400KM	

Kettentyp	Ein Satz Anschlusselemente	
	Artikelnummer	
400 C=40	AN400K	
400 C=60	AN400K	

Kettentyp	F
	mm
400 C=40	30
400 C=60	50

Artikel Nr. der Anschlusselemente aus verzinktem Stahl

Kettentyp	Ein Satz Anschlusselemente	
	Artikelnummer	
400 C=40	AP400KM1	
400 C=60	AG400KM1	

Kettentyp	Ein Satz Anschlusselemente	
	Artikelnummer	
400 C=40	AP400K1	
400 C=60	AG400K1	

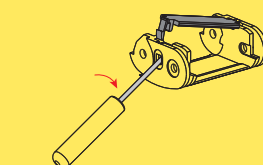
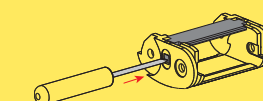
*** Auf Wunsch auch in Edelstahl lieferbar

400

Energieführungskette aus Kunststoff mit aufklappbaren Rahmenstegen



Einfache Montage des Rahmenstegs



Bolzenzange
Artikelnummer PZ010



Bei Fragen oder Wünschen hilft Ihnen Ihr Brevetti Stendalto-Team gerne weiter.