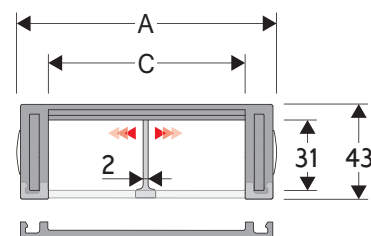


## 355A

### Energieführungskette aus Kunststoff mit aufklappbaren Rahmenstegen

#### Innenhöhe (D) 31 mm

Einteilige Kettenglieder und Verbindungsbolzen aus reibungsarmen Kunststoff.  
Rahmensteg aufklappbar im Innenradius.



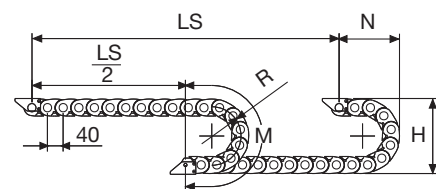
Trennsteg	
- Lose	Artikel Nr. S355
- Montiert	Artikel Nr. S355MC
Pins	
	Artikel Nr. PG355

#### Technische Eigenschaften im freitragenden Bereich

Geschwindigkeit	10 m/s
Beschleunigung	50 m/s <sup>2</sup>

Sollten Sie Bedarf an höheren Geschwindigkeiten und Beschleunigungen haben, setzen Sie sich bitte mit unserem technischem Büro in Verbindung.

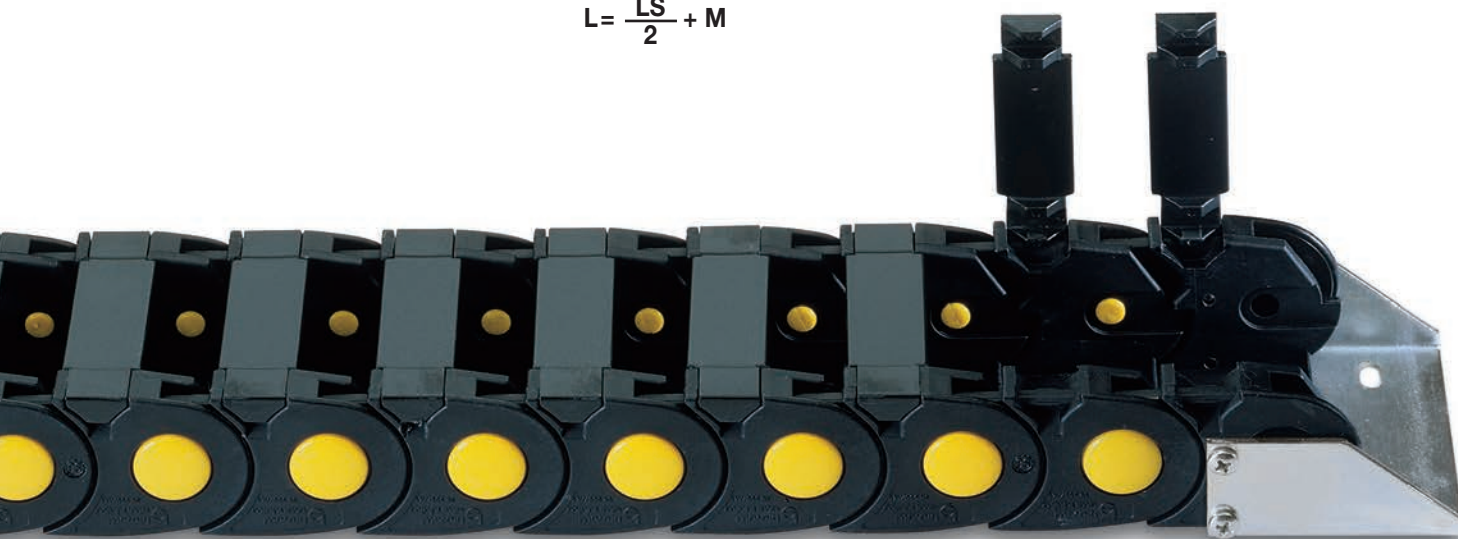
A	B	C	D	R	Gewicht/m	Kettentyp
mm	mm	mm	mm	mm	kg	Artikel Nr.
74	43	45	31	75	1,40	355A045
74	43	45	31	100	1,40	355A046
74	43	45	31	150	1,40	355A047
74	43	45	31	200	1,40	355A048
94	43	65	31	75	1,50	355A065
94	43	65	31	100	1,50	355A066
94	43	65	31	150	1,50	355A067
94	43	65	31	200	1,50	355A068
124	43	95	31	75	1,70	355A095
124	43	95	31	100	1,70	355A096
124	43	95	31	150	1,70	355A097
124	43	95	31	200	1,70	355A098



R	H	N	M
mm	mm	mm	mm
75	194	140	315
100	244	165	395
150	344	215	555
200	444	265	710

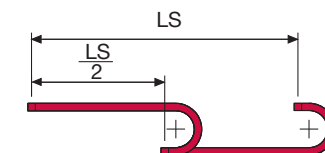
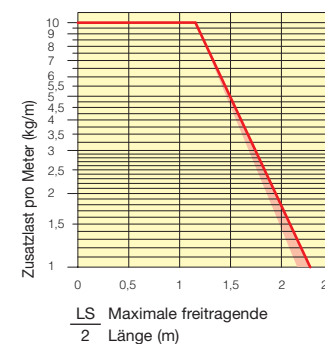
Die Länge der Kette (L) halber Verfahrweg ( $\frac{LS}{2}$ ) und die Länge des Kreisbogens (M)

$$L = \frac{LS}{2} + M$$



#### Belastungsdiagramm

Maximale freitragende Länge ( $\frac{LS}{2}$ ) im Verhältnis zum Gewicht der Leitungen und Schläuche pro Meter.



Der rote Bereich berücksichtigt die unterschiedlichen Gewichte von schmalen und breiten Ketten.

Bei Anwendungen in denen die "maximale Zusatzlast" pro Meter überschritten wird, ist der Einsatz von Unterstützungsrollen zu prüfen (siehe S. 30).

#### Anschlusselemente

Die Anschlusselemente dienen zur Befestigung der beiden Kettenenden an der Anlage.

#### Ausführung aus Kunststoff

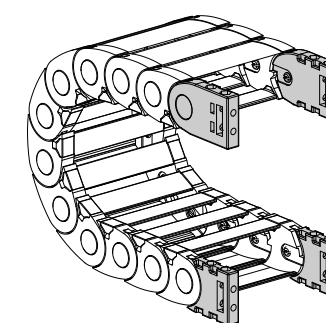


Bild. A Fixierung der Kette nach außen bzw. innen oder stirnseitig. (Bild A)

#### Ausführung aus verzinktem Stahl\*\*\*

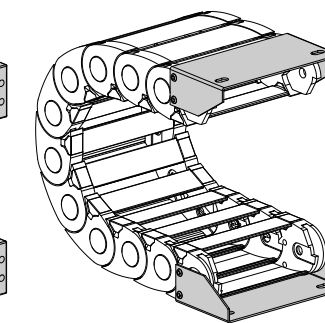
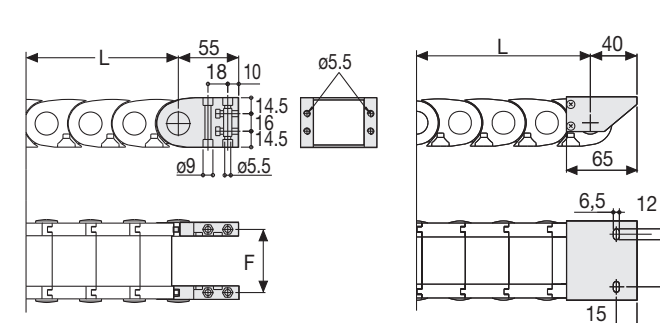


Bild. B Fixierung der Energieführungskette nach außen. (Bild B) Die unterschiedlichen Montageanordnungen finden Sie auf Seite 31



Kettentyp	F
	mm
355A C=45	59
355A C=65	79
355A C=95	109

#### Artikel Nr. der Anschlusselemente aus Kunststoff

Montierter Satz	Ein Satz
Kettentyp	Anschlusselemente
355A C=45	AN355KM
355A C=65	AN355KM
355A C=95	AN355KM

Looser Satz	Ein Satz
Kettentyp	Anschlusselemente
355A C=45	AN355K
355A C=65	AN355K
355A C=95	AN355K

Kettentyp	F
	mm
355A C=45	50
355A C=65	70
355A C=95	100

#### Artikel Nr. der Anschlusselemente aus verzinktem Stahl

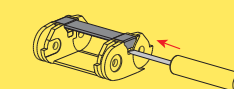
Montierter Satz	Ein Satz
Kettentyp	Anschlusselemente
355A C=45	AP355AKM1
355A C=65	AM355AKM1
355A C=95	AG355AKM1

Looser Satz	Ein Satz
Kettentyp	Anschlusselemente
355A C=45	AP355AK1
355A C=65	AM355AK1
355A C=95	AG355AK1

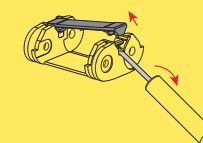
\*\*\* Auf Wunsch auch in Edelstahl lieferbar

## 355A

### Energieführungskette aus Kunststoff mit aufklappbaren Rahmenstegen



Einfache Montage des Rahmenstegs



Bolzenzange Artikelnummer PZ010



Bei Fragen oder Wünschen hilft Ihnen Ihr Brevetti Stendalto-Team gerne weiter.