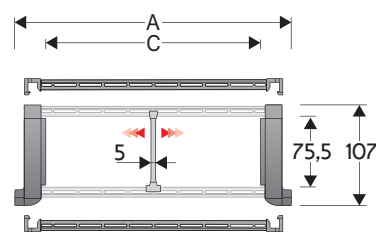


329CD

Energieführungskette aus Kunststoff mit beidseitig aufklappbaren Alu-Deckeln

Innenhöhe (D) 75,5 mm

Energieführungskette mit Seitenbändern und dreifach-Verbindungsbolzen. Rahmenstege aus Kunststoff mit Deckeln aus Aluminium, aufklappbar im Innen- oder Außenradius, und in jedem Kettenglied montiert.



Trennsteg	
- Lose	Artikel Nr. S309S/3178
- Montiert	Artikel Nr. S309S/3178MCI Aufklappbar im Außenradius
- Montiert	Artikel Nr. S309S/3178MCE Aufklappbar im Innenradius
Pins	
	Artikel Nr. PG329

Technische Eigenschaften bei langen Verfahrwegen

Geschwindigkeit	3 m/s
Beschleunigung	13 m/s ²

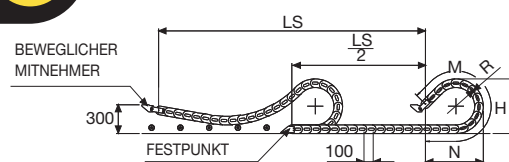
Sollten Sie Bedarf an höheren Geschwindigkeiten und Beschleunigungen haben, setzen Sie sich bitte mit unserem technischem Büro in Verbindung.

A	B	C	D	R	Gewicht/m	Kettentyp
mm	mm	mm	mm	mm	kg	Artikel Nr.
148	107	84	75,5	200-250-300-350-400-500-600	5,70	329CD084 □□□*
173	107	109	75,5	200-250-300-350-400-500-600	6,11	329CD109 □□□*
180	107	116	75,5	200-250-300-350-400-500-600	6,24	329CD116 □□□*
203	107	139	75,5	200-250-300-350-400-500-600	6,62	329CD139 □□□*
243	107	179	75,5	200-250-300-350-400-500-600	7,33	329CD179 □□□*
278	107	214	75,5	200-250-300-350-400-500-600	7,96	329CD214 □□□*
304	107	240	75,5	200-250-300-350-400-500-600	8,40	329CD240 □□□*
328	107	264	75,5	200-250-300-350-400-500-600	8,80	329CD264 □□□*
354	107	290	75,5	200-250-300-350-400-500-600	9,26	329CD290 □□□*
378	107	314	75,5	200-250-300-350-400-500-600	9,68	329CD314 □□□*
404	107	340	75,5	200-250-300-350-400-500-600	10,12	329CD340 □□□*
428	107	364	75,5	200-250-300-350-400-500-600	10,55	329CD364 □□□*
483	107	419	75,5	200-250-300-350-400-500-600	11,73	329CD419 □□□*
552	107	488	75,5	200-250-300-350-400-500-600	12,91	329CD488 □□□*

Ergänzen Sie bitte die Artikel Nr. mit dem Wert des Radius (R): z.B. 329CD116 □□□

R	H	N	M
mm	mm	mm	mm
200	506	595	1345
250	606	765	1780
300	706	940	2220
350	806	1110	2655
400	906	1280	3095
500	1106	1625	3970
600	1306	1965	4845

4



Die Länge der Kette (L)
halber Verfahrweg ($\frac{LS}{2}$)
und die Länge des Kreisbogens (M)

$$L = \frac{LS}{2} + M$$



Anschlusselemente

Die Anschlusselemente dienen zur Befestigung der beiden Ketten an der Anlage. Ein Anschlusssatz besteht aus zwei beweglichen Anschlusswinkel, welche auf der Mitnehmerseite montiert werden müssen und zwei festen Anschlusswinkel, die sich am Einspeisepunkt befinden.

Beweglicher Mitnehmer aus verzinktem Stahl*** **Festpunkt aus verzinktem Stahl*** (Einspeisung)**

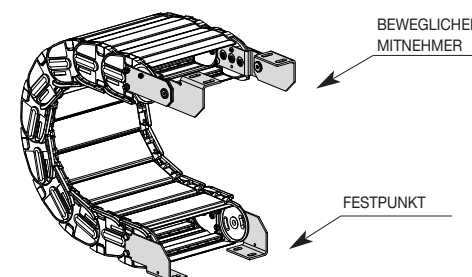
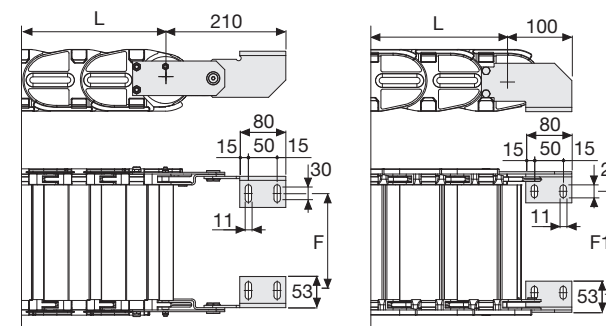


Bild. A
Fixierung der Energieführungskette nach außen. (Bild A)



Kettentyp	F	Kettentyp	F1
	mm		mm
329CD084	60	329CD084	71
329CD109	85	329CD109	96
329CD116	92	329CD116	103
329CD139	115	329CD139	126
329CD179	155	329CD179	166
329CD214	190	329CD214	201
329CD240	216	329CD240	227
329CD264	240	329CD264	251
329CD290	266	329CD290	277
329CD314	290	329CD314	301
329CD340	316	329CD340	327
329CD364	340	329CD364	351
329CD419	395	329CD419	406
329CD488	464	329CD488	475

Artikel Nr. der Anschlusselemente aus verzinktem Stahl

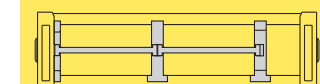
Montierter Satz	Ein Satz
Kettentyp	Anschlusselemente
329SU..	A329CKM□**

Loser Satz	Ein Satz
Kettentyp	Anschlusselemente
329SU..	A329CD□□□*K

* Innenbreite (C)
** 1=Pos.1; 2=Pos.2; 3=Pos.3
*** Auf Wunsch auch in Edelstahl lieferbar

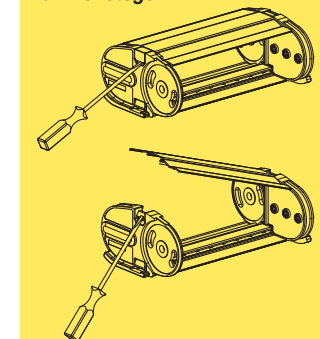
329CD

Energieführungskette aus Kunststoff mit beidseitig aufklappbaren Alu-Deckeln



Innenaufteilung
siehe Seite 216

Einfache Montage des Rahmenstegs



4

Bei Fragen oder Wünschen hilft Ihnen Ihr Brevetti Stendalto-Team gerne weiter.