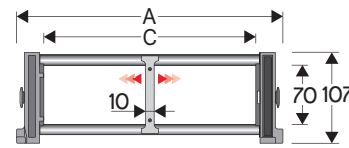


329B

Energieführungskette aus Kunststoff mit Aluminiumstegen

Innenhöhe (D) 70 mm

Energieführungskette mit Seitenbändern und zweifach-Verbindungsbolzen. Die Kettenglieder sind mit Gleitschuhen ausgestattet. Diese erlauben der Kette in dem dazugehörigen Führungskanal selbst zu gleiten. An jedem zweiten Kettenglied montierte Aluminiumstege. Auf Kundenwunsch als vollstegige Energieführungskette lieferbar. Die Innenbreite C kann, je nach Anforderung, individuell angeboten werden



Trennsteg	
- Lose	Artikel Nr. S309C
- Montiert	Artikel Nr. S309CMC
Pins	
	Artikel Nr. PG329

Technische Eigenschaften bei langen Verfahrwegen

Geschwindigkeit	3 m/s
Beschleunigung	13 m/s ²

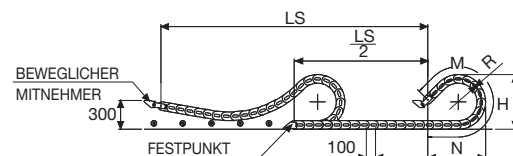
Sollten Sie Bedarf an höheren Geschwindigkeiten und Beschleunigungen haben, setzen Sie sich bitte mit unserem technischem Büro in Verbindung.

A	B	C	D	R	Gewicht/m	Kettentyp
mm	mm	mm	mm	mm	kg	Artikel Nr.
164	107	100	70	150-200-250-300-350-400-500-600	4,25	329B100□□□*
214	107	150	70	150-200-250-300-350-400-500-600	4,45	329B150□□□*
264	107	200	70	150-200-250-300-350-400-500-600	4,60	329B200□□□*
314	107	250	70	150-200-250-300-350-400-500-600	4,75	329B250□□□*
364	107	300	70	150-200-250-300-350-400-500-600	4,90	329B300□□□*
464	107	400	70	150-200-250-300-350-400-500-600	5,25	329B400□□□*
C+64	107	70	150-200-250-300-350-400-500-600		329B□□□□**

Ergänzen Sie bitte die Artikel Nr. mit dem Wert des Radius (R): z.B. 329B150□□□

**Ergänzen Sie bitte die Artikel Nr. mit dem Wert C und des Radius (R): z.B. 329B□□□□*

Für eine vollstegige Energieführungskette (d.h. Rahmenstege in jedem Kettenglied) ergänzen Sie die entsprechende Artikel Nr. mit dem Buchstaben D. Beispiel: 329B150200□□



Die Länge der Kette (L)
halber Verfahrweg ($\frac{LS}{2}$)
und die Länge des Kreisbogens (M)

$$L = \frac{LS}{2} + M$$

R	H	N	M
mm	mm	mm	mm
150	406	415	905
200	506	595	1345
250	606	765	1780
300	706	940	2220
350	806	1110	2655
400	906	1280	3095
500	1106	1625	3970
600	1306	1965	4845



Halbstegige Ausführung

Anschlusselemente

Die Anschlusselemente dienen zur Befestigung der beiden Ketten an der Anlage. Ein Anschlusssatz besteht aus zwei beweglichen Anschlusswinkel, welche auf der Mitnehmerseite montiert werden müssen und zwei festen Anschlusswinkel, die sich am Einspeisepunkt befinden.

Beweglicher Mitnehmer aus verzinktem Stahl*** Festpunkt aus verzinktem Stahl*** (Einspeisung)

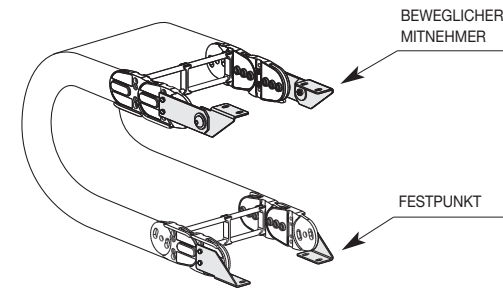
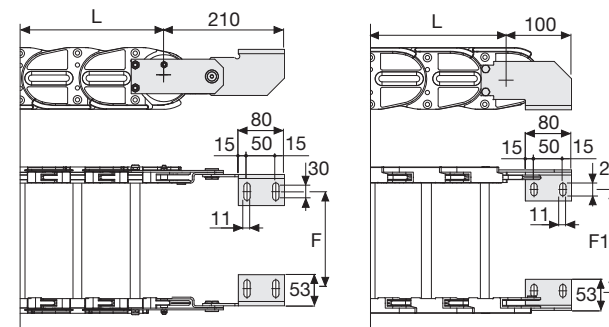


Bild. A
Fixierung der Energieführungskette nach außen. (Bild A)



Kettentyp	F	Kettentyp	F1
	mm		mm
329B100	76	329B100	87
329B150	126	329B150	137
329B200	176	329B200	187
329B250	226	329B250	237
329B300	276	329B300	287
329B400	376	329B400	387

Besondere Abmessungen F=A-88 Besondere Abmessungen F=A-77

Artikel Nr. der Anschlusselemente aus verzinktem Stahl

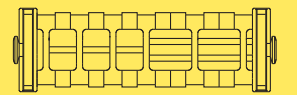
Montierter Satz	Ein Satz
Kettentyp	Anschlusselemente
329B...	A329BKM

Looser Satz	Ein Satz
Kettentyp	Anschlusselemente
329B...	A329BK

*** Auf Wunsch auch in Edelstahl lieferbar

329B

Energieführungskette aus Kunststoff mit Aluminiumstegen



Zusätzlich: Innenaufteilung.

Bei Fragen oder Wünschen hilft Ihnen Ihr Brevetti Stendalto-Team gerne weiter.