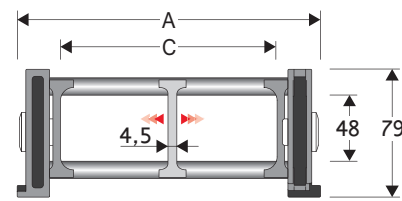


328B

Energieführungskette aus Kunststoff mit Aluminiumstegen

Innenhöhe (D) 48 mm

Energieführungskette mit Seitenbändern und dreifach-Verbindungsbolzen. Die Kettenglieder sind mit Gleitschuhen ausgestattet. Diese erlauben der Kette in dem dazugehörigen Führungskanal selbst zu gleiten. An jedem zweiten Kettenglied montierte Aluminiumstege. Auf Kundenwunsch als vollstegige Energieführungskette lieferbar. Die Innenbreite C kann, je nach Anforderung, individuell angebot werden



Trennsteg	
- Lose	Artikel Nr. S3000F
- Montiert	Artikel Nr. S3000FMC
Pins	
	Artikel Nr. PG328TP

Technische Eigenschaften bei langen Verfahrwegen

Geschwindigkeit	3,5 m/s
Beschleunigung	8 m/s ²

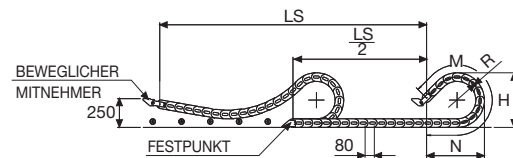
Sollten Sie Bedarf an höheren Geschwindigkeiten und Beschleunigungen haben, setzen Sie sich bitte mit unserem technischem Büro in Verbindung.

A	B	C	D	R	Gewicht/m	Kettentyp
mm	mm	mm	mm	mm	kg	Artikel Nr.
162	79	100	48	150-180-200-230-280-400	2,50	328B100 □□□ *
212	79	150	48	150-180-200-230-280-400	2,60	328B150 □□□ *
262	79	200	48	150-180-200-230-280-400	2,75	328B200 □□□ *
312	79	250	48	150-180-200-230-280-400	2,90	328B250 □□□ *
362	79	300	48	150-180-200-230-280-400	3,00	328B300 □□□ *
C+62	79	48	150-180-200-230-280-400		328B □□□□□ **

*Ergänzen Sie bitte die Artikel Nr. mit dem Wert des Radius (R): z.B. 328B100 □ □ □ □

**Ergänzen Sie bitte die Artikel Nr. mit dem Wert C und des Radius (R): z.B. 328B □ □ □ □ □ □ □ □ □ □

Für eine vollstegige Energieführungskette (d.h. Rahmenstege in jedem Kettenglied) ergänzen Sie die entsprechende Artikel Nr. mit dem Buchstaben D. Beispiel: 328B100150 □ □



Die Länge der Kette (L)
halber Verfahrweg ($\frac{LS}{2}$)
und die Länge des Kreisbogens (M)

$$L = \frac{LS}{2} + M$$

R	H	N	M
mm	mm	mm	mm
150	379	425	955
180	439	530	1220
200	479	600	1395
230	539	700	1655
280	639	875	2095
400	879	1285	3145



Anschlusselemente

Die Anschlusselemente dienen zur Befestigung der beiden Ketten an der Anlage. Ein Anschlusssatz besteht aus zwei beweglichen Anschlusswinkel, welche auf der Mitnehmerseite montiert werden müssen und zwei festen Anschlusswinkel, die sich am Einspeisepunkt befinden.

Beweglicher Mitnehmer aus verzinktem Stahl*** Festpunkt aus verzinktem Stahl*** (Einspeisung)

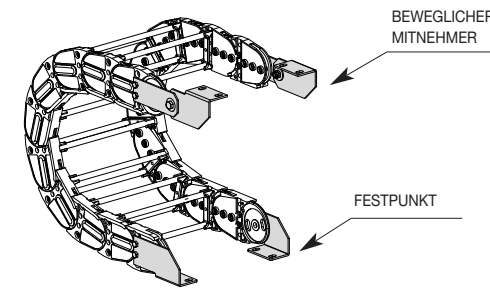
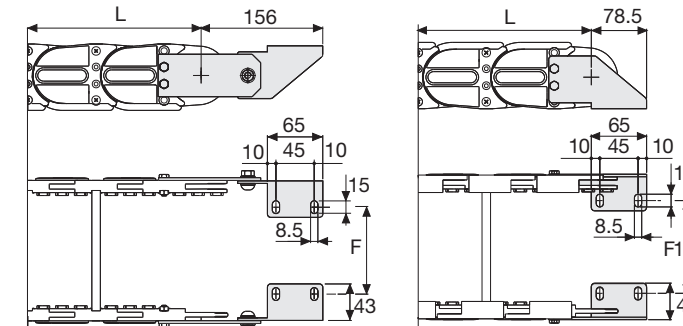


Bild. A
Fixierung der Energieführungskette nach außen. (Bild A)



Kettentyp	F
	mm
328B100	87
328B150	137
328B200	187
328B250	237
328B300	287

Besondere Abmessungen F=A-75

Kettentyp	F1
	mm
328B100	93
328B150	143
328B200	193
328B250	243
328B300	293

Besondere Abmessungen F=A-69

Artikel Nr. der Anschlusselemente aus verzinktem Stahl

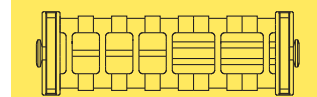
Montierter Satz	Ein Satz
Kettentyp	Anschlusselemente
328B...	A328KM

Looser Satz	Ein Satz
Kettentyp	Anschlusselemente
328B...	A328K

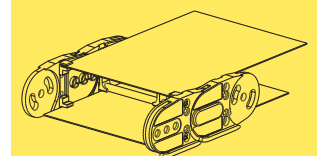
*** Auf Wunsch auch in Edelstahl lieferbar

328B

Energieführungskette aus Kunststoff mit Aluminiumstegen



Zusätzlich: Innenaufteilung.



Zusätzlich: Abdeckblech aus Stahl.

Bolzenzange
Artikelnummer PZ038



Bei Fragen oder Wünschen hilft Ihnen Ihr Brevetti Stendalto-Team gerne weiter.